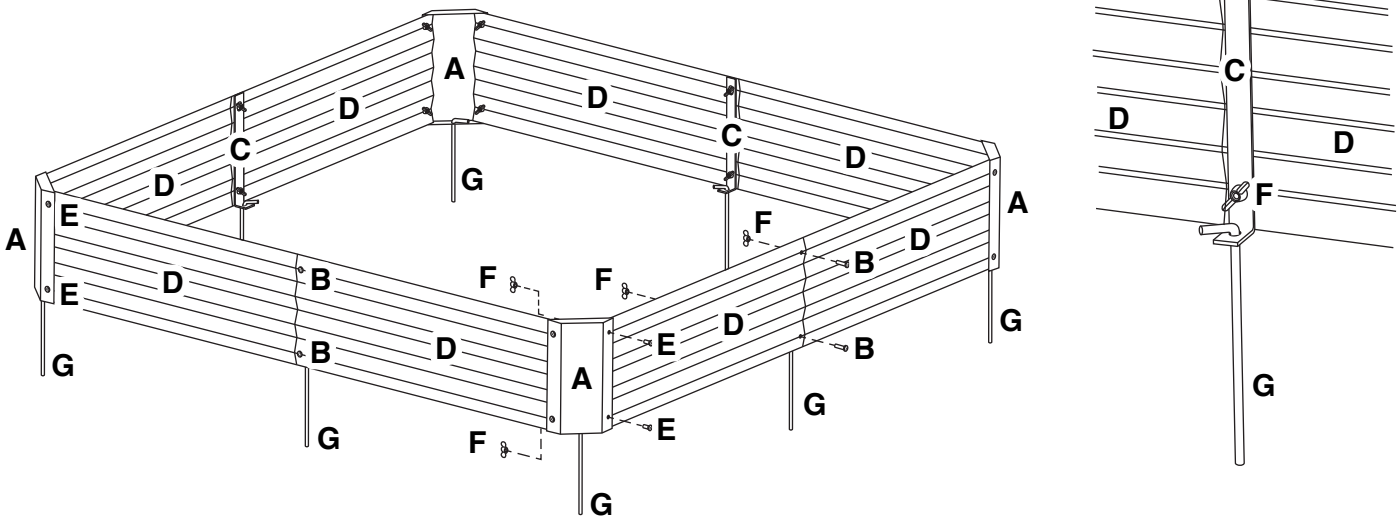


Rustic Raised Bed Garden



ASSEMBLY INSTRUCTIONS

This raised bed can be assembled in multiple configurations (2' x 2', 2' x 4', 2' x 6', and 4' x 4'). The following instructions are for assembling in a 4' x 4' configuration, but the same basic procedures apply for other configurations.



1. Separate all components and verify you have the correct quantity of each (refer to parts list).
2. Attach a side panel to a corner connector using (2) 3/8" flat-head screws and (2) wing nuts (note - all wing nuts should be on the inside of the finished product).
3. Attach a second side panel to the other side of the corner connector using the same process.
4. Repeat steps 2 and 3 for the three remaining corner connectors. You should now have four corner sections.
5. Position all four corner sections so that the hole in the bottom of the corner connector faces down.
6. Connect two corner sections using (2) 3/4" round-head screws, (2) wing nuts, and one L bracket (the L bracket should be located on the inside of the bed).
7. Repeat step 5 three additional times to form a square raised bed.
8. Place the assembled raised bed in the desired location in your yard or garden.
9. Secure the raised bed to the ground by inserting the spikes through the bottoms of the L brackets and corner connectors and drive them into the ground. A hammer or mallet can be used if necessary.

Esta cama elevada se puede ensamblar en múltiples configuraciones 0.6 x 0.6 m, 0.6 x 1.22 m, 0.6 x 1.83 m y 1.22 x 1.22 m (2 x 2 pies, 2 x 4 pies, 2 x 6 pies y 4 x 4 pies). Las instrucciones a continuación son para ensamblar la configuración de 1.22 x 1.22 m (4 x 4 pies), pero los mismos procedimientos básicos se aplican para las otras configuraciones.

1. Separe todos los componentes y verifique que tenga la cantidad correcta de cada uno (consulte la lista de partes).
2. Fije un panel lateral a un conector de esquina usando (2) tornillos de cabeza plana de 9.5 mm (3/8 pulgada) y (2) tuercas de mariposa (Nota: todas las tuercas de mariposa deben de estar en el interior del producto acabado)
2. Fije un segundo panel al otro lado del conector de esquina usando el mismo proceso.
4. Repita los pasos 2 y 3 para los tres conectores de esquina restantes. Ahora debe de tener cuatro secciones de esquina.
5. Posicione las cuatro secciones de esquina de tal manera que el agujero en la parte inferior del conector de esquina este hacia abajo.
6. Conecte dos secciones de esquina usando (2) tornillos de cabeza plana de 9.5 mm (3/8 pulgada) y (2) tuercas de mariposa y un soporte "L" (el soporte L debe de estar ubicado en el interior de la cama).
7. Repita el paso 5 tres veces más para formar una cama cuadrada elevada.
8. Coloque la cama elevada ensamblado en el lugar deseado en su patio o jardín.
9. Asegure la cama elevada al suelo insertando los picos a través de la parte inferior de los soportes L y de los conectores de esquina y húndalos en el suelo. Se puede usar un martillo o mazo si es necesario.

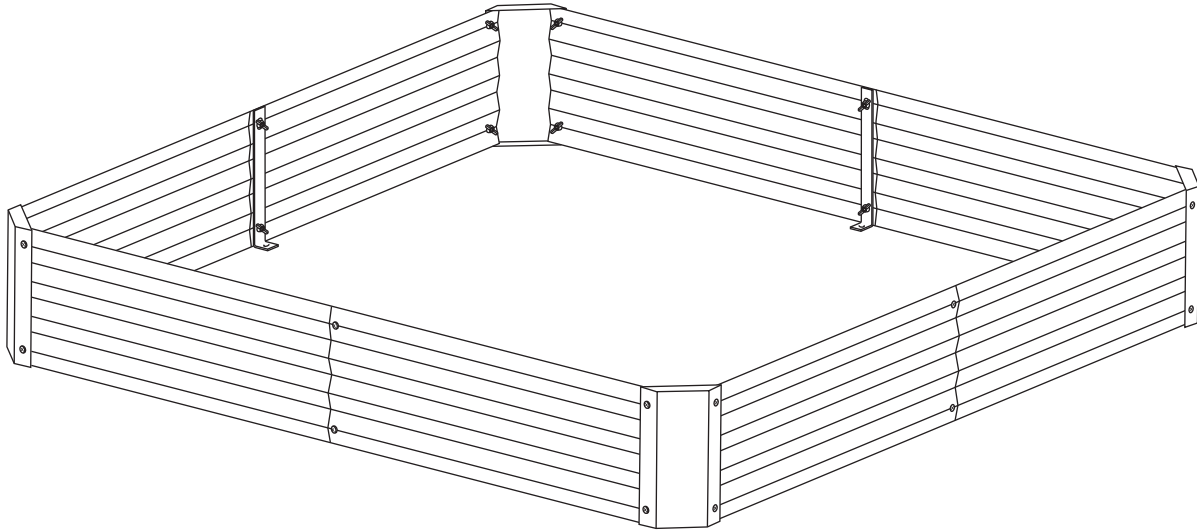
MONEY-BACK GUARANTEE Dalen® is proud of the extraordinary quality of this product. Should you be dissatisfied with the product's quality within 1 year of purchase, you may return it to Dalen® for a full refund of your purchase price. Please enclose your dated cash register receipt and a short note explaining your concerns. This limited warranty does not extend to product damage due to accident, improper use, everyday wear and tear, or the cost of other materials used in the project, labor costs, etc.

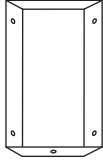
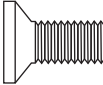
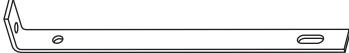
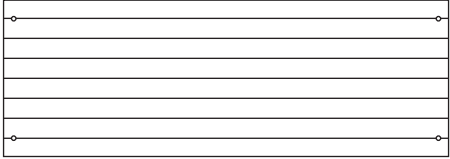
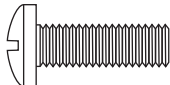

GARANTÍA DE DEVOLUCIÓN DE SU DINERO Dalen® está orgulloso de la extraordinaria calidad de este producto. En caso de que usted no quede satisfecho con la calidad del producto después de 1 año de haberlo comprado, puede devolverlo a Dalen® y obtener el reembolso total del precio de compra. Por favor envíe el comprobante de compra con la fecha y una breve nota en la que explique sus motivos. Esta garantía no se extiende a daños por accidente, uso inapropiado, desgaste y uso diario, o el costo de otro material que se haya usado, la mano de obra, etc.

Rustic Raised Bed Garden



PARTS LIST



A	Corner Connector	4	
B	Flat Head Screw	16	
C	L Bracket	4	
D	Side Panel	8	
E	Round Head Screw	8	
F	Wing Nut	24	
G	Spike	8	