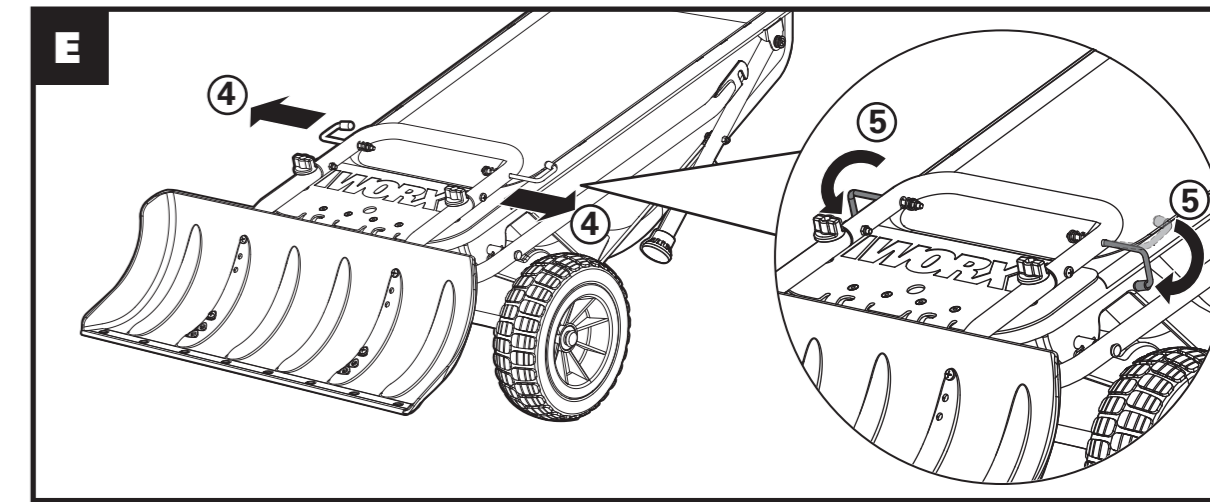
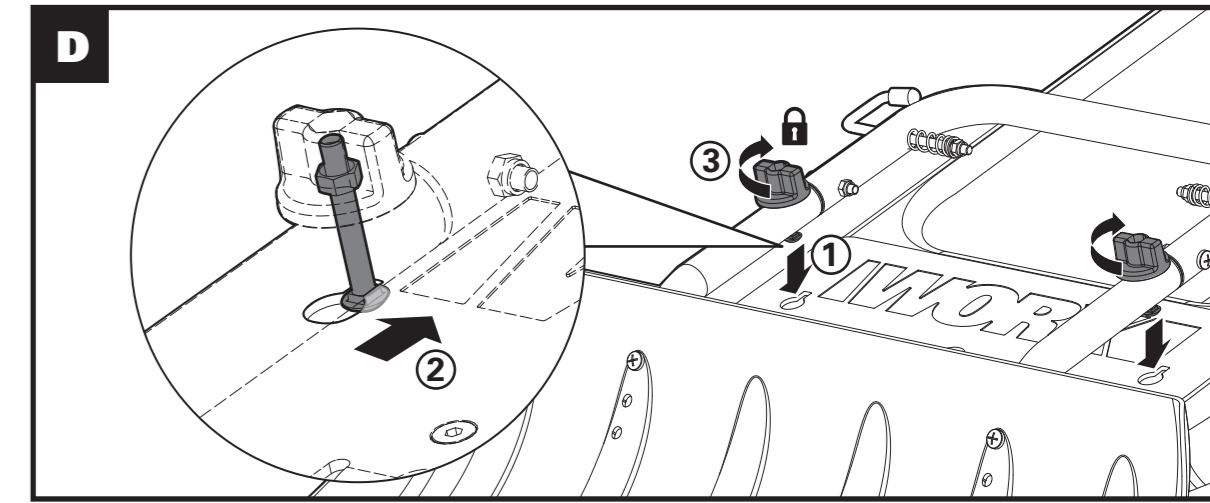
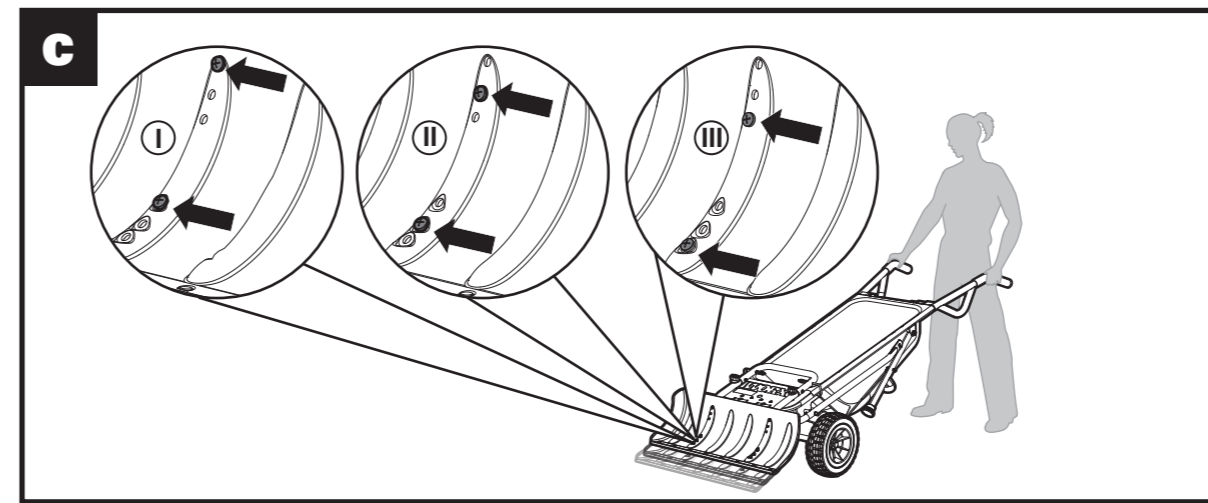
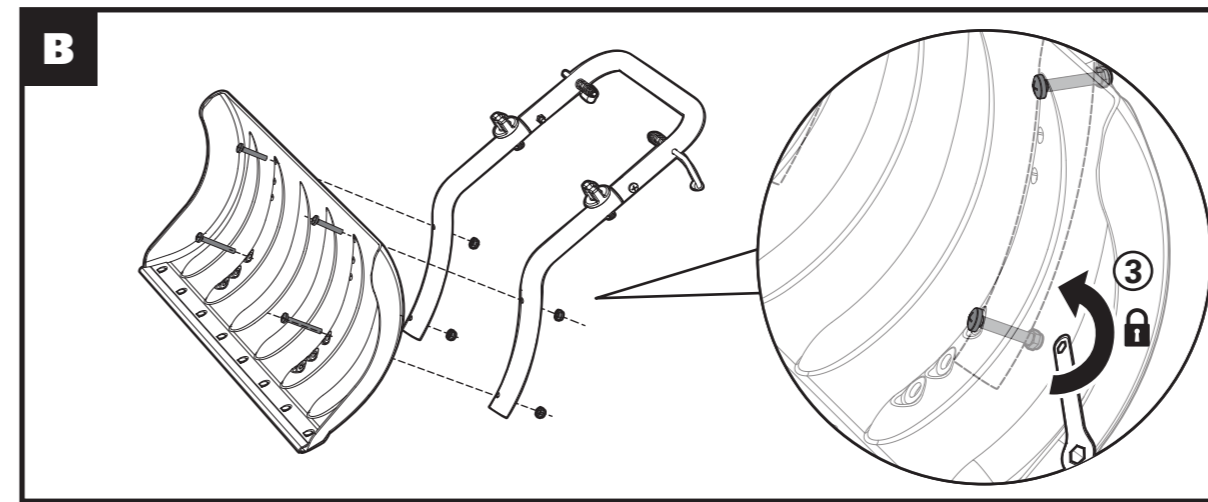
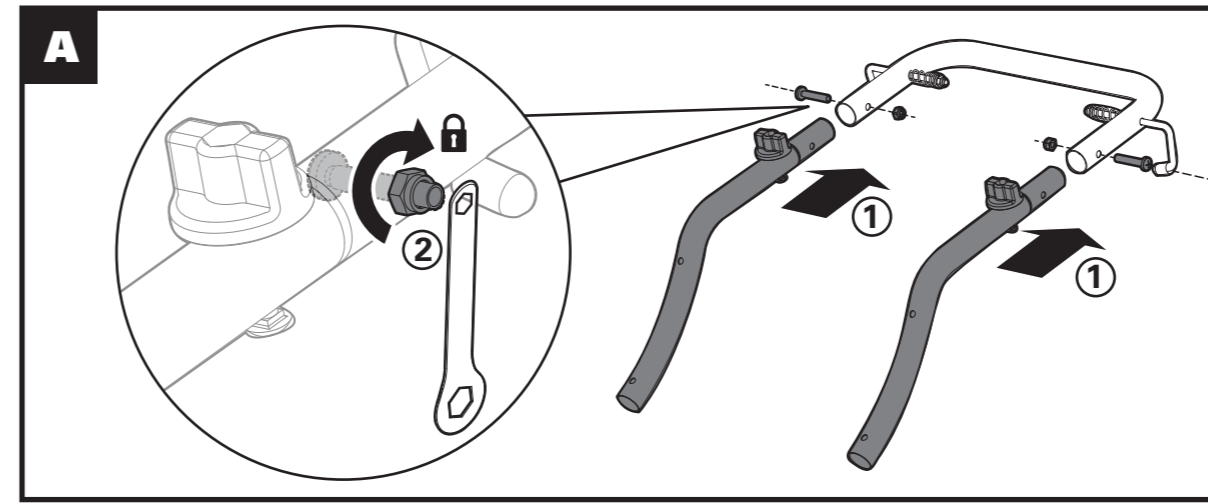
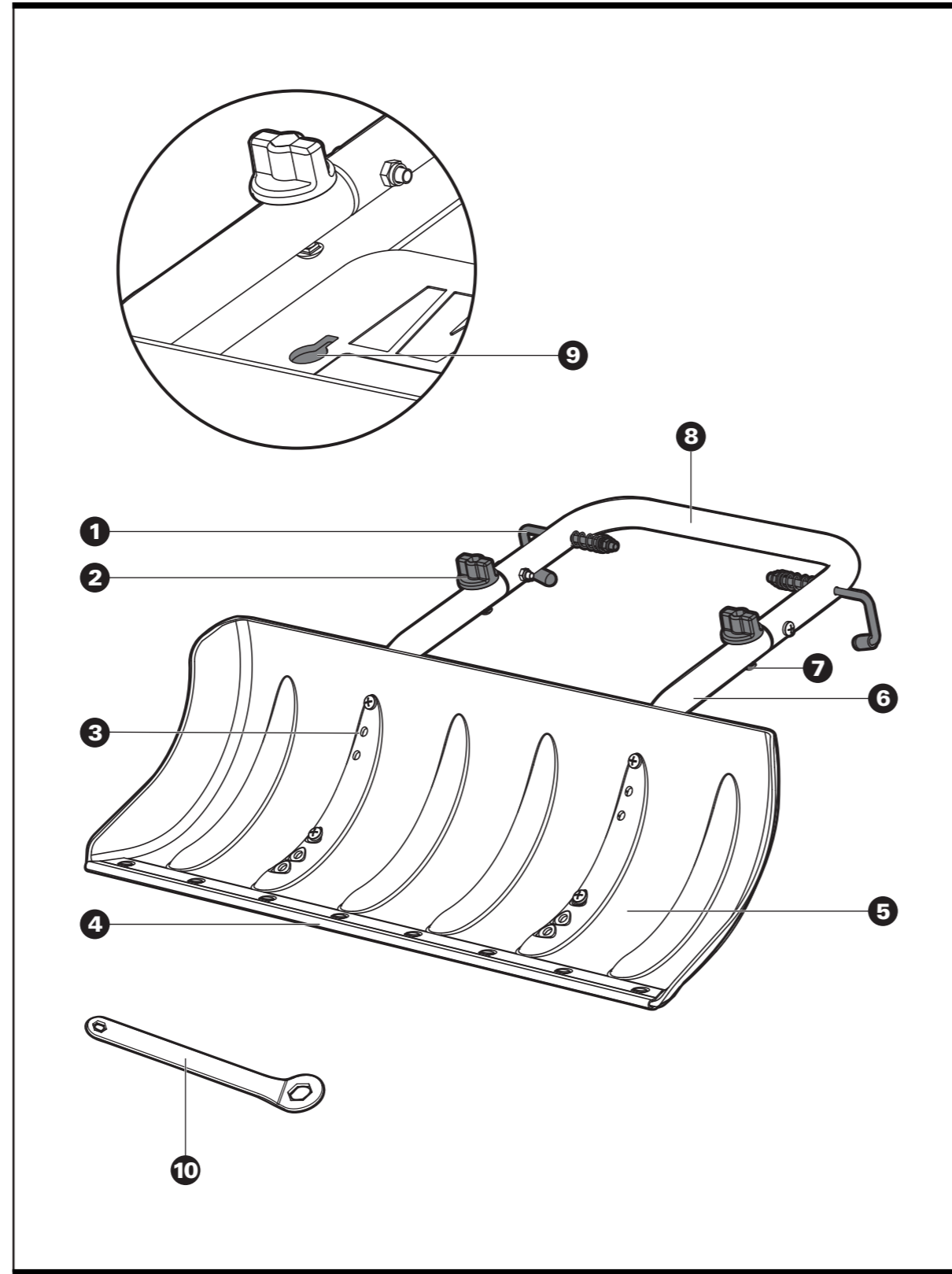


AEROCART™
GENUINE ACCESSORIES



1. HOOK
2. MOUNTING KNOB
3. HOLE
4. STEEL EDGE
5. PLOW BLADE
6. BLADE ARM
7. MOUNTING BOLT
8. UPPER FRAME
9. KEYHOLE
10. WRENCH

NOTE: The Aerocart™ is not supplied.

ASSEMBLY

ATTACHING THE BLADE ARMS TO THE UPPER FRAME (See Fig. A)

- Insert a Blade Arm into the Upper Frame, and align the holes.
- Secure using the supplied nut and bolt.
- Repeat on the other side.

ATTACHING THE PLOW BLADE (See Fig. B)

- Align the holes on the Blade Arm with the appropriate holes on the Plow Blade.
- Secure using the supplied nuts and bolts.
- Repeat on the other side.

NOTE: The Snow Plow is designed with three different mounting positions for the Plow Blade. (See Fig. C)

- For an average sized person, use the middle holes to attach the Plow Blade. (See Fig. II)
- For a lower handle position, use the upper holes to attach the Plow Blade. (See Fig. I)
- For a higher handle position, use the lower holes to attach the Plow Blade. (See Fig. III)

ATTACHING THE SNOW PLOW TO THE AEROCART™ (See Fig. D, E)

- Align Mounting Bolts with the plate Keyholes on the Aerocart™.
- Engage Bolts into Keyholes.
- Slide the Snow Plow back until the Mounting Bolts enter the narrow grooves of the Keyholes.
- Tighten Knobs.
- Pull out Hooks and twist downwards around frame of cart. Release.

- ⚠ WARNING: When using the Snow Plow, please conform to the following warnings:**
- 1. Keep children away – All visitors should be kept a safe distance from work area.**
 - 2. Use for snow removal only.**

1. CROCHET
2. BOUTON DE MONTAGE
3. ALÉSAGE
4. REBORD EN ACIER
5. PALE DE CHASSE-NEIGE
6. BRAS DE PALE
7. BOULON DE MONTAGE
8. BÂTI SUPÉRIEUR
9. BOUTONNIÈRE
10. CLÉ

REMARQUE: Aerocart™ n'est pas fourni.

ASSEMBLAGE

FIXER LES BRAS DE PALE AU BÂTI SUPÉRIEUR (Voir Fig. A)

- Insérez un bras de pale dans le bâti supérieur, et alignez les trous.
- Fixez à l'aide des écrous et des boulons fournis.
- Répétez la procédure sur l'autre côté.

FIXER LA PALE DE CHASSE-NEIGE (Voir Fig. B)

- Alignez les trous du bras de pale avec les trous appropriés sur la pale de chasse-neige.
- Fixez à l'aide des écrous et des boulons fournis.
- Répétez la procédure sur l'autre côté.

REMARQUE: Le chasse-neige est conçu avec trois positions de montage différentes de pale de chasse-neige. (Voir Fig. C)

- Pour une personne de taille moyenne, utilisez les trous moyens pour fixer la pale de chasse-neige. (Voir Fig. II)
- Pour une position inférieure de la poignée, utilisez les trous supérieurs pour fixer la pale de chasse-neige. (Voir Fig. I)
- Pour une position supérieure de la poignée, utilisez les trous inférieurs pour fixer la pale de chasse-neige. (Voir Fig. III)

FIXER LE CHASSE-NEIGE À L'AEROCART™ (Voir Fig. D, E)

- Alignez les boulons de montage avec les boutonnières de la plaque sur l'Aerocart™.
- Vissez les boulons dans les boutonnières.
- Faites glisser le chasse-neige vers l'arrière jusqu'à ce que les boulons de montage pénètrent dans les rainures étroites des boutonnières.
- Serrez les boutons.
- Tirez les crochets et vissez-les autour du bâti du chariot.

- ⚠ AVERTISSEMENT: Lorsque vous utilisez le chasse-neige, respectez les mises en garde suivantes :**
- 1. Maintenez les enfants à l'écart – Tous les visiteurs doivent se tenir à une distance sécuritaire de la zone de travail.**
 - 2. Utilisez uniquement pour le déneigement.**

1. GANCHO
2. PERILLA DE MONTAJE
3. ORIFICIO
4. BORDE DE ACERO
5. HOJA BARREDORA
6. BRAZO DE LA HOJA
7. PERNO DE MONTAJE
8. BASTIDOR SUPERIOR
9. BOCALLAVE
10. LLAVE

NOTA: El Aerocart™ no está incluido.

ENSAMBLE

ACOPAMIENTO DE BRAZOS DE LA HOJA AL BASTIDOR SUPERIOR (Ver Fig. A)

- Inserte un Brazo de hoja en el Bastidor superior, y alinee los orificios.
- Asegure usando la tuerca y perno suministrados.
- Repita en procedimiento en el otro lado.

ACOPAMIENTO DE LA HOJA BARREDORA (Ver Fig. B)

- Alinee los orificios en el Brazo de hoja con los orificios correspondientes en la Hoja barredora.
- Asegure usando las tuercas y pernos suministrados.
- Repita el procedimiento en el otro lado.

NOTA: La Barredora de nieve está diseñada con tres posiciones de montaje diferentes para la Hoja barredora. (Ver Fig. C)

- Para una persona de estatura promedio, use los orificios intermedios para acoplar la Hoja barredora. (Ver Fig. II)
- Para una posición de manejo más baja, use los orificios superiores para acoplar la Hoja barredora. (Ver Fig. I)
- Para una posición de manejo más alta, use los orificios inferiores para acoplar la Hoja barredora. (Ver Fig. III)

ACOPAMIENTO DE LA BARREDORA DE NIEVE AL AEROCART™ (Ver Fig. D, E)

- Alinee los pernos de montaje con las bocallaves del plato en el Aerocart™.
- Enganche los pernos en las bocallaves.
- Deslice la Barredora de nieve hacia atrás hasta que los pernos de montaje entren en las ranuras angostas de las bocallaves.
- Apriete las manivelas.
- Jale los ganchos hacia afuera y tuerza hacia abajo alrededor del bastidor del carro. Libere.

- ⚠ ADVERTENCIA: Al momento de usar la Barredora de nieve, observe las siguientes advertencias:**
- 1. Mantenga la barredora fuera del alcance de los niños. Todos los visitantes deben mantenerse a una distancia segura del área de trabajo.**
 - 2. Use la barredora únicamente para quitar nieve.**