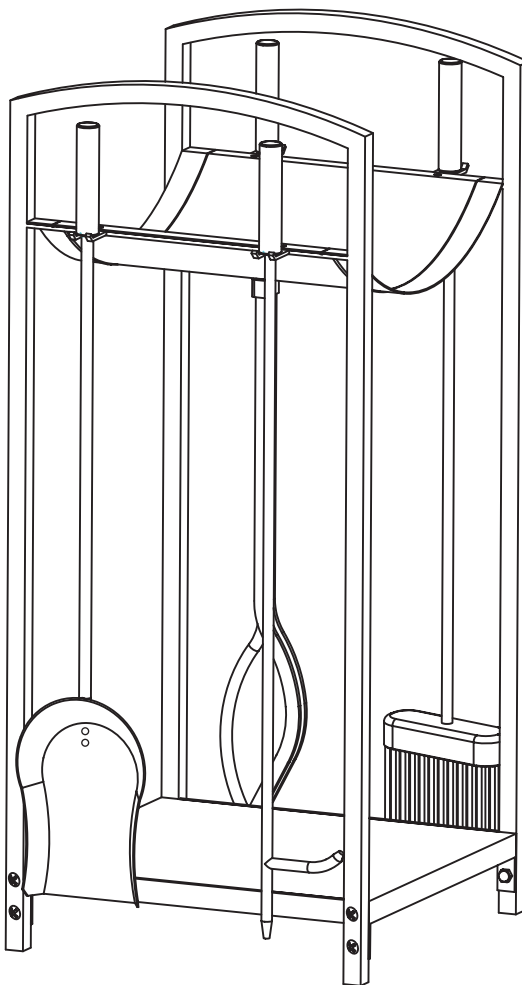


FIREPLACE HEARTH CENTER

MODEL #FA011TL



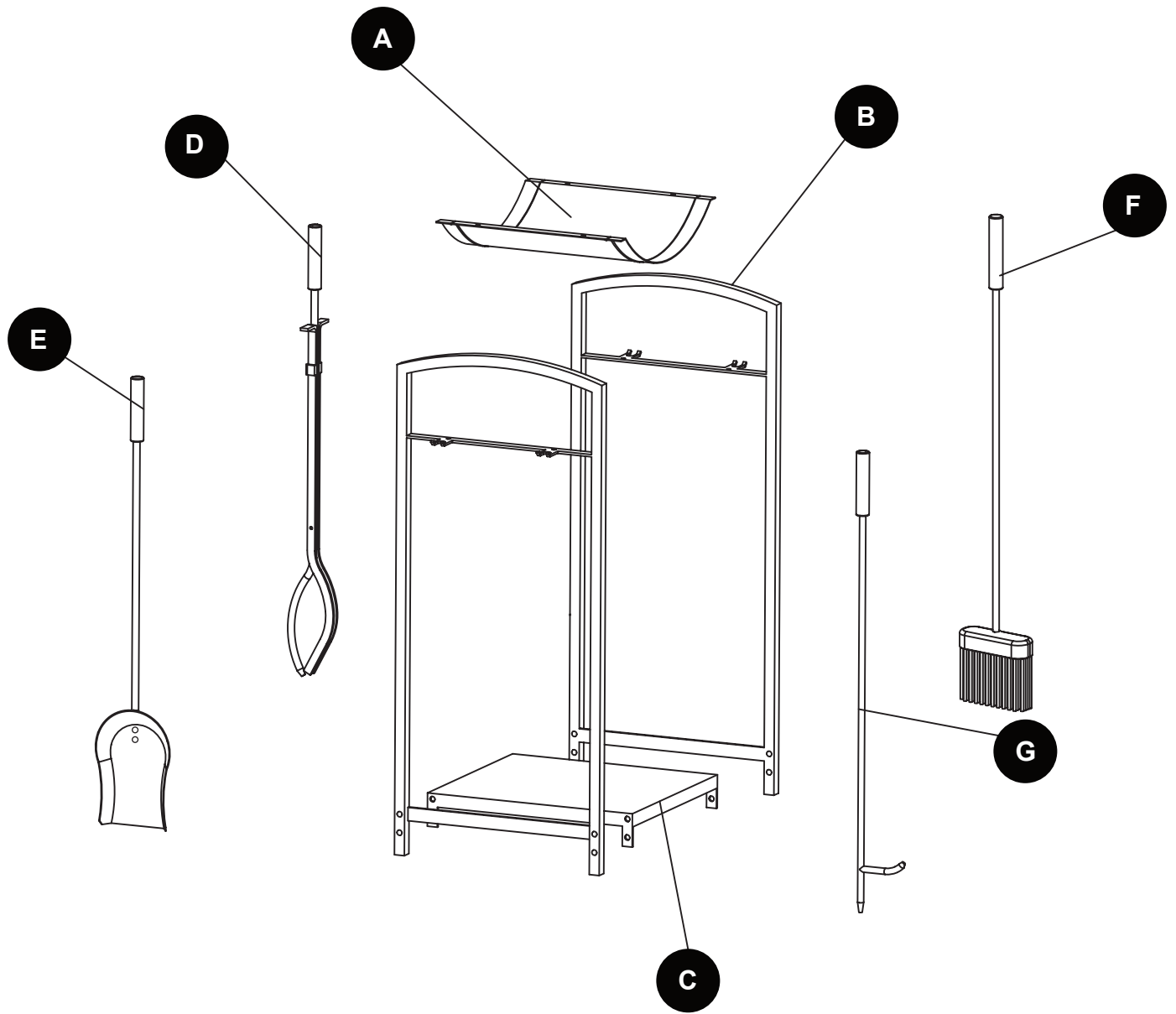
ATTACH YOUR RECEIPT HERE

Serial Number _____ Purchase Date _____



Questions, problems, missing parts? Before returning to your retailer, call our customer service department at 1-877-447-4768, 8:30 a.m. – 4:30 p.m. CST, Monday – Friday, or log on to customerservice@ghpgroupinc.com

PACKAGE CONTENTS



PART	DESCRIPTION	QUANTITY
A	Top Panel	1
B	Side Rack	2
C	Base	1
D	Tong	1
E	Shovel	1
F	Brush	1
G	Poker	1

HARDWARE CONTENTS (actual size shown)

AA



M6x20mm Bolt
Qty. 8

BB



M6x10mm Bolt
Qty. 4

SAFETY INFORMATION

Please read and understand this entire manual before attempting to assemble, operate or install the product. If you have any questions regarding the product, please call customer service at 1-877-447-4768, 8:30 a.m. - 4:30 p.m., CST, Monday - Friday.

WARNING

- Do not allow children to play with or around hearth center
- Do not attempt to clean the tools while they are hot.
- Hot particles may stick to surface of tools.
- **TOOL HANDLES AND TOOLS MAY BECOME HOT DURING AND AFTER USE. USE HEAT-RESISTANT GLOVES TO HANDLE HOT TOOLS.**

CAUTION

- Place hearth center on hard, dry surface.
- Protect hearth center from moisture.

CALIFORNIA PROPOSITION 65: Fuels used in wood and charcoal burning appliances and the products of combustion of such fuels contain chemicals known to cause cancer, birth defects or other reproductive harm.

Consumers should check State and Provincial, in addition to local codes and regulations regarding the use of the product.

PREPARATION

Before beginning assembly of product, make sure all parts are present. Compare parts with package contents list and hardware contents list. If any part is missing or damaged, do not attempt to assemble the product.

Estimated Assembly Time: 10 minutes

Tools Required for Assembly: Screwdriver (not included)

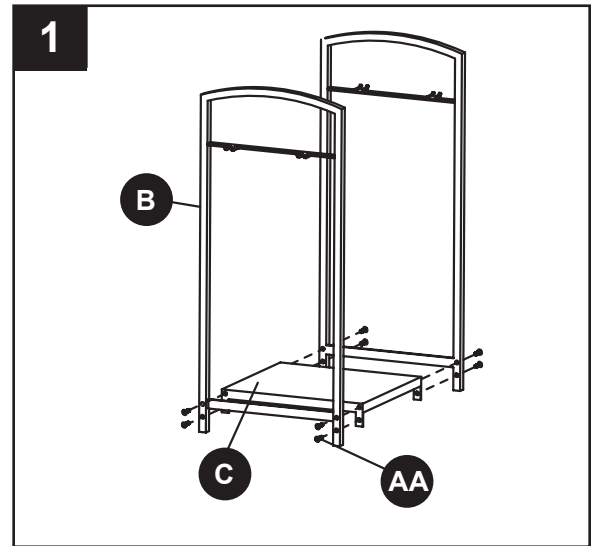
ASSEMBLY INSTRUCTIONS

1. Align the bottom holes in one side rack (B) with the corresponding holes in base (C). Make sure the hooks on the side rack are outwards. Insert 4 bolts (AA) from outside through the holes in side rack (B), and screw into the holes in base (C) with screwdriver.

Repeat with second side rack (B).

Hardware Used

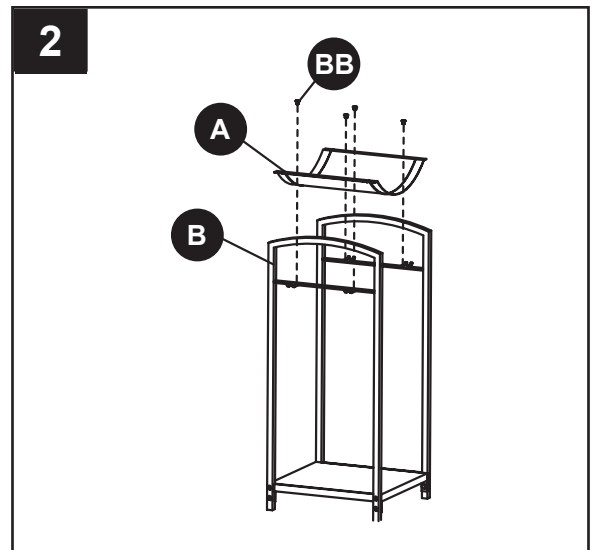
AA M6 X 20mm Bolt  x 8



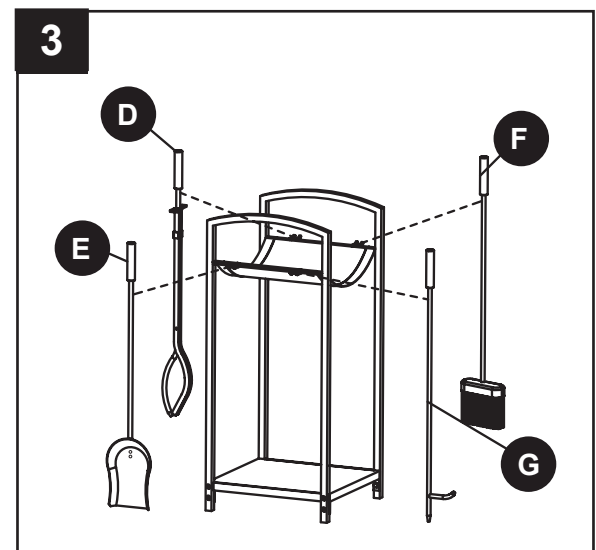
2. Align the holes in top panel (A) with the corresponding holes in support bars of rack assembly. Insert 4 bolts (BB) from top through the holes in top panel (A), and screw into the holes in rack assembly with screwdriver.

Hardware Used

BB M6 X 10mm Bolt  x 4



3. Hang the tongs (D), shovel (E), brush (F) and poker (G) on the rack assembly as illustrated.



CARE AND MAINTENANCE

- Do not attempt to clean hearth center or tools while they are hot.
- Wipe hearth center and tools carefully with a soft cloth.

1-YEAR LIMITED FRAME WARRANTY

If within one year from the date of original purchase, this item fails due to a defect in material or workmanship, we will replace or repair at our option, free of charge. To order parts or to obtain warranty service, call 1-877-447-4786, Monday - Friday, 8:30 a.m. - 4:30 p.m. CST. This warranty does not cover defects resulting from improper or abnormal use, misuse, accident, or alteration. Failure to follow all instructions in the owner's manual will also void this warranty. The manufacturer will not be liable for incidental or consequential damages, or common erosion of outdoor products. Some states do not allow the exclusion or limitation of incidental or consequential damages, so the above limitation may not apply to you. This warranty gives you specific legal rights, and you may also have other rights which vary from state to state.



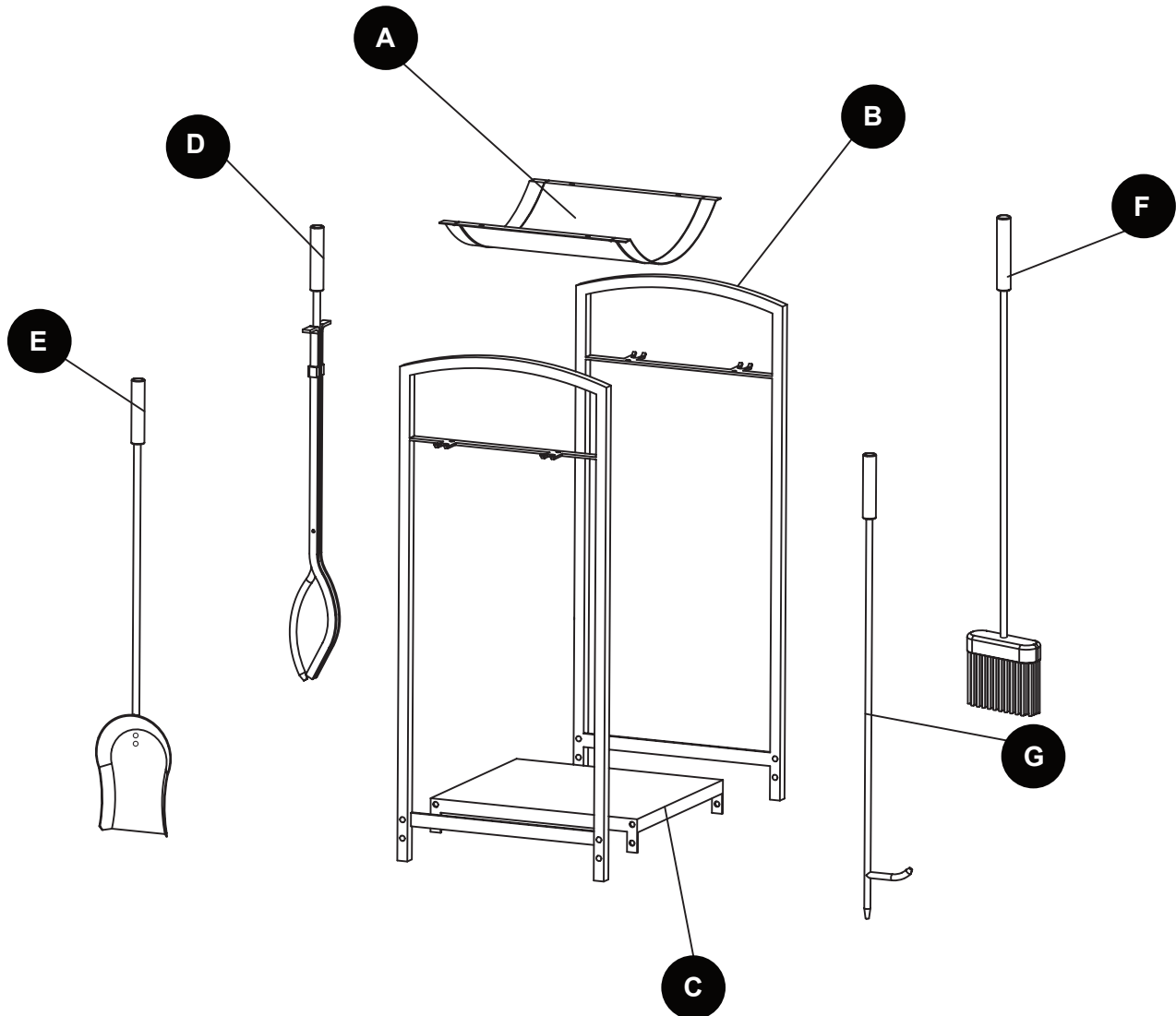
GHP Group Inc.
6440 W. Howard St.
Niles, IL 60714-3302
877-447-4768

REPLACEMENT PARTS LIST

For replacement parts, call our customer service department at 1-877-447-4768, 8:30 a.m. - 4:30 p.m., CST, Monday - Friday.

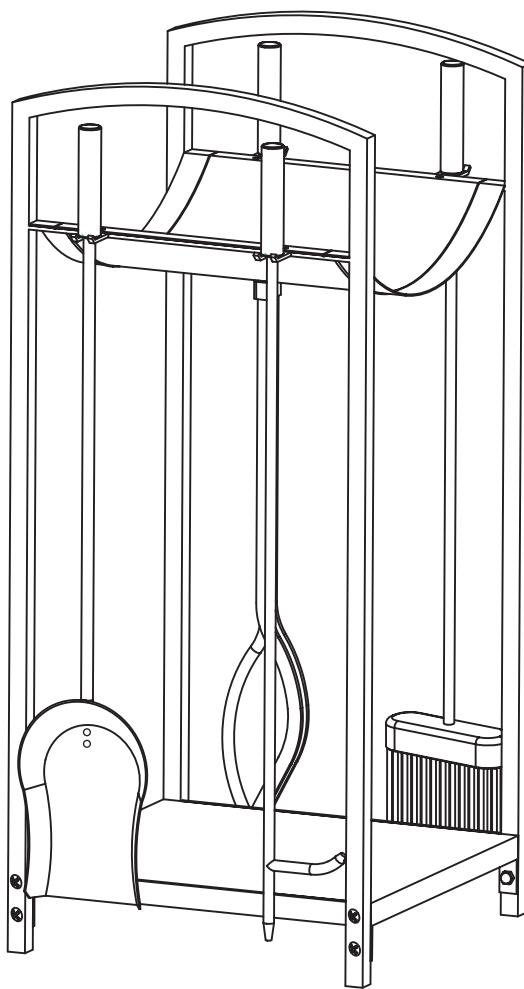
PART	DESCRIPTION	PART #
A	Top Panel	40-06-681
B	Side Rack	40-06-682
C	Base	40-06-635
D	Tong	40-02-283
E	Shovel	40-03-392
F	Brush	40-06-692
G	Poker	40-04-494

DESCRIPTION	PART #
Hardware Pack	30-09-503
<p>Model/Modelo/Modèle #FA011TL/FA011TLA-M</p> <p>Questions, problems, missing parts? Before returning to your retailer, call our customer service department at 1-877-447-4768, 8:30 a.m. - 4:30 p.m., CST, Monday - Friday.</p> <p>¿Preguntas, problemas, piezas faltantes? Antes de volver a la tienda, llame a nuestro Departamento de Servicio al Cliente al 1-877-447-4768, de lunes a viernes de 8:30 a.m. a 4:30 p.m., hora central estándar.</p> <p>Des questions, des problèmes, des pièces manquantes? Avant de retourner l'article au détaillant, appelez notre service à la clientèle au 1 877 447-4768, entre 8 h 30 et 16 h 30 (HNC), du lundi au vendredi.</p> <p>30-09-503</p>	



CENTRO DE HOGAR DE LA CHIMENEA

MODELO #FA011TL



ADJUNTE SU RECIBO AQUÍ

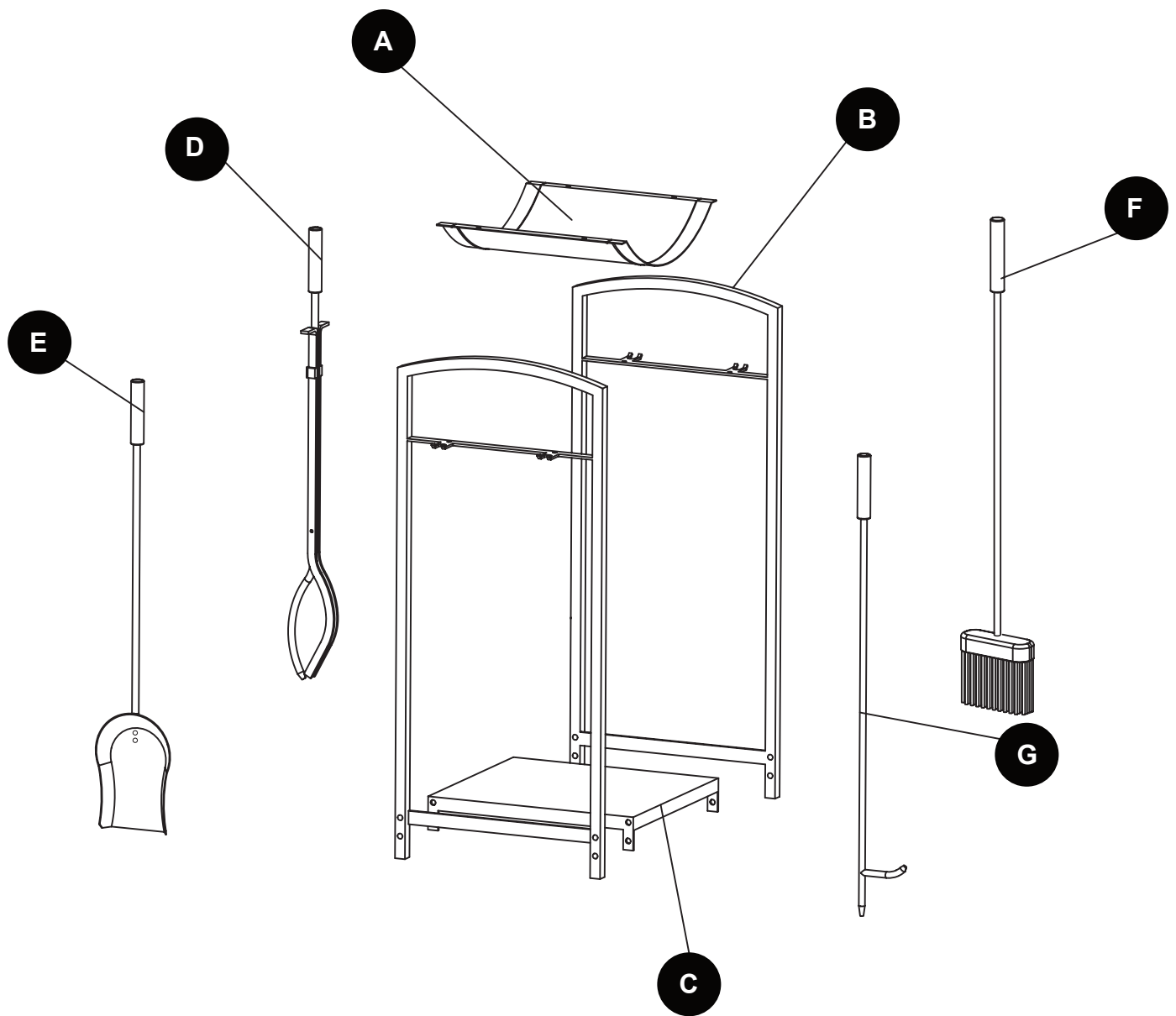
Número de serie _____ Fecha de compra _____



¿Preguntas, problemas, piezas faltantes?

Antes de volver a la tienda, llame a nuestro departamento de servicio al cliente al 1-877-447-4768, de lunes a viernes de 8:30 a.m. a 4:30 p.m., hora central estándar o envíenos un correo electrónico a customerservice@ghpgroupinc.com

CONTENIDO DEL PAQUETE



PIEZA	DESCRIPCIÓN	CANTIDAD
A	Panel Superior	1
B	Estante Lateral	2
C	Base	1
D	Tenazas	1
E	Pala	1
F	Cepillo	1
G	Atizador	1

ADITAMENTOS (se muestran en tamaño real)

AA



M6x20mm
Perno
Cant. 8

BB



M6x10mm
Perno
Cant. 4



INFORMACIÓN DE SEGURIDAD

Lea y comprenda completamente este manual antes de intentar ensamblar, usar o instalar el producto. Si tiene preguntas relacionadas con el producto, llame al Servicio al Cliente al: 1-877-447-4768, de 8:30 am - 4:30 pm, hora central, de lunes - viernes.



ADVERTENCIA

- No permita que los niños jueguen con las herramientas o cerca de ellas.
- No trate de limpiar las herramientas mientras están calientes.
- Las partículas calientes pueden adherirse a la superficie de las herramientas.
- **LAS MANIJAS DE LAS HERRAMIENTAS Y LAS HERRAMIENTAS SE PUEDEN CALENTAR DURANTE Y DESPUÉS DEL USO. USE GUANTES RESISTENTES AL CALOR PARA MANIPULAR LAS HERRAMIENTAS CALIENTES.**



PRECAUCIÓN

- Coloque el centro de hogar sobre superficie dura y seca.
- Proteja el centro de hogar de la humedad

Proposición 65 de California: Los combustibles utilizados en los aparatos que queman madera y carbón, y los subproductos del empleo de tales combustibles, contienen químicos reconocidos causantes de cáncer, defectos de nacimiento u otros perjuicios reproductivos.

Además de chequear las normas y regulaciones a nivel local acerca del uso del producto, los consumidores deberán verificar las existentes a nivel estatal y provincial.

PREPARACIÓN

Antes de comenzar a ensamblar el producto, asegúrese de tener todas las piezas. Compare las piezas con la lista del contenido del paquete y la lista de aditamentos. No intente ensamblar el producto si falta alguna pieza o si estas están dañadas.

Tiempo estimado de ensamblaje: 10 minutos


Herramientas necesarias para el ensamblado: Destornillador (no se incluye)

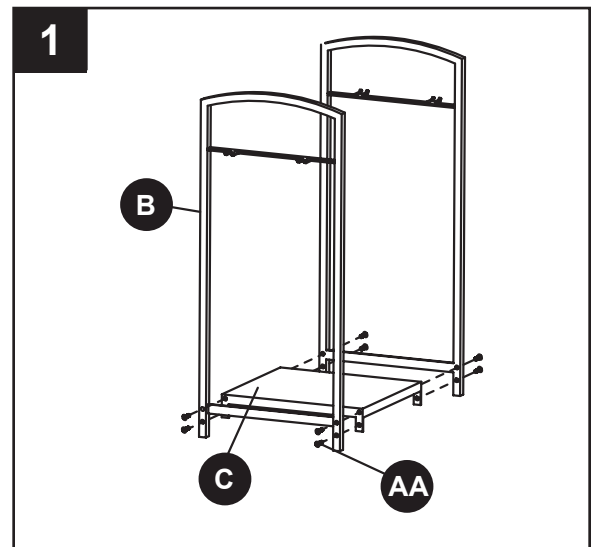
INSTRUCCIONES DE ENSAMBLAJE

1. Alinee los orificios inferiores en uno de los estante lateral (B) con los orificios correspondientes en la base (C). Asegúrese de que los ganchos del estante lateral estén hacia fuera. Inserte 4 tornillos (AA) desde el exterior a través de los agujeros en el estante lateral (B), y atornille en los agujeros en la base (C) con un destornillador.

Repita con el segundo estante lateral (B).

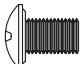
Aditamentos utilizados

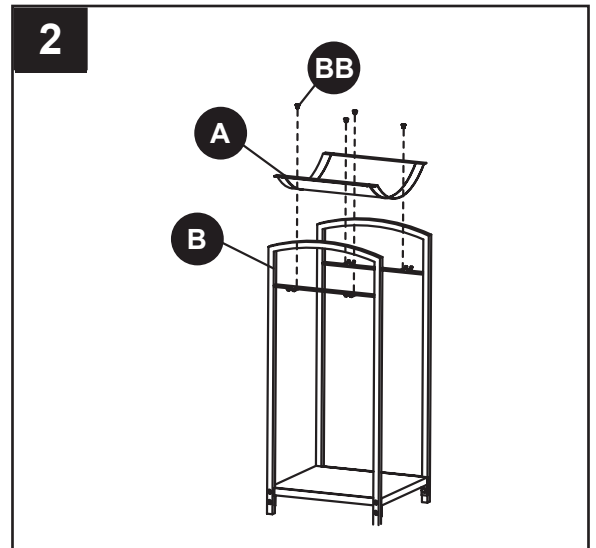
- AA** M6 X 20mm Perno  x 8



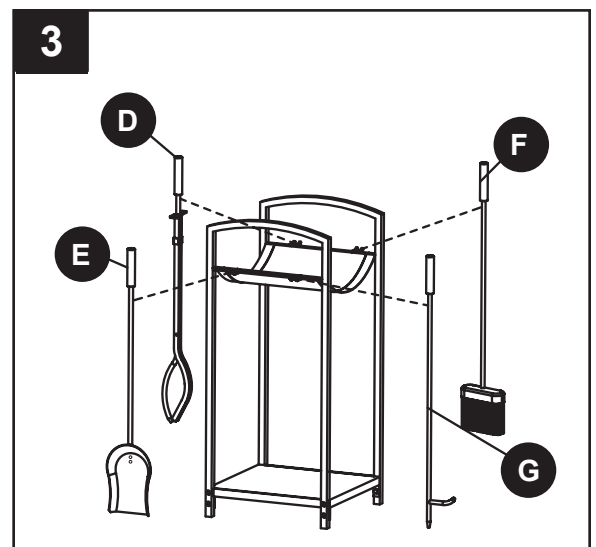
2. Alinee los orificios en el panel superior (A) con los orificios correspondientes en el conjunto del estante de la barra de soporte. Inserte 4 tornillos (BB) de la parte superior a través de los agujeros en el panel superior (A), y atornille en los agujeros del conjunto del estante con un destornillador.

Aditamentos utilizados

- BB** M6 X 10mm Perno  x 4



3. Cuelgue la pinzas (D), la pala (E), el cepillo (F) y el atizador (G) en el conjunto del estante como se ilustra.



CUIDADO Y MANTENIMIENTO

- No trate de limpiar las herramientas o centro de hogar de la chimenea mientras están calientes.
- Limpie las herramientas y de pie con un paño suave.

GARANTÍA LIMITADA DE UN AÑO PARA LA ESTRUCTURA

Si en el lapso de un año a partir de la fecha de compra original este artículo falla debido a un defecto en el material o la mano de obra, lo reemplazaremos o repararemos sin cargos a nuestra discreción. Para hacer un pedido de las piezas o para obtener el servicio de garantía, llame al 1-877-447-4768, de lunes a viernes, de 8:30 a.m. a 4:30 p.m., hora central estándar. Esta garantía no cubre defectos que sean producto de un uso incorrecto o anormal, uso indebido, accidente o alteración. No seguir todas las instrucciones del manual del propietario también anulará esta garantía. El fabricante no es responsable por daños indirectos, accidentales o fortuitos o por la erosión común del medio ambiente. Algunos estados no permiten la exclusión o limitación de los daños accidentales o resultantes, de modo que las limitaciones anteriores pueden no aplicarse en su caso. Esta garantía le otorga derechos legales específicos, pero podría tener también otros derechos que varían según el estado.

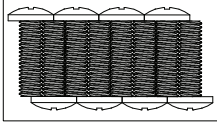
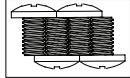


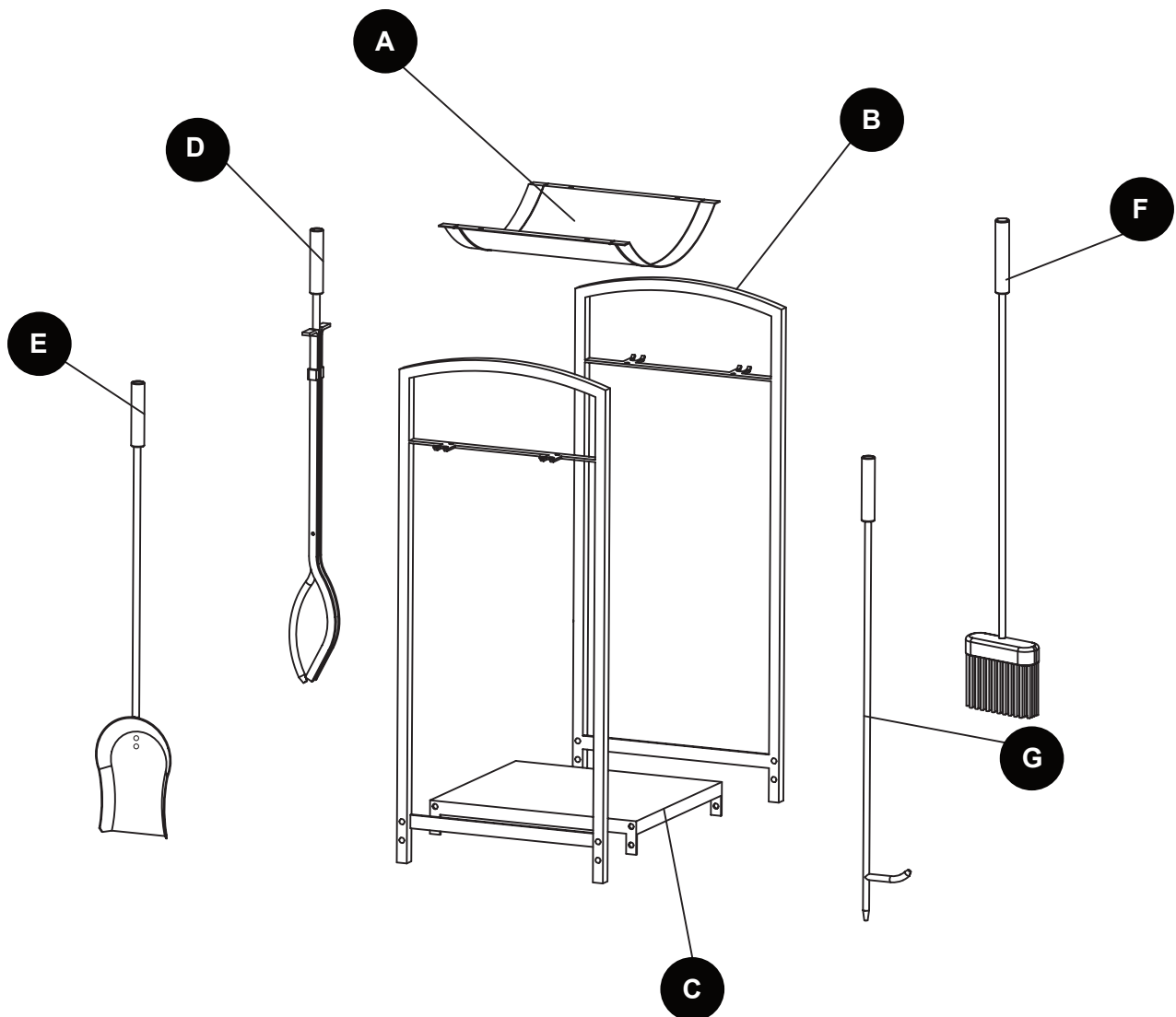
GHP Group Inc.
6440 W. Howard St.
Niles, IL 60714-3302
877-447-4768

LISTA DE PIEZAS DE REPUESTO

Para obtener piezas de repuesto, llame a nuestro Departamento de Servicio al Cliente al 1-877-447-4768, de lunes a viernes de 8:30 a.m. a 4:30 p.m., hora central estándar.

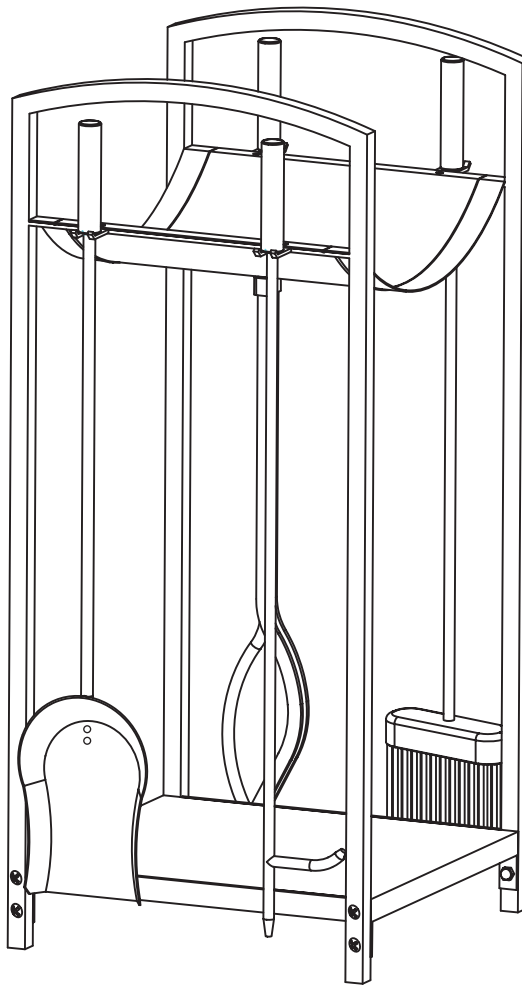
PIEZA	DESCRIPCIÓN	PIEZA #
A	Panel Superior	40-06-681
B	Estante Lateral	40-06-682
C	Base	40-06-635
D	Tenazas	40-02-283
E	Pala	40-03-392
F	Cepillo	40-06-692
G	Atizador	40-04-494

DESCRIPCIÓN	PIEZA #
Paquete de Hardware	30-09-503
 	<p>Model/Modelo/Modèle #FA011TL/FA011TLA-M</p> <p>Questions, problems, missing parts? Before returning to your retailer, call our customer service department at 1-877-447-4768, 8:30 a.m. - 4:30 p.m., CST, Monday - Friday.</p> <p>¿Preguntas, problemas, piezas faltantes? Antes de volver a la tienda, llame a nuestro Departamento de Servicio al Cliente al 1-877-447-4768, de lunes a viernes de 8:30 a.m. a 4:30 p.m., hora central estándar.</p> <p>Des questions, des problèmes, des pièces manquantes? Avant de retourner l'article au détaillant, appelez notre service à la clientèle au 1 877 447-4768, entre 8 h 30 et 16 h 30 (HNC), du lundi au vendredi.</p> <p>30-09-503</p>



CENTRE DU FOYER

MODÈLE #FA011TL



JOIGNEZ VOTRE REÇU ICI

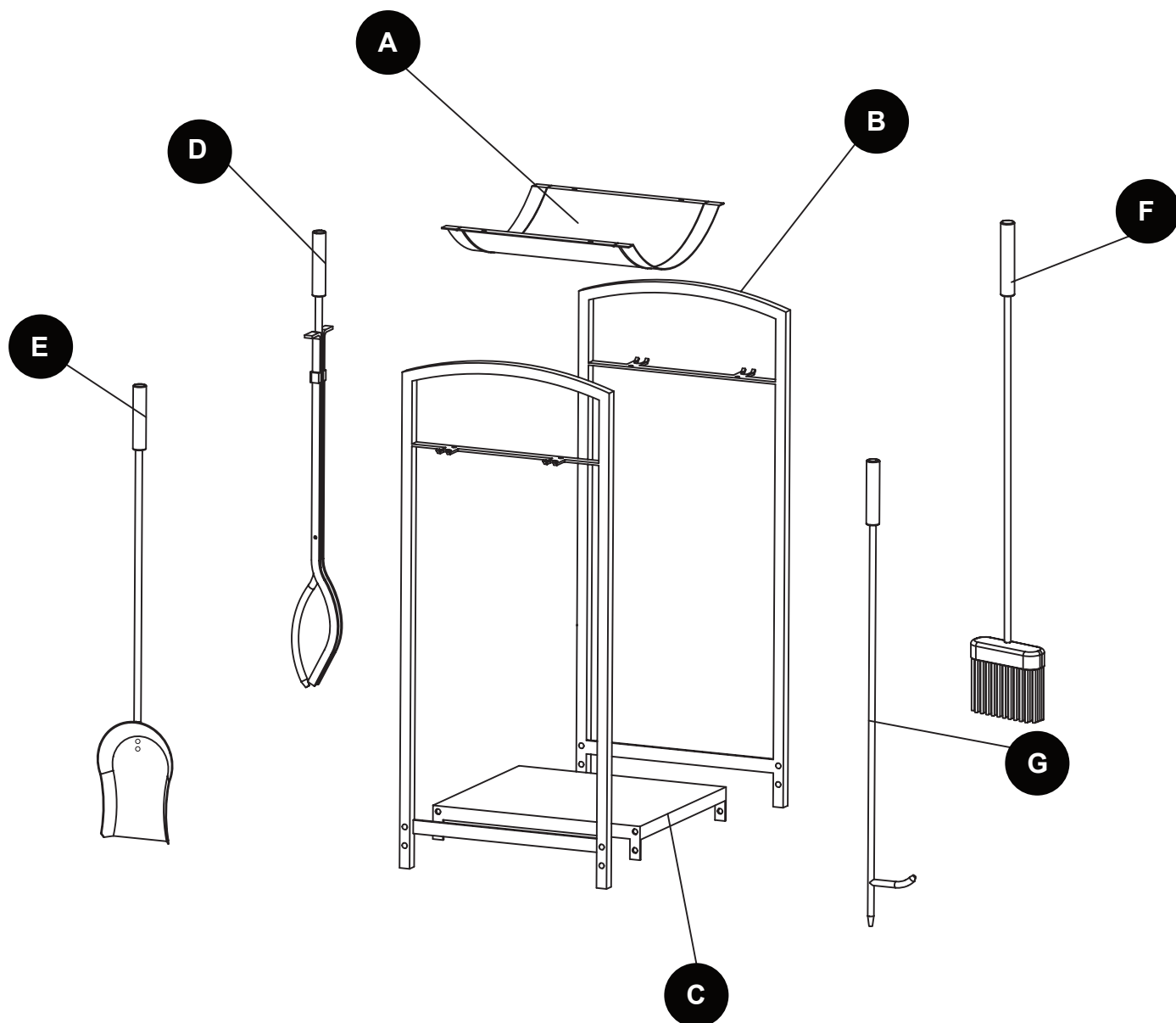
Numéro de série _____ Date d'achat _____



Des questions, des problèmes, des pièces manquantes?

Avant de retourner l'article au détaillant, appelez notre service à la clientèle au 1-877-447-4768, entre 8:30 h et 16:30 h (HNC), du lundi au vendredi, ou contacter customerservice@ghpgroupinc.com

CONTENU DE L'EMBALLAGE



PIÈCE	DESCRIPTION	QUANTITÉ
A	Panneau Supérieur	1
B	Grille	2
C	Base	1
D	Pincés	1
E	Pelle	1
F	Brosse	1
G	Tisonnier	1

AA



M6 x 20mm
Boulon
Qte. 8

BB



M6 x 10mm
Boulon
Qte. 4

CONSIGNES DE SÉCURITÉ

Assurez-vous de lire et de comprendre l'intégralité du présent manuel avant de tenter d'assembler, d'installer ou d'utiliser l'article. Si vous avez des questions concernant ce produit, veuillez téléphoner au service à la clientèle au 1-877-447-4768, 08:30-16 heures 30, HNC, du lundi - vendredi.

AVERTISSEMENT

- Ne laissez pas les enfants jouer avec l'ensemble d'outils ou à proximité de celui-ci.
- Ne tentez pas de nettoyer les outils lorsqu'ils sont chauds.
- Il est possible que des particules brûlantes collent à la surface des outils.
- **LES OUTILS ET LEUR POIGNÉE PEUVENT ÊTRE BRÛLANTS DURANT ET APRÈS L'EMPLOI. UTILISEZ DES GANTS RÉSISTANT À LA CHALEUR POUR MANIPULER LES OUTILS.**

PRUDENCE

- Placer le centre du foyer sur une surface dur et sèche.
- Protéger le centre du foyer de toute humidité

Proposition 65 de Californie : Les combustibles utilisés dans les appareils de chauffage à bois et à charbon et les produits de la combustion de ces carburants contiennent des produits chimiques reconnus comme étant la cause de cancers, de malformations congénitales ou d'autres problèmes liés aux fonctions reproductrices.

En plus de vérifier les codes et règlements locaux concernant l'utilisation du produit, les consommateurs devraient examiner ceux de leur État ou province.

PRÉPARATION

Avant de commencer l'assemblage du produit, assurez-vous d'avoir toutes les pièces. Comparez le contenu de l'emballage avec la liste des pièces et celle de la quincaillerie. S'il y a des pièces manquantes ou endommagées, ne tentez pas d'assembler le produit.

Temps d'assemblage approximatif : 10 minutes


Outil nécessaire pour l'assemblage: Tournevis (non inclus)

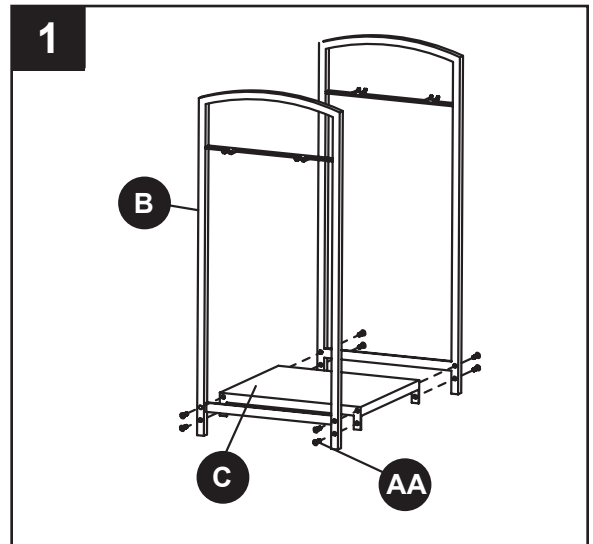
INSTRUCTIONS POUR L'ASSEMBLAGE

1. Aligner les trous du bas d'un côté de la grille (B) avec les trous correspondants de la base (C). S'assurer que les crochets sur le côté de la grille font face vers l'extérieur. Insérer de l'extérieur, 4 boulons (AA) au travers les trous de la grille (B) et visser dans les trous de la base (C) avec un tournevis.

Répéter avec la deuxième grille (B).

Quincaillerie utilisée

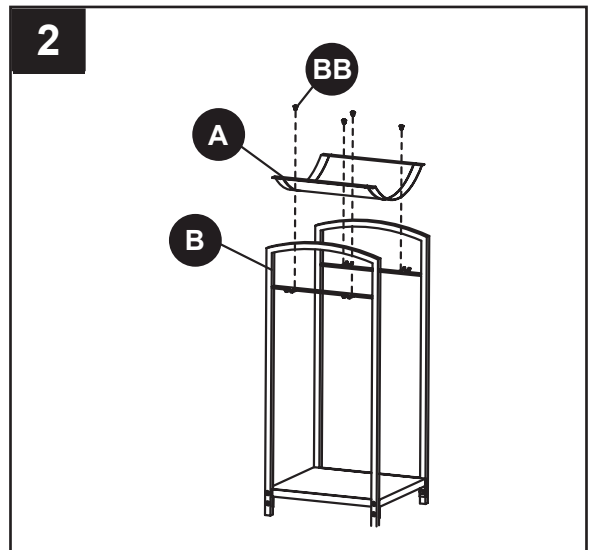
AA M6 x 20mm Boulon  x 8



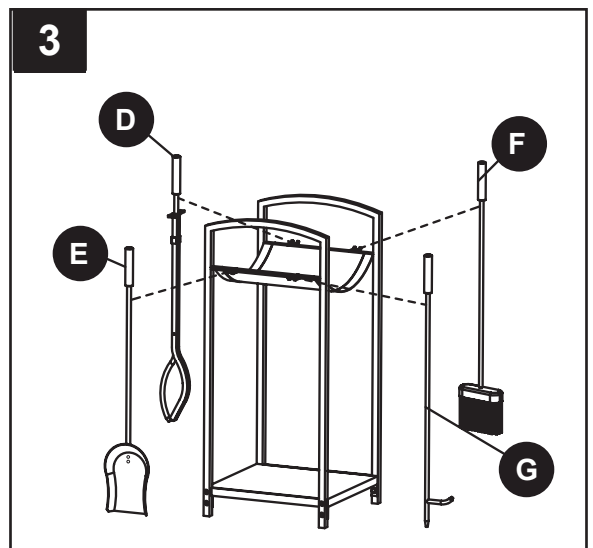
2. Aligner les trous du panneau supérieur (A) avec les trous correspondants des supports de rack de l'assemblage. Insérer les 4 boulons (BB) par le haut au-travers le panneau supérieur (A) et visser dans les trous de l'assemblage du rack avec le tournevis.

Quincaillerie utilisée

BB M6 X 10mm Boulon  x 4



3. Accrocher les pinces (D), la pelle (E), brosse (F) et le tisonnier (G) sur l'assemblage du rack tel qu'illustré.



ENTRETIEN

- Ne tentez pas de nettoyer les outils ou centre du foyer lorsqu'ils sont chauds.
- Essuyez les outils et le support avec un linge.

1 AN DE GARANTIE LIMITÉE DE FRAME

Si, dans l'année suivant la date d'achat originale, cet élément échoue en raison d'un défaut de matériel ou de fabrication, nous allons remplacer ou réparer à notre choix, gratuitement. Pour commander des pièces ou pour obtenir un service de garantie, composez le 877 447-4768, du lundi au vendredi de 8 h 30 à 16 h 30 (HNC). Cette garantie ne couvre pas les défauts résultant d'une utilisation impropre ou anormal, un mauvais usage, accident ou modification. Ne pas suivre toutes les instructions dans le manuel du propriétaire sera également l'annulation de cette warranty. Le fabricant ne sera pas responsable des dommages directs ou indirects, ou de l'érosion commun de produits de plein air. Certains états n'autorisent pas l'exclusion ou la limitation des dommages, dommages indirects, les limitations ci-dessus peuvent ne pas vous concerner. Cette garantie vous donne des droits légaux spécifiques, et vous pouvez également avoir d'autres droits qui varient d'un État à l'autre.



GHP Group Inc.
6440 W. Howard St.
Niles, IL 60714-3302
877-447-4768

LISTE DES PIÈCES DE RECHANGE

Pour obtenir des pièces de rechange, communiquez avec notre service à la clientèle au 877 447-4768, du lundi au vendredi de 8 h 30 à 16 h 30 (HNC).

PIÈCE	DESCRIPTION	PIÈCE #
A	Panneau Supérieur	40-06-681
B	Grille	40-06-682
C	Base	40-06-635
D	Pincés	40-02-283
E	Pelle	40-03-392
F	Brosse	40-06-692
G	Tisonnier	40-04-494

DESCRIPTION	PIÈCE #
Paquet de Matériel	30-09-503
<p>Model/Modelo/Modèle #FA011TL/FA011TLA-M</p> <p>Questions, problems, missing parts? Before returning to your retailer, call our customer service department at 1-877-447-4768, 8:30 a.m. - 4:30 p.m., CST, Monday - Friday.</p> <p>¿Preguntas, problemas, piezas faltantes? Antes de volver a la tienda, llame a nuestro Departamento de Servicio al Cliente al 1-877-447-4768, de lunes a viernes de 8:30 a.m. a 4:30 p.m., hora central estándar.</p> <p>Des questions, des problèmes, des pièces manquantes? Avant de retourner l'article au détaillant, appelez notre service à la clientèle au 1 877 447-4768, entre 8 h 30 et 16 h 30 (HNC), du lundi au vendredi.</p> <p>30-09-503</p>	

