



REGISTRE SU PRODUCTO EN LÍNEA

en championpowerequipment.com



1-877-338-0999

o visite championpowerequipment.com

LEA Y GUARDE ESTE MANUAL. Este manual contiene precauciones de seguridad importantes que deben ser leídos y entendidos antes de operar el producto. El fallar en hacerlo puede resultar en lesiones graves. Este manual debe permanecer con el producto.

Las especificaciones, descripciones e ilustraciones en este manual son tan precisos tal como se conocía en el tiempo de la publicación, pero son sujetos a cambios sin previo aviso.

TABLA DE CONTENIDO

Introducción	3	Mantenimiento	14
Definiciones de Seguridad	3	Lubricación	14
Instrucciones de Seguridad Importantes	4	Reemplazo de la Cuerda	14
Símbolos de Operación	6	Reemplazo de la Cuerda Sintética	14
Controles y Características	7	Cuerda Sintética	14
Malacate	7	Especificaciones	15
Partes de Ensamblaje	8	Especificaciones de rendimiento	15
Montaje	9	Solución de problemas	16
Montaje del Malacate	9		
Cableado del Malacate	10		
Operación	11		
Consejos Generales para una Operación Segura ...	11		
Recuperación Propia	12		
Técnicas de Aparejo A-Z	12		

PARA EL DESGLOSE DE PARTES

Buscar por número de modelo en
championpowerequipment.com

INTRODUCCIÓN

Felicitaciones por la compra de un producto de Champion Power Equipment (CPE). CPE diseña, desarrolla y apoya todos nuestros productos con las especificaciones y normas estrictas. Con conocimiento adecuado del producto, uso seguro y un mantenimiento regular, este producto debe llevar años de servicio.

Se ha hecho todo lo posible por garantizar la exactitud e integridad de la información en este manual en el tiempo de su publicación, y nos reservamos el derecho de cambiar, alterar y/o mejorar el producto y este documento en cualquier momento sin previo aviso.

Así como en CPE valoramos altamente cómo nuestros productos son diseñados, fabricados, operados y mantenidos, y también altamente valoramos su seguridad y la seguridad de los demás, nos gustaría que tomará el tiempo para leer este manual y otros materiales del producto a fondo y ser plenamente conscientes y conocedores del montaje, operación, peligros y mantenimiento del producto antes de su uso. Familiarícese totalmente a sí mismo, y asegúrese de que otros que planean operar el producto se familiaricen sobre el funcionamiento del producto, con los procedimientos de seguridad y funcionamiento correcto antes de cada uso. Por favor siempre use el sentido común y siempre esté atento a la precaución cuando utilice el producto para asegurar que no ocurra un accidente, daños materiales o lesiones. Queremos que siga utilizando y que esté satisfecho con su producto CPE en los años venideros.

Cuando contacte a CPE sobre partes y/o servicio, necesitará proveer los números completos de modelo y serie de su producto. Escriba la información que se encuentra en la etiqueta de información de su producto a la tabla en la parte de abajo.

EQUIPO DE APOYO TÉCNICO

1-877-338-0999

NÚMERO DE MODELO

11008

NÚMERO DE SERIE

FECHA DE COMPRA

LUGAR DE COMPRA

DEFINICIONES DE SEGURIDAD

El propósito de los símbolos de seguridad es para atraer su atención a los peligros posibles. Los símbolos, y sus explicaciones, merecen su comprensión y atención cuidadosa. Las advertencias de seguridad no por sí mismos eliminan cualquier peligro. Las instrucciones o advertencias que dan no son sustitutos para medidas apropiadas de prevención de accidentes.

PELIGRO

PELIGRO indica una situación peligrosa que, de no evitarse, resultará en la muerte o lesión grave.

ADVERTENCIA

ADVERTENCIA indica una situación peligrosa que, de no evitarse, puede resultar en la muerte o lesión grave.

PRECAUCIÓN

PRECAUCIÓN indica una situación peligrosa que, de no evitarse, puede resultar en lesiones moderadas o mínimas.

AVISO

AVISO indica información considerada importante, pero no relacionada a un peligro (ej. mensajes relacionados a daños de propiedad).

INSTRUCCIONES DE SEGURIDAD IMPORTANTES

⚠️ ADVERTENCIA

Cáncer y Daño Reproductivo –
www.P65Warnings.ca.gov

⚠️ ADVERTENCIA

No exceda la capacidad de clasificación.

⚠️ PELIGRO

No use el malacate para levantar ni mover personas o animales.

⚠️ PELIGRO

Manténgase usted y a otros a una distancia segura a un lado de la cuerda cuando esté bajo tensión.

⚠️ PELIGRO

Nunca se pare sobre ni cerca de una cuerda que esté bajo una carga.

⚠️ ADVERTENCIA

La cuerda puede romperse antes de que el motor se detenga. Para cargas pesadas o cercanas a la capacidad clasificada, use un bloque de poleas/ bloque de arrastre para reducir la carga en la cuerda.

⚠️ ADVERTENCIA

No mueva el vehículo para arrastrar una carga (remolque) en la cuerda del malacate. Esto puede resultar en la rotura de la cuerda.

⚠️ ADVERTENCIA

Tire sólo en las áreas del vehículo especificado por el fabricante del vehículo.

⚠️ ADVERTENCIA

No utilice el malacate para asegurar o sostener un vehículo durante un largo período de tiempo.
 No utilice el malacate para asegurar un vehículo para el transporte.

⚠️ ADVERTENCIA

Desconecte los cables del control remoto y de la batería cuando no estén en uso.

⚠️ ADVERTENCIA

Evite los “golpes de carga” usando el interruptor de control en forma intermitente para enrollar las partes flojas del la soga. Los “golpes de carga” pueden sobrepasar la clasificación de carga de la cuerda y del tambor.

No acelere su vehículo mientras el malacate está trabajando. La pérdida de la tracción puede provocar una carga de choque en la cuerda.

⚠️ ADVERTENCIA

Las baterías contienen ácido y producen gases explosivos.

Mantenga las chispas, llamas y cigarrillos lejos de las baterías en todo momento. Use anteojos de seguridad y proteja los ojos en todo momento. No se incline sobre las baterías durante la operación.

⚠️ ADVERTENCIA

No lo use como polipasto. No lo use para levantar objetos por encima del nivel de su cabeza.

⚠ ADVERTENCIA

Cuando enrolle la cuerda, asegure que la cuerda se enrolle por la parte de abajo con la cuerda entrando al tambor de la parte de abajo, no de arriba.

Para enrollar de forma correcta, y mientras esté usando guantes, mantenga una carga ligera en la cuerda mientras presiona el botón remoto para atraer la cuerda. Camine hacia su malacate y no permita que la cuerda se deslice a través de su manos. No permita que sus manos se acerquen dentro de 12 in. (30 cm) del malacate mientras se enrolla. Apague el malacate y repita el procedimiento hasta que sobren unos pocos pies de cuerda. Desconecte el control remoto y termine enrollando girando el tambor a mano con el embrague desenganchado. Mantenga las manos fuera del la guía y del tambor mientras el malacate está bajo potencia.

⚠ PRECAUCIÓN

Use guantes para proteger sus manos mientras manipula la cuerda. Nunca deje que la cuerda se deslice entre sus manos.

⚠ PRECAUCIÓN

No enrolle la cuerda alrededor de algún objeto y luego vuelva a engancharla sobre sí misma.

⚠ PRECAUCIÓN

Coloque bloques en las ruedas del vehículo cuando esté sobre una cesta.

⚠ PRECAUCIÓN

La duración de aparejo debe mantenerse lo mas corto posible.

Si el motor llega a ser incómodamente caliente al tacto, detenga el tiro inmediatamente y deje que se enfríe durante unos minutos. No tire más de un minuto en o cerca de la carga clasificada.

⚠ PRECAUCIÓN

Si el motor se detiene, no mantenga potencia al malacate.

Los malacates eléctricos son diseñados y construidos para usarlos en forma intermitente y no deben ser usados para aplicaciones que requieren tenerlos en servicio de manera continua.

⚠ PRECAUCIÓN

Nunca suelte el embrague de enrollado libre cuando tenga una carga el malacate.

⚠ PRECAUCIÓN

Use una correa de enganche cuando maneje el gancho para enrollar o desenrollar la cuerda.

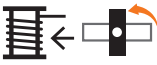




⚠ PRECAUCIÓN

NO mezcle baterías nuevas y usadas.

NO mezcle baterías alcalinas, estándares, o recargables.

Símbolos de Operación

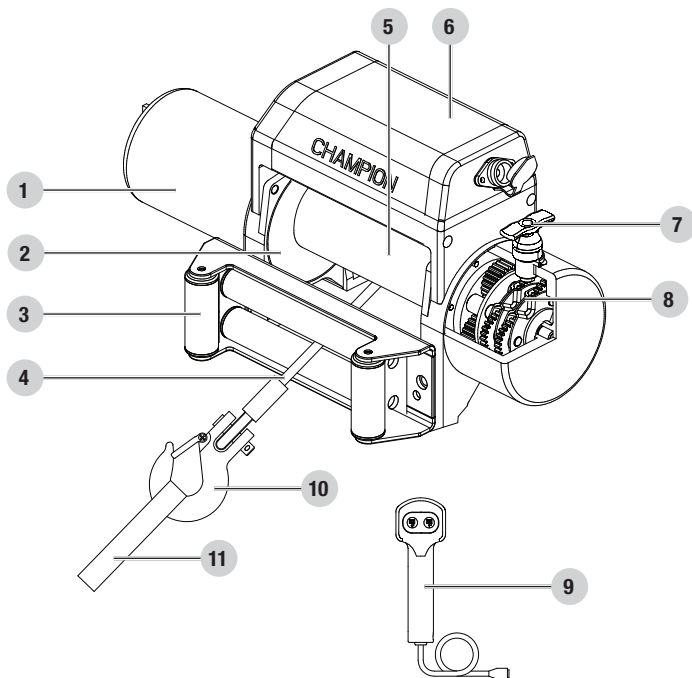
Algunos de los siguientes símbolos pueden ser utilizados en este producto. Por favor estúdielos y aprenda sus significados. La interpretación apropiada de estos símbolos le permitirán que opere su producto de forma más segura.

Símbolo	Significado
	Oprima y gire el embrague a la posición "adentro" para enrollar la cuerda.
	Jale y gire el embrague a la posición "afuera" para soltar la cuerda.
	Dirección de enrollar.
	Terminal positiva de la batería.
	Terminal negativa de la batería.

CONTROLES Y CARACTERÍSTICAS

Lea el manual del operador antes de operar el malacate. Familiarícese con la ubicación y función de los controles y características. Conserve este manual como referencia para el futuro.

Malacate



- 1. Motor** – Motor de 3.6 hp/2.7 kW de 12 voltios cc suministra potencia al sistema de engranajes planetario.
- 2. Tambor del malacate** – El tambor del malacate es un cilindro sobre el que se enrolla y guarda la cuerda. Puede enrollar o desenrollar la cuerda, dependiendo del interruptor remoto del malacate.
- 3. Rodillo guía** – Al usarse en ángulo el malacate, el rodillo se acciona para guiar a la cuerda de acero sobre el carrete minimizando el daño que causa al alambre la abrasión en el montaje o el parachoques del malacate.
- 4. Cuerda de acero** – Cuerda de aviación galvanizado de 3/8 in. x 85 ft. (9.2 mm x 25.9 m), diseñado específicamente para una capacidad de carga de 10,000 lb. (4,536 kg) 10,000 lb. (4536 kg).
- 5. Sistema de frenos** – Cuando el motor del malacate se detiene y hay carga en la cuerda de acero, la acción de freno del carrete la realiza automáticamente un freno mecánico aparte.
- 6. Solenoide** – La potencia proveniente de la batería del vehículo fluye a través del interruptor del solenoide sellado a prueba de las inclemencias del tiempo antes de ser dirigida hacia el motor del malacate.
- 7. Embrague de libre enrollado** – El embrague permite al operador desenganchar manualmente (“afuera”) el tambor enrollador del tren de engranajes. Al engancharse el embrague (“adentro”) el malacate queda trabado dentro del sistema de engranajes.

8. **Sistema de engranajes planetarios** – Los engranajes reductores convierten la potencia del motor del malacate en fuerzas de tracción extremas. Este sistema permite que se genere una alta fuerza de torsión a pesar de que es un dispositivo liviano y compacto.
9. **Interruptor remoto** – Interruptores dobles para enrollar y desenrollar la cuerda del tambor del malacate.
10. **Gancho de horquilla** – Es un medio para conectar los extremos de los cables de bucle a un ancla.
11. **Correa** – Se utiliza para ayudar a alimentar por cable.

Partes de Ensamblaje

Parte	Ctd. de parte	Ferretería	Ctd. de ferretería	Herramienta necesaria
Guía rodillo	1	Perno M10 x 35	2	2× Llave o dado de 16mm
		Arandela Ø10	2	
		Arandela de seguridad Ø10	2	
		Tuerca de seguridad M10	2	
Armazón del malacate	1	Perno M10 x 35	4	1× Llave o dado de 16mm
		Arandela Ø10	4	
		Arandela de seguridad Ø10	4	
		Tuerca de seguridad M10	4	
Gancho horquilla	1			Pinzas de punta de aguja
Correa amarilla	1			
Control remoto	1			

MONTAJE

Su malacate CPE de 10,000 lb. (4,536 kg) está diseñado con un patrón de tornillos estándar para esta clase de malacate. Se ofrecen diversos juegos de montaje de malacates que utilizan este patrón de tornillos en la mayoría de camionetas o vehículos utilitarios deportivos. Si no puede encontrar un juego en su localidad, comuníquese con CPE y le proporcionaremos el nombre de un distribuidor cercano a usted.

⚠ PRECAUCIÓN

Los tornillos de montaje deben ser SAE grado 5 o superior y deben apretarse a una torsión de 34 lbs. pie.

⚠ PRECAUCIÓN

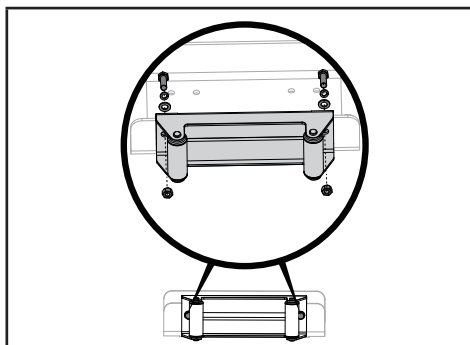
Si se utiliza una placa de soporte, asegúrese de que las tres secciones principales (motor, tambor y caja de engranajes) estén alineadas apropiadamente. Un alineamiento apropiado del malacate permitirá que el carga completa se distribuya en forma igualada.

🗨 AVISO

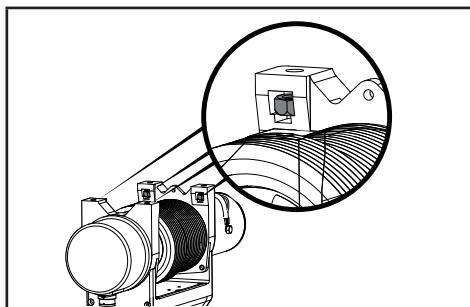
El tipo de vehículo al que el malacate y la placa de soporte se aplicarán determinarán qué tipo de equipo de soporte se deberá usar (adaptador de enganche Speed Mount™, placa de soporte estándar, o equipo de montaje especial).

Montaje del Malacate

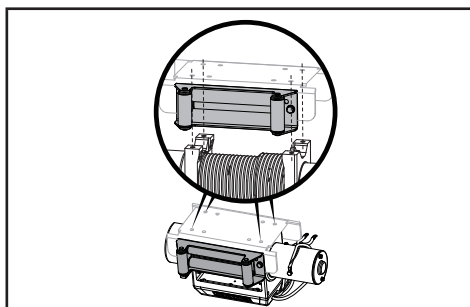
1. Inserte 2 pernos M10×35 en el canal de montaje or en el orificio de la placa (no incluido) y fije la guía de rodillos en el canal de montaje con 2 arandelas planas, arandelas de seguridad, y la tuerca M10 proveídas.



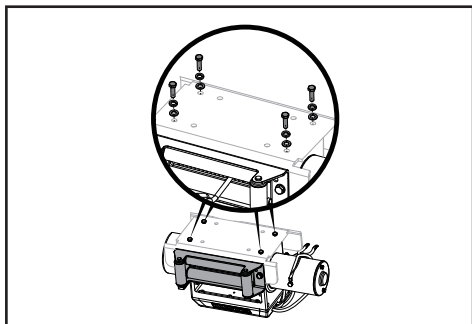
2. Ponga el malacate boca abajo; inserte 4 tuercas M10 en los orificios del malacate.



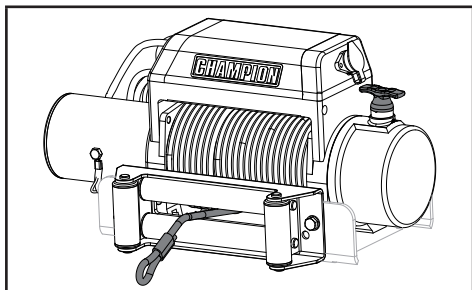
3. Coloque el adaptador de la placa de soporte en el malacate, asegurando que el malacate esté centrado en el medio de la placa de soporte.



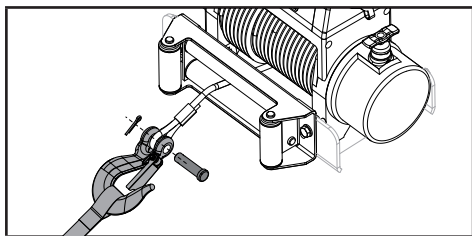
4. Fije usando los 4 tornillos de cabeza hexagonal con 4 arandelas de seguridad y arandelas planas en el orificio.



5. Desenganche el embrague moviendo/jalando el embrague a la posición "afuera". Suelte una cantidad pequeña de sogas sintéticas y pásela a través de la ranura en frente del canal de montaje. Vuelva a enganchar el embrague.



6. Fije el gancho de horquilla y correa de mano.



AVISO

Los terminales de la batería que entran en contacto con el metal causarán un cortocircuito directo, posiblemente causando daños en el solenoide y/o la batería.

Cableado del Malacate

PARA QUE FUNCIONE APROPIADAMENTE EL MALACATE, CONECTE TODOS LOS CABLES CORRECTAMENTE.

⚠ PRECAUCIÓN

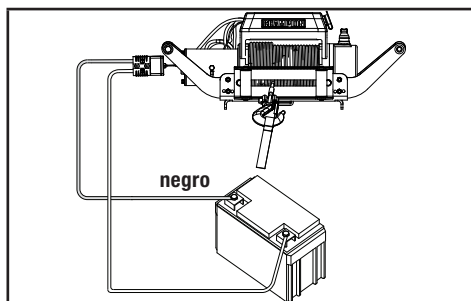
NUNCA pase cables eléctricos a través de bordes afilados, a través y/o cerca de piezas móviles, o cerca de partes que se pueden calentar.

⚠ PRECAUCIÓN

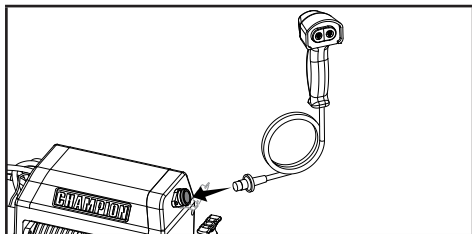
Los cables de la batería no deben quedar tensos. Deje un poco de huelgo para el movimiento de cable.

1. Conecte los cables de la batería:

- 1a. Conecte el cable rojo (+) al borne positivo (+) de la batería de 12 voltios del vehículo.
- 1b. Conecte el cable negro (-) al borne negativo (-) de la batería de 12 voltios del vehículo. Vea el diagrama de cableado.



2. **Conecte los cables de conexión rápida:** Inserte el la conexión macho a la conexión hembra para completar el cableado.
3. Fije el cable del control remoto al malacate y pruebe para la operación apropiada.



OPERACIÓN

Consejos Generales para una Operación Segura

Su malacate está clasificado con la capacidad de 10,000 lb. (4,536 kg) en la primera capa (max) cuando se enrolla la primera capa de cuerda en el tambor.

Las cargas excesivas pueden dañar el malacate, el motor y/o la cuerda. Para cargas mayores a 50%, le recomendamos el uso de un bloque de polea/arrastré (incluido) para duplicar la resistencia de la línea de la soga. Ésto ayuda en dos formas:

- reduce el número de capas de cuerda sobre el tambor, y además,
- reduce la carga sobre la cuerda tanto como un 50%.

Cuando duplique la línea de retorno al vehículo, únala al gancho de remolque, chasis o a alguna otra parte que soporte la carga. El motor del vehículo deberá mantenerse encendido durante el funcionamiento del malacate, con el fin de llevar a un mínimo el desgaste de la batería y al maximizar la potencia y la velocidad del malacate. Si el malacate se usa durante un tiempo considerable con el motor del vehículo apagado, la batería podría descargarse y quedar demasiado debilitada como para poder volver a encender el motor.

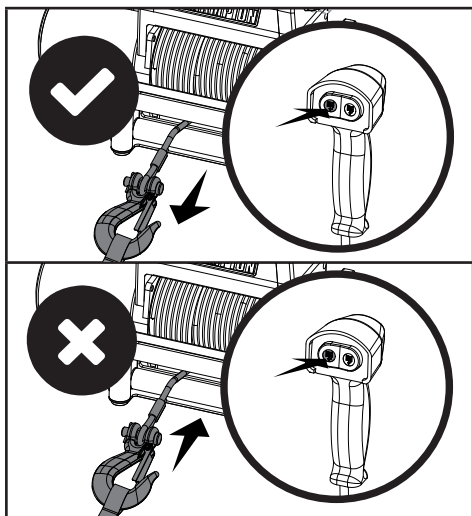
Trate de conocer su malacate antes de que tenga la necesidad real de utilizarlo. Le recomendamos que haga algunas pruebas para familiarizarse con técnicas de aparejos, los sonidos que su malacate hace cuando se lo somete a distintos tipos de carga, la manera en que la cuerda se enrolla en el tambor, etc.

Inspeccione la cuerda y el equipo antes de cada uso. Una cuerda pelada o dañada debe ser reemplazado inmediatamente. Use solamente cables de repuesto idénticos, del mismo fabricante y con las especificaciones exactas.

Inspeccione la instalación del malacate y los pernos para asegurarse de que todos los pernos estén bien apretados antes de cada operación. Guarde el control remoto en el interior de su vehículo en un lugar en el que no pueda dañarse.

Cualquier malacate que parezca estar dañado de alguna manera, que esté desgastado, o que funcione de forma anormal **DEBE SER PUESTO FUERA DE SERVICIO HASTA QUE SEA REPARADO**. Se recomienda que todas las

4. Verifique por la rotación apropiada del tambor. Jale y gire la manija del embrague a la posición "afuera" (enrollado libre). Jale un poco de cuerda del tambor y ponga la manija del embrague a la posición "adentro" para activar los engranajes. Presione el botón de salida de cuerda en el interruptor del manillar. Si el tambor gira y suelta más cuerda, sus conexiones están correctas. Si el tambor gira y colecta más cuerda, entonces intercambie los cables en el motor. Repita y verifique la rotación.

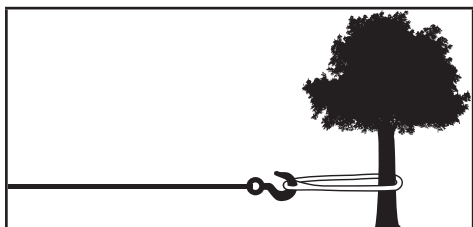


reparaciones necesarias sean hechas en una instalación autorizada por el fabricante.

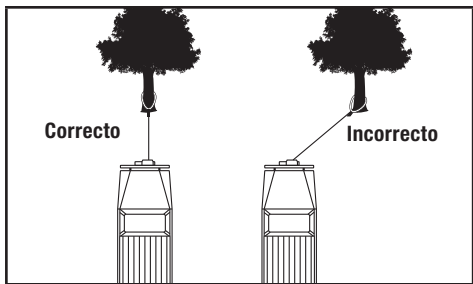
Jale sólo en áreas del vehículo determinadas por el fabricante del vehículo. Sólo deben usarse accesorios y/o adaptadores provistos por el fabricante.

Recuperación Propia

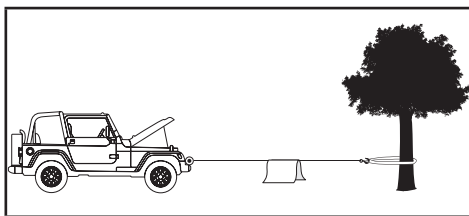
Localice un punto de anclaje adecuado tal como el tronco de algún árbol fuerte o una roca grande. Use siempre una eslinga (no incluido) como punto de anclaje.



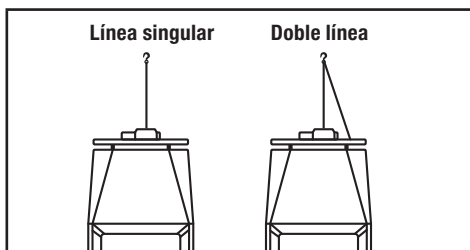
Un guía de rodillos (incluido) ayudará a guiar la cuerda y a reducir las ataduras en las tracciones a corta distancia. No arrastre la carga desde un ángulo agudo ya que la cuerda se apilará a uno de los costados del tambor causando daños a la cuerda y al malacate.



Los aparejos a corta distancia hechas en ángulo pueden ser usadas para enderezar el vehículo. Los aparejos a larga distancia deberán hacerse con la cuerda en un ángulo de 90° con respecto al malacate/ vehículo. Cuando jale una carga pesada, coloque una manta o una chaqueta sobre la cuerda a una distancia de 5-6 ft. (1.5 m-1.8 m) del gancho.



En caso de que la cuerda se rompa, esto amortiguará el latigazo generado luego de la ruptura. Para lograr una protección adicional, abra el cofre del vehículo. Para aparejo de cargas superiores a las 50%, le recomendamos que use un bloque de polea/arrastre (incluido) para duplicar la resistencia de la línea de la soga.



Esto reduce la carga que soporta el malacate y la presión sobre la cuerda en aproximadamente un 50%.

Técnicas de Aparejo A-Z

- Tómese un tiempo para evaluar la situación y planear su aparejo.
- Colóquese guantes para proteger sus manos.
- Desenganche el embrague para permitir un libre enrollado y ahorrar además la energía de la batería.
- Una la correa al gancho de horquilla.
- Jale la cuerda hasta que llegue a su punto de anclaje deseado usando la correa.
- Asegure el gancho de horquilla al punto de anclaje: una eslinga, una cadena o un bloque de arrastre. No fije el gancho de nuevamente sobre la cuerda.
- Enganche el embrague.

- H. Conecte el control remoto al malacate. Si usted va a controlar el malacate desde el interior de su vehículo, entonces haga pasar el control remoto a través de una ventana abierta para evitar que los cables se enganchen con la puerta.
- I. Encienda su motor para asegurar que la energía reponga la batería.
- J. Enrolle la cuerda guiando la cuerda bajo tensión para quitar lo flojo de la cuerda. Una vez que la cuerda esté bajo tensión, aléjese. Nunca pise sobre la cuerda.
- K. Revise nuevamente su anclaje y asegúrese de que todas las conexiones estén seguras.
- L. Revise la cuerda. Asegúrese de que haya al menos 5 vueltas de cuerda alrededor del tambor.
- M. Envuelva una manta o una chaqueta sobre la cuerda a una distancia de 5-6 ft. (1.5 m-1.8 m) del gancho. Abra el cofre del vehículo para lograr una mayor protección.
- N. Despeje el área. Asegúrese de que todos los espectadores estén a una distancia segura y de que nadie esté ubicado directamente en frente o por detrás del vehículo o del punto de anclaje.
- O. Comience el aparejo. Asegúrese de que la cuerda esté enrollándose en forma pareja y apretada alrededor del tambor. El vehículo que está siendo arrastrado puede ser conducido lentamente para ayudar en el proceso de tracción. Evite los golpes de carga; mantenga la cuerda bajo tensión.
- P. El vehículo que va a ser arrastrado deberá estar en posición neutral y el freno de emergencia destrabado. Sólo suelte el pedal de freno cuando la cuerda del malacate esté totalmente tirante. Evite someter al malacate a golpes de carga. Esto podría dañar el malacate, la cuerda, y el vehículo.
- Q. El malacate está diseñado para usarse en forma intermitente. Bajo carga plena con un aparejo de línea única, no enrolle la cuerda por más de un minuto sin dejar que el motor se enfríe durante unos cuantos minutos, y luego reanude la operación de aparejo.
- R. La operación de aparejo se completa una vez que el vehículo esté en suelo estable y sea capaz de manejarse mediante su propia potencia.
- S. Asegure el vehículo. Cerciórese de enganchar los frenos y dejar el vehículo aparcado.
- T. Libere la tensión en la cuerda. El malacate no está diseñado para sujetar el vehículo por períodos prolongados.
- U. Desconecte del anclaje la soga.
- V. Rebobine la cuerda. Asegúrese de que todo la cuerda que ya esté en el carrete se haya enrollado firme y ordenadamente. De lo contrario, estírelo y vuelva a enrollarlo desde el punto donde esté apretada.
- W. Mantenga las manos alejadas del tambor del malacate y de la guía de rodillos mientras la cuerda es atraída.
- X. Asegure el gancho y la correa de enganche.
- Y. Desconecte el control remoto y guárdelo en un lugar limpio y seco.
- Z. Limpie e inspeccione las conexiones y la ferretería de montaje para la próxima operación de aparejo.

MANTENIMIENTO

El propietario/operador es responsable por todo el mantenimiento periódico.

Complete oportunamente todo el mantenimiento programado. Corrija todos los problemas antes de operar el malacate.

ADVERTENCIA

Nunca opere un malacate dañado o defectuoso.

ADVERTENCIA

Mantenimiento inapropiado anulará su garantía.

AVISO

Para obtener asistencia de servicio o repuestos, llame a nuestra línea de ayuda al 1-877-338-0999.

Lubricación

Todas las partes móviles dentro del malacate eléctrico vienen lubricadas de fábrica con grasa de litio para alta temperatura. No se requiere lubricación interna. Lubrique el conjunto de cuerda periódicamente usando aceite ligero penetrante.

Reemplazo de la Cuerda

Se recomienda que las modificaciones sean llevadas a cabo por un taller autorizado por el fabricante, y que sólo se usen repuestos proporcionados por el fabricante.

1. Mueva la palanca del embrague hasta la posición "Afuera".
2. Extienda plenamente la cuerda. Tome nota en la forma en que la cuerda actual va conectado al interior del tambor.
3. Remueva la cuerda viejo y conecte uno nuevo.
4. Retraiga la cuerda sobre el tambor cuidando de que no se retuerza.

Reemplazo de la Cuerda Sintética

Se recomienda que las modificaciones sean llevadas a cabo por un taller autorizado por el fabricante, y que sólo se usen repuestos proporcionados por el fabricante.

1. Mueva la palanca del embrague hasta la posición "Afuera".
2. Extienda plenamente la soga. Tome nota en la forma en que la soga actual va conectada al interior del tambor.
3. Remueva la soga vieja y conecte una nueva.
4. Retraiga la soga sobre el tambor cuidando de que no se retuerza.

Cuerda Sintética

Enjuague periódicamente la soga sintética con agua para remover cualquier arena, tierra, lodo, o escombros que puede quedarse o crecer en la soga durante el uso. Esto ayudará a extender la vida útil de la soga.

AVISO

Inspeccione la soga antes y después de cada uso. Si la soga se pone raída deberá ser reemplazada.

ESPECIFICACIONES

Especificaciones de rendimiento

Fuerza clasificada	10,000 lb. (4,536 kg)	Patrón de pernos de montaje	10 in. × 4.5 in. (25.4 cm × 11.4 cm)
Proporción de reducción de engranaje	216:1	Dimensiones Totales	21.9 in. × 5.6 in. × 10.5 in.
Motor	Imán permanente 3.6 HP/2.7 kW (DC 12V)		55.5 cm × 14.2 cm × 26.7 cm
Tamaño del tambor	2.5 in. × 8.8 in. (63 mm × 224.5 mm)		
Dimensiones de la cuerda	3/8 in. × 85 ft. (9.2 mm × 25.9 m)		
Peso bruto	92.5 lb. (42 kg)		
Peso neto	85 lb. (38.6 kg)		

Velocidad de la línea y corriente de motor (primera capa)

Línea de tracción	LB	0	2000	4000	6000	8000	10000
	KG	0	907	1814	2722	3629	4536
Velocidad de la línea	FPM	15.7	9.8	7.2	5.9	4.9	3.9
	MPM	4.8	3.0	2.2	1.8	1.5	1.2
Corriente máxima (12V DC)	A	115	175	220	280	320	400
Tiempo de corrida*	Minutos	1	1	1	1	1	1
Tiempo de enfriamiento**	Minutos	5	5	5	5	5	5

* Si el motor se tornara demasiado caliente al tacto, detenga inmediatamente el funcionamiento del malacate y déjelo enfriar durante algunos minutos. No jale cargas durante un tiempo mayor a un minuto cuando éstas tengan un peso cercano a la carga nominal máxima.

** Malacates eléctricos están diseñados y hechos para uso intermitente y no debe usarse en aplicaciones de trabajo constante.

Línea de tracción y capacidad de la soga por capa

Línea de la soga		1	2	3	4
Clasificado de línea de tracción	LB	10000	8000	6600	5600
	KG	4536	3629	2994	2540
Capacidad de la soga	FT	18	39.4	64	85
	M	5.5	12	19.5	25.9

– Use una línea doble y la bloque de polea para arrastrar cargas superiores a 50%.

SOLUCIÓN DE PROBLEMAS

Problema	Causa	Solución
El motor no enciende.	El conjunto del interruptor no está conectado correctamente.	Inserte totalmente el conjunto del interruptor en el conector.
	Conexiones flojas de los cables de la batería.	Apriete las tuercas de todas las conexiones de los cables.
	Mal funcionamiento del contactor.	Golpee suavemente el contactor para aflojar los contactos. Aplique 12 voltios a los bornes de la bobina directamente. Un clic indica una activación adecuada.
	Conjunto del interruptor defectuoso.	Reemplace el conjunto del interruptor.
	Motor defectuoso.	Controle para asegurarse de que no haya voltaje en el puerto de inducción cuando el interruptor está presionado. Si detecta algún tipo de voltaje, Reemplace el motor.
	Agua ha ingresado al motor.	Deje que el agua drene y se seque. Haga funcionar el malacate sin carga con arranques pequeños hasta que quede completamente seco.
El motor funciona pero el tambor de no gira.	Embrague (anillo de levas) no está enganchado.	Mueva el anillo de levas hasta la posición "in" (adentro). Si el problema persiste, llame a un técnico de servicio calificado para que lo revise y repare.
El motor tiene una marcha lenta o no tiene la potencia normal.	Corriente o voltaje insuficiente.	Batería débil, recárguela. Haga funcionar el malacate con el motor del vehículo encendido (la batería deberá tener una carga fuerte).
	Conexiones del cable de la batería sueltas u oxidado.	Limpie, apriete, o reemplace.
Sobrecalentamiento del motor.	El malacate ha estado funcionando durante demasiado tiempo.	Deje que el malacate se enfríe periódicamente.
El motor funciona en una sola dirección.	Contactor defectuoso o atascado.	Golpee el contactor para aflojar los contactos. Repare o reemplace el contactor.
	Conjunto del interruptor defectuoso.	Reemplace el conjunto del interruptor.

Para apoyo técnico adicional:

Equipo de Apoyo Técnico
 Sin costo 1-877-338-0999
support@championpowerequipment.com

GARANTÍA*

CHAMPION POWER EQUIPMENT
GARANTÍA LIMITADA DE 2 AÑOS

Calificaciones de garantía

Para registrar su producto para la garantía y soporte técnico del servicio de llamadas GRATIS de por vida, por favor visite:

<https://www.championpowerequipment.com/register>

Para completar la registración, necesitará incluir una copia del recibo de compra como prueba de compra original. La prueba de compra es requerida para servicio de garantía. Por favor regístrese dentro de diez (10) días de la fecha de compra.

Garantía de reparación/reemplazo

CPE garantiza al comprador original que los componentes mecánicos y eléctricos estarán libres de defectos en materiales y mano de obra por un período de dos años (partes y mano de obra) de la fecha original de compra y 180 días (partes y mano de obra) para uso comercial y industrial. Los gastos de transporte del producto sometido a reparación o reemplazo bajo esta garantía son de exclusiva responsabilidad del comprador. Esta garantía sólo se aplica al comprador original y no es transferible.

No devuelva la unidad al local de compra

Comuníquese con el servicio técnico de CPE, el cual diagnosticará todo problema por teléfono o correo electrónico. Si el problema no se corrige mediante este método, CPE puede, a su alternativa, autorizar otras medias de reparaciones y/o repuestos.

Exclusiones de la garantía

Esta garantía no cubre las reparaciones y equipos siguientes:

Desgaste normal

Productos con componentes mecánicos y eléctricos necesitan partes y servicio periódico para el buen desempeño. Esta garantía no cubre la reparación cuando el uso normal haya agotado la vida útil de una parte o del equipo en su totalidad.

Instalación, uso y mantenimiento

Esta garantía no aplicará a partes y/o mano de obra si el producto se ha considerado haber sido mal usado, descuidado, involucrado en un accidente, abusado, cargado más allá de los límites del producto, modificado, inapropiadamente instalado o conectado incorrectamente a cualquier componente eléctrico. El mantenimiento normal no está cubierto por esta garantía y no es requerido de que sea desempeñado en una instalación de servicio o por una persona autorizada por CPE.

Otras exclusiones

Esta garantía excluye:

- Defectos cosméticos tales como pintura, calcomanías, etc.
- Artículos de desgaste tales como cable del malacate, etc.
- Partes accesorias tales como cubiertas de almacenamiento.
- Fallas debido a desastres naturales y otros sucesos de fuerza mayor que escapan al control del fabricante.
- Problemas causados por partes que no sean repuestos originales de Champion Power Equipment.

Límites de la garantía implícita y daños consecuentes

Champion Power Equipment rechaza toda obligación de cubrir toda pérdida de tiempo, del uso de este producto, flete, o cualquier reclamo incidental o consecuente por parte de cualquier usuario de este producto.

ESTA GARANTÍA REEMPLAZA A TODAS LAS DEMÁS GARANTÍAS, YA SEAN EXPRESAS O IMPLÍCITAS, INCLUYENDO GARANTÍAS DE COMERCIABILIDAD O CAPACIDAD PARA UN PROPOSITO PARTICULAR.

La unidad proporcionada en intercambio quedará sujeta a la garantía de la unidad original. La vigencia de la garantía para la unidad de intercambio se seguirá calculando según la fecha de compra de la unidad original.

Esta garantía le da ciertos derechos legales que pueden cambiar de estado a estado o provincia a provincia. Su estado o provincia puede también tener otros derechos a los cuales usted tenga derecho que no están enlistados en esta garantía.

Información de contacto

Dirección

Champion Power Equipment, Inc.
6370 S Pioneer Way, Unit 101
Las Vegas, NV 89113 EE.UU.
www.championpowerequipment.com

Servicio al cliente

Sin Costo: 1-877-338-0999
info@championpowerequipment.com
No. Fax: 1-562-236-9429

Servicio técnico

Sin Costo: 1-877-338-0999
tech@championpowerequipment.com