

# CHAMPION

POWER EQUIPMENT™-MC

MANUAL DEL OPERADOR Y INSTRUCCIONES DE OPERACIÓN



## 2041 kg Malacate ATV / UTV Estuche de control inalámbrico para malacate



NÚMERO DE MODELO

14560

### MANTENGA ESTAS INSTRUCCIONES

Instrucciones Importantes de Seguridad  
son incluidas en este manual.

HECHO EN CHINA  
REV 14560-20191217

12039 Smith Ave.  
Santa Fe Springs CA 90670  
EE.UU/ 1-877-338-0999  
[www.championpowerequipment.com](http://www.championpowerequipment.com)

## Declaración de la FCC

1. Este dispositivo cumple con las normas de la Sección 15 de las reglas de la Comisión Federal de Comunicaciones de EE. UU. (FCC). Su funcionamiento está sujeto a las dos condiciones siguientes:
  - (1) Este dispositivo no debe generar interferencia perjudicial.
  - (2) Este dispositivo debe aceptar toda interferencia recibida, incluso aquella que pueda causar un funcionamiento no deseado.
2. Los cambios o modificaciones no expresamente aprobados por el responsable del cumplimiento pueden anular la autoridad del usuario para operar el equipo.

NOTA: Tras someter a pruebas este equipo, se ha determinado que cumple con los límites para un dispositivo digital Clase B, conforme a la Sección 15 de las reglas de la FCC. Estos límites han sido diseñados para proporcionar una protección razonable contra la interferencia perjudicial en una instalación residencial.

Este equipo genera, utiliza y puede irradiar

energía de alta frecuencia y si no se instala y utiliza de acuerdo con las instrucciones, podría ocasionar una interferencia perjudicial para las comunicaciones de radio. Sin embargo, no existen garantías de que no se producirá interferencia en una instalación en particular. Si este equipo efectivamente causa interferencia perjudicial para la recepción de radio o de televisión, lo cual puede determinarse al apagar y encender el equipo, se recomienda al usuario que intente corregir dicha interferencia tomando una o más de las siguientes medidas:

- Vuelva a orientar o ubicar la antena de recepción.
- Aumente la distancia entre el equipo y el receptor.
- Conecte el equipo a un tomacorriente que se encuentre en un circuito diferente al del receptor.

Consulte con un distribuidor o técnico de radio/televisión calificado para recibir ayuda.

### ¿Tiene preguntas o necesita ayuda?

No devuelva este producto a la tienda!

## ESTAMOS AQUÍ PARA AYUDAR!

Visite nuestro sitio web:  
**[www.championpowerequipment.com](http://www.championpowerequipment.com)**  
para más información:

- Información sobre el producto y actualizaciones
- Tech Boletines
- Preguntas más frecuentes
- Registro del producto

- o -

Llame a nuestro equipo de  
Atención al Cliente al teléfono gratuito:

**1-877-338-0999**

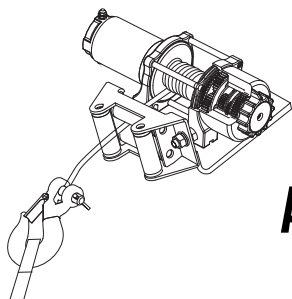
### Ordenar Partes:

Lun – Vie 8:30 AM – 5:00 PM (PST/PDT)

Sin Costo: 1-877-338-0999

**ADVERTENCIA:** Cáncer y Daño Reproductivo – [www.P65Warnings.ca.gov](http://www.P65Warnings.ca.gov)

\*Nosotros siempre estamos trabajando para mejorar nuestros productos. Puede ser que el producto sea un poco diferente con la imagen en la cobertura.



# 2041 kg Malacate ATV / UTV Estuche de control inalámbrico para malacate

## TABLA DE MATERIAS

<b>Introducción</b> . . . . .	<b>1</b>	<b>Operación</b> . . . . .	<b>11</b>
Introducción . . . . .	1	Consejos Generales para una Operación . . . . .	
Este Folleto . . . . .	1	Segura . . . . .	11
Accesorios . . . . .	1	Técnicas de Aparejos . . . . .	11
<b>Convenciones del Manual</b> . . . . .	<b>2</b>	Técnicas de Tracción A-Z . . . . .	12
<b>Reglas de Seguridad</b> . . . . .	<b>3</b>	<b>Mantenimiento</b> . . . . .	<b>13</b>
<b>Controles y Características</b> . . . . .	<b>5</b>	Lubricación . . . . .	13
Malacate . . . . .	5	Reemplazo del Conjunto del Cable . . . . .	13
<b>Montaje</b> . . . . .	<b>6</b>	<b>Especificaciones</b> . . . . .	<b>14</b>
Montaje del Malacate . . . . .	6	Especificaciones de Rendimiento . . . . .	14
Ubicación del solenoide/contactor . . . . .	6	Batería de la remoto . . . . .	14
Instalación el Interruptor con Balacín . . . . .	7	Diagrama de Partes . . . . .	15
Instalación al Antena . . . . .	7	Lista de Partes . . . . .	16
Instalación alámbrica al Malacate . . . . .	7	<b>Solución de Problemas</b> . . . . .	<b>17</b>
Prueba de funcionamiento del Malacate . . . . .	8		
Diagrama de Cableado . . . . .	9		
Diagrama de Cableado Interruptor . . . . .	9		
Diagrama de Instalación			
Alámbrica de la antena . . . . .	10		

# INTRODUCCIÓN

## Introducción

Felicitaciones por la compra de un malacate de Champion Power Equipment. CPE diseña y fabrica malacates basándose en especificaciones estrictas. Con el uso y mantenimiento debidos, este malacate le brindará años de servicio satisfactorio.

## Accesorios

Champion Power Equipment fabrica y vende accesorios diseñados para que usted aproveche al máximo su compra. Para averiguar más sobre nuestras cubiertas, cables eléctricos y juegos para tormentas, visite nuestro sitio web en:

→ [www.championpowerequipment.com](http://www.championpowerequipment.com)

## Este Folleto

Se han hecho todos los esfuerzos para garantizar la exactitud e integridad de la información contenida en este manual. Nos reservamos el derecho de cambiar, alterar y/o mejorar el producto y este documento en cualquier momento sin previo aviso.

Anote los números de modelo y serie así como la fecha y lugar de compra para fines de referencia futura. Tenga esta información a mano cuando solicite partes y al hacer averiguaciones técnicas y de garantía.

<b>Servicio Técnico de Champion Power Equipment</b>
<b>1-877-338-0999</b>
Número de Modelo
<b>14560</b>
Número de Serie
Fecha de Compra
Lugar de Compra

Este manual usa los siguientes símbolos para diferenciar los distintos tipos de información. El símbolo de seguridad se usa con una palabra clave para alertarle de peligros potenciales al operar y poseer el equipo de energía.

Obedezca todos los mensajes de seguridad para evitar o reducir el riesgo de lesiones graves o letales.

### PELIGRO

PELIGRO indica una situación inminentemente peligrosa que, de no evitarse, provocará lesiones grave o letales.

### ADVERTENCIA

ADVERTENCIA indica una situación potencialmente peligrosa que, de no evitarse, podría provocar lesiones graves o letales.

### PRECAUCIÓN

PRECAUCIÓN indica una situación potencialmente peligrosa que, de no evitarse, puede provocar lesiones leves o moderadas.

### PRECAUCIÓN

PRECAUCIÓN se usa sin el símbolo de alerta para indicar una situación potencialmente peligrosa que, de no evitarse, puede causar daños materiales.

### NOTA

Si tiene dudas sobre su malacate, podemos asesorarlo. Llame a nuestra línea de ayuda al 1-877-338-0999

# REGLAS DE SEGURIDAD

## ADVERTENCIA

Lea completamente este manual antes de operar el generador. El no seguir las instrucciones podría causar lesiones graves o letales.

## ADVERTENCIA

No exceda la capacidad de carga nominal máxima.

## PELIGRO

No use el malacate para levantar ni mover personas o animales.

## PELIGRO

Manténgase usted y el resto de las personas y animales a una distancia segura. Permanezca a un lado del cable cuando éste esté tirante.

## PELIGRO

Nunca se pare sobre ni cerca de un cable que está sosteniendo una carga.

## ADVERTENCIA

El cable puede romperse antes de que el motor se detenga. Para cargas pesadas o cercanas a la capacidad nominal, use un bloque de poleas/ bloque de arrastre (no incluidos) para reducir la carga que soporta el cable.

## ADVERTENCIA

No mueva el vehículo para arrastrar una carga (remolque) que esté unida al cable del malacate. Esto podría hacer que el cable se rompa.

## ADVERTENCIA

Tire sólo en las áreas del vehículo especificado por el fabricante del vehículo.

## ADVERTENCIA

No utilice el malacate para amarrar o sostener un vehículo durante un largo periodo de tiempo. No utilice el malacate para amarrar un vehículo para el transporte.

## ADVERTENCIA

Desconecte los cables del control remoto y de la batería cuando no estén en uso.

## ADVERTENCIA

Evite los “golpes de carga” usando el interruptor de control en forma intermitente para enrollar las partes flojas del cable. Los “golpes de carga” pueden sobrepasar la capacidad nominal del cable y del tambor.

No acelerar su vehículo mientras el malacate esta trabajando. La pérdida de la tracción puede provocar una carga de choque en el cable.

## ADVERTENCIA

Las baterías contienen ácido y producen gases explosivos.

Mantenga las chispas, llamas y cigarrillos lejos de las baterías en todo momento. Use anteojos de seguridad y proteger los ojos en todo momento. No se incline sobre las baterías durante la operación.

**⚠️ ADVERTENCIA**

Cuando vuelva a enrollar el cable, asegúrese de que los carretes de cable en la posición en el marco de viento con el cable de entrar en el tambor de la parte inferior, no la parte superior.

Para volver a carrete correctamente, y mientras esté usando guantes, mantener una carga leve en el cable mientras empuja el botón del control remoto para dibujar en el cable. Camine hacia el malacate no permitir que el cable se deslice por sus manos. No deje que sus manos se ponen dentro de los 12 pulg. del malacate de nuevo al mismo tiempo-cola. Apague el malacate y repetir el procedimiento hasta que unos metros de cable que queda. Desconecte el control remoto y acabado de la cola de impresión haciendo girar el tambor a mano con el motor desembragado. Mantenga las manos alejadas de la guía y el tambor mientras el malacate esté en funcionamiento.

**⚠️ ADVERTENCIA**

No lo use como montacargas. No lo use para levantar objetos por encima del nivel de su cabeza.

**⚠️ PRECAUCIÓN**

Use guantes para proteger sus manos mientras manipula el cable. Nunca deje que el cable se deslice entre sus manos sin protección.

**⚠️ PRECAUCIÓN**

No enrolle el cable alrededor de algún objeto y luego vuelva a engancharlo sobre sí mismo.

**⚠️ PRECAUCIÓN**

Coloque bloques en las ruedas del vehículo cuando éste esté sobre una pendiente.

**⚠️ PRECAUCIÓN**

Duración del malacate uso debe ser lo más corto posible.

Si el motor llega a ser incómodamente caliente al tacto, detenga el tiro inmediatamente y deje que se enfríe durante unos minutos. No tire más de un minuto en o cerca de la carga nominal.

**⚠️ PRECAUCIÓN**

Si el motor se detiene bruscamente desconecte la fuente de energía del malacate.

Los malacates eléctricos son diseñados y construidos para usarlos en forma intermitente y no deben ser usados para aplicaciones que requieren tenerlos en servicio de manera continua.

**⚠️ PRECAUCIÓN**

Nunca suelte el embrague de rebobinado cuando haya una carga unida al malacate.

**⚠️ PRECAUCIÓN**

Use la abrazadera manual cuando manipule el gancho para enroscar o desenroscar el cable.

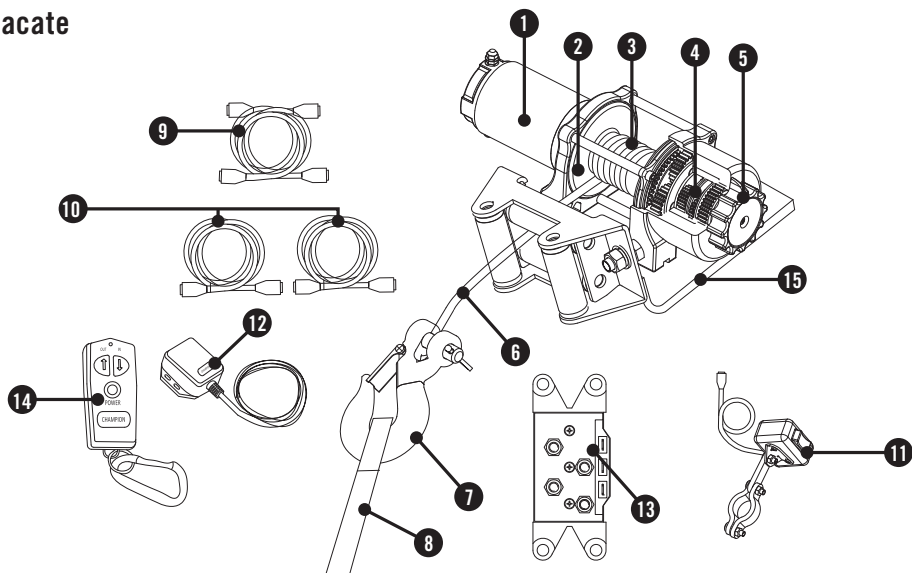
**PRECAUCIÓN**

No mezcle baterías nuevas y usadas.  
No mezcle baterías alcalinas, regulares o recargables.

# CONTROLES Y CARACTERÍSTICAS

Lea el manual del propietario antes de operar el malacate. Familiarícese con la ubicación y función de los controles y características. Conserve este manual como referencia para el futuro.

## Malacate



- (1) **Motor** – Su motor de 1,6 hp (caballos de fuerza).
- (2) **Sistema de Frenos** – Cuando el motor del malacate se detiene y hay carga en el cable de acero, la acción de freno del carrete la realiza automáticamente un freno mecánico aparte.
- (3) **Tambor del Malacate** – El tambor del malacate es un cilindro sobre el que se enrolla y guarda el cable.
- (4) **Sistema de Engranajes Planetarium** – Los engranajes reductores convierten la Potencia del motor del malacate en fuerzas de tracción extremas. Este sistema permite que se genere una alta fuerza de torsión a pesar de que es un dispositivo liviano y compacto.
- (5) **Embrague Enrollador** – El embrague permite al operador desenganchar manualmente (“afuera”) el carrete enrollador del tren de engranajes. Al engancharse el embrague (“adentro”) el malacate queda trabado dentro del sistema de engranajes.
- (6) **Cable de Acero** – Cable de aviación galvanizado de 6,0 mm x 11,6 m (15/64 pulg. x 38 pi) diseñado específicamente para una capacidad de carga de 2041 kg (4500 libras).
- (7) **Gancho de Horquilla** – Es un medio para conectar los extremos de los cables de bucle a un ancla.
- (8) **Correa** – Se utiliza para ayudar a alimentar por cable.
- (9) **Cables de Conexión del Malacate** – Se utiliza para conectar el contactor al motor del malacate.
- (10) **Cables de Conexión de La Batería** – Se utiliza para conectar la batería al contactor.
- (11) **Interruptor con balancín** – Interruptor con balancín para montaje sobre el manubrio para activar la cuerda hacia adentro o hacia afuera del tambor del malacate.
- (12) **Antena** – Recibe la señal inalámbrica desde el control inalámbrico dentro de un radio de 15,24 m (50 pies).
- (13) **Solenoide/Contractor** – La energía desde la batería del vehículo fluya a través del interruptor hermético del solenoide/contractor antes de dirigirse al motor del malacate.
- (14) **Control inalámbrico** – Active el sistema inalámbrico presionando y sosteniendo por tres segundos el botón POWER del control remoto inalámbrico.
- (15) **Conjunto de montaje** – Canal plano de montaje.



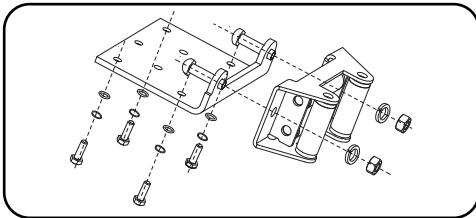
## Montaje del malacate

Este malacate CPE de 4500 libras está diseñado con un patrón de tornillos estándar para esta clase de unidades. Se ofrecen diversos juegos de montaje de malacates que utilizan este patrón de tornillos en la mayoría de los camiones y vehículos utilitarios deportivos y ATVs. Si no puede encontrar un juego en su localidad, comuníquese con CPE y le proporcionaremos el nombre de un distribuidor cercano a usted.

### ! PRECAUCIÓN

Los tornillos de montaje deben ser SAE grado 5 o superior y deben apretarse a una torsión de 34 lbs. pie.

1. Inserte los tornillos M10x20 a través de los orificios de los canales de montaje y fije el rodillo guía del cable en el canal de montaje con las arandelas de presión M10 y las tuercas M10 provistas.



2. Ponga el malacate boca abajo. Coloque el canal de montaje en el cabrestante, asegurándose de que éste esté centrado en el medio del mismo.
3. Inserte los tornillos M8x25 a través de las arandelas planas y de presión, y después pase a través del canal de montaje. Ajuste los tornillos. NO ajuste excesivamente.
4. Gire el cabrestante hacia arriba. Suelte el embrague moviendo el eje de levas a la posición "Out". Suelte el cable de acero y tire por el rodillo guía.
5. Ajuste el gancho de la abrazadera al cable y pase luego la correa hasta el gancho de la abrazadera.

## Montaje del malacate continuación

### PRECAUCIÓN

Si se utiliza una placa de soporte, asegúrese de que las tres secciones principales (motor, tambor y caja de engranajes) estén alineadas apropiadamente. Un alineamiento apropiado del cabrestante permitirá que el peso completo se distribuya en forma equitativa.

### NOTA

El tipo de vehículo al que el cabrestante y el canal de soporte se aplicarán determinarán qué tipo de equipo de soporte se deberá usar (Adaptador de velocidad Speed Mount™, Canal de montaje estándar o Equipo de montaje especial).

## Ubicación del solenoide/contactador

Encuentre un lugar para el contactor. Si el estuche de montaje para el modelo específico no indica un lugar recomendado para el contactor, entonces se recomienda que monte el contactor cerca de la batería en un lugar limpio y seco. Asegúrese de que el lugar que escoja cuente con suficiente espacio libre para todos los componentes de metal. Taladre hoyos para el montaje si es necesario. Una vez que se haya encontrado una ubicación, NO instale el solenoide o conector hasta que se haya completado el cableado (ver sección de cableado).

### NOTA

Los terminales que entran en contacto con el metal causarán un corto, posiblemente causando un daño al solenoide o contactor y a la batería.

# MONTAJE

## Instalación el interruptor con balancín

1. Decida en cual lado del manubrio se montará el interruptor. (Por lo general el interruptor se instala en el lado izquierdo del manubrio).
2. Use un pedazo de cinta eléctrica alrededor del manubrio para ayudar a evitar la rotación del montaje sobre el manubrio. NO lo apriete sobre ninguna manguera o cables.
3. Ajuste el interruptor del balancín en su lugar. NO ajuste excesivamente ni ajuste o sujete con abrazaderas sobre ninguna manguera o cable.
4. Cuando esté montado el interruptor de balancín, los cables pueden enviarse de vuelta adonde está ubicado el solenoide o conector.
5. Confirme que las manillas tengan alcance completo de movimiento y luego asegure el cable del interruptor de balancín con los cables suministrados.

## Instalación la antena (Solamente uso inalámbrico)

1. Determine la ubicación del montaje.
2. Si el montaje se hará sobre una superficie plana, marque y taladre un mínimo de dos (2) hoyos de montaje, uno en cada lado de la antena. Fije la antena sin apretar usando los tornillos y contratuerzas que se incluyen. No apriete los sujetadores en este momento.
3. Si la está montando sobre el tubo del armazón, sujétela sin apretar usando las abrazaderas plásticas que se incluyen.

## Instalación alámbrica al malacate

### ! PRECAUCIÓN

Nunca canalice cables eléctricos sobre cualquier orilla afilada, a través o cerca de partes móviles, o cerca de partes que se pueden calentar.

### ! PRECAUCIÓN

Los cables de la batería no deben estar tensos. Deje los cables sin mucha tensión para que se puedan mover.

### NOTA

Tal vez tenga que hacer una prueba de luz para encontrar un cable adecuado. El cable solo debe estar energizado cuando la llave esté en la posición de encendido (ON).

### NOTA

Dependiendo de la ubicación del contactor, tal vez tenga que usar los cables negro y rojo en lugar del amarillo y azul, y el amarillo y azul en lugar del rojo y negro. Pero acuérdesese que esto también cambia el diagrama.

## Para uso inalámbrico solamente

1. Conecte los cables amarillo y azul a los bornes del motor en el cabrestante. (Amarillo al borne positivo (+) del motor. Azul al borne negativo (-) del motor). Ajuste las tuercas de los bornes del motor. NO ajuste excesivamente. Dirija las otras puntas a la ubicación del solenoide o conector.
2. Conecte los cables amarillos y azules al solenoide o conector (amarillo con amarillo y azul con azul). NO ajuste las tuercas.
3. Conecte los cables rojo y negro al solenoide o conector (rojo con rojo y negro con negro). NO ajuste las tuercas. Dirija las otras puntas a la batería del vehículo.
4. Conecte el cable rojo al borne positivo (+) de la batería de 12 volt del vehículo.
5. Conecte el interruptor de balancín al solenoide o conector (negro con negro y verde con verde).
6. Empalme el extremo del cable rojo en el interruptor de balancín a la fuente de encendido controlado (por llave) usando el tope de cable suministrado.
7. Una vez que se haya conectado todo el cableado al solenoide o conector, entonces este puede ser montado usando el hardware M6 suministrado.
8. Ajuste las tuercas del borne del solenoide o contactor. NO ajuste excesivamente.
9. Conecte el cable negro al borne negativo (-) de la batería de 12 volt del vehículo.
10. Coloque todas las tapas de los bornes sobre los mismos y asegure todos los cables con grapas de cable o cinta aislante (no incluida).
11. Verifique el giro correcto del tambor. Tire y gire la perilla de embrague a la posición "OUT" (bobinado libre). Tire hacia afuera algo de cable del tambor y luego gire la perilla de embrague a la posición "IN" para engranar los cambios. Presione el botón de afuera del cable en el interruptor de balancín. Si el tambor está girando y liberando más cable, entonces las conexiones son precisas. Si el tambor está girando y recogiendo más cable entonces, invierta los cables en el motor. Repita y verifique la rotación.

## Solamente uso inalámbrico

1. Conecte los cables amarillo y azul a los bornes del motor en el cabrestante. (Amarillo al borne positivo (+) del motor. Azul al borne negativo (-) del motor). Ajuste las tuercas de los bornes del motor. NO ajuste excesivamente. Dirija las otras puntas a la ubicación del solenoide o conector.

### Solamente uso inalámbrico continuación

2. Conecte los cables amarillos y azules al solenoide o conector (amarillo con amarillo y azul con azul). NO ajuste las tuercas.
3. Conecte los cables rojo y negro al solenoide o conector (rojo con rojo y negro con negro). NO ajuste las tuercas. Dirija las otras puntas a la batería del vehículo.
4. Conecte el cable rojo al borne positivo (+) de la batería de 12 volt del vehículo.
5. Conecte el interruptor de balancín al solenoide o conector (negro con negro y verde con verde).
6. Ubique los cables negro y verde que van desde el solenoide o conector hasta el interruptor de balancín. Ubique los conectores bala en estos cables situados cerca del solenoide o conector.
7. Planifique una ruta para el arnés de cables entre la antena y estos conectores bala.
8. Separe los conectores bala en los cables negro y verde identificados en el paso 6 de arriba.
9. Conecte el interruptor de balancín y el solenoide o conector a la antena (negro con negro y verde con verde).
10. Conecte el cable de tierra negro con el anillo al borne negro, negativo (-) en el solenoide o contactor.
11. Empalme el extremo del cable rojo en el interruptor de balancín a la fuente de encendido controlado (por llave) usando el tope de cable suministrado.
12. Empalme el extremo del cable rojo en el antena a la fuente de encendido controlado (por llave) usando el tope de cable suministrado.
13. Una vez que se haya conectado todo el cableado al solenoide o conector, entonces este puede ser montado usando el hardware M6 suministrado.
14. Ajuste las tuercas del borne del solenoide o contactor. NO ajuste excesivamente.
15. Conecte el cable negro al borne negativo (-) de la batería de 12 volt del vehículo.
16. Coloque todas las tapas de los bornes sobre los mismos y asegure todos los cables con grapas de cable o cinta aislante (no incluida).
17. **Active el sistema inalámbrico presionando y sosteniendo por tres segundos el botón POWER del control remoto inalámbrico. Esto activa el sistema de control inalámbrico. Una luz roja indicadora en el remoto inalámbrico se enciende cuando el sistema está activo y listo para usarse.**

### Solamente uso inalámbrico continuación

18. Verifique el giro correcto del tambor. Tire y gire la perilla de embrague a la posición "OUT" (bobinado libre). Tire hacia afuera algo de cable del tambor y luego gire la perilla de embrague a la posición "IN" para engranar los cambios. Presione el botón de afuera del cable en el interruptor de balancín. Si el tambor está girando y liberando más cable, entonces las conexiones son precisas. Si el tambor está girando y recogiendo más cable entonces, invierta los cables en el motor. Repita y verifique la rotación.
19. **Desactive el sistema presionando el botón POWER en el inalámbrico remoto y sosténgalo durante 3 segundos, hasta que la luz roja se apague o después de 2 minutos de tiempo de inactividad. El sistema inalámbrico se desactiva.**

#### NOTA

##### Luz indicadora LED

- Rojo continuo: Sistema activo y listo a usar.
- Luz roja parpadeante: Malacate apagándose o encendiéndose.

### Prueba de funcionamiento del malacate

Cuando se esté probando el cabestrante para corregir las conexiones y la operación (inalámbrico y alámbrico).

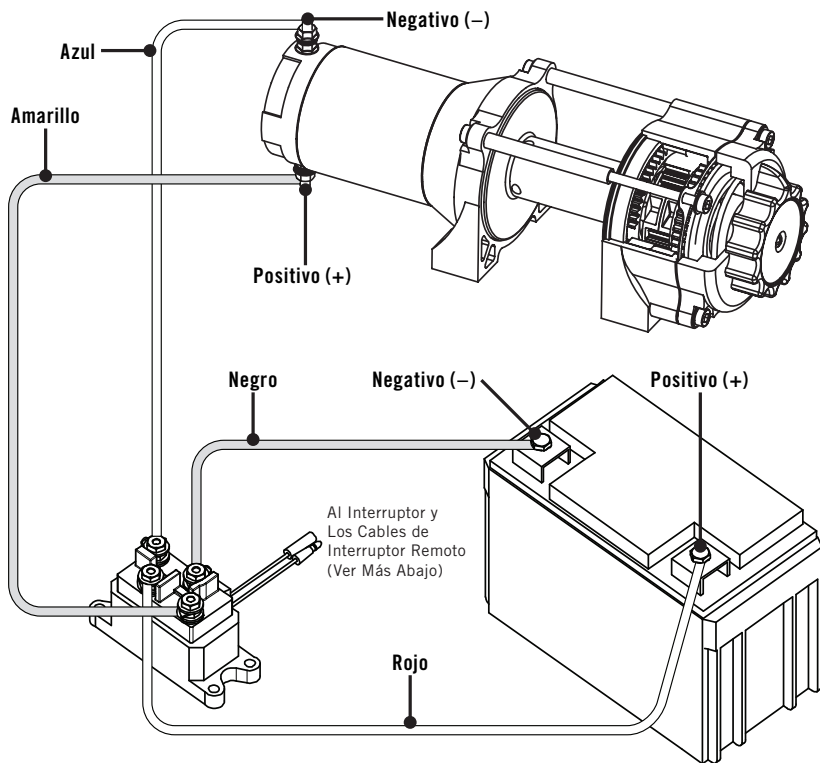
1. Asegúrese de que no haya bornes o cableado expuestos.
2. Que el cableado de todos los componentes sea correcto.
3. Que todos los cables sueltos estén firmes.
4. Haga girar el interruptor de encendido del vehículo a la posición ON, pero NO arranque el vehículo.
5. Revise si el cabestrante está funcionando correctamente usando el interruptor de balancín (o remoto). El cable de acero debe enrollar hacia adentro y hacia afuera en la dirección indicada en el interruptor (o remoto).

#### ! ADVERTENCIA

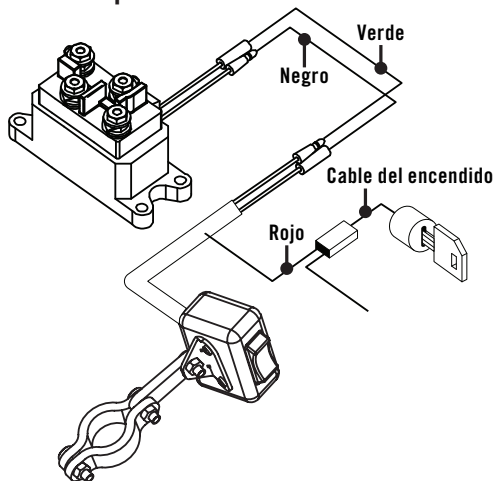
El kit inalámbrico de control remoto del malacate eléctrico Champion está diseñado para su uso solamente en malacate de autoreactivación con montadura frontal. El control remoto no está diseñado ni debe ser usado en malacate o montacargas en aplicaciones industriales (remolques o transportadores de autos, grúa remolque, grúas, etc.) o para cualquier otra aplicación controlada de forma remota.

# MONTAJE

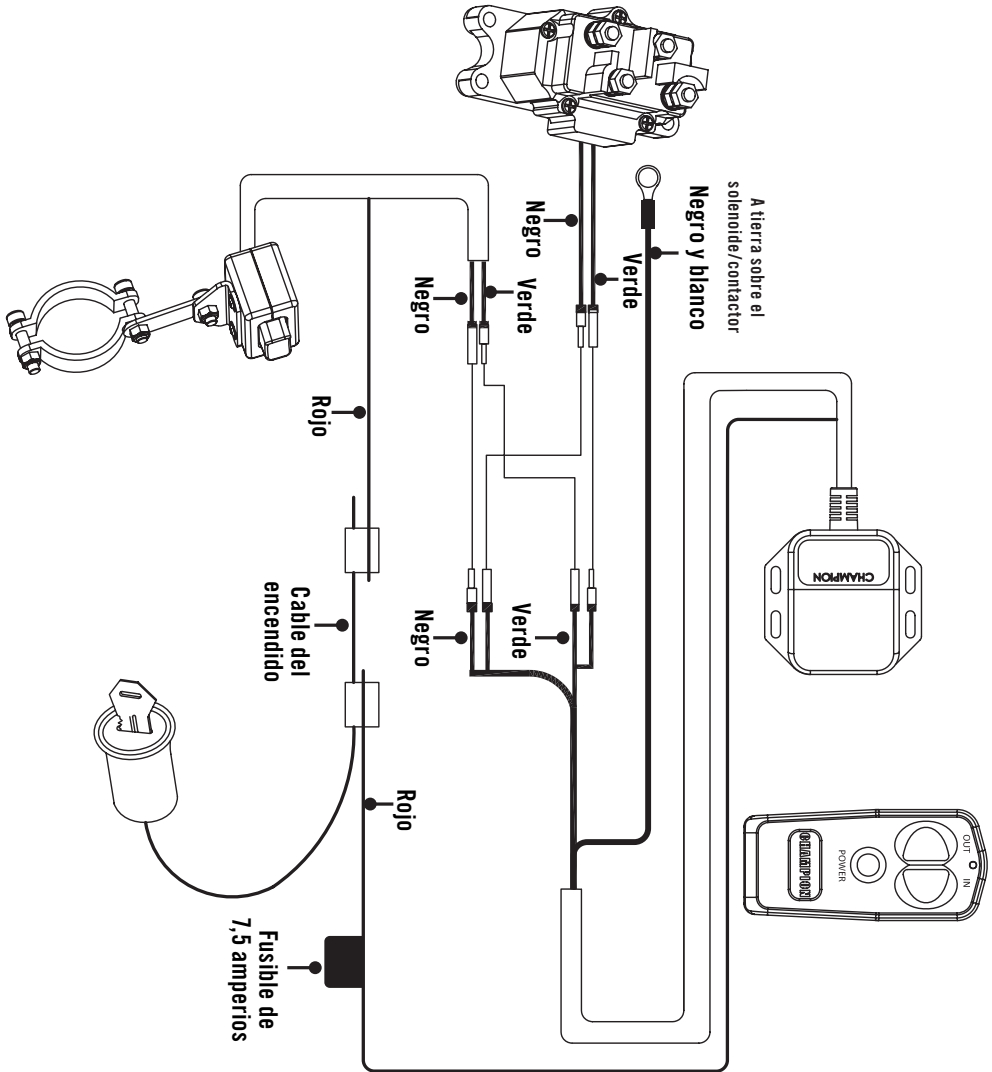
## Diagrama de Cableado



## Diagrama de Cableado Interruptor



## Diagrama de instalación alámbrica de la antena



# OPERACIÓN

## Consejos Generales para una Operación Segura

El equipo 14560 ha sido valorado con una capacidad nominal (Máxima) de 2041 kg (4500 libras) en la primera capa de cable, cuando se rebobina la primera vuelta de cable sobre el tambor. Las cargas excesivas pueden dañar el motor del malacate o el cable.

Para cargas mayores a 1021 kg (2250 libras), le recomendamos el uso de un bloque de poleas/ bloque de arrastre (no incluidos) para duplicar la resistencia de la línea del cable. Esto puede contribuir de dos maneras:

- (a) reduce el número de vueltas de cable sobre el tambor, y además,
- (b) reduce la carga sobre el cable tanto como un 50%.

Cuando duplique la línea de retorno al vehículo, únala al chasis o a alguna otra parte que soporte la carga. El motor del vehículo deberá mantenerse encendido durante el funcionamiento del malacate, con el fin de llevar a un mínimo el desgaste de la batería y al máximo la potencia y la velocidad del malacate. Si el malacate fuera a usarse durante un tiempo considerable con el motor del vehículo apagado, la batería podría descargarse y quedar demasiado debilitada como para poder volver a encender el motor.

Trate de conocer su malacate antes de que tenga la necesidad real de utilizarlo. Le recomendamos que haga algunas pruebas para familiarizarse con técnicas de aparejos, los sonidos que su malacate hace cuando se lo somete a distintos tipos de carga, la manera en que los cables se enrollan en el tambor, etc.

Inspeccione el cable y el equipamiento antes de cada uso. Un cable pelado o dañado debe ser reemplazado inmediatamente. Use solamente cables de repuesto idénticos, del mismo fabricante y con las especificaciones exactas.

Inspeccione la instalación del malacate y los tornillos para asegurarse de que todos los tornillos estén bien apretados antes de cada puesta en funcionamiento del malacate. Guarde el control remoto en el interior de su vehículo en un lugar en el que no pueda dañarse. Cualquier malacate que parezca estar dañado de alguna manera, que esté desgastado, o que funcione anormalmente DEBE SER PUESTO FUERA DE SERVICIO HASTA QUE SEA REPARADO. Se recomienda que todas las reparaciones necesarias sean hechas en una instalación autorizada por el fabricante.

Arrastre el vehículo sólo desde las áreas determinadas por el fabricante del vehículo.

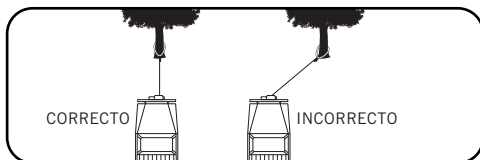
Sólo podrán usarse accesorios y/o adaptadores provistos por el fabricante.

## Técnicas de Aparejos

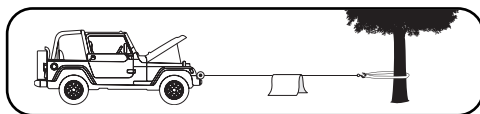
Localice un punto de fijación adecuado tal como el tronco de algún árbol fuerte o una roca grande. Use siempre una eslinga (no incluida) como punto de anclaje.



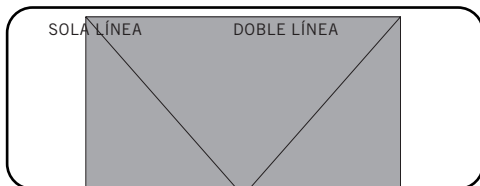
Una pieza de guía con rodillos (no incluida) le ayudará a guiar el cable y a reducir la atracción en las tracciones a corta distancia. No arrastre la carga desde un ángulo agudo ya que el cable se apilará a uno de los costados del tambor causando daños al cable y al malacate.



Las tracciones a corta distancia hechas en ángulo pueden ser usadas para reforzar el vehículo. Las tracciones a larga distancia deberán hacerse con el cable en un ángulo de 90° con respecto al malacate/ vehículo. Cuando arrastre una carga pesada, coloque una manta o una chaqueta sobre el cable a una distancia de cinco o seis pies (1,5 m-1,8 m) del gancho.



En caso de que el cable se rompa, esto amortiguará el latigazo generado luego de la ruptura. Para lograr una protección adicional, abra el capo del vehículo. Para tracción de cargas superiores a las 1021 kg (2250 libras), le recomendamos que use un bloque de poleas/ bloque de arrastre (no incluidos) para duplicar la resistencia de la línea del cable.



Esto reduciría la carga que soporta el malacate y la fuerza sobre el cable en aproximadamente un 50%.

## Técnicas de Tracción A-Z

- (a) Tómese un tiempo para evaluar la situación y planear su proceso de tracción.
- (b) Colóquese guantes para proteger sus manos.
- (c) Desenganche el embrague para permitir un libre rebobinado y ahorrar además la energía de la batería.
- (d) Una la abrazadera manual al gancho de seguridad.
- (e) Tire del cable hasta que llegue a su punto de anclaje deseado usando la abrazadera manual.
- (f) Asegure el gancho de seguridad al punto de anclaje (una eslinga, una cadena o un bloque de arrastre). No sujete el gancho de seguridad nuevamente sobre el cable.
- (g) Enganche el embrague.
- (h) Conecte el control remoto al malacate. Si usted va a controlar el malacate desde el interior de su vehículo, entonces haga pasar el control remoto a través de una ventana abierta para evitar que los cables se enganchen con la puerta.
- (i) Encienda su motor para asegurar que la batería se recargue de energía.
- (j) Recoga el exceso de cable. Una vez que el cable esté tirante manténgase alejado. Nunca se pare sobre el cable.
- (k) Revise nuevamente sus dispositivos de anclaje y asegúrese de que todas las conexiones estén seguras.
- (l) Revise el cable. Asegúrese de que haya al menos 5 vueltas de cable alrededor del tambor.
- (m) Envuelva una manta o una chaqueta sobre el cable a una distancia de cinco o seis pies (1,5 m-1,8 m) del gancho. Abra el maletero del vehículo para lograr una mayor protección.
- (n) Despeje el área. Asegúrese de que todos los espectadores estén a una distancia segura y de que nadie esté ubicado directamente en frente o por detrás del vehículo o del punto de anclaje.
- (o) Comience a tirar. Asegúrese de que el cable esté enrollándose en forma pareja y apretada alrededor del tambor. El vehículo que está siendo arrastrado puede ser conducido lentamente para ayudar en el proceso de tracción. Evite los golpes de carga; mantenga el cable bajo una tensión constante.
- (p) El vehículo que va a ser arrastrado deberá tener la palanca de la transmisión en posición neutra y el freno de emergencia destrabado. Sólo suelte el pedal de freno cuando el cable del malacate esté totalmente tirante. Evite someter al malacate a golpes de carga. Esto podría dañar el malacate, el cable y el vehículo.

## Técnicas de Tracción A-Z Continuación

- (q) El malacate está diseñado para usarse en forma intermitente. Bajo carga plena con un aparejo de línea única no enrolle cable por más de un minuto sin dejar que el motor se enfríe durante unos cuantos minutos, luego reanude la operación de arrastre.
- (r) La operación de arrastre se completa una vez que el vehículo esté en suelo estable y sea capaz de impulsarse mediante su propia potencia.
- (s) Afiance el vehículo. Cerciórese de enganchar los frenos y dejar el vehículo aparcado.
- (t) Libere la tensión en el cable de acero. El malacate no está diseñado para sujetar el vehículo por períodos prolongados.
- (u) Desconecte del anclaje el cable de acero.
- (v) Rebobine el cable. Cerciórese de que todo el cable que ya esté en el carrete se haya enrollado firme y ordenadamente. De lo contrario, estírelo y vuelva a enrollarlo desde el punto donde está apretado.
- (w) Mantenga las manos alejadas del carrete del malacate y del rodillo guía mientras el alambre es atraído.
- (x) Afiance el gancho y la correa de enganche.
- (y) Desconecte el control remoto y guárdelo en un lugar limpio y seco.
- (z) Limpie e inspeccione las conexiones y los herrajes de montaje para la próxima operación de arrastre.

# MANTENIMIENTO

El propietario/operador debe realizar todo el mantenimiento periódico.

## ADVERTENCIA

Nunca opere un malacate dañado o defectuoso.

## ADVERTENCIA

El mantenimiento incorrecto anulará la garantía.

Complete oportunamente todo el mantenimiento programado. Corrija todos los problemas antes de operar el malacate.

## NOTA

Si tiene dudas sobre su malacate, podemos asesorarlo. Llame a nuestra línea de ayuda al **1-877-338-0999**

## Lubricación

Todas las partes móviles dentro del malacate eléctrico vienen lubricadas de fábrica con grasa de litio para alta temperatura. No se requiere lubricación interna. Lubrique periódicamente el conjunto del cable con aceite penetrante liviano.

## Reemplazo del Conjunto del Cable

Se recomienda que las modificaciones sean llevadas a cabo por un taller autorizado por el fabricante, y que sólo se usen repuestos proporcionados por el fabricante.

1. Mueva la palanca del embrague hasta la posición de afuera "Out".
2. Extienda plenamente el conjunto del cable. Fíjese en la forma en que el cable actual va conectado al interior del carrete.
3. Retire el conjunto del cable antiguo y conecte uno nuevo.
4. Retraiga el conjunto del cable sobre el carrete cuidando de que no se retuerza.



## Especificaciones de Rendimiento

- Fuerza de Tracción Valorada . . . . . 2041 kg (4500 libras)
- Razón de Reducción de La Transmisión . . . . . 180:1
- Motor . . . . . Imán Permanente 1,6 HP/1,2 kW (12V DC)
- Tamaño del Tambor . . . . . 44 mm(D) x 80 mm (L) [1,7 pulg. (D) x 3,1 pulg. (L) ]
- Cable . . . . . 6 mm(D) x 11,6 m (L) [15/64 pulg. (D) x 38 pi (L)]
- Peso Bruto . . . . . 13,1 kg (28,9 libras)
- Peso Neto . . . . . 12 kg (26,5 libras)
- Altura . . . . . 12,4 cm (4,9 pulg.)
- Ancho . . . . . 11,5 cm (4,5 pulg.)
- Longitud . . . . . 34,4 cm (13,5 pulg.)
- Cierre la Pauta . . . . . 12,4 cm x 7,6 cm (4,9 pulg. x 3 pulg.)

## Batería de la remoto

OEM batería : 23A (12V CD)

Baterías de repuesto : 3LR50, A23BP, AG23, KE23A, MN21 o equivalente.

Velocidad de La Línea y Corriente de Motor (Primera Capa)						
Arrastre de Línea Máx	LB	0	1000	2000	3000	4500
	KG	0	454	907	1361	2041
Velocidad de La Línea (12V CD)	FPM	12,8	9,8	8,5	6,9	4,6
	MPM	3,9	3,5	2,7	2,0	1,4
Corriente del Motor (12V CD)	A	28	80	140	180	280
Tiempo de Corre*	Minutos	1	1	1	1	1
Tiempo de Enfriamiento**	Minutos	5	5	5	5	5

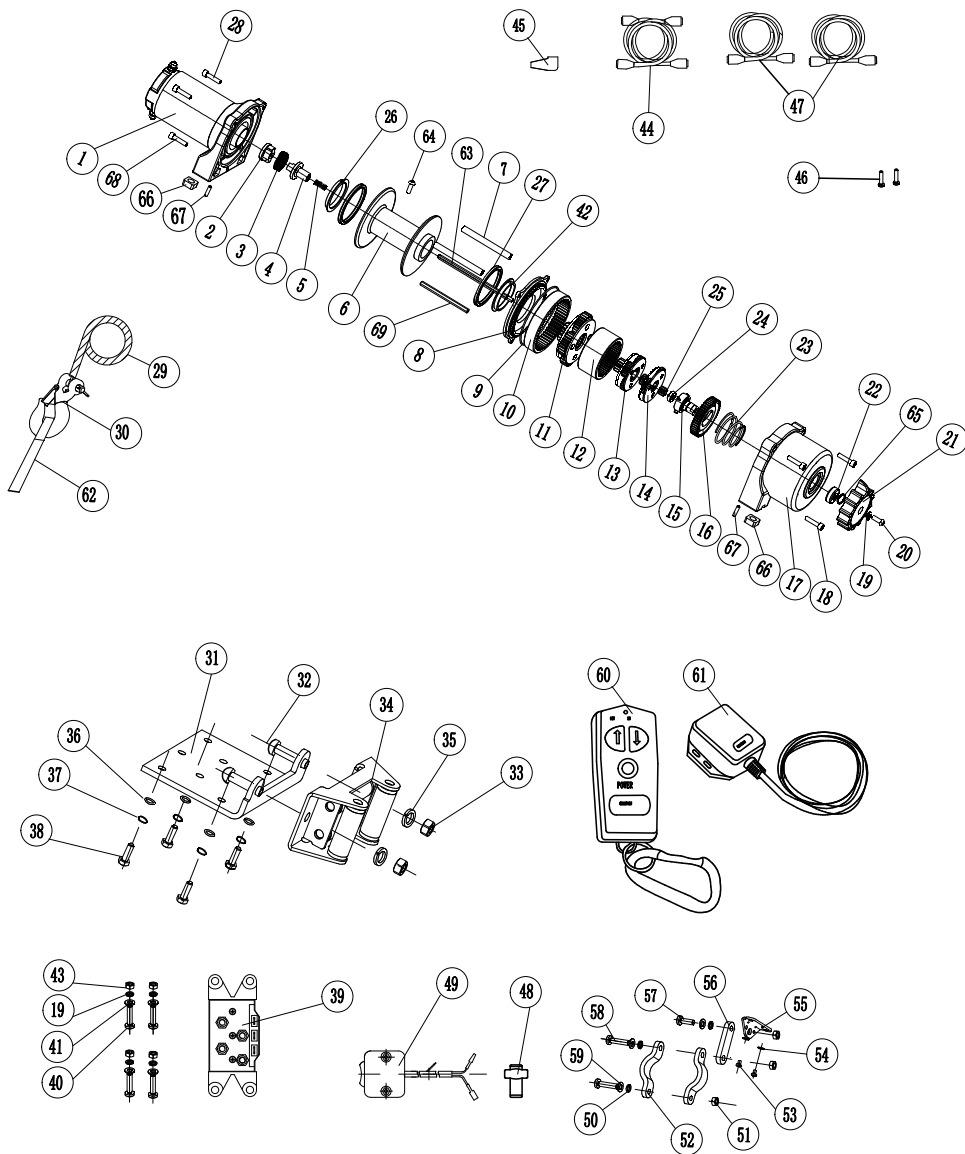
\* Si el motor se tornara demasiado caliente al tacto, detenga inmediatamente el funcionamiento del malacate y déjelo enfriar durante algunos minutos.

\*\* No arrastre cargas durante un tiempo mayor a un minuto cuando éstas tengan un peso cercano a la carga nominal máxima.

Capacidad de Arreste por Capa y Capacidad del Cable					
Capa de Cable		1	2	3	4
Línea Clasificado Tire	LB	4500	3629	3041	2616
	KG	2041	1648	1380	1188
Capacidad de Cable	FT	6,7	15,0	24,9	38,0
	M	2,0	4,8	7,6	11,6

# ESPECIFICACIONES

## Diagrama de partes



#	Numero de Parte	Descripcion	Ctd
1	456100B	Montaje del Motor - Negro Mate	1
2	450001	Acoplamiento, yo	1
3	450002	Spring, Coupling	1
4	450003A	Acoplamiento, II	1
5	410001	primavera	1
6	410200-BF	Drum Assembly - Negro Mate	1
7	410002	Tie Bar	2
8	410003A	Caja de engranajes Cover-Negro Mate	1
9	410004	O Ring 100x1.9	1
10	410005	Engranaje de anillo I	1
11	410006	Asamblea Gear Carrier, Salida	1
12	410007A	CORONA II	1
13	410008	Asamblea Gear Carrier, Intermedio	1
14	410009	Asamblea Gear Carrier, entrada	1
15	410010A	Eje Buje de Soporte	1
16	410011A	Cam Clutch Gear	1
17	410012-BF	Caja de engranajes - Negro Mate	1
18	410013A	Tornillo de cabeza hexagonal M4 x 20	1
19	250017	Arandela de seguridad Ø6	5
20	250018	Tornillo con cabeza cruciforme M6 x 16	1
21	250016-BF	Embrague Cap - negro mate	1
22	GB2760-BB6802-2Z	Rodamiento 6802-2Z Sealed	1
23	410014	material de fijación del resorte	1
24	GB2760-BB0606-2Z	Rodamiento 0606-2Z Sealed	1
25	410015	Dom Gear, entrada	1
26	410016	Cojinete de tambor, lado del motor.	1
27	410017	anillo de sello	2
28	410018	Tornillo de cabeza hexagonal M5 x 16	4
29	450800	Cable Assembly - 6,0 mm (D) x 11,6 m (L)	1
30	C20002	1/4 in. Gancho de horquilla - Zinc blanco	1
31	250059-BF	Canal de montaje - Negro Mate	1
32	400009	Perno de cabeza hexagonal M10 x 20	2
33	250036	Tuerca de seguridad M10	2
34	250029-BF	Rodillo Guía de remolque - Negro Mate	1
35	250035	Arandela de seguridad Ø10	2
36	300019	Arandela plana Ø8	4
37	300020	Arandela de seguridad Ø8	4

#	Numero de Parte	Descripcion	Ctd
38	450021	Perno de cabeza hexagonal M8 x 25	4
39	410019	Contacto	1
40	400011	Perno de cabeza hexagonal M6 x 25	4
41	250002	Lavadora plana Ø6	4
42	410016A	Buje del tambor, lado del alojamiento del engranaje.	1
43	400013	Tuerca de seguridad M6	4
44	456001	Cables de la batería - rojo, 36 in. (L) / 6GAUGE	1
44	456002	Cables de la batería - negro, 36 in. (L) / 6GAUGE	1
45	400017	Terminal Protector	8
46	400014	Perno de cabeza hexagonal M6 x 1.0 x 20	2
47	456003	Los cables del cabrestante - amarillo, 72 in. (L) / 6GAUGE	1
47	456004	Los cables del cabrestante - Azul, 72 in. (L) / 6GAUGE	1
48	400020	Cable Tap	2
49	400021	Mini-Rocker switch	1
50	400023	Arandela de seguridad Ø5	3
51	400025	Tuerca M5	3
52	400026-BF	Mini-Rocker cambio de bloqueo - Negro Mate	2
53	400027	Tornillo #6-32 x 9/32 in.	2
54	400028	Arandela Ø4 seguridad	2
55	400029-BF	Mini-Rocker switch Angulo de montaje - Negro Mate	1
56	400030-BF	Mini-Rocker switch Extender - Negro	1
57	400031	Tornillo de cabeza hexagonal M5 x 18	1
58	400022	Tornillo de cabeza hexagonal M5 x 25	2
59	400024	Arandela plana Ø5	3
60	18029-1	Control remoto inalámbrico	1
61	18029-2	receptor inalámbrico	1
62	410022	Correa amarilla	1
63	410025	anclaje hexagonal	1
64	410024	Tornillo con cabeza cruciforme M6 x 8	1
65	250011	Anillo de seguridad Ø15	1
66	500016	Tuerca cuadrada	4
67	500017	Pin cilíndrico elástico Ø3 x 14	4
68	410018A	Tornillo de cabeza hueca hexagonal M4 x 16	1
69	410002A	Barra de unión hexagonal	1

# SOLUCIÓN DE PROBLEMAS

Problema	Causa	Solución Sugerida
El motor no enciende	El ensamblaje del interruptor no está conectado correctamente	Inserte totalmente el ensamblaje del interruptor en el conector.
	Conexiones flojas de los cables de la batería	Apriete las tuercas de todas las conexiones de los cables.
	Mal funcionamiento del solenoide	Golpee suavemente el solenoide para aflojar los contactos. Aplique 12 Volts a los bornes de la bobina directamente. Un clic indica una activación adecuada.
	Ensamblaje defectuoso del interruptor	Reemplace el ensamblaje del interruptor.
	Motor defectuoso	Controle para asegurarse de que no haya voltaje en el puerto de inducción cuando el interruptor está presionado. Si detectara algún tipo de voltaje, reemplace el motor.
	Ha ingresado agua en el motor	Dejar escurrir y secar. Ejecutar en ráfagas cortas sin carga hasta que esté completamente seco.
El motor funciona pero el cable del tambor no gira	El anillo de levas (embrague) no está enganchado.	Mueva el aro de levas hasta la posición "in." Si el problema persiste, llame a un técnico de servicio calificado para que lo revise y repare.
El motor funciona lentamente o sin alimentación normal	Corriente o voltaje insuficientes	Batería débil, recárguela. Haga funcionar el malacate con el motor del vehículo encendido. (La batería debe tener una fuerte carga).
	Conexiones flojas o corroídas cable de la batería.	Limpiar, ajustar o reemplazar.
Sobrecalentamiento del motor	El malacate ha estado funcionando durante demasiado tiempo.	Deje que el malacate se enfríe periódicamente
El motor funciona en una sola dirección	Solenoide defectuoso o pegado	Golpee el solenoide para aflojar los contactos
		Repare o reemplace el solenoide
	Ensamblaje del interruptor defectuoso	Reemplace el ensamblaje del interruptor

## Para soporte técnico adicional:

### Servicio Técnico

Lunes – viernes 8:30 AM – 5:00 PM (PST/PDT)

Sin Costo: 1-877-338-0999

tech@championpowerequipment.com

# GARANTÍA\*

CHAMPION POWER EQUIPMENT  
GARANTÍA LIMITADA DE 2 AÑOS

## Calificaciones de garantía

Para registrar su producto para la garantía y soporte técnico del servicio de llamadas GRATIS de por vida, por favor visite:

<https://www.championpowerequipment.com/register>

Para completar la registración, necesitará incluir una copia del recibo de compra como prueba de compra original. La prueba de compra es requerida para servicio de garantía. Por favor regístrese dentro de diez (10) días de la fecha de compra.

## Garantía de reparación/reemplazo

CPE garantiza al comprador original que los componentes mecánicos y eléctricos estarán libres de defectos en materiales y mano de obra por un período de dos años (partes y mano de obra) de la fecha original de compra y 180 días (partes y mano de obra) para uso comercial y industrial. Los gastos de transporte del producto sometido a reparación o reemplazo bajo esta garantía son de exclusiva responsabilidad del comprador. Esta garantía sólo se aplica al comprador original y no es transferible.

## No devuelva la unidad al local de compra

Comuníquese con el servicio técnico de CPE, el cual diagnosticará todo problema por teléfono o correo electrónico. Si el problema no se corrige mediante este método, CPE puede, a su alternativa, autorizar otras medias de reparaciones y/o repuestos.

## Exclusiones de la garantía

Esta garantía no cubre las reparaciones y equipos siguientes:

### Desgaste normal

Productos con componentes mecánicos y eléctricos necesitan partes y servicio periódico para el buen desempeño. Esta garantía no cubre la reparación cuando el uso normal haya agotado la vida útil de una parte o del equipo en su totalidad.

### Instalación, uso y mantenimiento

Esta garantía no aplicará a partes y/o mano de obra si el producto se ha considerado haber sido mal usado, descuidado, involucrado en un accidente, abusado, cargado más allá de los límites del producto, modificado, inapropiadamente instalado o conectado incorrectamente a cualquier componente eléctrico. El mantenimiento normal no está cubierto por esta garantía y no es requerido de que sea desempeñado en una instalación de servicio o por una persona autorizada por CPE.

## Otras exclusiones

Esta garantía excluye:

- Defectos cosméticos tales como pintura, calcomanías, etc.
- Artículos de desgaste tales como cable del malacate, etc.
- Partes accesorias tales como cubiertas de almacenamiento.
- Fallas debido a desastres naturales y otros sucesos de fuerza mayor que escapan al control del fabricante.
- Problemas causados por partes que no sean repuestos originales de Champion Power Equipment.

## Límites de la garantía implícita y daños consecuentes

Champion Power Equipment rechaza toda obligación de cubrir toda pérdida de tiempo, del uso de este producto, flete, o cualquier reclamo incidental o consecuente por parte de cualquier usuario de este producto.

ESTA GARANTÍA REEMPLAZA A TODAS LAS DEMÁS GARANTÍAS, YA SEAN EXPRESAS O IMPLÍCITAS, INCLUYENDO GARANTÍAS DE COMERCIABILIDAD O CAPACIDAD PARA UN PROPOSITO PARTICULAR.

La unidad proporcionada en intercambio quedará sujeta a la garantía de la unidad original. La vigencia de la garantía para la unidad de intercambio se seguirá calculando según la fecha de compra de la unidad original.

Esta garantía le da ciertos derechos legales que pueden cambiar de estado a estado o provincia a provincia. Su estado o provincia puede también tener otros derechos a los cuales usted tenga derecho que no están enlistados en esta garantía.

## Información de contacto

### Dirección

Champion Power Equipment, Inc.  
12039 Smith Ave.  
Santa Fe Springs, CA 90670 EE.UU.  
[www.championpowerequipment.com](http://www.championpowerequipment.com)

### Servicio al cliente

Lunes – Viernes 8:30 AM – 5:00 PM (PST/PDT)  
Sin Costo: 1-877-338-0999  
[info@championpowerequipment.com](mailto:info@championpowerequipment.com)  
No. Fax: 1-562-236-9429

### Servicio técnico

Lunes – Viernes 8:30 AM – 5:00 PM (PST/PDT)  
Sin Costo: 1-877-338-0999  
[tech@championpowerequipment.com](mailto:tech@championpowerequipment.com)  
24/7 Tech Support: 1-562-204-1188