

Key #:

Serial #:

IMPORTANT:

Record the serial and key numbers from the back of the cabinet. You will need the serial number information in order to replace lost keys.

Do not store this document in your security cabinet.

Keep keys in a secure place away from children.

NOTE: Assemble shelving and barrel rests before mounting the cabinet to a wall or floor. Exterior access is required for assembling these items. Review these instructions prior to installation.

Tools Required:



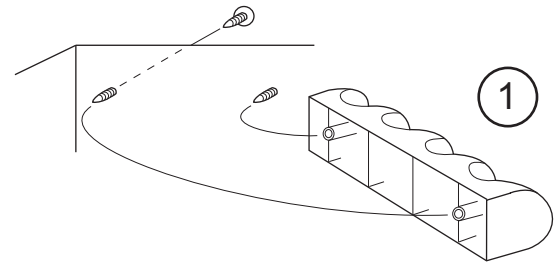
Phillips screwdriver



7/16" wrench



Drill with
3/16" bit



MODEL GC-908-5

INSTALLATION OF BARREL RESTS AND SHELF

THE BARREL RESTS AND SHELF MUST BE INSTALLED BEFORE MOUNTING THE CABINET TO A WALL AND BEFORE INSTALLING THE FOAM LINING.

Barrel rest assembly

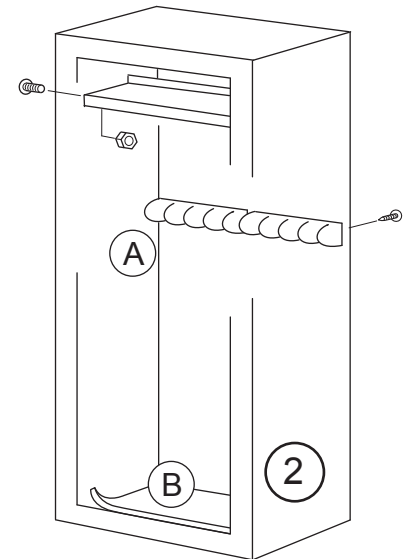
Install the 4-position barrel rests (A) to the back of the cabinet as shown in figure 2.

1. Thread the screws into the pilot holes from the outside of the cabinet. (See figure 1)
2. Align the holes of the barrel rest over the tips of the screws and lightly press the barrel rest into place. (See figure 1)
3. Now tighten the screws from the outside of the cabinet. Tighten each screw partially, alternating from one screw to the other until they are both tight. Do not over tighten.

Shelf assembly

Assemble the shelf inside the cabinet with (4) 10-32 nuts and bolts as shown in figure 2.

Place foam pad (B) in bottom of cabinet.



CABINET MOUNTING INSTRUCTIONS

Selecting a Location

Your Security Cabinet should be installed in an isolated, dry and secure area.

For greater security the cabinet must be fastened to a solid surface with a minimum space on either side. Ideally the cabinet would be installed on the side wall of a closet. (See figure 3)

The cabinet should be flat against the wall and floor. Remove the baseboard if necessary. (See figure 4)

Insert the plastic plugs in the cabinet's top mounting holes if you are not installing the Pistol-Ammo cabinet on the top of the security cabinet.

Wall Mount Option

The (4) mounting holes in the rear of the cabinet must line up with the 16" centers of the wall studs. Drill new holes in the cabinet if necessary. (See figure 4)

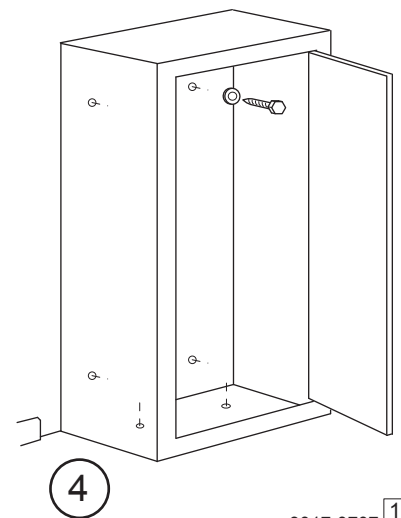
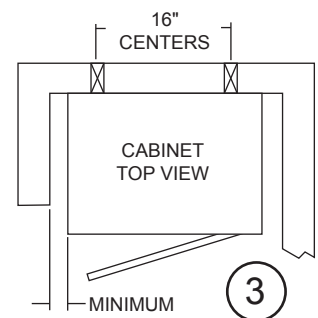
Drill (4) 3/16" pilot holes into the wall studs and secure the cabinet to the wall using (4 ea.) lag bolts and washers. (See figure 4)

Floor Mount Option

The (4) mounting holes in the rear of the cabinet must line up with the 16" centers of the wall studs. Drill new holes in the cabinet if necessary. (See figure 4)

Drill (2) 3/16" pilot holes into the wall studs lining up with the top (2) mounting holes in the back of the cabinet. Secure the cabinet to the wall using (2) lag bolts and washers.

Drill (2) pilot holes and secure the cabinet bottom to the floor with (2) lag bolts and washers.



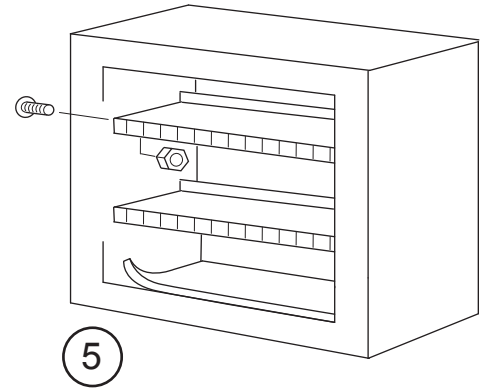
MODEL GC-900-5

PISTOL-AMMO CABINET ASSEMBLY

IMPORTANT: Install the shelves before mounting the cabinet to a wall.

Install each shelf with (4) 10-32 nuts and bolts. (See figure 5)

Place foam pad in bottom of cabinet.



INSTALLATION OF GC-900-5 PISTOL-AMMO CABINET ON TOP OF SECURITY CABINET

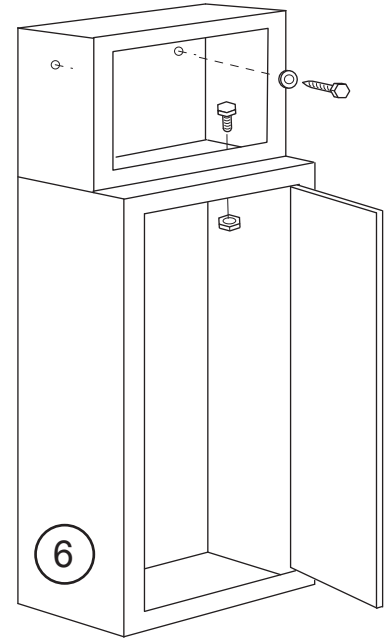
NOTE: We recommend that security cabinet be installed as described above.

IMPORTANT: Install the shelf before mounting the cabinet to a wall.

Remove the top hole plugs from the cabinet by pushing out from the inside of the cabinet. Place the GC-900-5 on top and assemble with (2) 1/4-20 nuts and bolts. Do not tighten bolts. (See figure 6)

Drill (4) 3/16" pilot holes into the wall studs and secure the GC-500-5 cabinet to the wall using (2) lag bolts and washers. (See figure 6)

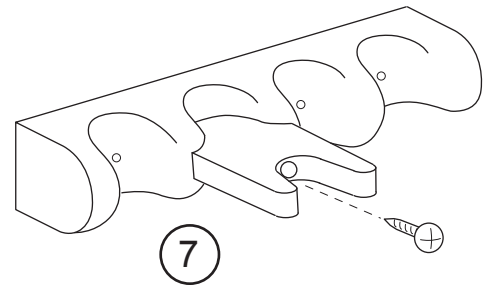
Tighten the (2) bolts that connect the cabinets.



INSTALLATION OF SCOPE STAND-OFF

NOTE: The scope stand-off will function properly for many combinations of guns with scopes.

Screw the scope stand-off into the pilot hole of the barrel rest. (See figure 8)



IMPORTANT

Keep keys away from children. Keep this record of your serial and key numbers in a secure place separate from your security cabinet. If you lose your keys you will need this information as a reference for obtaining new keys. To order a replacement key set, follow the instructions on the attached form.

STACK-ON PRODUCTS COMPANY
P. O. BOX 489
WAUCONDA, IL 60084

Security Cabinets and Safes Key or Combination Request

“This is not a Registration Form”

Verification of ownership is required in order to receive replacement key or confirm your combination on your security product.

In order to receive a replacement key or obtain the combination to your security product:

- 1. Complete the following form and send to Stack-On Products.
- 2. Send a copy of your valid driver's license along with the form.
- 3. Send a copy of the receipt showing the original purchase.
- 4. Security product owner must sign form.
- 5. Owner's signature must be notarized.
- 6. Send \$10.00 for replacement key or combination. Personal Check, MasterCard, or Visa accepted.
- 7. Send completed information to: Stack-On Products Company
 1360 N. Old Rand Road
P.O. box 489
Wauconda, IL 60084

Serial Number _____ Key Number (if applicable) _____

Unit Dimensions _____

Unit Description _____

Owner's Name _____ Date Purchased ___/___/___

Owner's Address _____ Unit or Apt Number _____

City _____ State _____ Zip Code _____

Telephone Number: (____) _____ Fax Number: (____) _____

Owner's Email Address: _____

Owner's Signature _____ Notary Signature _____

Notary Commission Expires: ___/___/___ Notary Stamp

SERVICE REQUESTED

Combination confirmation: Yes No
\$10.00 charge for this service

Key Replacement: Yes No
\$10.00 charge for this service

Credit Card Information (Please circle one) MasterCard Visa

Expiration Date: ___/___/___ Card Number: _____

Credit Card Identification Number (Located on back of card, last 3 digits on signature strip) _____

LIMITED ONE YEAR WARRANTY SECURITY PLUS STEEL CABINETS AND PISTOL BOXES

Stack-On Products Co. ("Stack-On") Security Plus Steel Cabinets and Pistol Boxes, are warranted to be free from defects in material and workmanship for a period of one (1) year from the date of original purchase by a consumer. This warranty extends to the initial consumer only.

If you believe there is a defect in material or workmanship in your Security Plus Steel Cabinet or Pistol Box, during the one-year warranty period, please contact our customer service department, by regular mail or email at the address listed below, and include with your correspondence proof of purchase information and the model number of the product.

Stack-On Products Company
1360 North Old Rand Road
Wauconda, IL 60084
customerservice@stack-on.com

If Stack-On is properly notified during the one-year warranty period and, after inspection confirms there is a defect, Stack-On will, at its sole option, provide repair parts or exchange the product at no charge, or refund the purchase price of the product.

THIS WARRANTY DOES NOT COVER ANY PRODUCT, OR ANY PART OF ANY PRODUCT, WHICH HAS BEEN SUBJECT TO EXCESSIVE USE, ACCIDENT, NEGLIGENCE, ABUSE OR MISUSE, INCORRECT MAINTENANCE, ALTERATION OR REPAIR BY ANYONE OTHER THAN STACK-ON. IN ADDITION, THIS WARRANTY DOES NOT COVER ANY ACCESSORIES OR PARTS USED WITH OR IN THE PRODUCT, WHICH ARE NOT INCLUDED WITH THE ORIGINAL PURCHASE.

THIS WARRANTY IS EXCLUSIVE AND EXPRESSLY IN LIEU OF ALL OTHER WARRANTIES EXPRESSED OR IMPLIED INCLUDING THE WARRANTIES OF MERCHANTABILITY AND FITNESS FOR A PARTICULAR PURPOSE, WHICH ARE HEREBY DISCLAIMED AND EXCLUDED. STACK-ON SHALL NOT BE SUBJECT TO ANY OTHER OBLIGATIONS OR LIABILITIES. STACK-ON NEITHER ASSUMES NOR AUTHORIZES ANY OTHER PERSON TO ASSUME FOR IT, ANY OTHER LIABILITY IN CONNECTION WITH THE SALE OF STACK-ON'S SECURITY PLUS STEEL CABINET OR PISTOL BOX.

STACK-ON WILL NOT, UNDER ANY CIRCUMSTANCES, BE LIABLE TO THE INITIAL CONSUMER FOR ANY INCIDENTAL, CONSEQUENTIAL, SPECIAL, EXEMPLARY, OR PUNITIVE DAMAGES ARISING OUT OF THE PURCHASE OR USE OF ANY STACK-ON SECURITY PLUS STEEL CABINET OR PISTOL BOX.

STACK-ON'S LIABILITY FOR ANY BREACH OF THIS WARRANTY SHALL BE LIMITED EXCLUSIVELY TO REPAIR OR REPLACEMENT OF THE DEFECTIVE PRODUCT, AS DESCRIBED ABOVE, OR A REFUND OF THE PURCHASE PRICE OF THE PRODUCT.

IN NO EVENT SHALL STACK-ON'S OBLIGATION UNDER THIS WARRANTY EXCEED THE PRICE OF THE PRODUCT.

THIS WARRANTY GIVES YOU SPECIFIC LEGAL RIGHTS. YOU MAY ALSO HAVE OTHER RIGHTS WHICH VARY FROM STATE TO STATE.

No de clef :

No de série :

IMPORTANT:

Notez le numéro de série et le numéro des clefs de l'étiquette derrière l'armoire. Vous aurez besoin du numéro de série pour obtenir un remplacement de clef.

Ne conservez pas ce document dans votre armoire de sécurité.

Gardez les clefs en lieu sûr et hors de portée des enfants.

NOTE: Installez la tablette et les appuis à canon avant de fixer l'armoire au mur ou au sol. L'assemblage requiert un accès par l'extérieur de l'armoire. Lire les directives avant de procéder à l'installation.

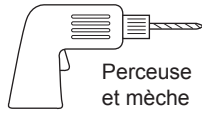
Outils requis:



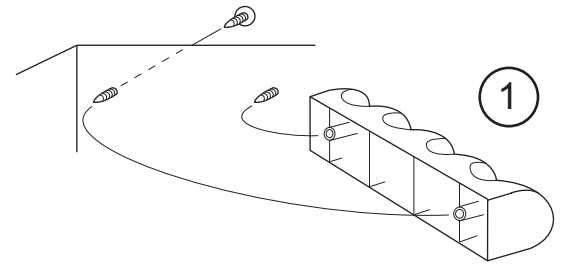
Tournevis Phillips



Clef 7/16 po



Perceuse et mèche de 3/16 po



MODÈLE GC-908-5

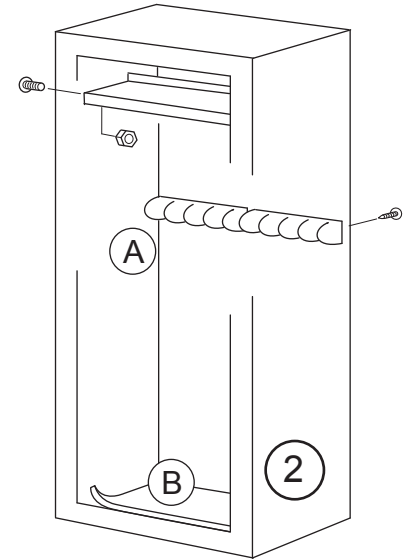
INSTALLATION DES APPUIS À CANON ET DE LA TABLETTE

INSTALLEZ L'APPUI À CANON ET LA TABLETTE AVANT DE FIXER L'ARMOIRE À UN MUR ET AVANT D'INSTALLER LE REVÊTEMENT EN MOUSSE.

Installation de l'appui à canon

Installez l'appui à canon à 4 positions (A) à l'arrière de l'armoire comme le démontre la figure 2.

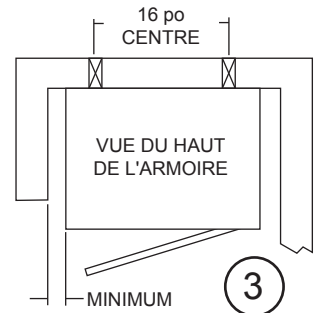
1. Insérez les vis dans les avant-trous à partir de l'extérieur de l'armoire. (Figure 1)
2. Alignez les trous de l'appui à canon par-dessus la pointe des vis et appuyez légèrement sur l'appui à canon pour le mettre en place. (Figure 1))
3. Resserrez maintenant les vis à partir de l'extérieur de l'armoire. Resserrez chaque vis partiellement, en alternant d'une vis à l'autre jusqu'à ce qu'elles soient toutes bien serrées. Évitez de trop les serrer.



Installation de la tablette

Installez la tablette à l'intérieur de l'armoire à l'aide de 4 écrous et boulons de 10/32 comme à la figure 2.

Placez le revêtement en mousse (B) au fond de l'armoire.



DIRECTIVES POUR L'ASSEMBLAGE DE L'ARMOIRE

Choisir un endroit

Votre armoire de sécurité devrait être installée dans un endroit sec, isolé et sûr.

Pour plus de sécurité, fixez l'armoire à une surface solide en laissant un minimum d'espace de chaque côté. Idéalement, l'armoire devrait être installée sur le mur latéral d'un placard. (Figure 3)

L'armoire devrait être appuyée à plat contre le mur et le sol. Retirez la plinthe si nécessaire. (Figure 4)

Insérez les bouchons de plastique dans les trous de fixation supérieurs de l'armoire si vous n'installez pas l'armoire à munitions et pistolets sur le dessus de l'armoire de sécurité.

Fixation au mur

Les 4 trous de fixation à l'arrière de l'armoire doivent être alignés aux 16 pouces centres des montants. Percez de nouveaux trous dans l'armoire si nécessaire. (Figure 4)

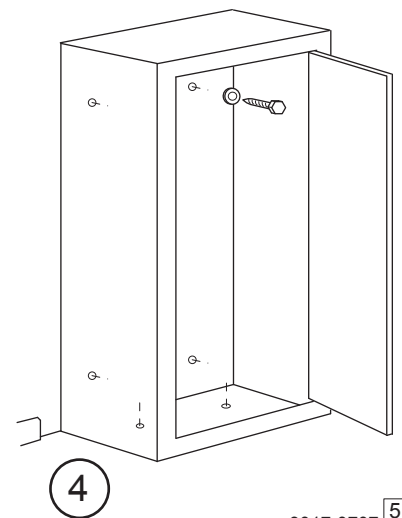
Percez 4 avant-trous de 3/16 po dans les montants et fixez l'armoire au mur à l'aide de 4 tire-fonds et de 4 rondelles. (Figure 4)

Fixation au sol

Les 4 trous de fixation à l'arrière de l'armoire doivent être alignés aux 16 pouces centres des montants. Percez de nouveaux trous si nécessaire. (Figure 4)

Percez 2 avant-trous de 3/16 po dans les montants en les alignant sur les 2 trous de fixation supérieurs de l'arrière de l'armoire. Fixez l'armoire au mur à l'aide de 2 tire-fonds et de 2 rondelles.

Percez 2 avant-trous et fixez le plancher de l'armoire au sol à l'aide de 2 tire-fonds et de rondelles.



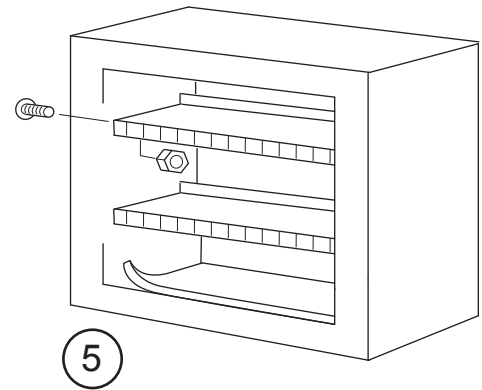
MODÈLE GC-900-5

INSTALLATION DE L'ARMOIRE À MUNITIONS ET PISTOLETS

IMPORTANT : Installez les tablettes avant de fixer l'armoire au mur.

Installez les tablettes à l'aide de 4 boulons et écrous de 10/32. (Figure 5)

Installez le revêtement en mousse au fond de l'armoire.



INSTALLATION DE L'ARMOIRE À MUNITIONS ET PISTOLETS GC-900-5 SUR LE DESSUS DE L'ARMOIRE DE SÉCURITÉ

NOTE: Nous recommandons d'installer l'armoire de sécurité en suivant les directives ci dessus.

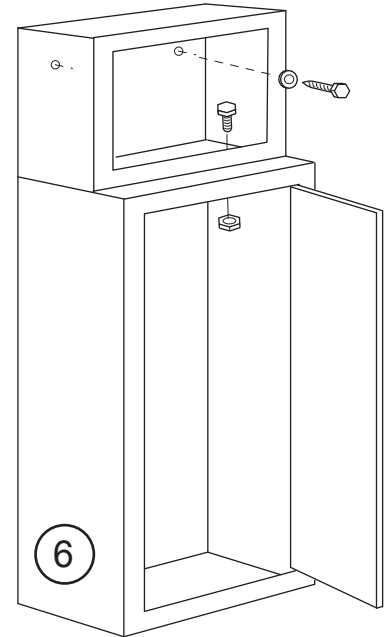
IMPORTANT: Installez la tablette avant de fixer l'armoire au mur..

Retirez les bouchons des trous supérieurs de l'armoire en les poussant vers l'intérieur de l'armoire.

Placez la GC-900 5 sur le dessus de l'armoire et assemblez-la à l'aide de 2 écrous et boulons de 1/4-20. Ne resserrez pas les boulons. (Figure 6)

Percez 4 avant-trous de 3/16 po dans les montants et fixez l'armoire GC 900 5 au mur à l'aide de 2 tire-fonds et de rondelles. (Figure 6)

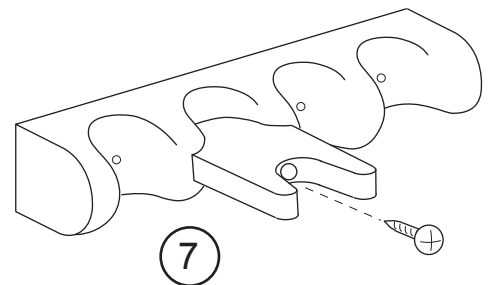
Resserrez les boulons qui maintiennent les armoires ensemble.



INSTALLATION DE LA PIÈCE D'ESPACEMENT

NOTE: La pièce d'espacement conviendra à de nombreuses combinaisons d'armes à lunette de visée.

Vissez la pièce d'espacement dans l'avant-trou de l'appui à canon. (Figure 8)



IMPORTANT

Gardez les clés en lieu sûr, hors de portée des enfants. Gardez le document à propos du numéro de série et portant les numéros de vos clés dans une endroit sûr, à l'écart de l'armoire. Si vous perdez vos clés, vous aurez besoin de ces renseignements pour commander un nouveau jeu de clés. Pour commander un jeu de clés de remplacement, suivez les directives du formulaire joint.

STACK-ON PRODUCTS COMPANY
P. O. BOX 489
WAUCONDA, IL 60084

**Demande de clés pour les armoires de sécurité et les coffres-forts
ou demande de combinaison****" Ceci n'est pas un formulaire d'inscription "**

Il faut procéder à une vérification du contrôle de possession avant de vous envoyer une clé de remplacement ou de confirmer la combinaison de votre armoire de sécurité.

Pour recevoir une clé de remplacement ou obtenir la combinaison de votre armoire de sécurité :

1. Remplissez le formulaire qui suit et faites-le parvenir à Stack-On Products.
2. Envoyez une copie de votre permis de conduire valide avec le formulaire.
3. Envoyez une copie du reçu indiquant l'achat original.
4. Le propriétaire de l'armoire de sécurité ou du coffre-fort doit signer le formulaire.
5. La signature du propriétaire doit être notariée.
6. Envoyez 10 \$ pour une clé de remplacement ou une combinaison. Ce montant peut être payé par chèque, MasterCard ou Visa.
7. Envoyez tous les renseignements à : Stack-On Products Company
 1360 N. Old Rand Road
P.O. box 489
Wauconda, IL 60084

No de série _____ Numéro de clé (le cas échéant) _____

Dimensions de l'unité _____

Description de l'unité _____

Nom du propriétaire _____ Date d'achat ___/___/___

Adresse du propriétaire _____ No d'appartement _____

Ville _____ Province _____ Code postal _____

Téléphone: (____) _____ Télécopieur: (____) _____

Courriel du propriétaire: _____

Signature du propriétaire _____ Signature du notaire _____

Mon mandat expire le: ___/___/___ Sceau du notaire

SERVICE DEMANDÉ

Confirmation de la combinaison: Oui Non

Frais de 10 \$ pour ce service

Clé de remplacement: Oui Non

Frais de 10 \$ pour ce service

Renseign. carte de crédit (encerclez votre choix) MasterCard Visa

Date d'expiration: ___/___/___ Numéro de la carte: _____

Numéro d'identification de la carte de crédit (figurant à l'endos de la carte, trois derniers chiffres sur la bande de signature) _____

9/07

GARANTIE RESTREINTE D'UN AN ARMOIRES D'ACIER ET BOÎTES À PISTOLETS SECURITY PLUS

Les armoires d'acier et boîtes à pistolets de Stack-On Products Co. (« Stack-On ») sont garanties exemptes de défauts de matériel ou de fabrication pour une période d'un (1) an à partir de la date de l'achat original par un consommateur. Cette garantie ne touche que le premier acheteur.

Si vous croyez que votre armoire d'acier ou boîte à pistolets Security Plus présente un défaut de matériel ou de fabrication au cours de la période de garantie d'un an, veuillez communiquer avec notre service à la clientèle, par courrier postal ou courriel, à l'adresse mentionnée plus bas, sans oublier d'inclure les renseignements sur la preuve d'achat et le numéro de modèle du produit.

Stack-On Products Company
1360 Old Rand Road
Wauconda, IL 60084
customerservice@stack-on.com

Si Stack-On a été adéquatement avisée du problème au cours de la période de garantie d'un an et, qu'après inspection, elle confirme le problème, Stack-On fournira les pièces de réparation ou échangera le produit sans frais, ou remboursera le prix d'achat du produit.

LA PRÉSENTE GARANTIE NE S'APPLIQUE PAS AUX PRODUITS, OU À TOUTE PIÈCE D'UN PRODUIT, QUI ONT ÉTÉ ENDOMMAGÉS À LA SUITE D'UN USAGE EXCESSIF, ACCIDENTEL, NÉGLIGENT, ABUSIF, D'UNE MAUVAISE UTILISATION, D'UN ENTRETIEN INCORRECT, D'ALTÉRATIONS OU DE RÉPARATIONS PAR QUICONQUE AUTRE QU'UN REPRÉSENTANT DE STACK-ON. EN OUTRE, CETTE GARANTIE NE S'APPLIQUE À AUCUN ACCESSOIRE OU PIÈCE UTILISÉS AVEC LE PRODUIT OU DANS LE PRODUIT ET QUI NE FONT PAS PARTIE DE L'ACHAT ORIGINAL.

CETTE GARANTIE EST EXCLUSIVE ET REJETTE FORMELLEMENT TOUTE AUTRE GARANTIE EXPRIMÉE OU SUGGÉRÉE, Y COMPRIS LES GARANTIES DE QUALITÉ MARCHANDE ET D'ADAPTATION À UNE FIN PARTICULIÈRE, QUI, PAR LA PRÉSENTE, SONT DÉSAVOUÉES ET EXCLUSES. STACK-ON NE SERA PAS ASSUJETTIE À TOUTE AUTRE OBLIGATION OU RESPONSABILITÉ. STACK-ON N'ASSUME, NI N'AUTORISE PERSONNE D'AUTRE À ASSUMER POUR ELLE, UNE QUELCONQUE RESPONSABILITÉ RELIÉE À LA VENTE DES ARMOIRES D'ACIER ET BOÎTES À PISTOLETS SECURITY PLUS.

EN AUCUNE CIRCONSTANCE, STACK-ON NE SERA RESPONSABLE ENVERS LE CLIENT INITIAL DE TOUT DOMMAGE, CONSÉCUTIF, INDIRECT, SPÉCIAL, EXEMPLAIRE OU PUNITIF PROVENANT DE L'ACHAT OU DE L'UTILISATION DE TOUTE ARMOIRE D'ACIER OU BOÎTE À PISTOLETS SECURITY PLUS.

LA RESPONSABILITÉ DE STACK-ON POUR TOUTE VIOLATION À CETTE GARANTIE SE LIMITERA EXCLUSIVEMENT À LA RÉPARATION OU AU REMPLACEMENT DU PRODUIT DÉFECTUEUX, TEL QUE DÉCRIT PLUS HAUT, OU AU REMBOURSEMENT DU PRIX D'ACHAT DU PRODUIT.

L'OBLIGATION DE STACK-ON EN VERTU DE LA PRÉSENTE GARANTIE N'EXCÉDERA JAMAIS LE PRIX DU PRODUIT.

LA PRÉSENTE GARANTIE VOUS ACCORDE DES DROITS LÉGAUX PRÉCIS. VOUS POUVEZ POSSÉDER D'AUTRES DROITS QUI VARIENT SELON LES ÉTATS.

IMPORTANTE:

Registre el número de serie y de llave ubicado en la parte de atrás de la caja de la unidad. Necesitará el número de serie para solicitar un reemplazo de llaves.

No guarde este documento dentro de la caja fuerte.

Conserve las llaves en un lugar seguro fuera del alcance de los niños.

NOTA: Ensamble las repisas y descansos para barriles antes de montar el gabinete a la pared o al suelo. Se requiere acceso desde el exterior para ensamblar estos artículos. Revise estas instrucciones antes de instalar.

MODELO GC-908-5

INSTALACIÓN DE SUJETADORES PARA BARRILES Y DE LA REPISA

LOS DESCANSOS PARA BARRILES Y LA REPISA DEBERÁN INSTALARSE ANTES DE MONTAR EL GABINETE A UNA PARED Y ANTES DE INSTALAR EL FONDO DE HULE ESPUMA.

Instalación de los Sujetadores para Barriles

Instale los sujetadores de 4 posiciones para barriles (A) a la parte de atrás del gabinete como se muestra en la figura 2.

1. Atornille manualmente los tornillos dentro de los hoyos desde la parte exterior del gabinete. (Véase figura 1)
2. Alinee los hoyos del descanso para barriles sobre las puntas de los tornillos y presione el sujetador para barriles ligeramente en su lugar. (véase figura 1)
3. Ahora apriete los tornillos desde la parte exterior del gabinete. Apriete cada tornillo parcialmente, alternado de un tornillo a otro hasta que estén ambos apretados. No apriete demasiado.

Ensamblado de la Repisa

Ensamble la repisa dentro del gabinete con 4 tuercas y tornillos (10-32) como se muestra en la véase figura 2.

Coloque el cojín inferior (B) sobre el fondo de la caja fuerte.

INSTRUCCIONES DE MONTADO DEL GABINETE

Selección de la Ubicación

Su caja fuerte deberá ser instalada en un área aislada, seca y segura.

Para mayor seguridad la caja fuerte debe quedar fijada sobre una superficie sólida con espacio mínimo de cada lado. Idealmente, el gabinete quedaría fijado en la pared lateral de un closet. (Figura 3)

La caja fuerte debe estar plana sobre la pared y el suelo. Quite el zócalo si es necesario. (Figura 4)

Inserte los pernos de plástico dentro de los hoyos que se encuentran en la parte superior del gabinete si no se va a instalar un gabinete para pistolas y municiones sobre este gabinete.

Para Montar a la Pared

Los (4) hoyos para montar el gabinete a la pared, ubicados en la parte posterior de la unidad, deberán alinearse con los centros de la madera detrás de las paredes de tablaroca. Taladre hoyos nuevos en la caja fuerte si es necesario. (véase la figura 4)

Taladre (4) hoyos de 3/16" de diámetro dentro de la pared y fije la caja fuerte a la pared utilizando 4 pernos y rondanas c/u. (véase la figura 4)

Para Montar al Suelo

Los (4) hoyos para montar el gabinete a la pared, ubicados en la parte posterior de la unidad, deberán alinearse con los centros de la madera detrás de las paredes de tablaroca. Taladre hoyos nuevos en la caja fuerte si es necesario. (véase la figura 4)

Taladre (2) hoyos de 3/16" de diámetro dentro de la pared alineándolos con los (2) hoyos superiores de la parte de atrás del gabinete. Fije la caja fuerte a la pared utilizando 2 pernos y rondanas c/u.

Taladre (2) hoyos y fije la parte inferior del gabinete al suelo con (2 c/u) pernos y rondanas.

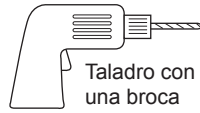
Herramientas Necesarias:



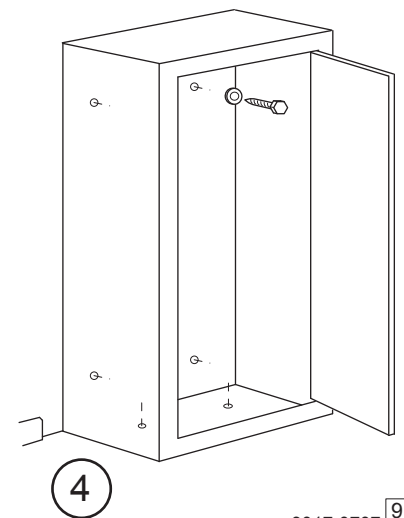
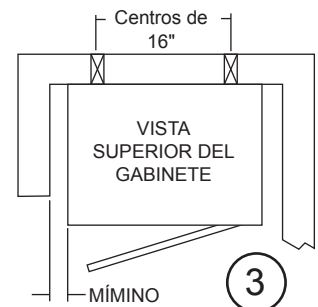
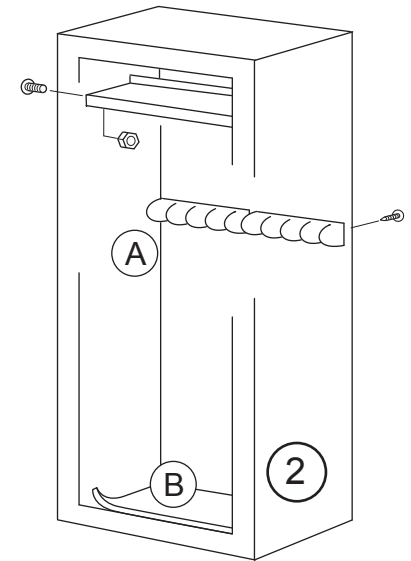
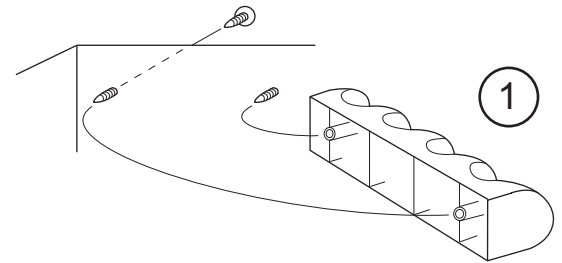
Desarmador "Phillips"



Llave de 7/16"



Taladro con una broca de 3/16"



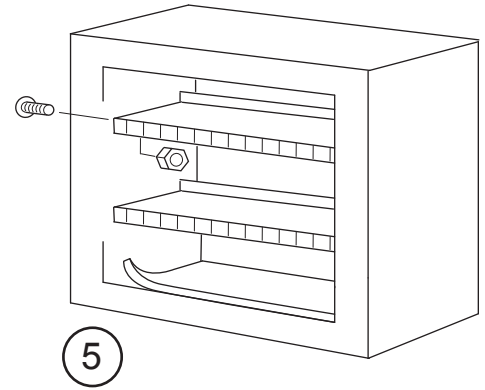
MODELO GC-900-5

ENSAMBLADO DEL GABINETE PARA PISTOLAS Y MUNICIONES

IMPORTANTE: Instale la repisa antes de montar el gabinete a la pared.

Instale la repisa con 4 tuercas y tornillos (10-32). (véase la figura 5)

Coloque el cojín de hule espuma sobre el fondo del gabinete.



INSTALACIÓN DEL GABINETE GC-900-5 PARA PISTOLAS Y MUNICIONES SOBRE EL GABINETE DE SEGURIDAD

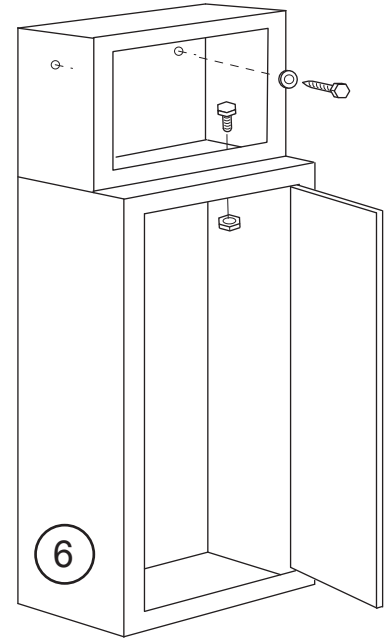
NOTA: Recomendamos se instale el gabinete de seguridad como se indica anteriormente.

IMPORTANTE: Instale la repisa antes de montar el gabinete a la pared.

Quite los tapones de la parte superior del gabinete aplicando presión desde la parte interior del gabinete. Coloque el GC-900-5 sobre el gabinete y ensamble con 2 tornillos y tuercas (1/4-20). No apriete los tornillos demasiado. (véase la figura 6)

Taladre 4 hoyos de 3/16" de diámetro dentro de la pared y fije el gabinete GC-900-5 a la pared utilizando 2 tornillos y tuercas. (véase la figura 6)

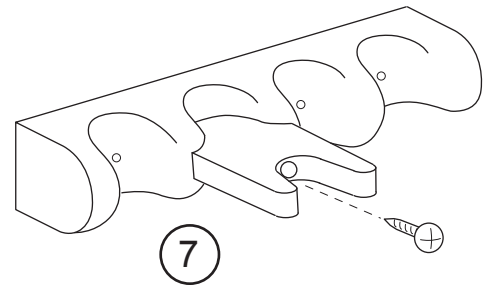
Apriete los 2 tornillos que conectan los gabinetes.



INSTALACIÓN DEL SEPARADOR PARA ESCOPETAS

NOTA: Los separadores para escopetas funcionarán adecuadamente para muchas combinaciones de armas con escopetas.

Atornille el separador para escopetas usando el hoyo del descanso para barriles. (Véase figura 8)



IMPORTANTE

Mantenga las llaves fuera del alcance de los niños. Guarde este documento con el número de serie y de llave en un lugar separado de la caja de seguridad. Si se pierden sus llaves, será necesario que nos proporcione el número de serie como referencia para obtener otras llaves. Para obtener un duplicado de llaves, siga las instrucciones en el formato anexo.

STACK-ON PRODUCTS COMPANY
P. O. BOX 489
WAUCONDA, IL 60084

Solicitud de Llave o de Combinación para Gabinetes de Seguridad y Cajas Fuertes

"Este no es un Formato de Registro"

Requerimos verificación del propietario para procesar esta solicitud de llave o para confirmar la combinación de su gabinete de seguridad.

Para poder recibir su llave de reemplazo o para obtener la combinación de su gabinete de seguridad:

1. Llene y envíe esta solicitud a Stack-On Products.
2. Envíe copia de su licencia de conducir junto con la solicitud.
3. Envíe copia del recibo mostrando la fecha original de compra.
4. El propietario del gabinete de seguridad o de la caja fuerte deberá firmar la solicitud.
5. La firma del propietario deberá estar notariada.
6. 6. Envíe \$10.00USD (dólares) para obtener una llave de reemplazo o combinación. Aceptamos cheques personales de E.U.A., MasterCard o Visa.
7. Envíe la información completa a: Stack-On Products Company
 1360 N. Old Rand Road
P.O. box 489
Wauconda, IL 60084

Número de Serie _____ Número de Llave (si aplica) _____

Dimensiones de la Unidad _____

Descripción de la Unidad _____

Nombre del Propietario _____ Fecha de Compra ___/___/___

Dirección (propietario) _____ No. Interior _____

Ciudad _____ Estado _____ C.P. _____

No. Teléfono: (____) _____ No. Fax: (____) _____

Correo Electrónico del Propietario: _____

Firma del Propietario _____ Firma del Notario _____

Fecha de Vencimiento de la Comisión del Notario: ___/___/___ Sello del Notario

SERVICIO SOLICITADO

Conformación de la Combinación Si No

- Costo de \$10.00USD por este servicio

Reemplazo de Llaves Si No

- Costo de \$10.00USD por este servicio

Información de su tarjeta de crédito (Favor de Indicar Una): MasterCard Visa

Fecha Vencimiento: ___/___/___ No. Tarjeta: _____

Código de Seguridad (Al dorso de la tarjeta- - últimos 3 dígitos impresos en el área de firma) _____

GARANTÍA LIMITADA DE UN AÑO GABINETES DE ACERO Y CAJAS DE PISTOLAS

Los Gabinetes de Acero y Cajas de Pistolas de Stack-On Products Co. ("Stack-On") están garantizados como libres de defectos de materiales y hechura durante un período de un (1) año a partir de la fecha de compra original de un consumidor. Esta garantía se aplica al consumidor inicial solamente.

Si usted considera que existe un defecto de material o hechura en su Gabinete de Acero o Caja de Pistolas durante el período de garantía de un año, comuníquese con nuestro departamento de servicio a clientes por correo regular o correo-e en la dirección indicada abajo, e incluya con su correspondencia la información de constancia de compra y el número del modelo del producto.

Stack-On Products Company
1360 North Old Rand Road
Wauconda, IL 60084
customerservice@stack-on.com

Si se notifica debidamente a Stack-On durante el período de garantía de un año y, después de la inspección se confirma que existe un defecto, Stack-On, a su exclusiva opción, proporcionará piezas de repuesto o cambiará el producto sin cargo, o reembolsará el precio de compra del producto.

ESTA GARANTÍA NO CUBRE NINGÚN PRODUCTO O NINGUNA PARTE DE UN PRODUCTO QUE HA ESTADO SUJETO A USO EXCESIVO, ACCIDENTE, NEGLIGENCIA, ABUSO O MAL USO, MANTENIMIENTO INCORRECTO, ALTERACIÓN O REPARACIÓN POR CUALQUIER TERCERO QUE NO SEA STACK-ON. ADICIONALMENTE, ESTA GARANTÍA NO CUBRE ACCESORIOS O PIEZAS USADAS CON O DENTRO DEL PRODUCTO QUE NO ESTÁN INCLUIDOS CON LA COMPRA ORIGINAL.

ESTA GARANTÍA ES EXCLUSIVA Y EXPRESAMENTE EN LUGAR DE CUALQUIER OTRA GARANTÍA EXPRESA O IMPLÍCITA, INCLUSIVE LAS GARANTÍAS DE COMERCIABILIDAD E IDONEIDAD PARA UN PROPÓSITO ESPECÍFICO, QUE POR ESTE MEDIO SE DESCONOCEN Y EXCLUYEN. STACK-ON NO ESTARÁ SUJETO A NINGUNA OTRA OBLIGACIÓN O RESPONSABILIDAD. STACK-ON NO ASUME NI AUTORIZA A NINGUNA OTRA PERSONA QUE ASUMA EN SU NOMBRE, CUALQUIER OTRA RESPONSABILIDAD EN RELACIÓN CON LA VENTA DE UN GABINETE DE ACERO O CAJA DE PISTOLAS.

STACK-ON NO SERÁ BAJO NINGUNA CIRCUNSTANCIA RESPONSABLE ANTE EL CONSUMIDOR INICIAL POR DAÑOS INCIDENTALES, CONSECUENTES, ESPECIALES, EJEMPLARES O PUNITIVOS QUE SURGIESEN DE LA COMPRA O EL USO DE CUALQUIER GABINETE DE ACERO O CAJA DE PISTOLAS.

LA RESPONSABILIDAD DE STACK-ON POR CUALQUIER VIOLACIÓN DE ESTA GARANTÍA ESTARÁ LIMITADA EXCLUSIVAMENTE A LA REPARACIÓN O EL REEMPLAZO DEL PRODUCTO DEFECTUOSO, SEGÚN SE DESCRIBE ARRIBA, O EL REEMBOLSO DEL PRECIO DE COMPRA DEL PRODUCTO.

LA OBLIGACIÓN DE STACK-ON BAJO ESTA GARANTÍA BAJO NINGUNA CIRCUNSTANCIA EXCEDERÁ EL PRECIO DEL PRODUCTO.

ESTA GARANTÍA LE CONFIERE DERECHOS LEGALES ESPECÍFICOS. ES POSIBLE QUE TAMBIÉN TENGA OTROS DERECHOS, QUE VARÍAN DE UN ESTADO A OTRO.