



HEAVY-DUTY CHAIN LINK / FARM HINGE

Installation Instructions

English.....	1
Français.....	5
Español.....	9



Read all instructions prior to installing product.
Refer to manufacturers safety instructions when operating any tools.

To register your product, please visit: barretteoutdoorliving.com

WARNING:

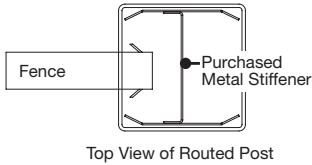
- Improper installation of this product can result in personal injury. Always wear safety goggles when cutting, drilling and assembling the product.
- Incorrect installation may cause harm to the gate or individual.

NOTICE:

- DO NOT attempt to assemble the kit if parts are missing or damaged.
- DO NOT return the product to the store, for assistance or replacement parts call: 1-877-265-2220.

BEFORE YOU BEGIN:

Vinyl gate posts require an internal support system for weight-bearing purposes and therefore wooden inserts or a post stiffener is required. Post stiffener needs to be purchased separately.



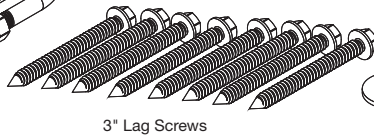
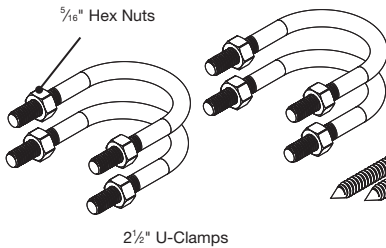
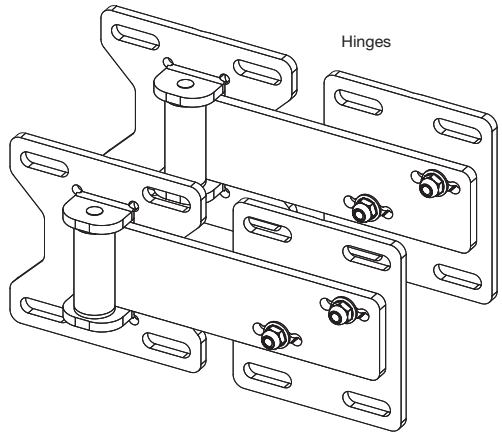
TOOLS NEEDED:

Safety Glasses
Tape Measure
7/32" Drill Bit
7/16" Socket Wrench
Gate
9/16" or 14 mm Wrench
10 mm Wrench
Drill

*Additional U-clamps, nuts and washers may need to be purchased if gate upright diameter is between 1 3/4" and 2 1/2".

Component list:

QTY	Description
2	Heavy-Duty Chain Link/Farm Hinges
8	3" Lag Screws
4	2 1/2" U-Clamps
8	9/16" Hex Nuts
8	9/16" Washers



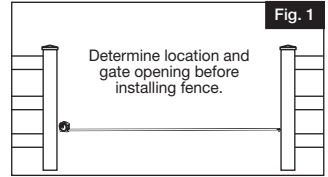
To obtain and review a copy of the warranty please visit: barretteoutdoorliving.com. You may also contact us at 1-877-265-2220 or email Cs.outdoorliving@ebarrette.com

1.

Determine Gate Opening:

Gate opening is determined by width of gate plus clearance for hinge (1½") plus clearance for latch (see latch instructions for details) (Fig. 1).

The heavy-duty hinge supports gates up to 250 pounds and 168" wide.



2.

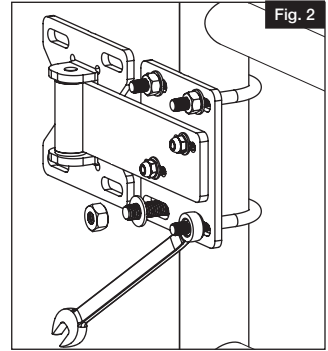
Mount Hinge on Gate:

- Place hinges at desired positions on gate upright and with a minimum spacing of 32" between each hinge.
- Remove nuts from U-clamps and slide ends of U-clamps through mounting holes in gate plate, as shown (Fig. 2).

NOTE:

When fastening to gate upright, be sure brackets are centered and bottom space matches your railing sections.

- Thread nuts onto U-clamp ends and tighten with 9/16" or 14 mm wrench (Fig. 2).



3.

Mount Gate on Post:

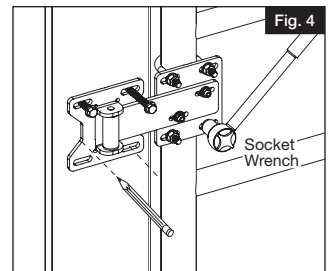
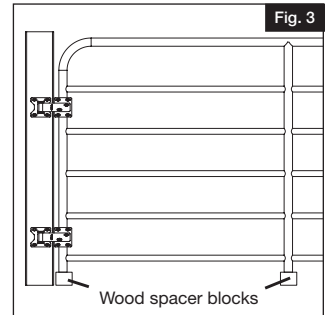
NOTE:

Both gate posts must be plumb prior to gate installation.

- Position gate at desired height on post.
- Measure space between ground and bottom of gate and cut (2 to 3) wood spacer blocks at this height (Fig. 3).
- Rest gate on the spacer blocks 9 (Fig. 3).
- Set the gate level to the post. Mark, then pre-drill pilot holes into the gate post using a 7/32" drill bit (Fig. 4).
- Secure both hinges to the post with four 3" lag screws per hinge using a 7/16" socket wrench (Fig. 4).

NOTE:

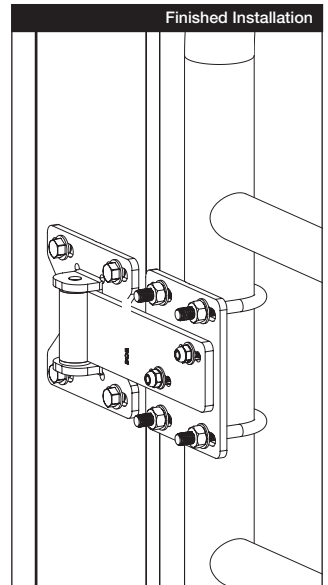
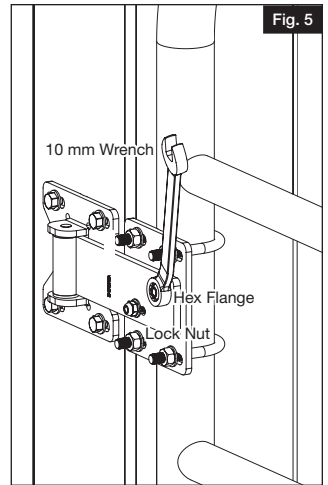
If using a round post up to 3" in diameter, purchase the appropriately sized U-clamps, nuts and washers.* For mounting gate to round post, please refer to Installation steps 2b and 2c.



Horizontal adjustment:

Gate can be adjusted horizontally, if required.

- a. Loosen (but DO NOT remove) the (2) hex flange lock nuts with a 10 mm wrench (Fig. 5).
- b. Move the gate to the left or right, as desired.
- c. Re-tighten the (2) hex flange lock nuts (Fig. 5).





CHARNIÈRE ROBUSTE POUR CLÔTURES DE FERME À MAILLES LOSANGÉES

Instructions d'installation

English.....	1
Français.....	5
Español.....	9



Lire toutes les instructions avant d'installer le produit.
Consulter les consignes de sécurité du fabricant lors de l'utilisation des outils.

Pour enregistrer votre produit, veuillez visiter: barretteoutdoorliving.com

AVERTISSEMENT :

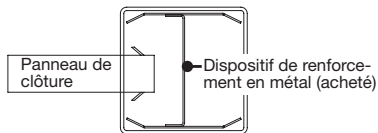
- L'installation incorrecte de ce produit peut entraîner des blessures. On doit toujours porter des lunettes de sécurité lors de la coupe, du perçage et de l'assemblage du produit.
- Une installation incorrecte est susceptible de causer des dommages à la barrière ou des blessures à la personne qui fait l'installation.

AVIS :

- NE PAS tenter de monter le kit si des pièces sont manquantes ou endommagées.
- NE PAS retourner le produit au magasin ; pour obtenir de l'aide ou des pièces de remplacement, composer le 1-877-265-2220.

AVANT DE COMMENCER :

Les poteaux de barrière en vinyle doivent être renforcés à l'intérieur à des fins de support de charge. Ainsi, on doit utiliser des raidisseurs de poteau (vendus séparément).



Vue de dessus du poteau

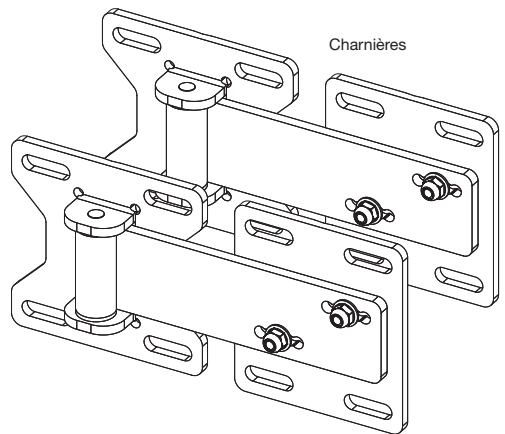
OUTILS REQUIS :

	Lunettes de sécurité
	Ruban à mesurer
	Mèche de 7/32 po (5,6 mm)
	Clé à douille de 7/16 po (11,1 mm)
	Barrière
	Clé de 9/16 po (14 mm)
	Clé de 3/8 po (10 mm)
	Perceuse

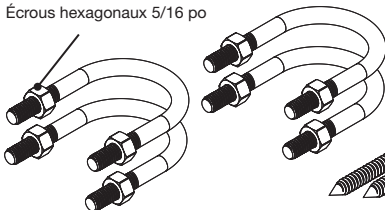
*On pourrait avoir à acheter des brides en U, des écrous et des rondelles supplémentaires si le diamètre des montants de barrière est entre 1-3/4 po (44,45 mm) et 2-1/2 po (63,5 mm).

Liste des composantes :

QTE	Description
2	Charnières robustes pour clôtures de ferme à mailles losangées
8	Tirefonds de 3 po (76,2 mm)
4	Brides en U de 2-1/2 po (63,5 mm)
8	Écrous hexagonaux de 5/16 po (7,93 mm)
8	Rondelles de 5/16 po (7,93 mm)



Écrous hexagonaux 5/16 po



Brides en U 2-1/2 po

Tirefonds 3 po



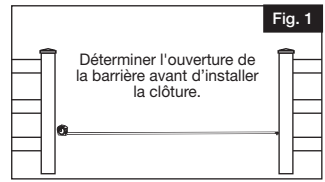
Rondelles 5/16 po

To obtain and review a copy of the warranty please visit: barretteoutdoorliving.com. You may also contact us at 1-877-265-2220 or email Cs.outdoorliving@ebarrette.com

1.

Déterminer l'ouverture de la barrière :

L'ouverture de la barrière est déterminée par la largeur de la barrière plus l'espace de 1-1/2 po (31,75 mm) pour la charnière plus un espace pour le loquet (voir instructions concernant le loquet pour les détails) (Fig. 1).



Ces charnières robustes peuvent supporter des barrières pesant jusqu'à 250 lb (113 kg) ayant une largeur maximale de 168 po (426,7 cm).

2.

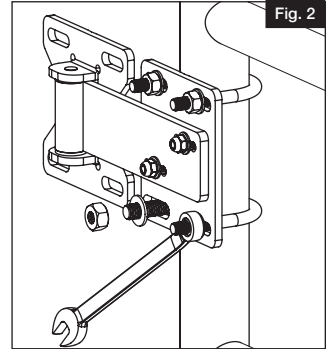
Monter les charnières sur la barrière :

- Placer les charnières à l'emplacement désiré sur le montant de la barrière en laissant un espace maximal de 32 po (81,3 cm) entre chaque charnière.
- Enlever les écrous des brides en U et glisser les extrémités de celles-ci dans les trous de montage dans la plaque de la barrière, comme indiqué (Fig. 2).

REMARQUE:

Si le diamètre du montant de la barrière est inférieur à 2-1/2 po (63,5 mm), on doit acheter des brides en U de taille appropriée.*

- Enfiler les écrous sur les extrémités des brides en U et serrer avec une clé de 9/16 po (14 mm) (Fig. 2).



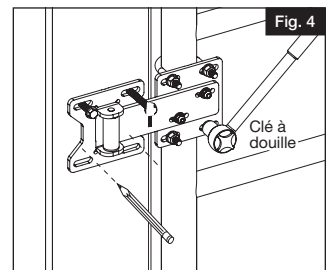
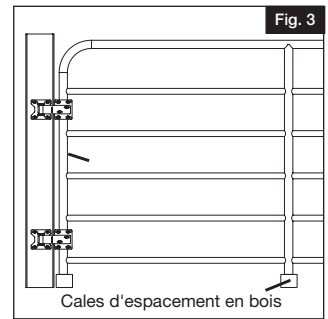
3.

Monter la barrière sur le poteau :

REMARQUE:

Les deux poteaux doivent être d'aplomb avant l'installation de la barrière.

- Placer la barrière à la hauteur désirée sur le poteau.
- Mesurer l'espace entre le sol et le bas de la barrière et couper 2 à 3 cales de bois à cette hauteur (Fig. 3).
- Poser la barrière sur les cales de bois (Fig. 3).
- Mettre la barrière de niveau avec le poteau. Marquer, puis percer des avant-trous dans le poteau de la barrière à l'aide d'une mèche de 7/32 po (5,6 mm) (Fig. 4).
- Fixer les deux charnières au poteau avec 4 tirefonds de 3 po (76,2 mm) par charnière à l'aide d'une clé à douille de 7/16 po (11,1 mm) (Fig. 4).



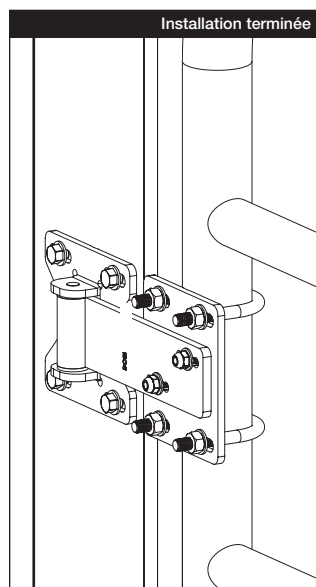
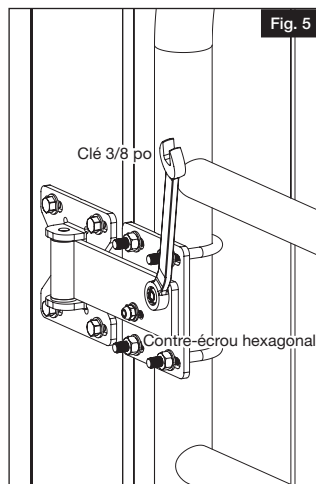
REMARQUE:

Si l'on utilise un poteau rond de jusqu'à 3 po (76,2 mm) de diamètre, acheter les brides en U, les écrous et les rondelles de la dimension appropriée.* Pour installer la barrière sur un poteau rond, se reporter aux étapes 2b et 2c.

Réglage horizontal :

Au besoin, la barrière peut être réglée horizontalement.

- a. Desserrer (NE PAS enlever) les (2) contre-écrous hexagonaux avec une clé de 3/8 po (10 mm).
- b. Déplacer la barrière vers la gauche ou vers la droite selon ce qui est désiré.
- c. Resserer les (2) contre-écrous de la bride en U.





BISAGRA REFORZADA PARA PUERTA DE MALLA METÁLICA/GRANJA

Instrucciones de instalación

English.....	1
Français.....	5
Español.....	9



Lea todas las instrucciones antes de instalar el producto.
Consulte las instrucciones de seguridad del fabricante al utilizar herramientas

Para registrar su producto, visite: barretteoutdoorliving.com

ADVERTENCIA:

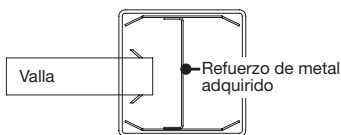
- La instalación incorrecta de este producto puede provocar lesiones corporales. Utilice siempre gafas de seguridad al cortar, taladrar y ensamblar el producto.
- La instalación incorrecta puede causar daños a la puerta o a personas.

AVISO:

- No intente instalar el kit si faltan piezas o las piezas están dañadas.
- no devuelva el producto a la tienda; para solicitar ayuda o piezas de repuesto llame al: 1-877-265-2220.

ANTES DE COMENZAR:

Los postes de vinilo para portón requieren un sistema de soporte interno para soportar el peso, por lo que se requieren insertos de madera o refuerzos para poste. El refuerzo para poste debe adquirirse por separado.



Vista superior del poste ranurado

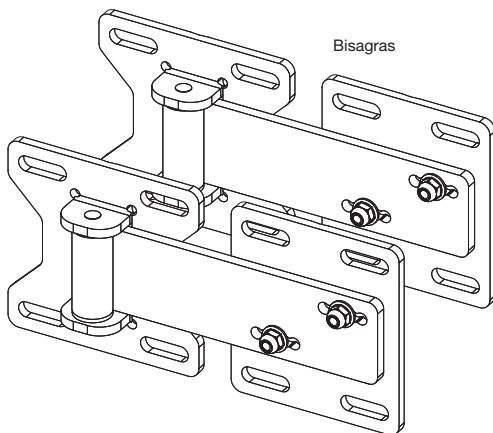
HERRAMIENTAS QUE SE REQUIEREN:

	Gafas de protección
	Cinta métrica
	Broca de 5,6 mm
	Llave de vaso de 11,1 mm
	Puerta
	Llave de 14,28 mm o 14 mm
	Llave de 10 mm.
	Taladro

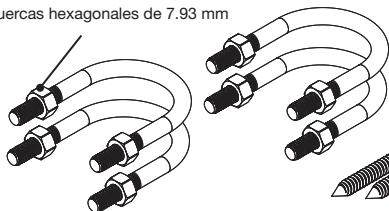
*Se deben comprar abrazaderas en U, tuercas y arandelas adicionales si el diámetro del montante del portón mide entre 44,45 mm y 63,5 mm.

Lista de los componentes:

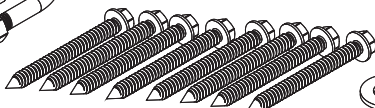
CTD	Descripción
2	Bisagras reforzada para malla metálica/granja
8	Tirafondos de 76.2 mm
4	Abrazadera en U de 63.5 mm
8	Tuercas hexagonales de 7.93 mm
8	Arandelas de 7.93 mm



Tuercas hexagonales de 7.93 mm



Abrazadera en U de 63.5 mm



Tirafondos de 76.2 mm



Arandelas de 7.93 mm

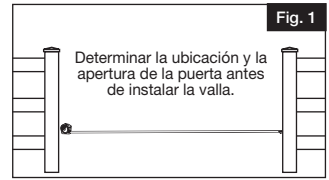
To obtain and review a copy of the warranty please visit: barretteoutdoorliving.com. You may also contact us at 1-877-265-2220 or email Cs.outdoorliving@ebarrette.com

1.

Para determinar la apertura de puerta:

La apertura de la puerta se determina midiendo el ancho de la puerta más el espacio para la bisagra (31.75 mm) más el espacio para el cerrojo (consulte las instrucciones del cerrojo para más información) (Fig. 4).

La bisagra reforzada admite puertas de hasta 113 kg y 4,267.2 mm de ancho.



2.

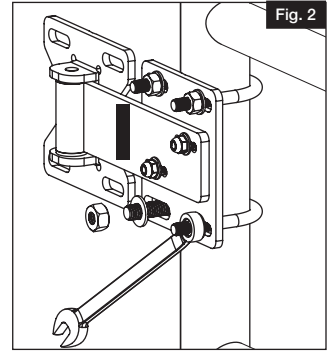
Instalar las bisagras en la puerta:

- Coloque las bisagras en las posiciones deseadas en el montante de puerta, con un espacio mínimo de 812.8 mm entre cada una de las bisagras.
- Quite las tuercas de las abrazaderas en U y ensarte los extremos de las abrazaderas en U a través de los agujeros de montaje en la chapa de puerta, como se muestra (Fig. 2).

NOTA:

Si el montante de puerta tiene un diámetro menor a 2 1/2", debe adquirir la abrazadera en U del tamaño adecuado*.

- Enrosque las tuercas en los extremos de la abrazadera en U y apriete con una llave de 14.28 mm o 14 mm (Fig. 2).



3.

Instalar la puerta en el poste:

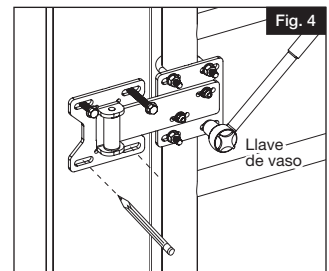
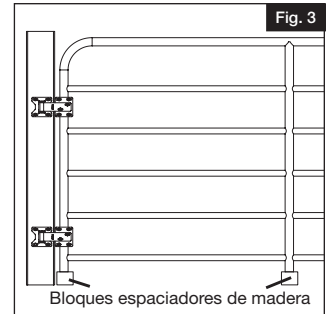
NOTA:

Los dos postes de puerta se deben aplomar antes de instalar la puerta.

- Coloque la puerta a la altura deseada en el poste.
- Mida el espacio entre el suelo y la parte inferior de la puerta y corte (2 ó 3) bloques espaciadores de madera a esa altura (Fig. 3).
- Apoye la puerta sobre los bloques espaciadores (Fig. 3).
- Ajuste el nivel de la puerta con respecto al poste. Marque y perfora los agujeros guía en el poste de puerta usando una broca de 5.6 mm (Fig. 4).
- Fije las dos bisagras en el poste con cuatro tirafondos de 76.2 mm por cada bisagra usando una llave de vaso de 11.1 mm (Fig. 4).

NOTA:

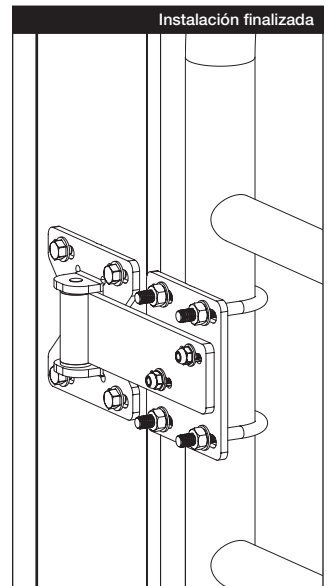
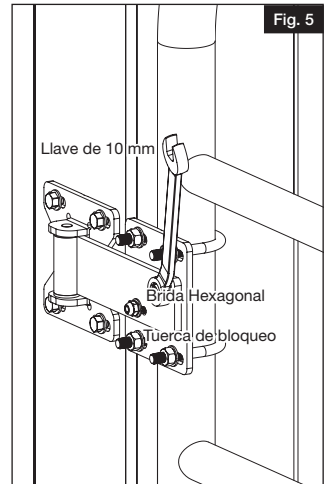
Si utiliza un poste de hasta 76.2 mm de diámetro, adquiera las abrazaderas en U, las tuercas y las arandelas del tamaño adecuado.* Para instalar la puerta en poste redondo, consulte los pasos 2b y 2c de la instalación.



Ajuste horizontal:

La puerta se puede ajustar horizontalmente, si es necesario.

- Afloje (pero NO quite) las (2) tuercas de traba de brida hexagonal con una llave de 10 mm.
- Mueva la puerta a la izquierda o a la derecha, según se desee.
- Vuelva a apretar las (2) tuercas de traba de brida hexagonal.





Barrette Outdoor Living
545 Tilton Rd, Egg Harbor City, NJ. 08215
barretteoutdoorliving.com • (877) 265-2220