



# Filtro presurizado

## Hasta 4731 litros

ARTICULO #FP1250UV

### RECUERDO

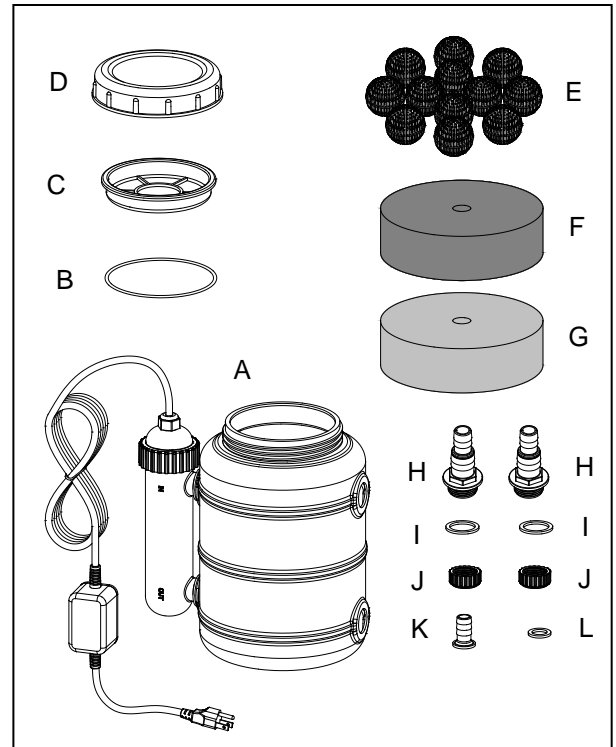
LLAME AL 1-888-755-6750  
ANTES DE DEVOLVER AL  
MINORISTA.



¿Preguntas, problemas, piezas que faltan? Antes de devolver el producto al minorista, llame a nuestro departamento de servicio al cliente, al 1-888-755-6750 de 8 a. m. a 6 p. m., HORA DEL ESTE, de lunes a viernes, o envíe un correo electrónico a [customercare@thepondboss.net](mailto:customercare@thepondboss.net). O visite nuestra sitio web [www.thepondboss.net](http://www.thepondboss.net).

### CONTENIDOS DEL PAQUETE

| Pieza | Descripción              | Cantidad |
|-------|--------------------------|----------|
| A     | Tanque avec clarificador | 1        |
| B     | Empaque O                | 1        |
| C     | Cubierta                 | 1        |
| D     | Tapa                     | 1        |
| E     | Bolas biológicas         | 12       |
| F     | Filtración gruesa        | 1        |
| G     | Filtración fina          | 1        |
| H     | Adaptador                | 2        |
| I     | Junta                    | 2        |
| J     | Anillo de retención      | 2        |
| K     | Adaptador pequeño        | 1        |
| L     | Junta pequeña            | 1        |



### ⚠️ ADVERTENCIAS Y PRECAUCIONES

#### ADVERTENCIA:

- NO SUMERJA EL ENSAMBLADO DE LA LUZ.
- ADVERTENCIA: La conexión inapropiada del conductor de conexión a tierra del artefacto puede ocasionar un riesgo de descarga eléctrica. Consulte con un electricista calificado o con un representante de servicio si tiene dudas sobre si el artefacto ha sido conectado a tierra correctamente. No modifique el enchufe provisto con el artefacto; si no se adapta a la salida, llame a un técnico calificado para que instale una salida adecuada.
- Si el artefacto se cae en el agua, NO lo agarre. Primero, desconéctelo y luego, retírelo. Si los componentes eléctricos del artefacto se mojan, desenchúfelo de inmediato.
- No haga funcionar el artefacto si el cable o el enchufe están dañados, si funciona mal o si está dañado de cualquier forma.
- Siempre desconecte el artefacto de la salida antes de poner o sacar piezas, antes de limpiarlo o cuando lo esté utilizando.
- Conéctelo solamente a un circuito que esté protegido por un interruptor de circuito de falla conectado a tierra (GFCI).



**POR FAVOR LLAME AL 1-888-755-6750 ANTES DE DEVOLVER AL MINORISTA.**  
**WWW.THEPONDBOSS.NET**

- Riesgo de descarga eléctrica: No utilice el filtro UV si el tubo de cuarzo que rodea a la lámpara está roto. Desenchufe la unidad y busque un centro de servicio técnico autorizado o deséchela.
- INSTRUCCIONES PARA LA CONEXION A TIERRA: Este artefacto tiene que estar conectado a tierra. En caso de que exista una falla de funcionamiento o una avería, la conexión a tierra proporciona una menor resistencia para la corriente eléctrica y reduce el riesgo de descargas. Este artefacto cuenta con cable que tiene un conductor de conexión a tierra y un enchufe con conexión a tierra. El cable se debe enchufar en una salida adecuada que esté instalada y conectada a tierra según los códigos y las ordenanzas locales.

#### PRECAUCION

- La luz UV puede causar irritación en la piel y en los ojos. Evite la exposición a la luz UV.
- PELIGRO: RADIACION ULTRAVIOLETA. Desconecte el cable antes de reemplazar la lámpara.
- La exposición prolongada o frecuente a la luz UV puede tener efectos secundarios, como lesiones graves en la piel y en los ojos. En caso de una sobre exposición a la radiación UV, busque asistencia médica en forma inmediata.
- No exponga el cable a altas temperaturas o a otras fuentes de calor.
- No tire del cable para levantar la luz o el transformador.
- La lámpara no ha sido probada para usarse en piscinas de natación ni en tinas calientes.

#### NOTAS IMPORTANTES:

- Este producto fue diseñado para funcionar sólo cuando esté completamente ensamblado, con la lámpara completamente atornillada en la caja.
- Los rayos UV son dañinos para los ojos y la piel.
- No haga funcionar este producto a menos que la lámpara esté completamente ensamblada dentro de la caja de la luz.
- Este producto cumple con los requisitos del Código de regulaciones federales (CFR) incluso con el título 21 del capítulo 1, subcapítulo J sobre la salud radiológica.

| <b>Especificaciones</b>      |                              |
|------------------------------|------------------------------|
| Voltaje de la lámpara        | 60 V                         |
| Corriente de la lámpara      | 0.2 A                        |
| Potencia de la lámpara       | 9 W                          |
| Frecuencia nominal           | 60 Hz                        |
| Irradiación UV               | 35 $\mu\text{W}/\text{cm}^2$ |
| Vida útil de la bombilla     | 8000 horas                   |
| Número de modelo de bombilla | FUV9RB                       |
| Longitud de la onda UV       | UV(C) · 254 nm               |

#### PREPARACION

Antes de comenzar a ensamblar el producto, asegúrese de que no falte ninguna pieza. Compare las piezas con la lista de contenidos del paquete y con el diagrama de arriba. Si alguna pieza falta, o si hay piezas dañadas, no intente ensamblar ni utilizar el producto. Póngase en contacto con el servicio al cliente para obtener las piezas de reemplazo.

- Tiempo calculado para el ensamblaje: 20 minutos
- Herramienta necesaria para ensamblaje: sierra para metales.



**POR FAVOR LLAME AL 1-888-755-6750 ANTES DE DEVOLVER AL MINORISTA.**  
**WWW.THEPONDBOSS.NET**

## INSTRUCCIONES DE ENSAMBLAJE

1. Si usted esta utilizando tubería de 3/4 pulgada, siga con el paso 14. Si usted esta utilizando tubería de 1 pulgada, corte el adaptador como se muestra. Fig. 1

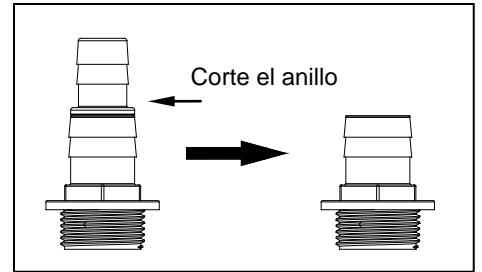


Fig. 1

2. Ensamble el anillo de retención, adaptador y junta. Fig. 2

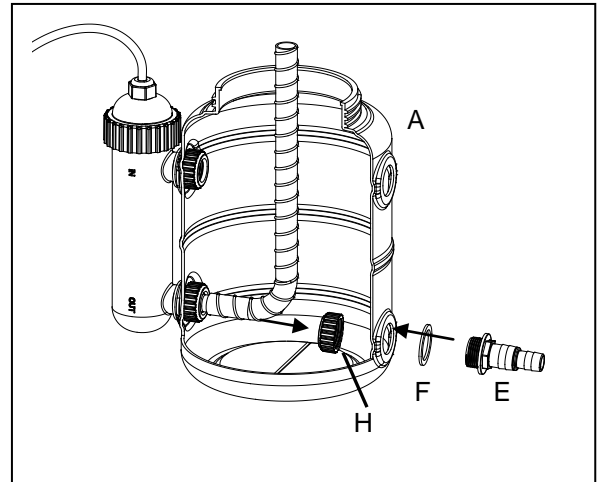


Fig. 2

3. Coloque las bolas biológicas en la parte inferior del tanque. Fig. 3

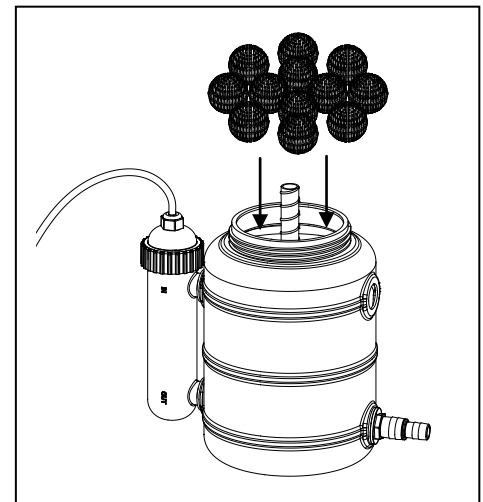
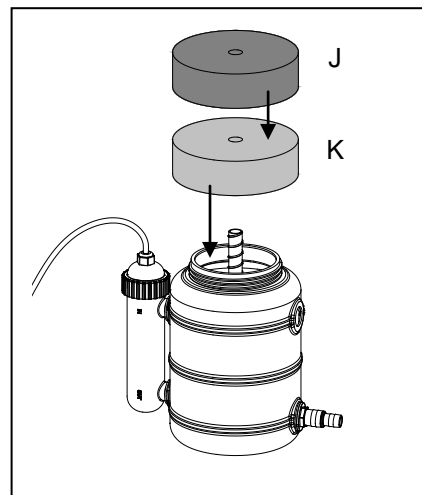


Fig. 3



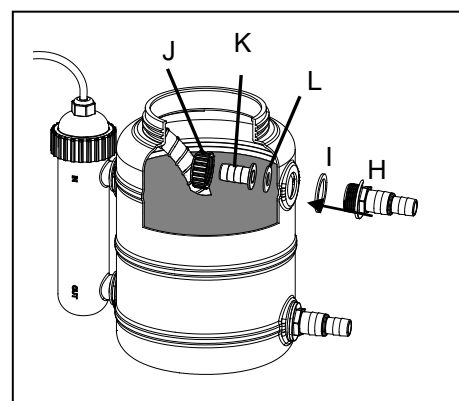
- Coloque la almohadilla de filtración fina dentro del tanque. Luego coloque la almohadilla de filtración gruesa sobre la almohadilla de filtración fina. Fig. 4

NOTA: La almohadilla de filtración gruesa es negra. La almohadilla de filtración fina es azul.



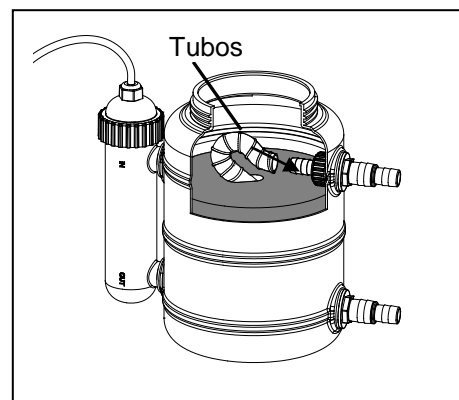
**Fig. 4**

- Conecte el adaptador pequeño usando el anillo de fijación, sea seguro colocar la junta entre el adaptador y el tanque, coloca la junta pequeña entre el adaptador pequeño del adaptador. Fig. 5



**Fig. 5**

- Conecte la tubería al adaptador pequeño. Fig. 6



**Fig. 6**



7. Voltee la cubierta y localice la ranura. Coloque el empaque O en la ranura. Notas: o-ring un lado es plano, otra cara es redonda, debe colocar el lado plano hacia abajo en la ranura de la cubierta, de lo contrario el caso de fuga. (Véase la vista de detalle) Fig. 7

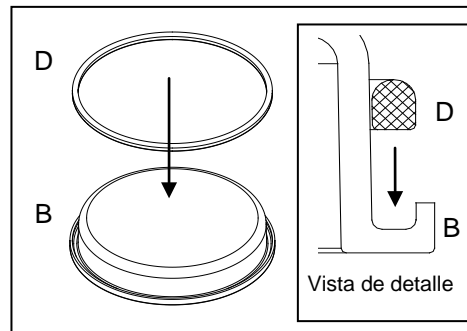


Fig. 7

8. Coloque la tapa sobre la parte superior del tanque. Fig. 8

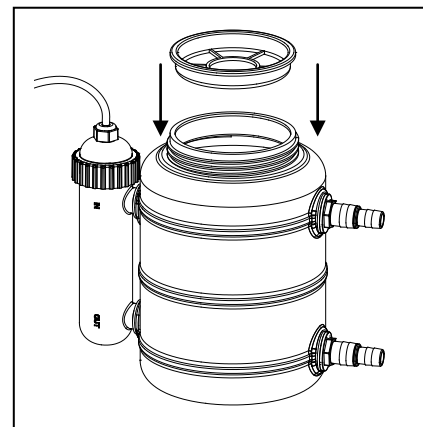


Fig. 8

9. Atornille la tapa sobre la parte superior del tanque. Asegúrese de que esté seguro. De lo contrario, el filtro tendrá filtraciones. Fig. 9

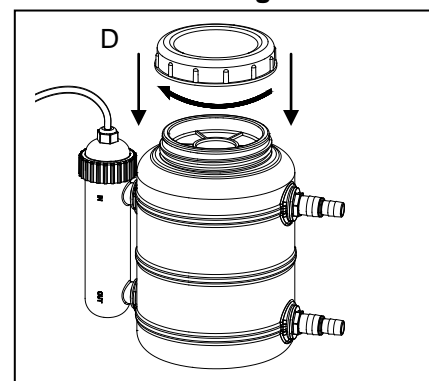


Fig. 9

10. Conecte el enchufe del clarificador UV en una fuente de alimentación adecuada. Fig. 10

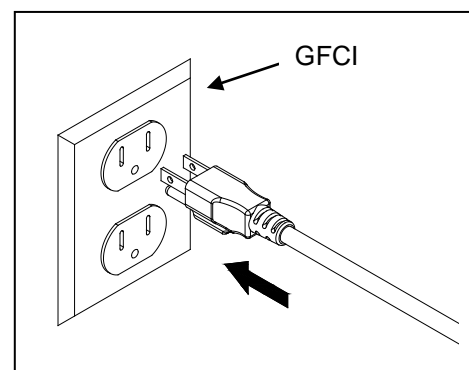


Fig. 10



11. Espere unos segundos para que la luz se encienda a continuación, compruebe que la luz indicadora para verificar si la luz está funcionando correctamente. Fig. 11

NOTA: Este clarificador tiene una característica de seguridad que sólo permite que la luz UV para encender si el soporte de la lámpara está completamente asentada en el bastidor de la lámpara.

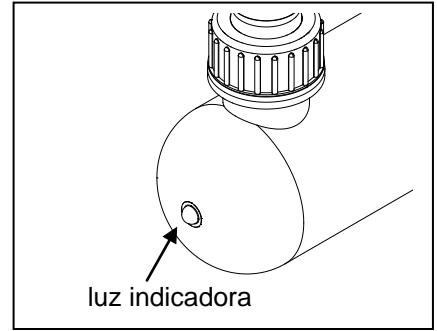


Fig. 11

12. Conecte el largo del tubo de la salida de una bomba hasta la entrada del filtro (agujero superior). Conecte el largo del tubo de la salida del filtro (agujero inferior) a otro dispositivo de caída de agua. Fig. 12

NOTA: La bomba y el tubo NO ESTÁN INCLUIDOS. El adaptador compatible con tubos de 3/4 pulgada o de pulgada.

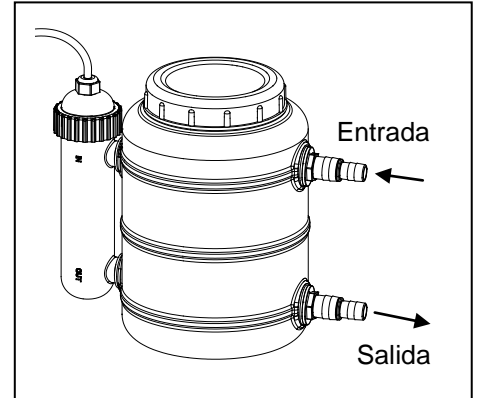


Fig. 12

## REEMPLAZO DE LA BOMBILLA

1. Desconecte la luz UV de la fuente de energía. Deje enfriar la luz durante un tiempo considerable antes de extraerla. Fig. 13

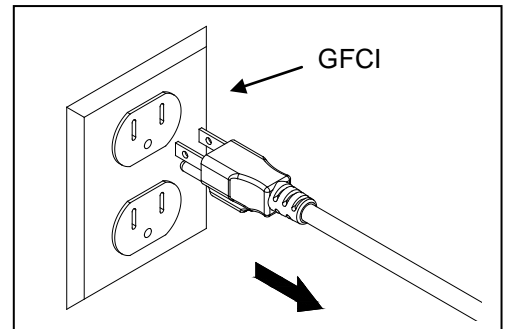


Fig. 13

2. Gire el anillo de retención en el sentido contrario al de las manecillas de reloj para extraer el soporte de la lámpara. Fig. 14

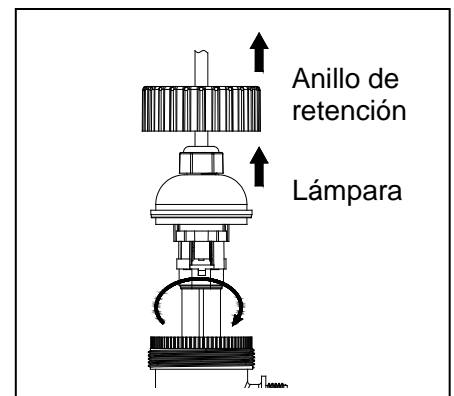


Fig. 14



**POR FAVOR LLAME AL 1-888-755-6750 ANTES DE DEVOLVER AL MINORISTA.**  
**WWW.THEPONDBOSS.NET**

3. Tire firmemente de la base y extraiga cuidadosamente la bombilla vieja. Instale la nueva bombilla. Fig. 15

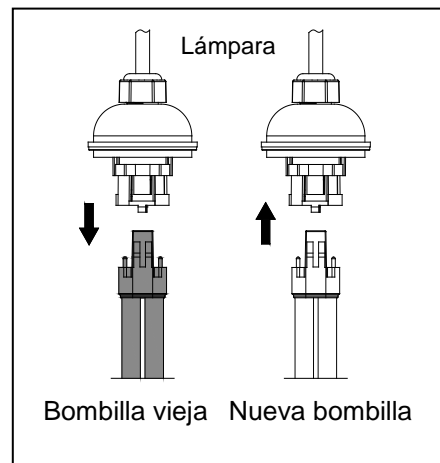


Fig. 15

4. Luego vuelva a instalar el soporte de la lámpara y el anillo de retención. Fig. 16

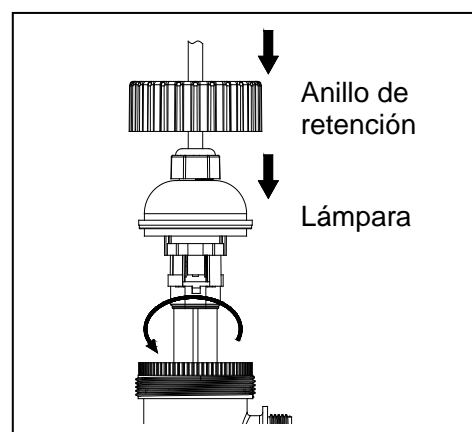


Fig. 16

5. Conecte el enchufe del clarificador UV en una fuente de alimentación adecuada. Fig. 17

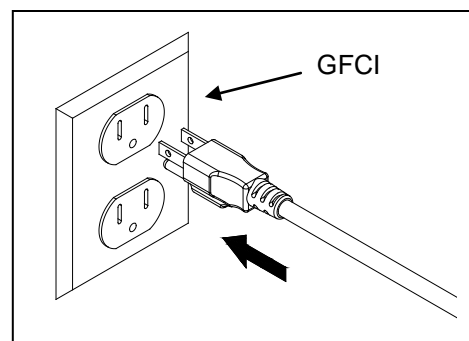


Fig. 17

6. Espere unos segundos para que la luz se encienda a continuación, compruebe que la luz indicadora para verificar si la luz está funcionando correctamente. Fig. 18

NOTA: Este clarificador tiene una característica de seguridad que sólo permite que la luz UV para encender si el soporte de la lámpara está completamente asentada en el bastidor de la lámpara.

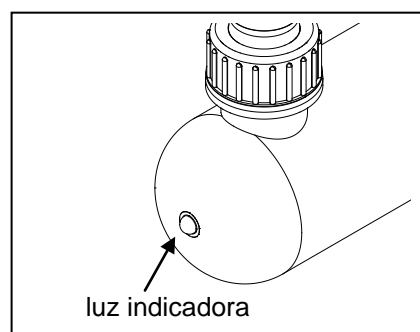


Fig. 18



## **CUIDADO Y MANTENIMIENTO – Filtro Presurizado**

---

- Es necesario limpiar ocasionalmente las almohadillas de filtración para asegurar el funcionamiento adecuado del sistema. La almohadilla de filtración superior es una almohadilla gruesa (negra) y recogerá partículas más grandes. La almohadilla de filtración inferior (azul) es una almohadilla fina diseñada para atrapar desechos más pequeños. Es necesario extraer las dos almohadillas y lavarlas con agua limpia cuando tengan suciedad visible.
- También puede ser necesario limpiar ocasionalmente la superficie externa del filtro de caja. No utilice ningún producto químico que pueda eliminar las bacterias beneficiosas.
- Las bolas biológicas de su sistema de filtro y las superficies internas de la caja de filtro contienen las bacterias beneficiosas. Es necesario desmontar completamente el sistema al menos una vez al año y limpiarlo íntegramente con agua jabonosa tibia (detergente biodegradable). Esta tarea no debe realizarse durante la estación cálida, ya que el restablecimiento del equilibrio ambiental puede tomar hasta 8 semanas. La mejor época del año para “desarmar” su sistema es el comienzo de la primavera, antes de que empiece a subir la temperatura del agua. Esta época también es ideal para reemplazar las almohadillas de filtración.

## **CUIDADO Y MANTENIMIENTO – Clarificador UV**

---

Para optimizar el rendimiento del FUV9, desarme periódicamente la unidad para limpiar la suciedad y los residuos del exterior del tubo de vidrio.

### **NOTA IMPORTANTE:**

Este seguro que la unidad entera es totalmente seca y las juntas son correctamente aseguradas al FUV9. No hacer esto dará lugar a la salida del agua, a la cual puede causar daño.

1. Desconecte la luz UV de la fuente de energía. Deje enfriar la luz durante un tiempo considerable antes de extraerla.
2. Desenrosque el anillo de retención y extraiga la luz de la unidad.
3. Gire el soporte del tubo de vidrio y extráigalo cuidadosamente.
4. Utilice agua tibia y jabón para limpiar el tubo de vidrio. Asegúrese de utilizar jabón biodegradable.
5. Vuelva a ensamblar la unidad y asegúrese de que todas las juntas y los empaques O estén bien colocados.

## **GUIA PARA LA SOLUCION DE PROBLEMAS – Clarificador UV**

---

Si la luz no funciona:

- Compruebe que el cable de alimentación esté enchufado y que la luz esté recibiendo energía.
- Compruebe que la tapa UV esté completamente enroscada en el cuerpo. (Este producto fue diseñado para funcionar sólo cuando esté completamente ensamblado, con la tapa UV completamente atornillada en el cuerpo).
- Compruebe la bombilla para asegurarse de que no esté quemada. Reemplace la bombilla cuando sea necesario o después de cada temporada. Las bombillas están disponibles llamando departamento de servicio al cliente.

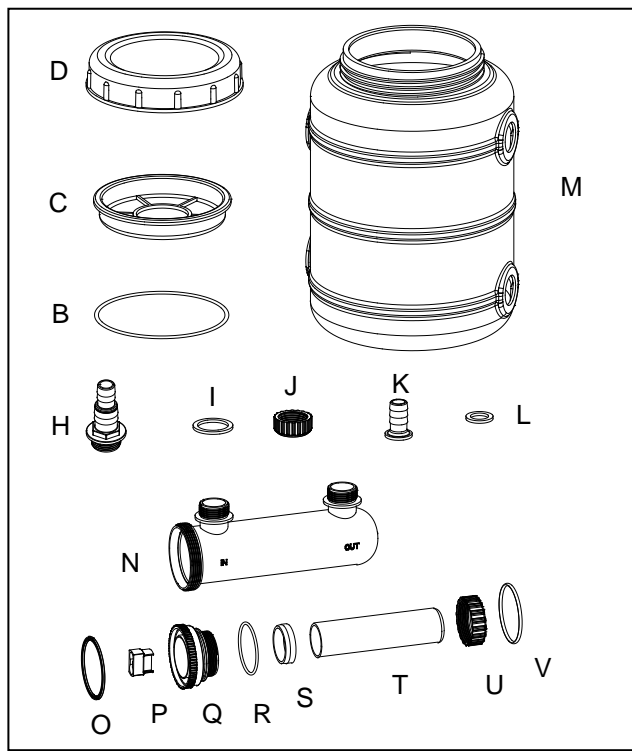




## LISTA DE PIEZAS DE REEMPLAZO

Para obtener las piezas de reemplazo, llame a nuestro departamento de servicio al cliente al 1-888-755-6750, de 8 a. m. a 6 p. m., HORA DEL ESTE, de lunes a viernes, o envíe un correo electrónico a [customercare@thepondboss.net](mailto:customercare@thepondboss.net).

| Pieza | Descripción                                |
|-------|--|
| B     | Empaque O                                  |
| C     | Cubierta                                   |
| D     | Tapa                                       |
| H     | Adaptador                                  |
| I     | Junta                                      |
| J     | Anillo de retención                        |
| K     | Adaptador pequeño                          |
| L     | Junta pequeña                              |
| M     | Tanque                                     |
| N     | Caja de la lámpara                         |
| O     | Junta del soporte de la lámpara            |
| P     | portalámparas                              |
| Q     | Soporte del tubo de vidrio                 |
| R     | Empaque O N.º 1                            |
| S     | Junta para el tubo de vidrio               |
| T     | Tubo de vidrio                             |
| U     | Tuerca de seguridad para el tubo de vidrio |
| V     | Empaque O N.º 2                            |



Impreso en China.



**POR FAVOR LLAME AL 1-888-755-6750 ANTES DE DEVOLVER AL MINORISTA.**  
**WWW.THEPONDBOSS.NET**

## GARANTIA LIMITADA

---

Todas las bombas y productos eléctricos se autorizan al usuario contra el material y la ejecución defectuosos, bajo condiciones de trabajo normales. Este período de garantía comienza la fecha de la compra del comprador original.

A menos que se especifique lo contrario, todos los productos eléctricos son garantizados por 1 año desde la fecha de compra. Limitados a uso normal contra defectos en materiales y mano de obra.

- Bombas de estanque y la cascada son garantía de 3 años.
- Todos los productos revestimiento de estanque son garantizados por 20 años desde la fecha de compra. Limitados a uso normal contra defectos en materiales y mano de obra.
- Todos los otros productos son garantizados por 90 días desde la fecha de compra. Limitados a uso normal contra defectos en materiales y mano de obra.

### **Application**

Esta garantía incluye las unidades instaladas y mantenidas correctamente. Cualquier daño a la médula o la modificación de la unidad se invalida la garantía. Garantía de la bomba se limita a aplicaciones de bombeo de agua en un estanque o una fuente única. GeoGlobal Partners deberá aprobar por escrito todas las demás aplicaciones que utilizan otros líquidos o temperaturas extremas. El código de fecha y el recibo del producto se requiere para las reclamar la garantía.

### **Warranty Claim**

**Las reclamaciones de la garantía deben ser hechas llamando el servicio de atención al cliente (al 1-888-755-6750).**

Si el artículo se determina para ser defectuoso, le darán la autorización de volver las piezas defectuosas, carga pagada por adelantado, junto con prueba de compra.

### **Modo de resolución**

GeoGlobal Partners realizará de buena fe todos los esfuerzos que sean necesarios para resolver de manera puntual todas las reclamaciones derivadas de la garantía. Los productos que hayan sido devueltos serán inspeccionados a fin de determinar la causa de la falla antes de que se aplique la garantía. La garantía no cubre ningún costo relacionado con la instalación o la remoción de los productos o las partes en virtud de esta garantía. En el caso de los productos que se hayan dañado durante su traslado, deberá presentarse la reclamación ante el transportista.

### **Limitación de responsabilidad**

Las declaraciones orales que el vendedor, el fabricante, los representantes u otras personas realicen sobre el producto no constituyen una garantía y el usuario no deberá tomarlas como tales, ya que tampoco formarán parte del contrato de venta. La única obligación de los vendedores y de los fabricantes, y el único resarcimiento disponible para los compradores, será que el fabricante reemplace y/o repare, a discreción de éste, el producto de acuerdo con lo establecido anteriormente. Ni el vendedor ni el fabricante serán responsables de las lesiones, las pérdidas o los daños derivados de las pérdidas de ganancias o las pérdidas de ventas, de las lesiones físicas a las personas o los daños a la propiedad, o de los daños imprevistos o derivados provenientes de la causa que sea, independientemente de que se basen en una garantía, un derecho contractual, una negligencia u otro uso indebido. Asimismo, el comprador y el usuario aceptan que no podrán reclamar ningún otro resarcimiento. Antes de utilizar el producto, el comprador y el usuario determinarán la aptitud del producto para el uso deseado, y asumirán todos los riesgos y las responsabilidades relacionadas con dicho uso. La garantía y el resarcimiento descritos en esta garantía limitada representan la garantía y el resarcimiento exclusivos que reemplazan a toda otra garantía o todo otro resarcimiento expreso o implícito. Por medio de la presente garantía quedan excluidos de manera expresa todas las demás garantías y todos los demás resarcimientos, incluso las garantías implícitas de aptitud y comerciabilidad para un uso determinado. Esta garantía proporciona al comprador y al usuario derechos legales específicos. Además, el comprador y el usuario pueden tener otros derechos que varían según cada estado. Algunos estados no permiten la exclusión o la limitación de los daños imprevistos o derivados, por lo tanto, es posible que las limitaciones o las exclusiones antes mencionadas no se apliquen.

**RECUERDO**  
**LLAME AL 1-888-755-6750**  
**ANTES DE DEVOLVER AL MINORISTA.**



**POR FAVOR LLAME AL 1-888-755-6750 ANTES DE DEVOLVER AL MINORISTA.**  
**WWW.THEPONDBOSS.NET**