

Log Furniture Facts

As with all rustic and log furniture, some cracking (or checking) may develop during the log drying process. Cracking occurs mainly on the your furniture. Some cracking is to be expected and it is a natural characteristic of all log furniture.

Cracking usually occurs from the center of the log, cracking outward in one direction as the wood releases moisture. The degree of cracking will vary from log to log. Some cracks will be wider than others, depending upon the diameter of the log. Typically, logs that are larger in diameter will have larger cracks. This natural process adds to the unique rustic appeal of your log furniture.

All Rush Creek Creations products include a 90-day warranty on all parts. Cracking or checking is not considered a defect and is not subject to the warranty. If you have any questions or concerns about cracking (or checking) on your Rush Creek Creations log furniture, please contact us at 1-844-627-4480. Or email at productsupport@rushcreekcreations.com.



Care

Apply lemon oil with a soft cotton cloth. Do not use products with silicones. This may cause damage to the finish. Never let the wood get in contact with any type of paint remover.

Connections

Changes in temperature and humidity will cause the wood to dry out possibly causing the bolts loosen. Check the bolts periodically to make sure they are still tight. DO NOT put your wood piece directly against hot radiators or sources of heat. Doing this may cause the wood to dry and crack.



Life Time Friendly Customer Service

844-627-4480

ProductSupport@rushcreekcreations.com



All Rush Creek Creations products have a 90-day from date of purchase warranty. This warrants the retail purchaser for any Rush Creek Creations product purchased to be free from any defect in materials and construction for 90 days from the date of purchase.

Manufacturer Defects: Defective parts will be replaced at no cost to you. Please send an e-mail to productsupport@rushcreekcreations.com including photos of the defective part(s), the name of your retailer, and your shipping address and we will send replacements.

If you love our products please let us know! Write a review on your retailer's site, on our site, on Facebook, tag us on Instagram, or drop us a note at ProductSupport@rushcreekcreations.com.

Not Satisfied? – Let us know! We are here for you, REAL people in Milwaukee, WI. We hunt and fish and use our products and we stand by them. Reach out to us or email us, we want to help.

Données sur les meubles en bois

Comme pour tous les meubles rustiques et en bois, des craquelures (ou gerces) peuvent apparaître pendant le processus de séchage du bois. Les craquelures se produisent principalement sur les meubles. Certaines craquelures sont prévisibles. Il s'agit d'une caractéristique naturelle de tous les meubles en bois.

Les craquelures surviennent généralement au centre du bois et se développent vers l'extérieur dans un seul sens à mesure que le bois évacue son humidité. Le degré de craquelure varie d'un bois à l'autre. Certaines craquelures sont plus larges que d'autres selon le diamètre du bois. Généralement, les bois de large diamètre présentent de larges craquelures. Ce processus naturel complète l'aspect rustique de vos meubles en bois.

Tous les produits Rush Creek Creations comprennent une garantie de 90 jours sur toutes les pièces. Les craquelures ou gerces ne sont pas considérées comme un défaut et ne sont pas couvertes pas la garantie.

Si vous avez des questions ou des préoccupations concernant les craquelures (ou gerces) qui apparaissent sur vos meubles en bois Rush Creek Creations, veuillez nous appeler au 1-844-627-4480. Ou envoyez-nous un courriel à l'adresse productsupport@rushcreekcreations.com.



Entretien

Appliquez de l'huile de citron avec un chiffon doux en coton. N'utilisez pas de produits à base de silicones. Cela risque d'endommager le fini. Ne laissez jamais le bois entrer en contact avec un décapant.

Fixations

Les changements de température et d'humidité favorisent le séchage du bois, ce qui peut desserrer les boulons. Vérifiez les boulons périodiquement pour vous assurer qu'ils sont bien serrés. NE PLACEZ PAS votre meuble en bois directement contre des radiateurs chauds ou d'autres sources de chaleur. Cela peut faire sécher le bois et provoquer des craquelures.



Service à la clientèle pratique et toujours disponible

844-627-4480

ProductSupport@rushcreekcreations.com



Tous les produits Rush Creek Creations sont couverts par une garantie de 90 jours à partir de la date d'achat. Celle-ci garantit à l'acheteur au détail que les produits Rush Creek Creations sont exempts de tout défaut de matériaux et de construction pendant 90 jours à partir de la date d'achat.

Défauts dus au fabricant : Les pièces défectueuses seront remplacées gratuitement. Veuillez envoyer un courriel à ProductSupport@rushcreekcreations.com en incluant des photos de la ou des pièces défectueuses et le nom de votre revendeur, et nous vous enverrons les pièces de remplacement.

Si vous aimez nos produits, faites-le nous savoir! Écrivez un commentaire sur le site du détaillant, sur notre site, sur Facebook, signalez-nous sur Instagram ou laissez-nous une note à l'adresse ProductSupport@rushcreekcreations.com.

Vous n'êtes pas satisfait? – Faites-le-nous savoir! Nous sommes là pour vous, et nous sommes de VRAIES personnes, à Milwaukee (Wisconsin). Nous chassons et pêchons, nous utilisons nos produits et nous les accompagnons de notre assistance. Joignez-nous ou envoyez-nous un courriel. Nous voulons vous aider.

Datos sobre los muebles de tronco

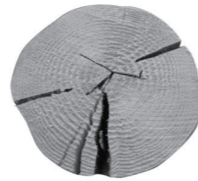
Como sucede con todos los muebles de tronco rústicos, es posible que se produzcan grietas (o cortes) durante el proceso de secado del tronco. Las grietas se producen principalmente en los muebles. Se prevé que se produzcan algunas grietas, dado que es una característica natural de todos los muebles de tronco.

Generalmente, las grietas se producen desde el centro del tronco hacia afuera en una dirección, a medida que la madera libera humedad.

El grado de la grieta varía de tronco en tronco. Algunas grietas son más anchas que otras, según el diámetro del tronco. En general, los troncos de mayor diámetro presentarán grietas más grandes. Este proceso natural da un toque extra al exclusivo atractivo rústico de los muebles de tronco.

Todos los productos de Rush Creek Creations incluyen una garantía de 90 días para todas sus piezas. Las grietas y los cortes no se consideran defectos; por ende, no están sujetos a la garantía.

Si tiene preguntas o consultas acerca de las grietas (o cortes) de sus muebles de tronco de Rush Creek Creations, llámenos al 1-844-627-4480. O bien, envíenos un correo electrónico a productsupport@rushcreekcreations.com.



Cuidado

Aplique aceite de limón con un paño suave de algodón. No use productos con silicona. Esto puede dañar el acabado. Nunca deje que la madera entre en contacto con ningún tipo de sustancia decapante.

Conexiones

Los cambios de temperatura y humedad pueden hacer que la madera se seque y, posiblemente, que los pernos se aflojen. Verifique los pernos con frecuencia para asegurarse de que estén apretados. NO COLOQUE la pieza de madera directamente frente a radiadores encendidos ni fuentes de calor. Esto podría hacer que la madera se seque y se resquebraje.



Servicio de atención al cliente amigable de por vida

844-627-4480

ProductSupport@rushcreekcreations.com



Todos los productos de Rush Creek Creations tienen una garantía de 90 días a partir de la fecha de compra. Esto garantiza que el comprador minorista de productos de Rush Creek Creations adquiriera productos sin defectos de materiales y construcción y que esté cubierto durante 90 días a partir de la fecha de compra.

Defectos de fábrica: Las piezas defectuosas se reemplazarán sin costo alguno. Envíe un correo electrónico a ProductSupport@rushcreekcreations.com con fotos de las piezas defectuosas, el nombre de la tienda minorista y la dirección de envío para que podamos mandarle los repuestos.

Si le gustan nuestros productos, ¡cuéntenoslo! Escriba una reseña en el sitio del vendedor minorista, en nuestro sitio o en Facebook, etiquétenos en Instagram o envíenos unas líneas a ProductSupport@rushcreekcreations.com.

¿No está conforme? ¡Informémoslo! Estamos aquí para ayudarlo: personas REALES en Milwaukee, Wisconsin. Nosotros mismos usamos nuestros productos de caza y pesca, y los aprobamos. Si necesita ayuda, llámenos o envíenos un correo electrónico.



Rush Creek

CREATIONS

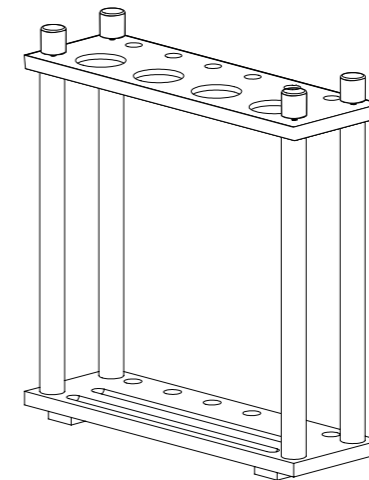
Cue Floor Rack

rack pour queues de billard

rack para tacos de billar

Item # / Article n° / Artículo N.º

37-0014



Please keep this instruction manual for future reference

Veillez conserver ce manuel d'instructions pour consultation future
Conserve este manual de instrucciones para consultarlo en el futuro

TECHNICAL SUPPORT OR REPLACEMENT PARTS

ASSISTANCE TECHNIQUE OU PIÈCES DE REMPLACEMENT

ASISTENCIA TÉCNICA O REPUESTOS

CONTACT INFO COORDONÉES INFORMACIÓN DE CONTACTO

Hours / Heures / Horario

Monday - Friday / Du lundi au vendredi / De lunes a viernes

(9:00am to 5:00pm CST) / (de 9 h 00 à 17 h 00, HNC) / (de 9:00 a 17:00, CST)

Email us at: / Envoyez-nous un courriel à l'adresse: / Correo electrónico: productsupport@rushcreekcreations.com

Visit us at: / Consultez notre site Web: / Sitio web:

www.rushcreekcreations.com

Call us at: / Appelez-nous au: / Teléfono:

1-844-627-4480

For all replacement part needs: Please visit us at www.rushcreekcreations.com, click on CONTACT US and complete all required fields (all fields with asterisks must be completed before submitting)

You will receive a response within 48 hours.

Pour tous les besoins de pièces de remplacement: Veuillez consulter notre site Web www.rushcreekcreations.com, cliquez sur COMMUNIQUEZ AVEC NOUS et remplissez tous les champs obligatoires (tous les champs avec astérisques doivent être remplis avant l'envoi). Vous recevrez une réponse dans les 48 heures.

Si necesita repuestos: visítenos en www.rushcreekcreations.com, haga clic en "CONTACT US" y complete todos los campos obligatorios (debe completar todos los campos con asteriscos antes de enviar el formulario). Recibirá una respuesta en menos de 48 horas.

Rush Creek Creations

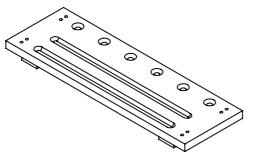
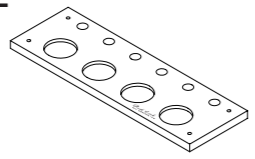
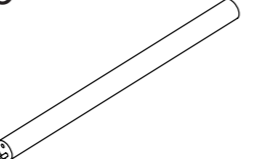

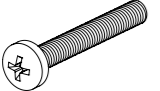


Milwaukee, WI

www.rushcreekcreations.com

©2018 Rush Creek Creations. All Rights Reserved. / ©2018 Rush Creek Creations. Tous droits réservés. / ©2018 Rush Creek Creations. Todos los derechos reservados.

11/28/2018

Parts List / Liste des pieces / Lista de partes

| | | | |
|--|--|---|--|
| 1  x1 | 2  x1 | 3  x4 | 4  x4 |
| 5  x4 | 6  x4 | 7  x4 | |

