

Art Nr. / Item No. 62402	"Natura" Kaninchenstall mit 2 Etagen	116 x 111 x 65 cm		
--------------------------------	---	-------------------	--	--

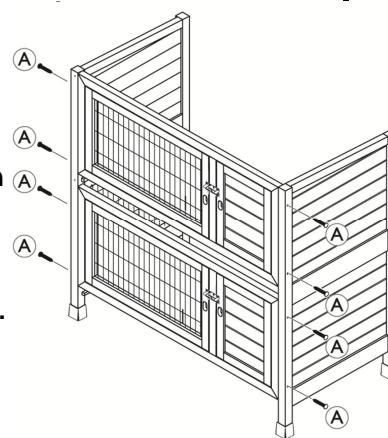
Pos. Nr. / Pos. No.	Beschreibung / Description	Abmessung / Measurement	Anzahl / Quantity	Art. Nr. / Item No.
Pos. 1	Vorderteil incl. Tür, oben/unten Front parts with door, top/bottom	1015 x 445 x 25 mm	2	62402-10
Pos. 2	Seitenteil, links Side panel, left	35 x 1075 x 565 mm	1	62402-30
Pos. 3	Seitenteil, rechts Side panel, right	35 x 1075 x 565 mm	1	62402-31
Pos. 4	Rückwand, oben Back wall, top	1085 x 505 x 30 mm	1	62402-20
Pos. 5	Rückwand, unten Back wall, bottom	1085 x 425 x 25 mm	1	62402-21
Pos. 6	Dach, incl. Scharniere Roof, including hinges	1160 x 40 x 650 mm	1	62402-50
Pos. 7	Hintere Bodenplatte, oben Mid-floor, top	1010 x 33 x 180 mm	1	6235-31
Pos. 8	Rampe Ramp	890 x 150 x 20 mm	1	62402-41
Pos. 9	Trennwand, oben Upper partition	8 x 430 x 535 mm	1	62402-32
Pos. 10	Trennwand, unten Lower partition	8 x 430 x 535 mm	1	62402-33
Pos. 11	Ausziehbare Bodenwanne, oben Drawer with plastic inlay, top	1010 x 50 x 383 mm	1	62402-40
Pos. 12	Ausziehbare Bodenwanne, unten Drawer with plastic inlay, bottom	1010 x 35 x 565 mm	1	62402-43

Kleinteileset / Small parts					
A	Senkkopfschraube Countersunk screw		9	6240-60	
B	Senkkopfschraube Countersunk screw		14		
C	Linsenkopfschraube m. Mutter Rounded head screw with nut		3		
D	Senkkopfschraube Countersunk screw		3		
	Fangband Check strap for roof		28 cm	1	6235-60
	Verriegelungsherz Lock heart		Ø 5,5 cm	1	6235-51
	Fixierung für Rampe Fixation for ramp		16,5 cm	1	6240-60

Bauen Sie den Stall folgendermaßen auf, wenn Sie die beiden Etagen verbinden wollen:
If you want a connection between the both floors of the hutch, build it up as follows:

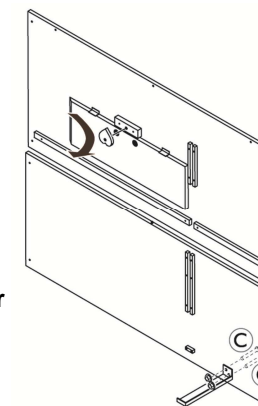
1. Verschrauben Sie die Seitenteile mit den beiden Vorderteilen.

Screw the side panels with the both front parts.



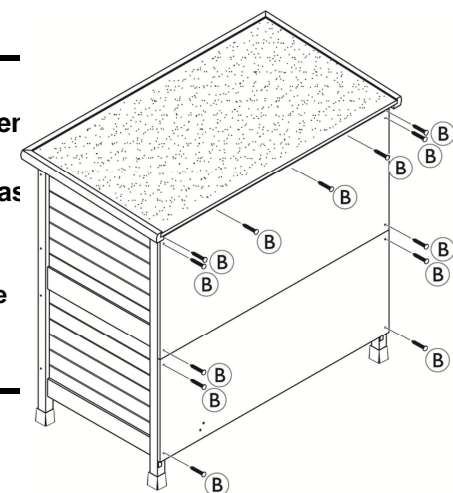
2. Befestigen Sie den herzförmigen Riegel am oberen Teil der Rückwand. Die Metallfixierung für die Rampe muss an die untere Kante der Rückwand geschraubt werden.

Fix the heart-shaped lock to the upper part of the back panel. The metal fixation has to be fixed to the lower edge of the back panel.



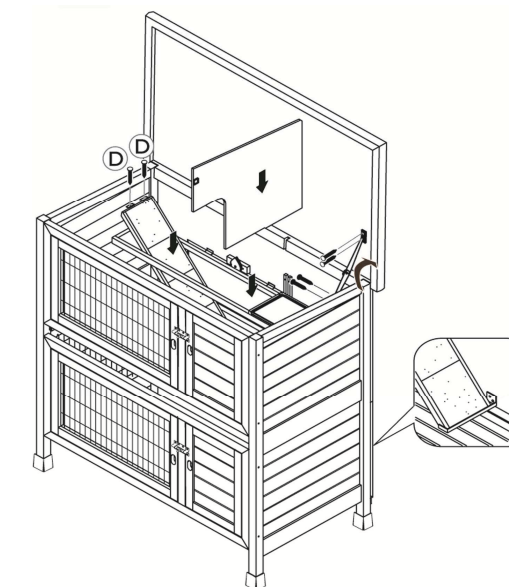
3. Verschrauben Sie nun die beiden Teile der Rückwand mit den Seitenteilen und befestigen Sie das Dach.

Screw both back walls with the side panels and fix the roof.



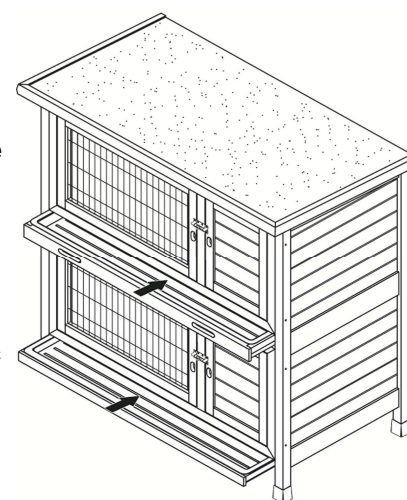
4. Öffnen Sie das Dach und befestigen Sie das Fangband. Setzen Sie die hintere Bodenplatte ein, schieben Sie die Rampe durch die Öffnung und schrauben Sie diese fest, so dass der Fuß der Rampe in der Metallfixierung steht. Setzen Sie die obere Trennwand ein.

Open the roof and fix the large hinge. Insert mid-floor, put in the ramp and tighten it. The foot of the ramp has to stand in the metal fixation. Insert the upper partition.



5. Abschließend schieben Sie die obere und die untere ausziehbare Bodenwanne ein.

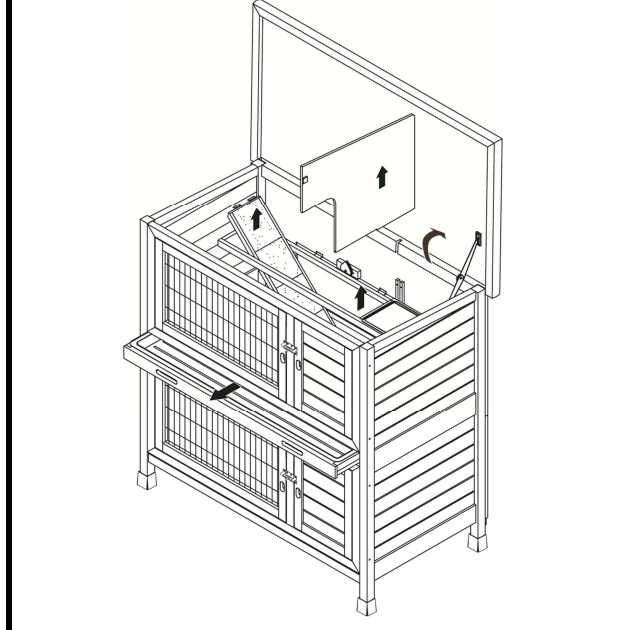
Insert the upper and lower drawer with plastic inlay.



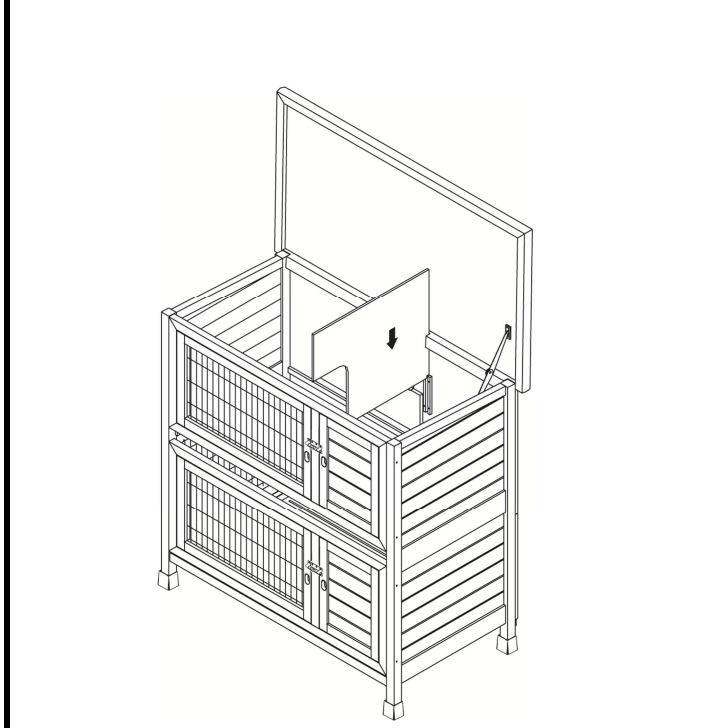
weitere bereits vormontierte Teile (als Ersatzteile separat erhältlich) / other parts already assembled (spare parts separately available)				
Pos. Nr. / Pos. No.	Beschreibung / Description	Abmessungen / Measurements	Anzahl / Quantity	Art-Nr. / Item No.
	Scharnier, schmal, für kleine Tür Hinge, narrow, for small door	3,8 cm	2	6235-70
	Scharnier, für Tür oder Dach Hinge, for door or roof	5 cm	8	6235-72
	Scharnier, für Dach Hinge, for roof	7,6 cm	2	6235-74
	3-Wege Verschlussriegel 3-way locking bolt	5,5 cm	2	6235-52

Sie können den Stall folgendermaßen umbauen, um zwei getrennte Etagen mit je einer Rückzugsmöglichkeit zu erhalten:
You can change the hutch as follows, to get two separate floors with one room for retreat on each floor:

1. Entfernen Sie die obere Trennwand, die obere Bodenwanne, den Mittelboden, sowie die Rampe.
Remove upper partition, upper drawer, mid-floor and ramp.



2. Setzen Sie die untere Trennwand ein.
Insert the lower partition.



3. Setzen Sie den Mittelboden ein und schließen Sie die Luke. Schieben Sie die obere Bodenwanne ein und setzen Sie die obere Trennwand wieder ein.
Insert mid-floor and close the flap. Insert upper plastic tub and upper partition.

