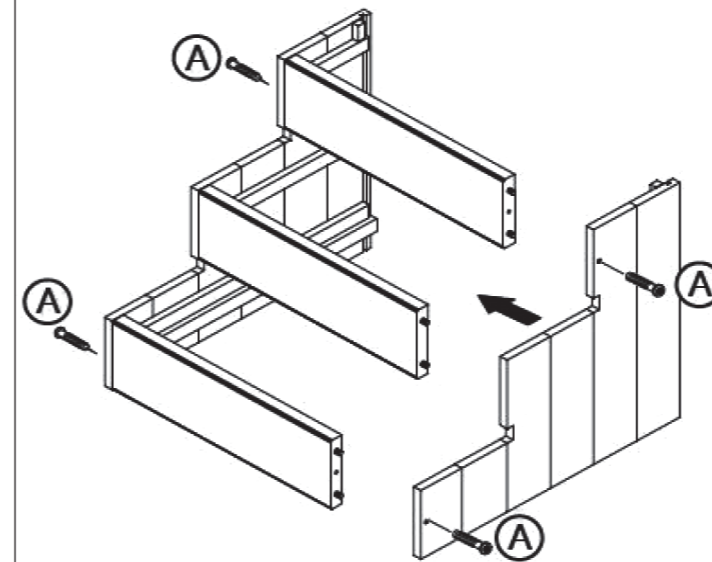


Pos.	Beschreibung Description	Anzahl Quantity
1	Linkes Seitenteil Left side panel	1
2	Rechtes Seitenteil Right side panel	1
3	Mittleres Vorderteil Middle front panel	1
4	Oberes/Unteres Vorderteil Upper/bottom front panel	2
5	Obere Stufe Upper step	1
6	Mittlere/untere Stufe Mid/bottom step	2
7	Rückwand Back panel	1
8	Bodenplatte Floor	1

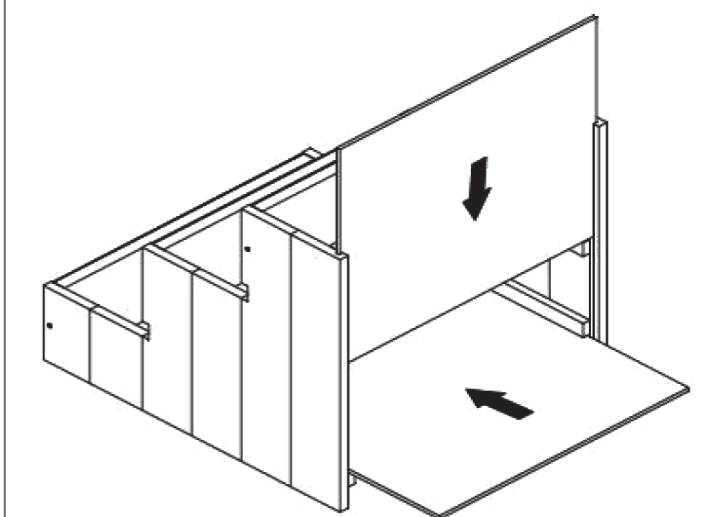
Pos.	Beschreibung Description	Anzahl Quantity
A	Schlossschraube Carriage bolt	4+1

- Ⓓ Verschrauben Sie die linke und rechte Seitenwand (1/2) mit den Vorderteilen (3/4).
- Ⓔ Screw the left and the right side panels (1/2) with the front panels (3/4).



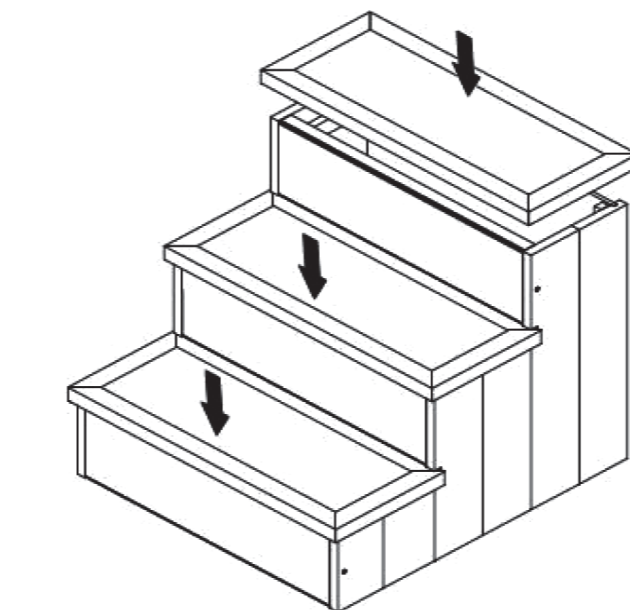
1.

- Ⓓ Setzen Sie den Boden (8) und die Rückwand (7) ein.
- Ⓕ Insert the floor (8), then the back panel (7).



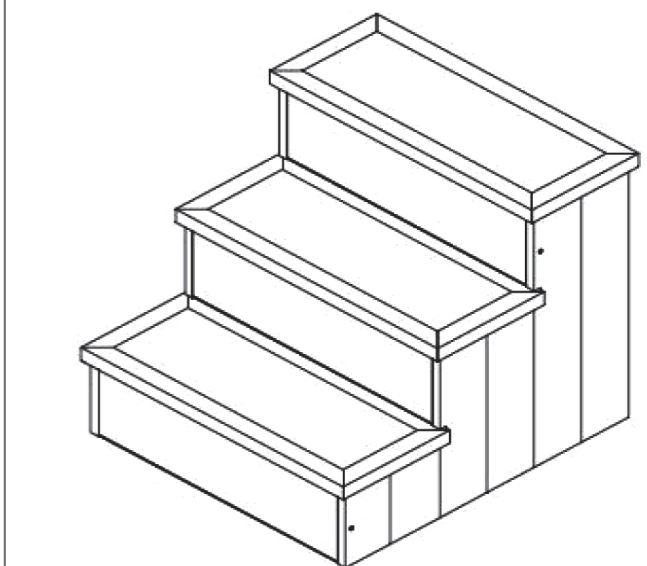
2.

- Ⓓ Setzen Sie die Stufen (5/6) ein.
- Ⓕ Put in the steps (5/6).



3.

- Ⓓ Fertig!
- Ⓖ Finish!



4.

Ⓓ Sie finden eine französische und italienische Anleitung unter der jeweiligen Artikel-Nummer auf www.trixie.de.
 Ⓔ Please find instructions in French and Italian under the corresponding item number at www.trixie.de.
 Ⓕ Vous trouverez les informations détaillées en français et en italien à chaque référence d'article, sur notre site www.trixie.fr.
 Ⓖ Le istruzioni in italiano e francese sono disponibili selezionando il codice dell'articolo sul nostro sito www.trixie.it.