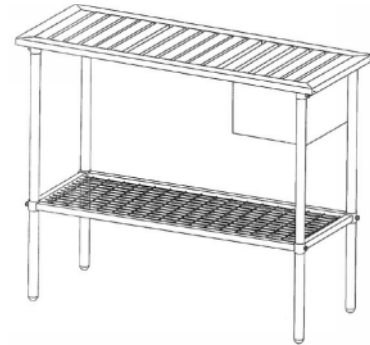


**Assembly Instructions**  
**INSTRUCTIONS POUR L'ASSEMBLAGE • INSTRUCCIONES DE ENSAMBLAJE**

*Garden & Potting Soil Bench*

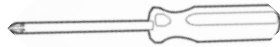


**Model IS 82011 (Wire Mesh Top)**  
 39in W x 32in H x 15in D / 99 x 81 x 38cm



**Model IS 92011 (Wood Composite Top)**  
 39in W x 32in H x 15in D / 99 x 81 x 38cm

**Tools Needed • Outils nécessaires • Herramientas Necesarias**



Phillips Head Screwdriver

Parts List

Assembly time: 30 minutes

Liste des pièces

Temps pour l'assemblage: 30 minutes

Lista de piezas

El tiempo de la asamblea: 30 minutos

**Model IS 82011**

<b>(A) - 4</b>	<b>(B) - 1</b>
<b>(C) - 1</b>	<b>(D) - 1</b>
<b>(E) - 8</b>	<b>(F) - 1</b>

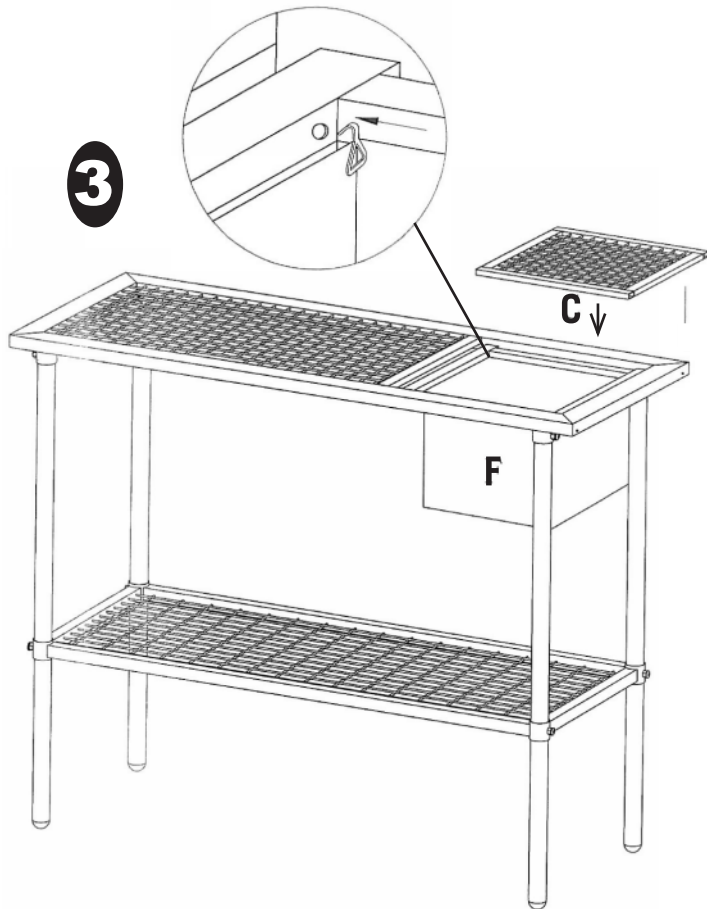
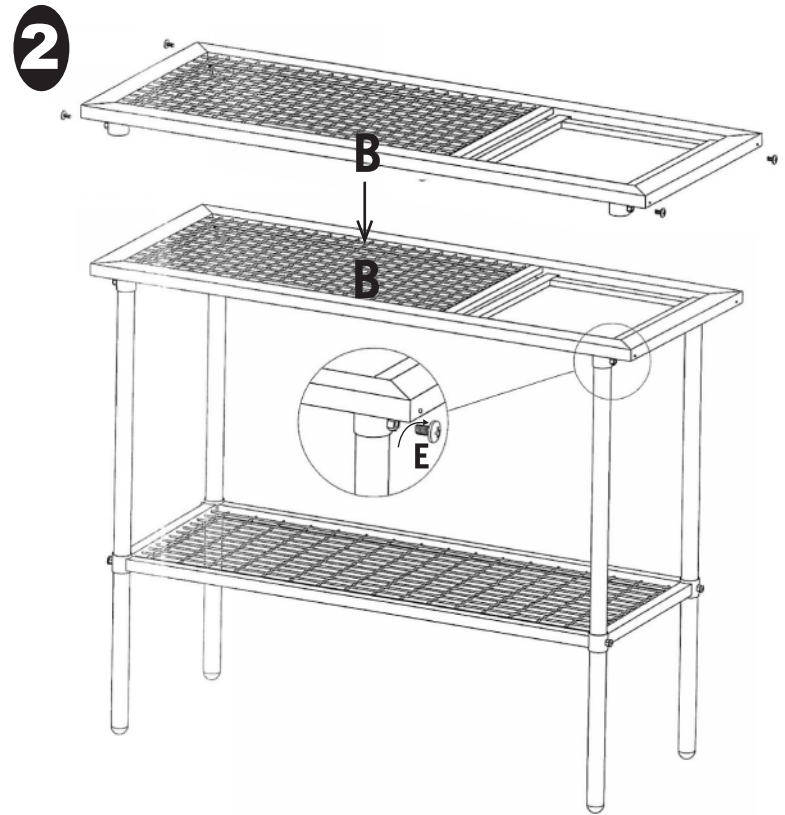
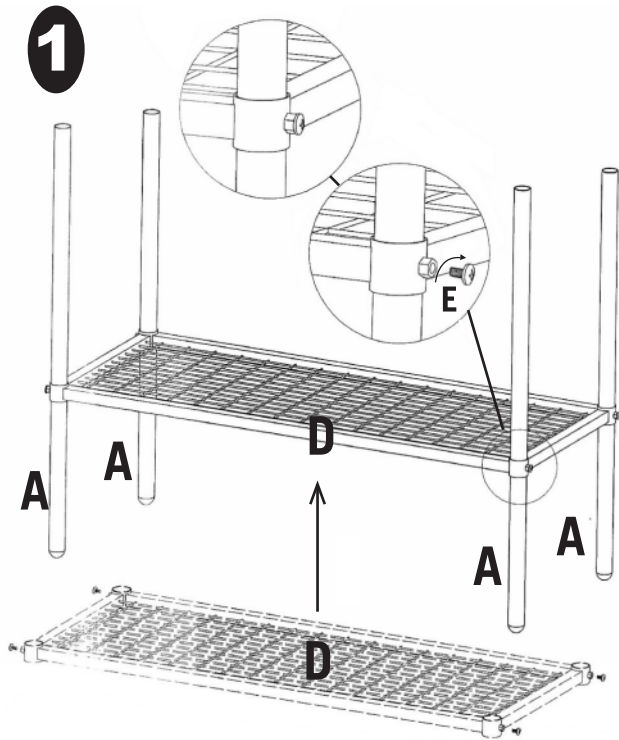
**Model IS 92011**

<b>(A) - 4</b>	<b>(B) - 1</b>	
<b>(C) - 1</b>	<b>(D) - 1</b>	
<b>(E) - 1</b>	<b>(F) - 8</b>	<b>(G) - 1</b>

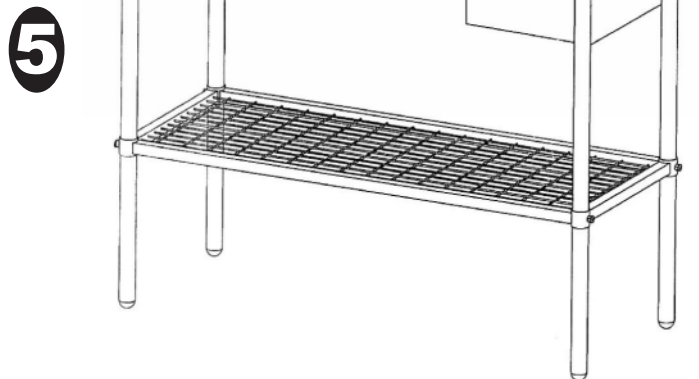
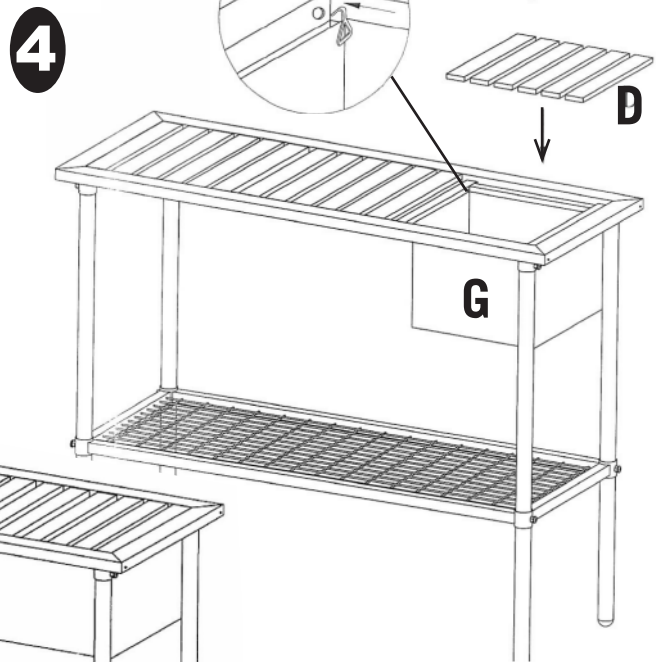
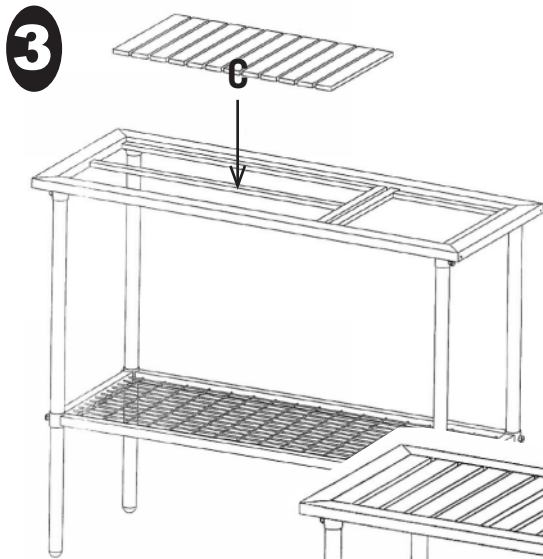
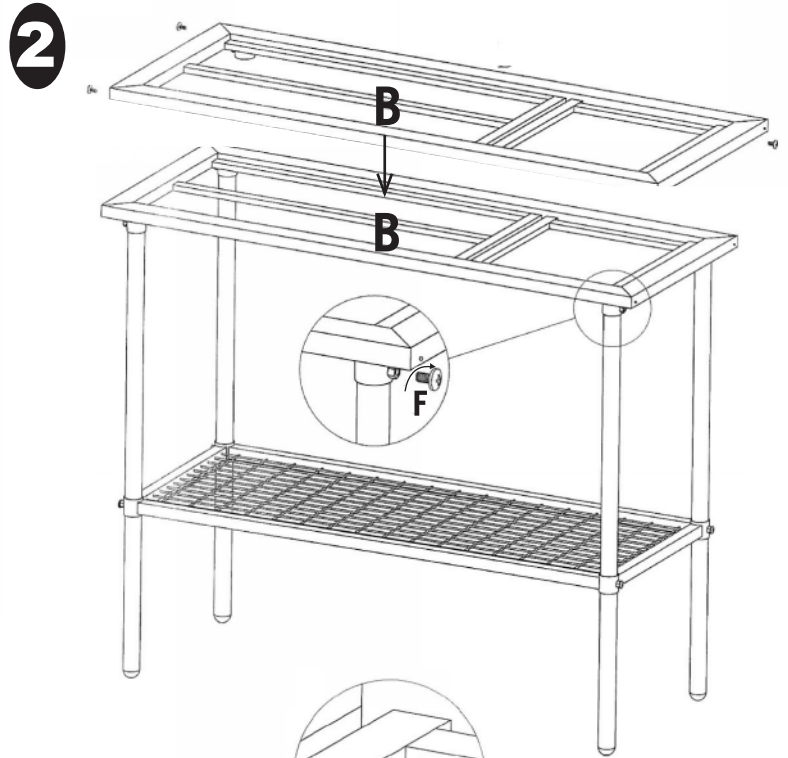
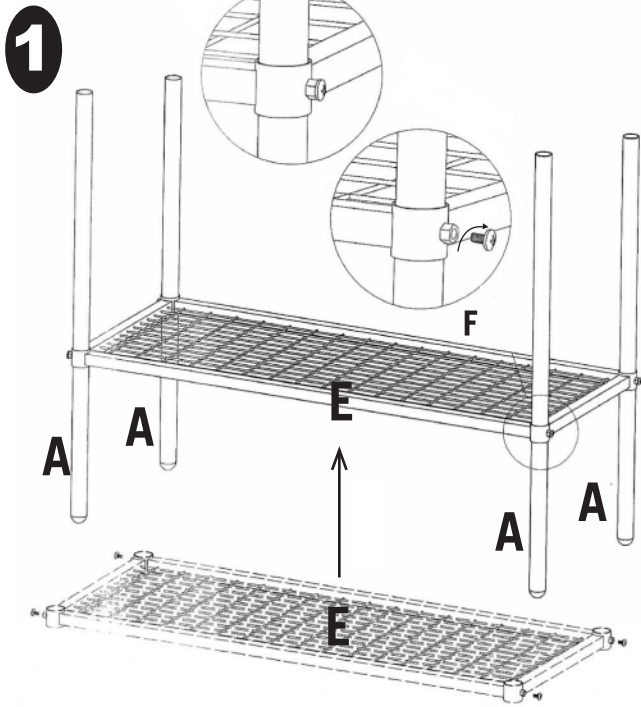
**CUSTOMER SERVICE**  
**800-955-2879**

03-82011\_92011 9/22/11

# Model IS 82011



# Model IS 92011



### LIMITED EXPRESS WARRANTY

Jewett Cameron Companies warrants your product to be free of defects in workmanship and further warrants that under normal use will be free of problems for one full year from date of purchase by original purchaser.

**JEWETT CAMERON COMPANIES WILL NOT HAVE OTHER OR GREATER LIABILITY FOR DEFECTS, NOR WILL JEWETT CAMERON COMPANIES HAVE ANY LIABILITIES FOR INCIDENTAL OR CONSEQUENTIAL DAMAGES.**

Some states do not allow the exclusion or limitation of incidental or consequential damages, so the above limitation or exclusion may not apply to you. If you discover a defect in the kennel during the warranty period and wish to obtain replacement parts or have questions, send notice of claim to:

**Jewett Cameron Companies  
PO Box 1010  
32275 NW Hillcrest  
North Plains, Oregon 97133**

Include your return address, a copy of the original invoice or proof of purchase date, plus a description of claimed defect. All implied warranties of merchantability and fitness for particular purpose are limited to a duration of one (1) year from date of purchase. Some states do not allow limitations on how long an implied warranty may last, so the above limitations may not apply to you. This warranty gives you specific legal rights and you may also have other rights, which may vary from state to state.

### GARANTIE EXPRESSE LIMITÉE

Jewett Cameron garantit que votre produit sera exempt de tout défaut de fabrication et qu'il ne vous causera aucun problème pendant une période de un an à compter de la date de l'achat par l'acheteur initial s'il est utilisé dans des conditions normales.

**JEWETT CAMERON N'ASSUME AUCUNE RESPONSABILITÉ AUTRE OU ACCRUE RELATIVEMENT AUX DÉFAUTS ET N'EST PAS RESPONSABLE DES DOMMAGES ACCESSOIRES OU CONSÉCUTIFS.**

Certains États ou certaines provinces ne permettent pas l'exclusion ou la limitation des dommages accessoires ou consécutifs, de sorte que les exclusions ou les limitations mentionnées ci-dessus peuvent ne pas s'appliquer à vous. Si votre enclos présente un défaut au cours de la période de la garantie et que vous souhaitez obtenir des pièces de rechange ou que vous avez des questions, envoyez une réclamation à l'adresse suivante :

**Jewett Cameron Companies  
PO Box 1010  
32275 NW Hillcrest  
North Plains, Oregon 97133 États-Unis**

Veillez inclure votre adresse, une copie de la facture originale ou une autre pièce prouvant la date d'achat, ainsi qu'une description du défaut. Toute garantie implicite de qualité marchande ou d'adéquation à un usage particulier est limitée à une durée de un (1) an à compter de la date d'achat. Certains États ou certaines provinces ne permettent pas de limitations quant à la durée des garanties implicites, de sorte que les limitations indiquées ci-dessus peuvent ne pas s'appliquer à vous. Cette garantie vous confère des droits précis. Il est possible que vous disposiez également d'autres droits, qui varient d'un État ou d'une province à l'autre.

### GARANTÍA EXPLÍCITA LIMITADA

Jewett Cameron garantiza que su producto no presentará defectos en la mano de obra y que en condiciones de uso normal garantiza que no tendrá problemas durante un período de un año

**JEWETT CAMERON NO SERÁ RESPONSABLE DE LOS DEFECTOS NI DAÑOS INCIDENTALES O RESULTANTES.**

Algunos estados no permiten la exclusión o limitación de los daños accidentales o resultantes, de modo que la exclusión o limitación anterior tal vez no se aplica a su caso. Si descubre defectos en la casa para perro durante el periodo de vigencia de la garantía y desea obtener piezas de repuesto o tiene preguntas, envíe un aviso de reclamo a:

**Jewett Cameron Companies  
PO Box 1010  
32275 NW Hillcrest  
North Plains, Oregon 97133**

Incluya su dirección para devoluciones y una copia de la factura original o prueba de la fecha de compra además de una descripción del defecto que reclama. Todas las garantías implícitas de comerciabilidad e idoneidad para un fin en particular, se limitan en duración a (1) año a partir de la fecha de compra. Algunos estados no permiten limitaciones sobre la duración de una garantía implícita, de modo que las limitaciones antes descritas puede que no se apliquen en su caso. Esta garantía le otorga derechos legales específicos, pero podría tener también otros derechos que pueden variar según el estado.