

# DH251 Medium Dog House

## ASSEMBLY INSTRUCTIONS

DH251 Niche pour chiens de taille moyenne

INSTRUCTIONS D'ASSEMBLAGE

DH251 Casa para perros medianos

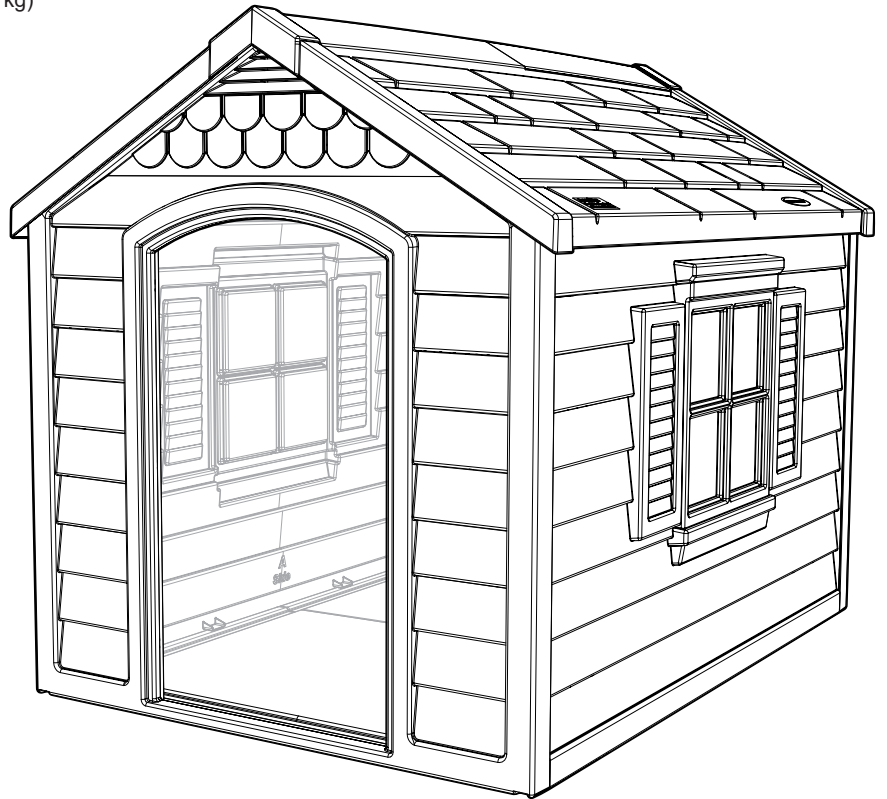
INSTRUCCIONES DE ARMADO



NOTE: For Dogs up to 70 lbs.

REMARQUE : Pour les chiens pouvant peser jusqu'à 70 lbs (32 kg)

NOTA: Para perros de hasta 70 libras (32 kg)



Smart. Inside & Out®

# Register your product for Limited Warranty!

Must register product within 90 days of purchase for limited warranty

## Enregistrez votre produit au programme de garantie limitée

Vous devez enregistrer votre produit au programme de garantie limitée dans les 90 jours suivant votre achat.

## ¡Registre su producto para obtener una garantía limitada!

Debe registrar el producto dentro de los 90 días posteriores a la compra para obtener una garantía limitada



### Register

Enregistrer  
Registrar



### Warranty

Garantie  
Garantia

**[www.suncast.com/warranty](http://www.suncast.com/warranty) or call US 1 (800) 846-2345**

[www.suncast.com/warranty](http://www.suncast.com/warranty) ou appelez-nous 1 (800) 846-2345

[www.suncast.com/warranty](http://www.suncast.com/warranty) o llámenos 1 (800) 846-2345

## Have Questions?

We are here to help. Check out our resource library along with helpful tips, videos and FAQ's.

You may call the Contact Center directly at: 1 (800) 846-2345 or write  
Suncast Corporation, Contact Center, 701 N. Kirk Road, Batavia, IL 60510 (USA)

### Des questions?

Nous pouvons vous aider. Consultez notre bibliothèque de ressources où vous trouverez des conseils utiles, des vidéos et une FAQ.

Vous pouvez communiquer directement avec le centre d'appels au: 1-800-846-2345 ou écrire à  
Suncast Corporation, Contact Center, 701 N. Kirk Road, Batavia, IL 60510 (États-Unis)

### ¿Alguna pregunta?

Estamos aquí para ayudarle. Consulte nuestra biblioteca de recursos junto con sugerencias útiles, videos y preguntas frecuentes.

Puede llamar al Centro de atención directamente al: 1 (800) 846-2345 o escribir a  
Suncast Corporation, Contact Center, 701 N. Kirk Road, Batavia, IL 60510 (EE.UU.)

**To purchase Suncast replacement parts and learn about other Suncast products visit us online or call.**

Pour acheter des pièces de rechange Suncast et pour plus d'informations sur d'autres articles Suncast, rendez-vous sur notre site Internet ou appelez-nous.

Para comprar piezas de repuesto Suncast y obtener más información acerca de otros productos Suncast, visítenos en línea o llámenos por teléfono.



**[www.suncast.com](http://www.suncast.com)**

1-800-846-2345 or 1-630-879-2050.

1-800-846-2345 ou le 1-630-879-2050.

1-800-846-2345 o al 1-630-879-2050.



## Before You Begin...

- **Read instructions thoroughly prior to assembly.**  
This kit contains parts that can be damaged if assembled incorrectly or in the wrong sequence.
  - **Please follow instructions.**  
Suncast is not responsible for replacing parts lost or damaged due to incorrect assembly.
- 



## Caution

- **Do NOT sit, stand or lean on house.**
  - **NOT intended for use by children.**
  - **This product may become susceptible to damage in freezing temperatures.**
  - **Do NOT store near excessive heat.**
  - **If parts become broken or cracked, they should be replaced.**
  - **Place Dog House on a level surface.**
- 

## Care Instructions

To maintain the look of your product, we recommend cleaning it each year with mild soap and water. **DO NOT** use bleach, ammonia, or other caustic cleaners, and **DO NOT** use stiff bristle brushes. Failure to perform annual cleaning could result in permanent staining of the plastic. This is not a manufacturing defect and is not covered under warranty.

---



## Avant de commencer...

- **Lisez les instructions avant de commencer l'assemblage.**

Ce kit contient des pièces pouvant être endommagées si elles ne sont pas assemblées correctement.

- **Veillez suivre les instructions.**

Suncast décline toute responsabilité en cas de perte de pièces ou de dommages suite à un montage incorrect.



## ATTENTION

- **NE PAS s'asseoir, ni se tenir debout ou s'appuyer sur la niche.**
- **Ce produit N'est PAS conçu à l'usage des enfants.**
- **Ce produit peut être endommagé par le gel.**
- **NE PAS entreposer près d'une source de chaleur excessive.**
- **Les pièces qui se cassent ou se fissurent doivent être remplacées.**
- **Placer la niche pour chien sur une surface nivelée.**

## Care Instructions

Pour préserver l'apparence de votre article, nous vous recommandons de le nettoyer une fois par an avec de l'eau et un détergent doux. **NE PAS** utiliser d'eau de Javel, de l'ammoniaque ou tout autre produit nettoyant caustique. **NE PAS** utiliser des brosses à poils durs. Le plastique risque d'être décoloré de manière irréversible si vous n'effectuez pas ce nettoyage annuel. Ceci ne représente pas un défaut de fabrication et n'est pas couvert par la garantie.



## Antes de comenzar...

- **Lea estas instrucciones antes de armarlo.**  
Este kit contiene piezas que pueden dañarse si se arman incorrectamente.
  - **Por favor, siga las instrucciones.**  
Suncast no se hace responsable de piezas dañadas debido a un armado incorrecto.
- 



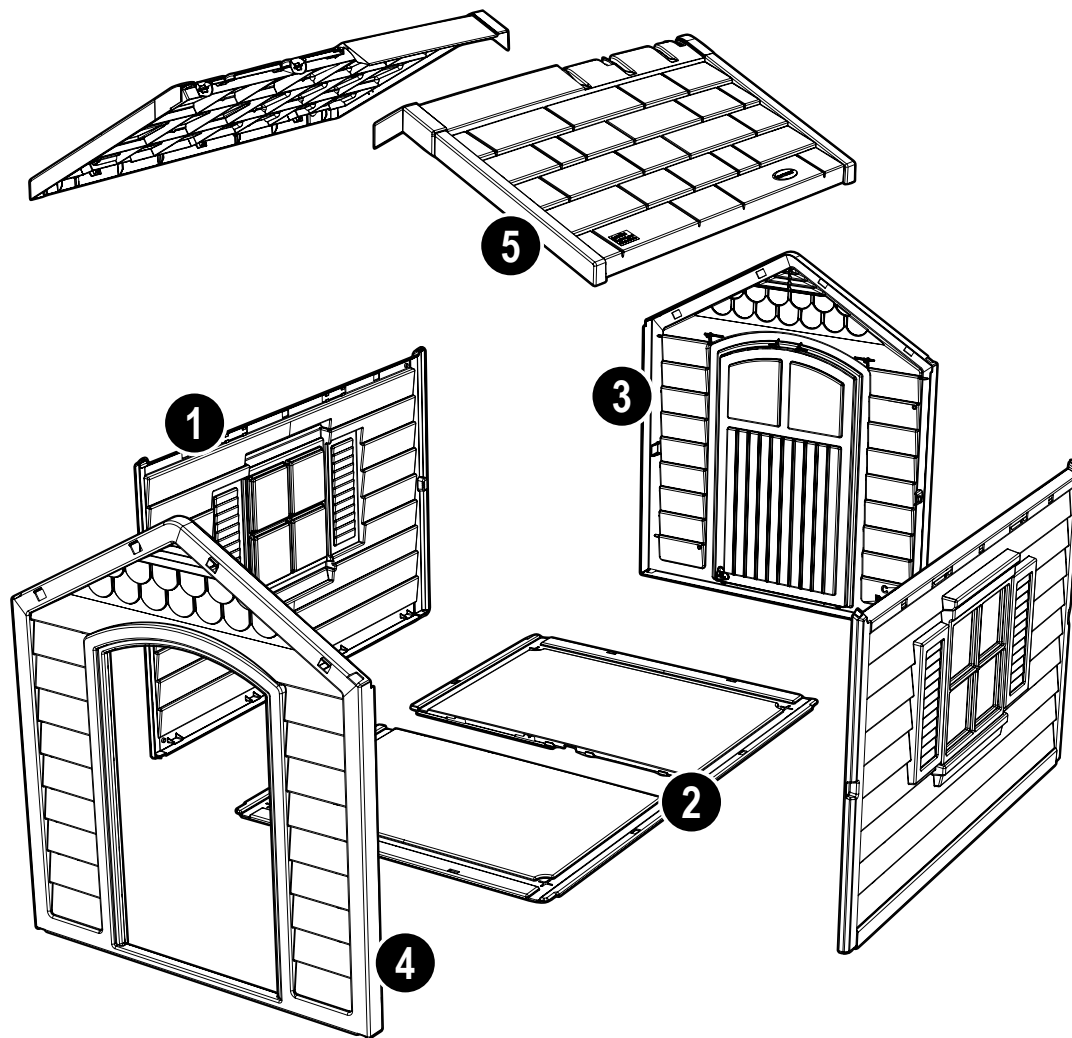
## PRECAUCION

- **NO se pare, siente o apoye sobre la casa.**
  - **NO es conveniente su uso por parte de los niños.**
  - **Este producto podría sufrir daños a temperaturas de congelamiento.**
  - **NO guardar cerca de fuentes de calor excesivo.**
  - **En caso de que las piezas se dañen o quiebren, deben reemplazarse.**
  - **Coloque la casa para perros sobre una superficie nivelada.**
- 

## Care Instructions

Para mantener la buena apariencia del producto, recomendamos limpiarlo anualmente con agua y jabón suave. **NO** use lejía, amoníaco ni otros limpiadores cáusticos, y **NO** use cepillos de cerdas duras. El no llevar a cabo una limpieza anual puede causar manchas permanentes en el plástico. Ello no es un defecto de fabricación y no está cubierto por la garantía.

---



## DH251

Index No. No. de référence No. de referencia	Part Name Pièce Pieza	Part No No. de pièce No. de pieza	Cost Each Prix unitaire Precio	Qty. Ord. Commande Pedido	Total Cost Prix Total Costo total
1	Side Panel A (2) / Panneau latéral A (2) / Panel lateral A (2)	010174028			
2	Floor Panel B (2) / Panneau de sol B (2) / Panel del piso B (2)	010174148			
3	Back Panel C (1) / Panneau arrière C (1) / Panel posterior C (1)	010173928			
4	Front Panel D (1) / Panneau avant D (1) / Panel delantero D (1)	010173828			
5	Roof Panel E (2) / Panneau du toit E (2) / Panel del techo E (2)	010174248			

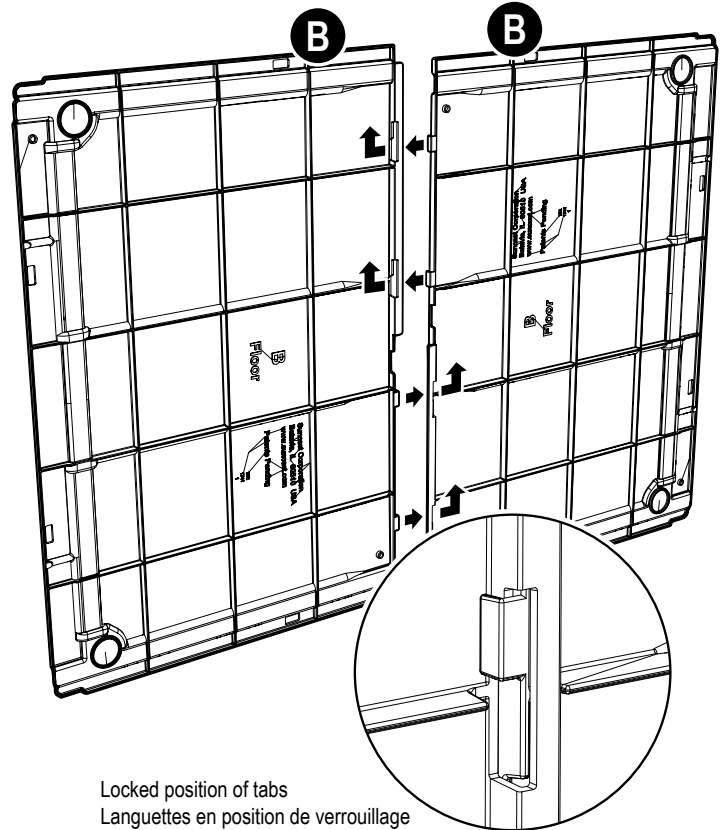
# Assembly / Assemblage / Armado

1

Assemble Floor by aligning and inserting the tabs of one Floor Panel (B) with the corresponding receptacles in other Floor Panel (B). Slide and lock the two Floor Panels together.

Assemblez les panneaux du sol de la niche en alignant et en insérant les languettes de l'un des panneaux de sol (B) dans les logements de l'autre panneau (B). Faites glisser et verrouiller l'un dans l'autre les deux panneaux du sol.

Arme el piso alineando e insertando las lengüetas de uno de los paneles de piso (B) en las ranuras correspondientes en el otro panel de piso (B). Haga deslizar y encastrar los dos paneles de piso.



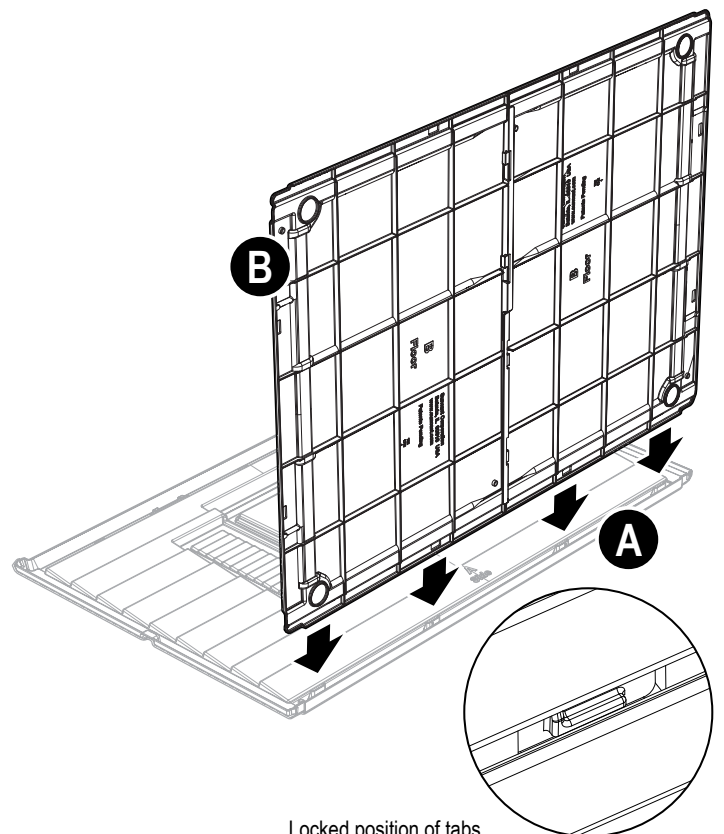
Locked position of tabs  
Languettes en position de verrouillage  
Posición en que las lengüetas están trabadas

2

Place one Side Panel (A) on a flat surface with the letter 'A' facing upward. Starting at one end, align and insert the tabs of the Side Panel with corresponding receptacles in the Floor assembly. Apply pressure to snap into place.

Placez l'un des panneaux latéraux (A) sur une surface plane avec la lettre 'A' vers le haut. En commençant à une extrémité, alignez et insérez les languettes du panneau latéral avec les logements correspondants qui se trouvent dans les panneaux du sol. Appuyez pour que les pièces s'imbriquent les unes dans les autres.

Coloque uno de los paneles laterales (A) sobre una superficie plana con la letra 'A' hacia arriba. Comience desde un extremo, alinee e inserte las lengüetas del panel lateral en las ranuras correspondientes del conjunto del piso. Presione hacia abajo hasta que encajen en su lugar.



Locked position of tabs  
Languettes en position de verrouillage  
Posición en que las lengüetas están trabadas

## Assembly (continued) / Assemblage (suite) / Armado (continuación)

3

Align tabs of the second Side Panel (A) with the corresponding receptacles in the Floor assembly. Insert tabs of Floor assembly and apply pressure to snap into place.

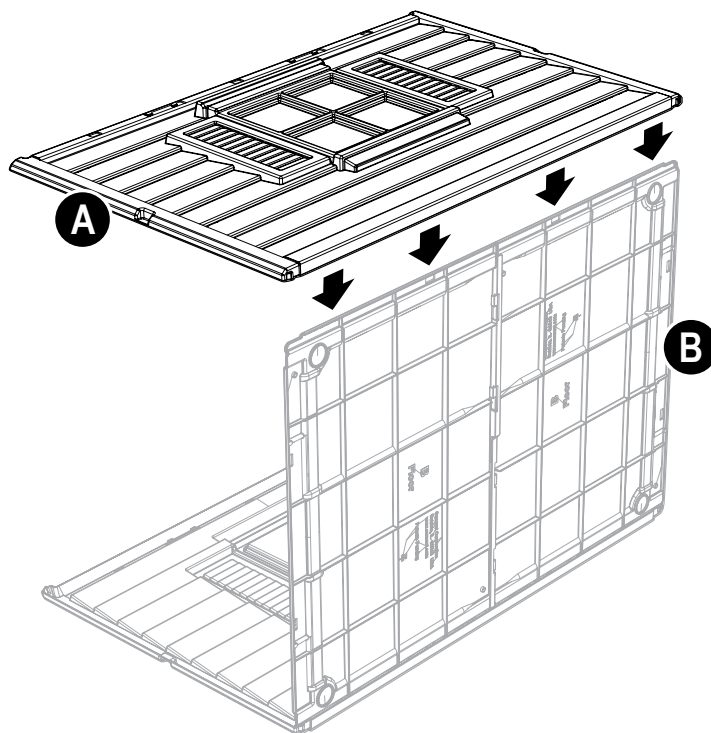
Support second Panel and immediately stand unit on end.

Alignez les languettes du second panneau latéral (A) avec les logements correspondants des panneaux de sol. Insérez les languettes des panneaux de sol et appuyez pour que les pièces s'imbriquent les unes dans les autres.

Soutenez le second panneau et dressez immédiatement la niche sur l'extrémité.

Alinee las lengüetas en el segundo panel lateral (A) con las ranuras correspondientes del conjunto del piso. Inserte las lengüetas del conjunto del piso y presione hacia abajo hasta que encajen en su lugar.

Ubique el segundo panel e inmediatamente apoye la unidad sobre uno de sus extremos.

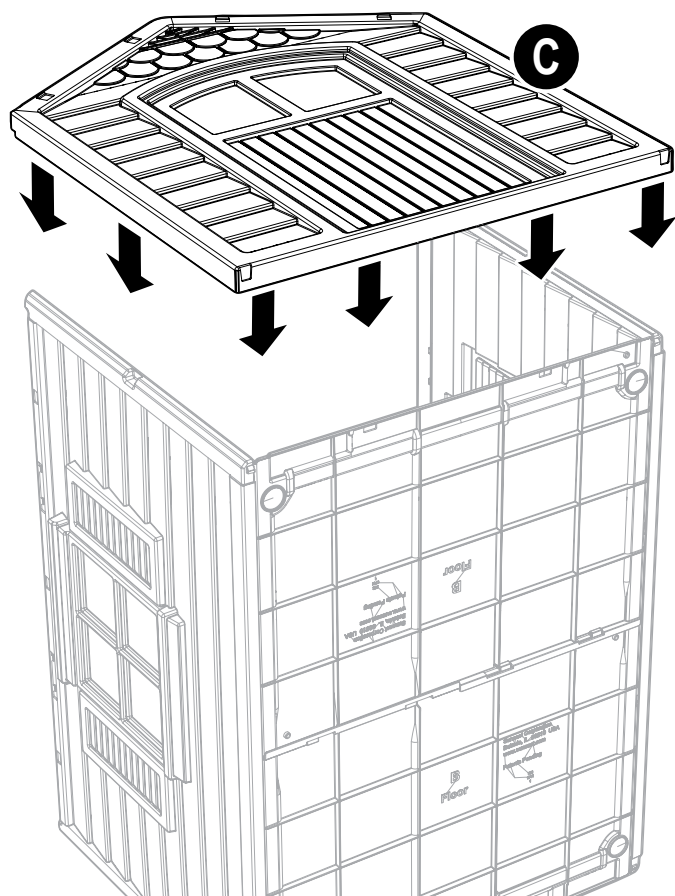


4

Choose an end to be the back of the unit, align and insert tabs of Back Panel (C) into corresponding receptacles of the Side and Floor Panels. Start at the top righthand corner of the dog house and apply pressure to snap tabs into place. Continue along the edge of the Back Panel in a clockwise direction to fully secure the Back Panel to the assembled unit.

Choisissez une extrémité qui sera l'arrière de la niche, alignez et insérez les languettes du panneau arrière (C) dans les logements correspondants des panneaux latéraux et du sol. Commencez dans le coin supérieur droit de la niche et appuyez pour que les languettes s'imbriquent d'un bruit sec. Continuez le long du bord du panneau arrière dans le sens des aiguilles d'une montre pour fixer solidement le panneau arrière à la structure que vous venez d'assembler.

Elija el extremo que será la parte posterior de la unidad. Alinee e inserte las lengüetas del panel posterior (C) en las ranuras correspondientes de los paneles lateral y del piso. Comience desde la esquina superior derecha de la casa y presione hacia abajo hasta que las lengüetas encajen en su lugar. Continúe a lo largo del borde del panel posterior siguiendo el sentido de las agujas del reloj, para asegurar el panel posterior a la unidad armada.





## Assembly (continued) / Assemblage (suite) / Armado (continuación)

5

Rotate assembly so that Back Panel (C) is face down. Place tabs of Front Panel (D) into corresponding receptacles of the Side and Floor Panels. Start at the top righthand corner of the dog house and apply pressure to snap tabs into place. Continue along the edge of the Front Panel in a clockwise direction to fully secure the Front Panel to the assembled unit.

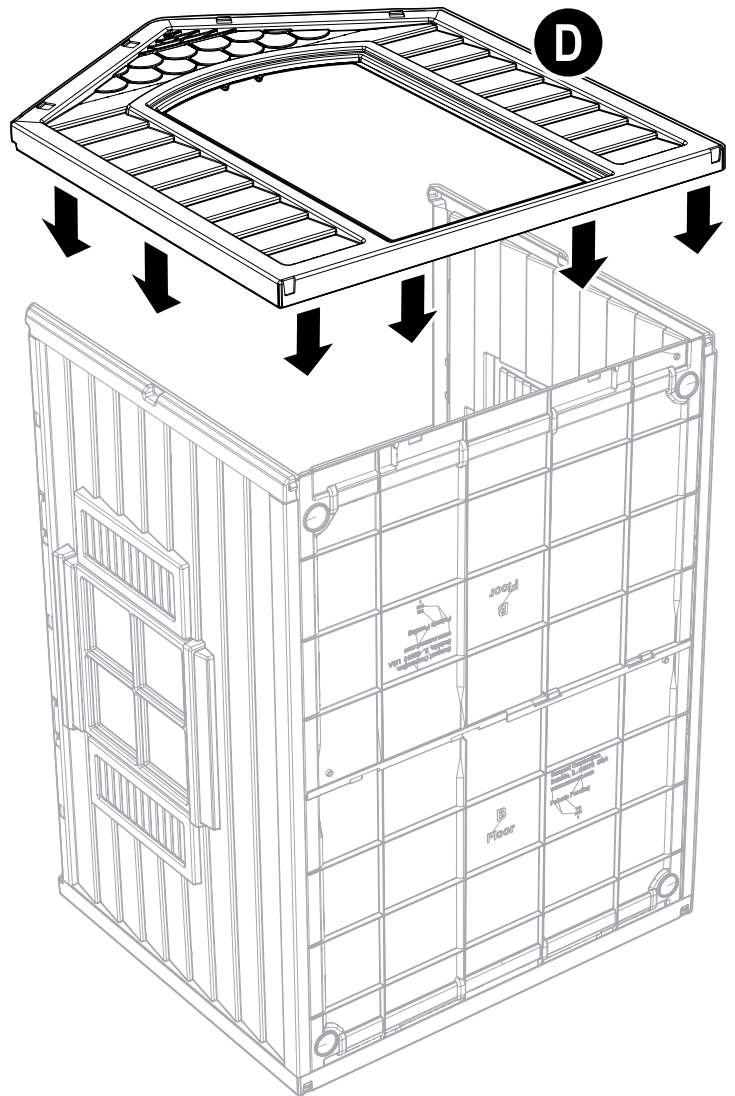
Set assembly upright on Floor and set aside.

Faites pivoter l'assemblage de manière à ce que le panneau arrière (C) se trouve contre le sol. Placez les languettes du panneau avant (D) dans les logements correspondants sur les panneaux latéraux et du sol. Commencez dans le coin supérieur droit de la niche et appuyez pour que les languettes s'imbriquent d'un bruit sec. Continuez le long du bord du panneau avant dans le sens des aiguilles d'une montre pour verrouiller complètement le panneau avant à la structure.

Posez l'assemblage debout sur le sol et laissez-le de côté.

Haga girar el conjunto de modo que el panel posterior (C) quede mirando hacia abajo. Coloque las lengüetas del panel delantero (D) en las ranuras correspondientes de los paneles lateral y del piso. Comience desde la esquina superior derecha de la casa para perros y presione hacia abajo hasta que las lengüetas encajen en su lugar. Continúe a lo largo del borde del panel posterior siguiendo el sentido de las agujas del reloj, para asegurar el panel delantero a la unidad armada.

Apoye el conjunto armado sobre el piso y póngalo a un lado para su uso posterior.



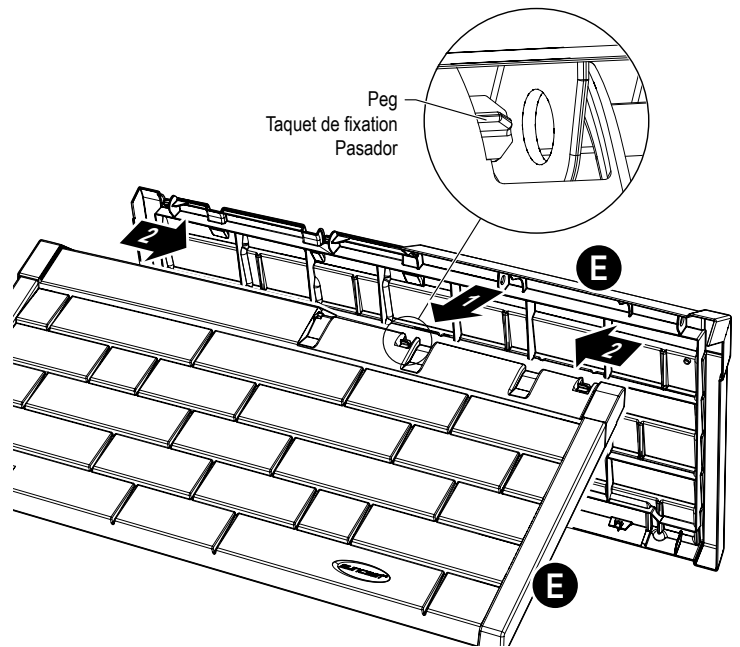
## Assembly (continued) / Assemblage (suite) / Armado (continuación)

6

To assemble Roof, place Roof Panels (E) at approximately the 45 degree angle shown. Align 4 pegs with corresponding receptacles and slide Roof Panels together to connect.

Pour assembler le toit, placez les panneaux du toit (E) à un angle d'environ 45°, comme indiqué. Alignez les 4 taquets de fixation sur les logements correspondants et glissez les panneaux du toit l'un vers l'autre pour les joindre.

Para armar el techo, coloque los paneles del techo (E) en un ángulo aproximado a los 45 grados, como se muestra en la figura. Alinee los 4 pasadores con las perforaciones correspondientes y haga deslizar los paneles del techo juntos para sujetarlos.



7

Rotate Roof Panels outward until the tabs on each end of the panels snap together.

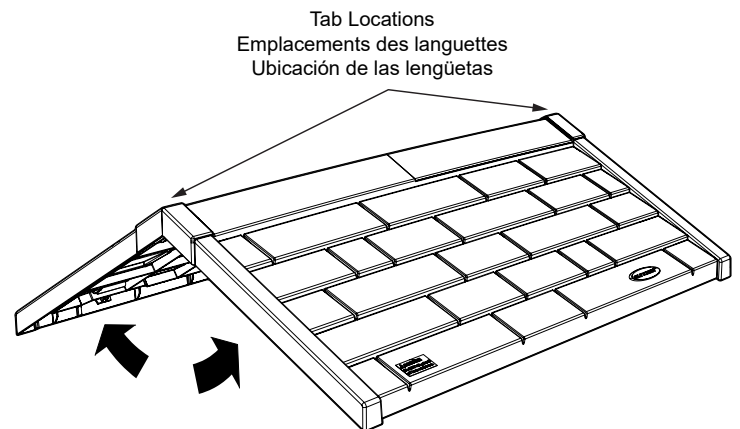
Set Roof assembly aside.

Faites pivoter les panneaux du toit vers l'extérieur jusqu'à ce que les languettes à chaque extrémité des panneaux s'imbriquent les unes dans les autres.

Mettez le toit de côté.

Haga girar los paneles del techo hacia afuera hasta que las lengüetas que se encuentran en cada extremo de los paneles encajen en su lugar.

Ponga el conjunto del techo a un lado para su uso posterior.



## Assembly (continued) / Assemblage (suite) / Armado (continuación)

### Securing to Ground

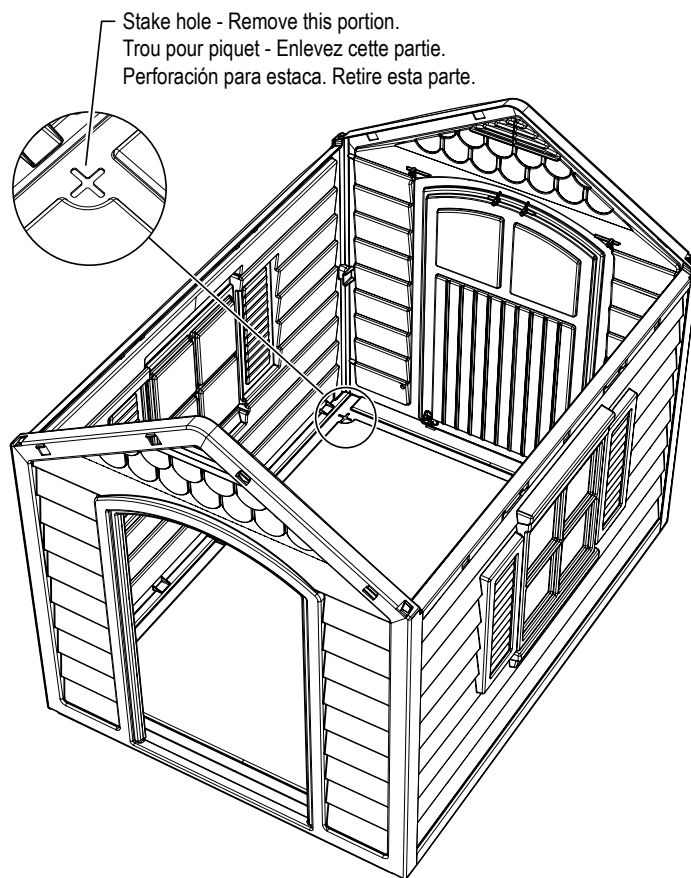
**NOTE:** It is recommended that the Dog House be staked to the ground if it is to be located in a windy area.

Your Dog House can be secured to ground by placing stakes in the four stake holes.

Stakes are not included.

To secure to ground use a utility knife to cut through the resin 'X' located in each corner. Insert one stake into each 'X'. Use a rubber mallet to drive stakes into ground.

**CAUTION:** Use care when using knife. Wear protective gloves to avoid hand injury. Do NOT try to cut completely through resin with a single cut, but rather, score resin with repeated cuts until blade cuts through.



### Pour fixer fermement au sol

**REMARQUE:** il est recommandé de fixer la niche au sol avec des piquets si elle doit se trouver dans un endroit venteux.

La niche peut être fixée solidement au sol en plaçant des piquets dans les quatre trous fournis à cet effet.

Les piquets ne sont pas inclus.

Pour fixer la niche fermement au sol, utilisez un couteau à lame rétractable pour découper la résine dans chaque coin marqué par un 'X'. Insérez un piquet dans chaque 'X'. Utilisez un maillet en caoutchouc pour enfoncer les piquets dans le sol.

**AVERTISSEMENT:** utilisez le couteau à lame rétractable avec précaution. NE PAS tenter de couper complètement à travers la résine en une seule fois, essayez plusieurs fois jusqu'à ce que la lame pénètre à travers la résine.

### Cómo asegurar la unidad al terreno

**NOTA:** Se recomienda fijar la casa para perros al terreno si estuviera ubicada en una zona ventosa.

Usted puede asegurar la casa para perros al terreno colocando estacas en las cuatro perforaciones con que cuenta la unidad para ese fin.

Las estacas no están incluidas.

Para asegurar la unidad al terreno, utilice un cuchillo para cortar la 'X' de resina que se encuentra ubicada en cada esquina. Introduzca una estaca en cada 'X'. Con una maza de caucho, golpee hasta introducir las estacas en el terreno.

**PRECAUCION:** Tenga cuidado al utilizar el cuchillo. Utilice guantes protectores para evitar lastimarse. NO intente atravesar la resina de un sólo corte. Intente atravesar la resina con varios cortes hasta que la vaina del cuchillo la penetre.

## Assembly (continued) / Assemblage (suite) / Armado (continuación)

8

**NOTE:** Roof can be assembled in either direction.

Starting at one end, align and place tabs of Roof assembly into the 14 corresponding receptacles in the Front, Back and Side Panels. Apply pressure along the edge of the roof to snap into place moving in a clockwise direction to engage all tabs. Check all connections to verify they are fully engaged.

Place assembled Dog House on level surface for use.

**REMARQUE:** le toit peut être assemblé dans l'une ou l'autre direction.

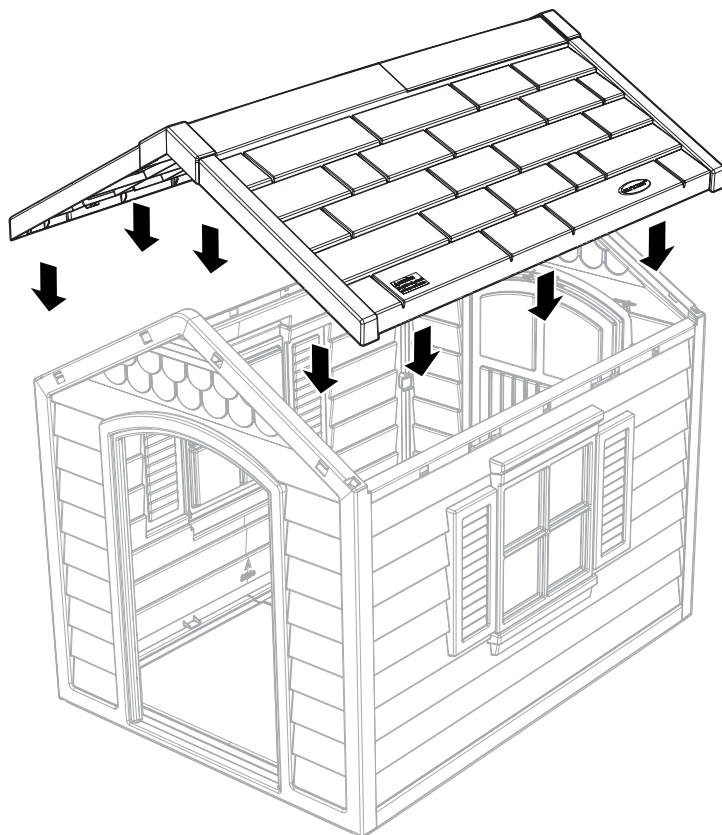
Commencez à une extrémité, alignez les languettes du toit et placez-les dans les 14 logements correspondants sur les panneaux avant, arrière et latéraux. Appuyez le long du bord du toit et procédez dans le sens des aiguilles d'une montre afin que toutes les languettes s'imbriquent. Vérifiez tous les raccords pour être certain qu'ils sont complètement engagés.

Placez la niche dont vous venez de terminer l'assemblage sur une surface nivelée pour l'utilisation.

**NOTA:** Es posible colocar el techo en cualquier dirección.

Comience desde el extremo, alinee y coloque las lengüetas del conjunto del techo en las 14 ranuras que se encuentran en los paneles frontal, posterior y laterales. Presione a lo largo del borde del techo siguiendo el sentido de las agujas del reloj para que todas las lengüetas encajen en su lugar. Verifique que todas las conexiones estén seguras.

Coloque la casa para perros armada sobre una superficie nivelada.



### Cleaning Inside of Dog House

- To remove Roof for cleaning, disengage the tabs one at a time by carefully prying on the outer wall of the Roof and pulling upward, working your way around to all of the tabs before completely removing Roof.
- To clean Dog House use warm soapy water and a towel or sponge.
- Water will flow out of house through the channel on the floor.
- To reinstall Roof assembly, follow Step 8.
- Pour nettoyer l'intérieur de la niche
- Si vous souhaitez enlever le toit afin de le nettoyer, dégagez les languettes les unes après les autres, en forçant délicatement en faisant levier au niveau du mur extérieur du toit et en tirant vers le haut, puis continuez autour du toit jusqu'à ce que toutes les languettes soient dégagées avant d'enlever le toit complètement.
- Pour nettoyer la niche, utilisez de l'eau savonneuse tiède avec une serviette ou une éponge.
- L'eau s'écoule de la niche par la canalisation au sol.
- Pour installer à nouveau le toit, suivez l'étape 8.
- Cómo limpiar el interior de la casa para perros
- Para retirar el techo y limpiar la unidad, destrabe las lengüetas, de a una por vez, con cuidado, haciendo presión sobre la pared exterior del techo y jalando hacia arriba, hasta haber liberado todas las lengüetas del techo.
- Para limpiar la casa para perros, utilice agua tibia con jabón y una toalla o esponja.
- El agua escurrirá de la casa a través de la canaleta del piso.
- Para volver a instalar el conjunto del techo, proceda con el paso 8.

