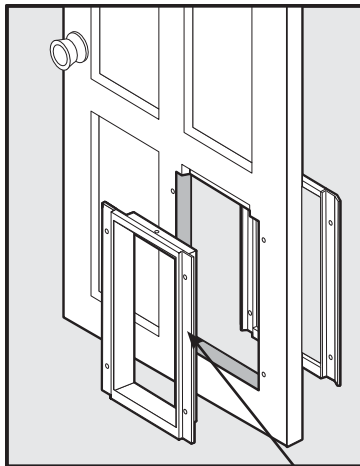
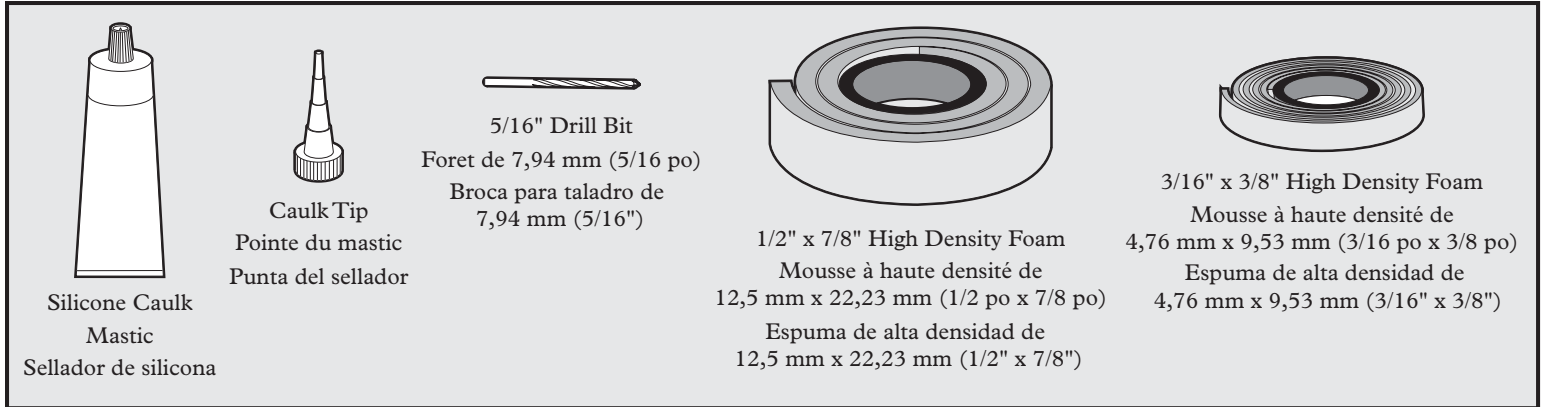




Universal Pet Door Installation Kit

Contents / Table des matières / Contenido



Exterior Pet Door frame
Cadre extérieur de la chatière
Marco exterior de la puerta para mascotas

Instructions

Important: Please read the entire installation guide that came with your Pet Door before proceeding.

1. Supplied 5/16" diameter Drill Bit can be used to drill mounting holes in house door as well as creating drain hole in top thru flange of exterior Pet Door frame. Drain hole is optional and should only be drilled when enough flange is exposed by raised panel door to create a possible problem with water collection in that area.
2. Supplied High Density Foam can be used to fill gap between exterior Pet Door frame and gap created by installation into a raised panel door. High Density Foam is necessary when gap exceeds 1/8" and cannot be filled with Silicone Caulk.
3. Supplied Silicone Caulk can be used to form a water tight seal around perimeter of exterior Pet Door frame.

Directives

Important : Veuillez lire le guide d'installation qui vous a été fourni avec la chatière avant de commencer

1. Vous pouvez utiliser le foret d'un diamètre de 7,94 mm (5/16 po) pour percer les trous de fixation dans la porte de la maison et pour créer des orifices d'évacuation d'eau du haut jusqu'au parement du cadre extérieur de la chatière. Le trou d'évacuation de l'eau est optionnel et ne devrait être percé que lorsque la surface du parement est suffisamment exposée lorsqu'on soulève l'ouverture basculante, de sorte que l'eau puisse s'accumuler à cet endroit.
2. La mousse à haute densité fournie peut être utilisée pour combler les brèches formées autour du cadre extérieur de la chatière et lors de l'installation de la porte basculante levée. La mousse à haute densité est nécessaire lorsque la brèche excède 3,18 mm (1/8 po) et ne peut être remplie de mastic.
3. Le mastic fourni peut être utilisé pour calfeutrer la surface autour du périmètre du cadre extérieur de la chatière.

Instrucciones

Importante: Antes de proseguir, lea la guía de instalación completa que viene con su Puerta para mascotas.

1. La broca para taladro de 7,94 mm (5/16") que se incluye sirve tanto para hacer los agujeros de instalación en la puerta de la casa, como para hacer el agujero de drenaje en la parte superior a través del reborde del marco exterior de la puerta para mascotas. El agujero de drenaje es opcional y sólo se debe hacer si la puerta de panel elevado tiene tanto reborde expuesto como para que la acumulación de agua en esa área pudiera causar problemas.
2. La espuma de alta densidad incluida sirve para rellenar la rendija que queda luego de la instalación del producto entre el marco exterior de la puerta para mascotas y la puerta de panel elevado. Deberá utilizar la espuma de alta densidad si la rendija es superior a 3,18 mm (1/8") y no es posible rellenarla usando sellador de silicona.
3. El sellador incluido sirve para formar un sellado firme e impermeable alrededor del perímetro exterior del marco de la puerta para mascotas.

Use 3/16" or 1/2" High Density Foam to fill gap formed by installation in raised panel door
Utilisez la mousse à haute densité de 4,76 mm (3/16 po) ou de 12,70 mm (1/2 po) pour remplir les brèches formées lors de l'installation de la porte basculante levée.
Utilice espuma de alta densidad de 4,76 mm (3/16") o 12,70 mm (1/2") para rellenar la rendija que queda después de la instalación en la puerta de panel elevado

Use 5/16" diameter Drill Bit for drilling thru door
Utilisez un foret d'un diamètre de 7,94 mm (5/16 po) pour percer la porte.
Utilice la broca para taladro de 7,94 mm (5/16") de diámetro para perforar la puerta

Gap formed by raised panel door
Brèche laissée par la porte basculante levée
Rendija formada debido a la puerta de panel elevado

Caulk around perimeter of exterior Pet Door frame
Calfeutrez les contours du cadre extérieur de la chatière
Aplique el sellador alrededor del perímetro del marco exterior de la puerta para mascotas

