



Mon - Thurs 7:30am - 5:00pm | Friday 7:30am - 4:00pm CST

**1-800-779-2102**

**WWW.DEEZEE.COM**

**PLEASE INSPECT YOUR PRODUCT FOR DAMAGE  
BEFORE PROCEEDING TO INSTALLATION.**

**INSTRUCTIONS FOR RETURNS:**

ALL PRODUCTS NEED RETURNED TO POINT OF PURCHASE  
FOR WARRANTY DEFECTS, DAMAGES, OR RETURNS.

FOR MISSING PARTS PLEASE CONTACT DEE ZEE INC.  
1-800-779-2102

REGISTER YOUR PRODUCT ONLINE: **[www.deezee.com/registration](http://www.deezee.com/registration)**

VIEW INSTRUCTIONS ONLINE: **[www.deezee.com/instructions](http://www.deezee.com/instructions)**



Thank you for choosing Dee Zee to add function and accessorize your vehicle. Dee Zee has been a staple brand in the truck accessory market since 1977 and we hold a reputation of quality manufacturing based in America's Heartland. Our products are born through careful engineering and backed by industry leading warranty programs. We appreciate the opportunity to serve you and your vehicle!

**Review the instruction pages in their entirety to prepare the required tools**

**Warning:** The included J-Bolts must be used during installation to secure the crossover tool box to the truck bed. Do NOT use self-tapping screws on crossover tool boxes. Self-tapping screws can be used only on chest style tool boxes being installed to the truck bed. Premium J-Bolts for crossover tool boxes are available online at [www.deezee.com](http://www.deezee.com) that have more surface area and molded to your truck bed rails. Tie downs designed specifically for Ford aluminum body trucks also are available.

The tool box warranty is void if one of these securing methods is not used.

**Note:** Dee Zee tool boxes are NOT air tight. An air-tight seal allows condensation to form inside of the box, causing the contents to be susceptible to mold or rust. Dee Zee boxes feature various bulb seals and foam gaskets on the lid to help resist weather elements. Should the weather stripping become damaged, please contact our customer service for replacement options at: **1-800-779-2102**

Tool box locks are provided as a theft deterrent and they should always be engaged to prevent easy access to the contents of your tool box when not in use. Contents stored in the tool box are the responsibility of the user and Dee Zee disclaims responsibility of theft. Dee Zee does not insure any loss of contents.

**Cleaning:** To be entitled to all warranty rights offered with the product, Dee Zee tool boxes need to be cleaned regularly with a mild detergent. Do NOT use abrasive cleaners. For stainless steel products, the application of a high grade automotive wax is recommended.



Dee Zee Cares - Please Recycle

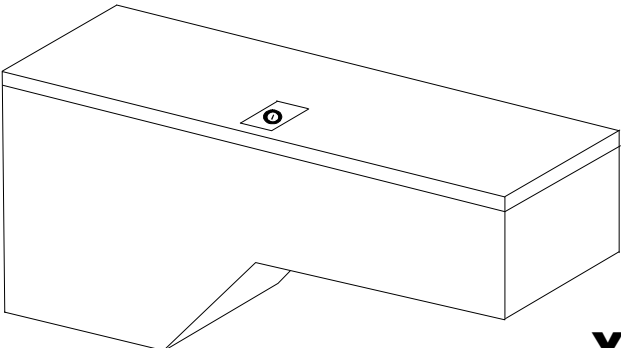
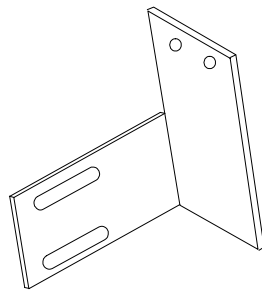
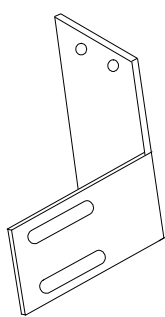
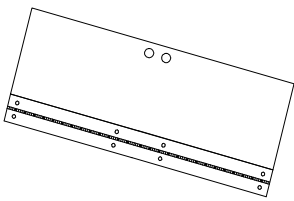

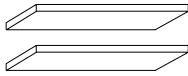
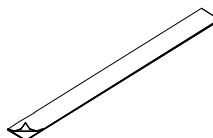


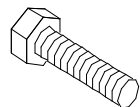


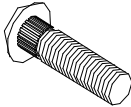
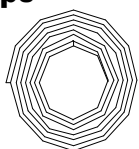
For an electronic version of these instructions visit: [www.deezee.com/instructions](http://www.deezee.com/instructions)

Register your product online: [www.deezee.com/registration](http://www.deezee.com/registration)

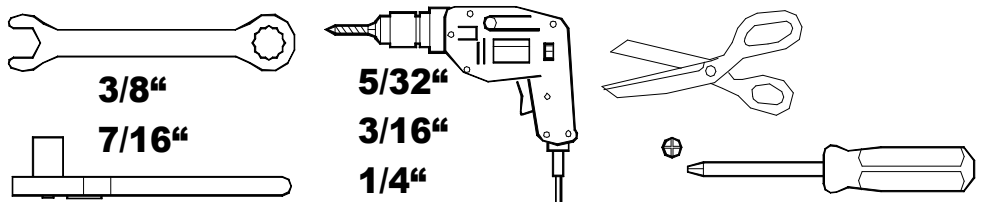
# Wheel Well Toolbox

## DZ 94 / DZ 95

### Installation Instructions

<p><b>A</b> Wheel Well Toolbox</p>  <p style="text-align: right;"><b>X1</b></p>	<p><b>B</b> Left Mounting Bracket</p>  <p style="text-align: right;"><b>X1</b></p>	<p><b>C</b> Right Mounting Bracket</p>  <p style="text-align: right;"><b>X1</b></p>			
<p><b>D</b> Hinged Panel</p>  <p style="text-align: right;"><b>X1</b></p>	<p><b>E</b> Angle Support</p>  <p style="text-align: right;"><b>X2</b></p>	<p><b>F</b> Dual-Lock Tape</p>  <p style="text-align: right;"><b>X2</b></p>	<p><b>G</b> Foam Tape</p>  <p style="text-align: right;"><b>X2</b></p>	<p><b>H</b> #8 X 1/2" Phillips Head Screw</p>  <p style="text-align: right;"><b>X5</b></p>	
<p><b>I</b> 1/4 x 1" Black Sheet Metal Screw</p>  <p style="text-align: right;"><b>X4</b></p>	<p><b>J</b> 1/4 x 3/4" Black Hex Head Bolt</p>  <p style="text-align: right;"><b>X8</b></p>	<p><b>K</b> 1/4" Black Flat Washer</p>  <p style="text-align: right;"><b>X14</b></p>	<p><b>L</b> 1/4" Black Hex Nut</p>  <p style="text-align: right;"><b>X14</b></p>	<p><b>M</b> 1/4 x 1" Ribneck Carriage Head Bolt</p>  <p style="text-align: right;"><b>X6</b></p>	<p><b>N</b> Roll of Foam Tape</p>  <p style="text-align: right;"><b>X1</b></p>

**Tools Required:**  
**Outils Nécessaires:**

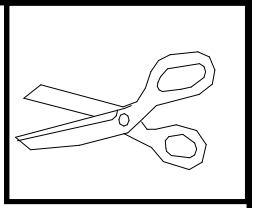


**Note:** Some adjustment may be needed to the latch catch assembly in the body of this wheel well toolbox. You may have to pull out on the body of the toolbox where the latch catch is located to get the latch to work properly when you first receive this wheel well toolbox due to problems that arise during shipping. If you choose to install the hinged panel (D) then proceed with Step 1 of this instruction. If you choose to not install the hinged panel, then proceed to Step 6.

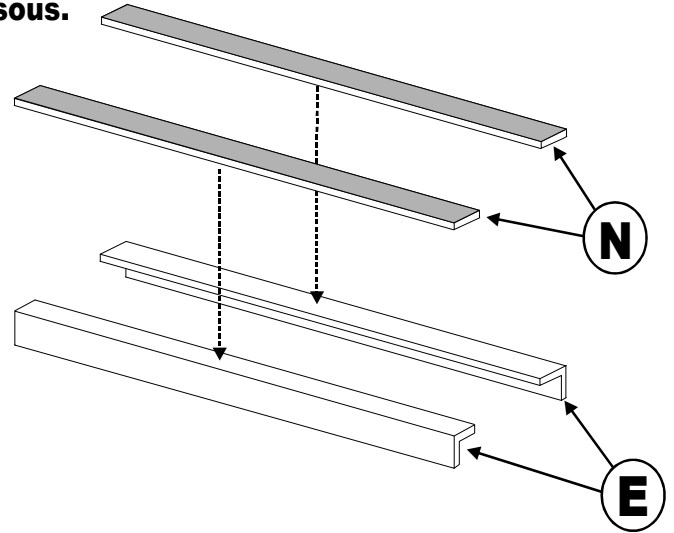
**Note:** Un certain réglage peut être nécessaire le crochet de verrou dans le corps de cette boîte à outils de soute de train. Vous pouvez devoir retirer sur le corps de la boîte à outils où le crochet de verrou est localisé pour obtenir le verrou pour fonctionner correctement quand vous recevez d'abord cette boîte à outils de soute de train due aux problèmes cet arrive pendant l'expédition. Si vous choisissez d'installer le (D) articulé de panneau alors procédez à l'étape 1 de cette instruction. Si vous choisissez de ne pas installer le panneau articulé, procédez alors à l'étape 6.

**1**

Place foam tape (N) onto the top of angle support (E) as shown below. Cut the foam tape (N) so that it is flush with the ends of angle support (E) as shown below.

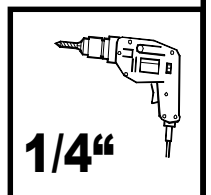
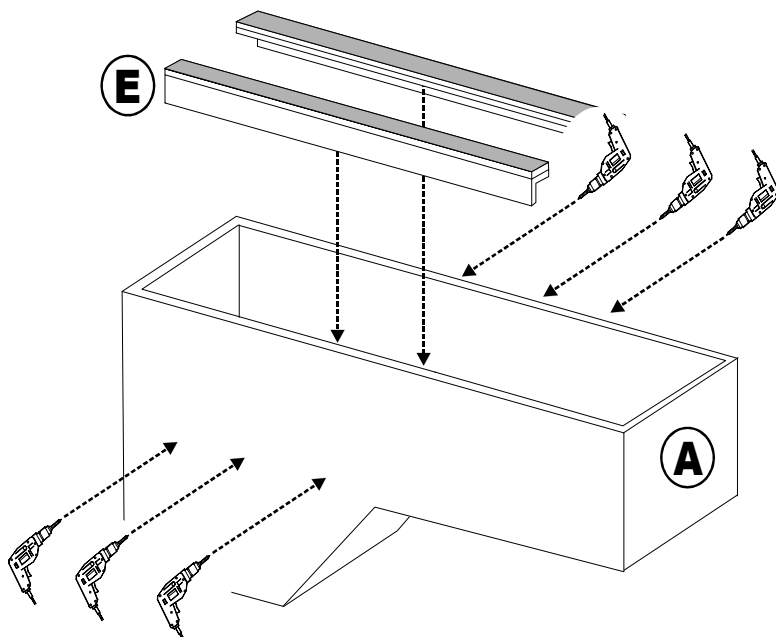


Placez la bande de mousse (n) sur le dessus du support d'angle (e) comme montré ci-dessous. Coupez la bande de mousse (n) de sorte qu'elle soit affleurante des extrémités du support d'angle (e) comme montré ci-dessous.

**2**

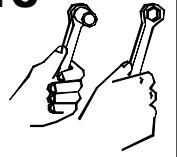
Use the angle support (E) as a guide to mark the hole locations on wheel well toolbox (A) as shown below. You can place the angle support (E) up to the outside of wheel well toolbox (A) as shown below and then pre-drill the holes through the angle support (E) and the wheel well toolbox (A).

Employez le support d'angle (e) comme guide pour marquer les emplacements de trou sur la boîte à outils de soute de train (a) comme montré ci-dessous. Vous pouvez placer le support d'angle (e) jusqu' à l'extérieur de la boîte à outils de soute de train (a) comme montré ci-dessous et perforer alors les trous par l'angle supportez (e) et la boîte à outils de soute de train (a).

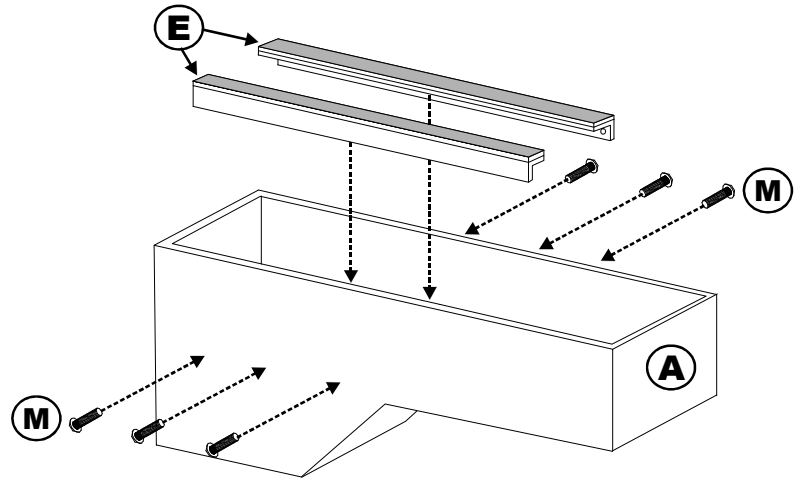


**3**

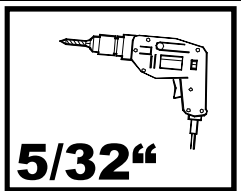
Place the angle supports (E) into the wheel well toolbox (A) and secure them into place using 1/4 x 1" ribneck carriage head bolts (M), 1/4" flat washers (K), and 1/4" hex nuts (L) as shown. Tighten into place using a 7/16" wrench / or socket.

**7/16"**

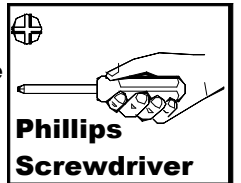
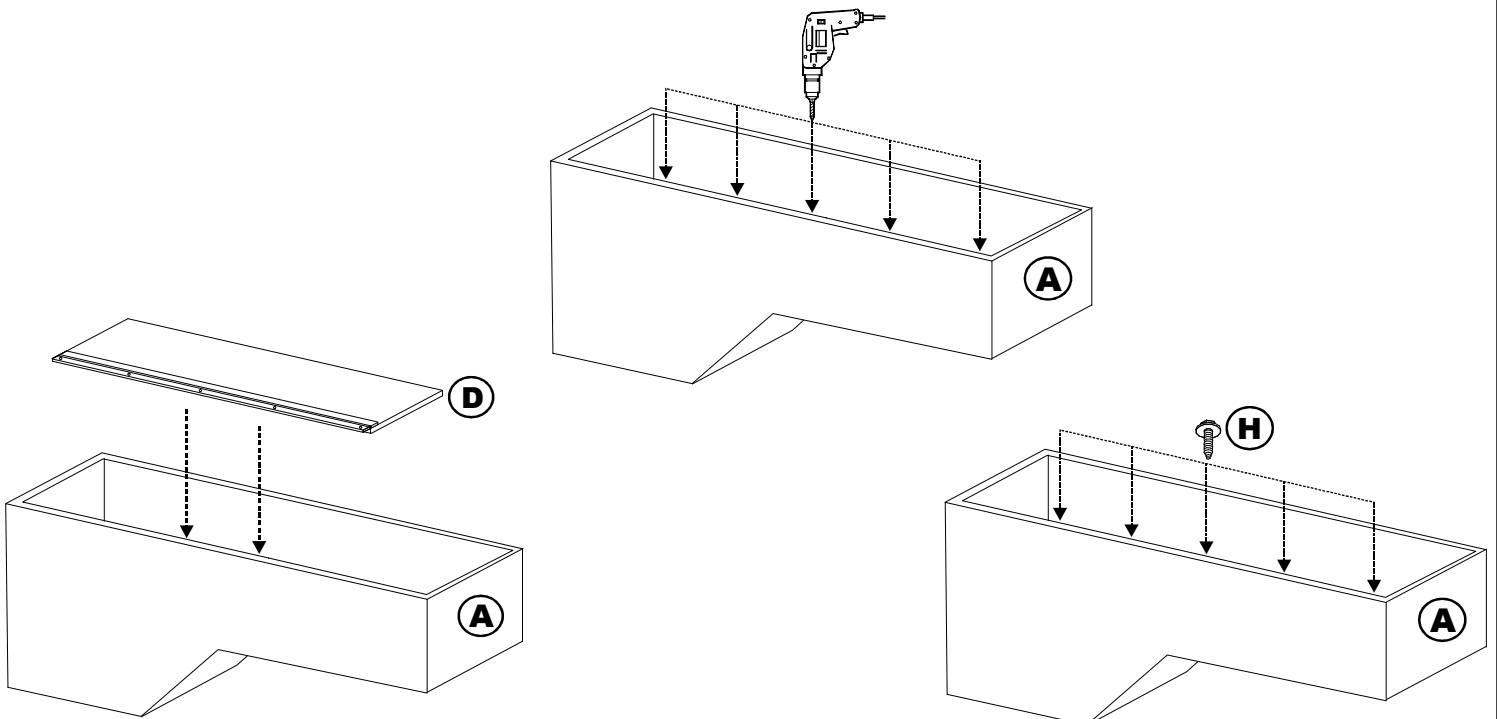
Placez les supports d'angle (e) dans la boîte à outils de soute de train (a) et fixez-les dans l'endroit à l'aide de 1/4 x 1 " les boulons de tête de chariot de ribneck (m), de 1/4 " des rondelles plates (k), et écrous de 1/4 d'" hexa (l) comme montré. Serrez dans l'endroit en utilisant un 7/16 " clé / ou plot.

**4**

Place the hinged panel assembly (D) into the wheel well toolbox (A) so that it sits on top of the angled supports (E). Press the hinged panel (D) firmly down against the angle supports (E) and use the existing holes in the hinged panel assembly to drill 5/32" holes down through the angle supports (E). Secure the hinged panel assembly (D) to the angle supports (E) using #8 x 1/2" phillips head screw (H). Tighten into place using a phillips head screwdriver until snug.

**5/32"**

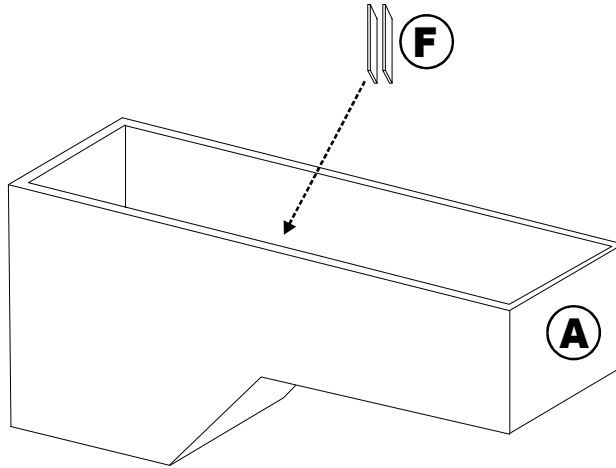
Placez le (D) articulé de panneau dans le (A) de boîte à outils de soute de train de sorte qu'il se repose sur les supports à angles (e). Appuyez le (D) articulé de panneau fermement vers le bas contre le (E) de supports d'angle et employez les trous existants dans le panneau articulé pour forer 5/32" trous vers le bas au travers des supports d'angle (e). Fixez le (D) articulé de panneau au (E) de supports d'angle en utilisant #8 x 1/2" vis principale Phillips (h). Serrez dans l'endroit à l'aide d'un tournevis principal Phillips jusqu'à ce que douillement.

**Phillips  
Screwdriver**

**5**

Place dual lock tape (F) onto the hinged panel (D) and wheel well toolbox (A). This dual lock tape (F) will keep the hinged panel (D) in the upright position when not in use.

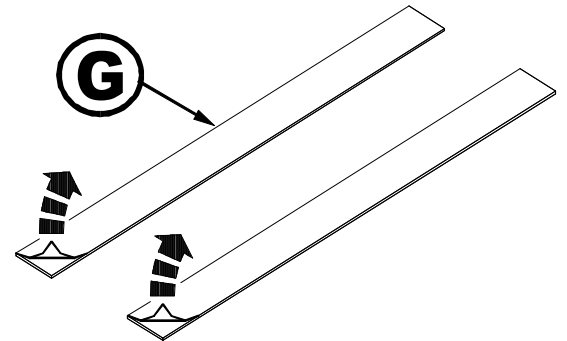
Placez la bande d'attache de serrure (f) sur le panneau articulé (d) et la boîte à outils de soute de train (a). Cette bande d'attache de serrure (f) maintiendra le panneau articulé (d) dans la position droite quand pas en service.



**6**

Peel backing off of foam tape (G).

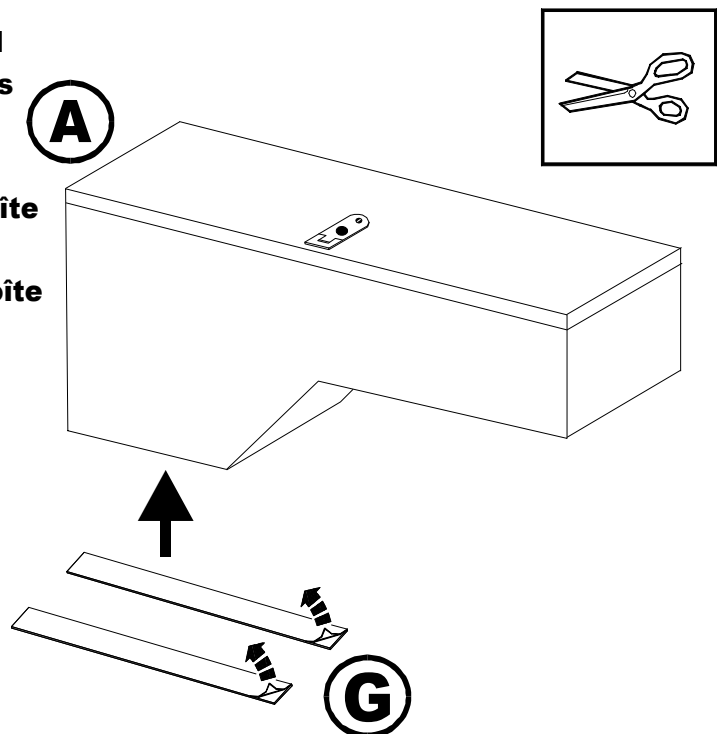
Dégagement de peau de la bande de mousse (g).



**7**

Place foam gasket (G) onto the bottom of wheel well toolbox (A). Trim foam gasket (G) flush with the ends of wheel well toolbox (A).

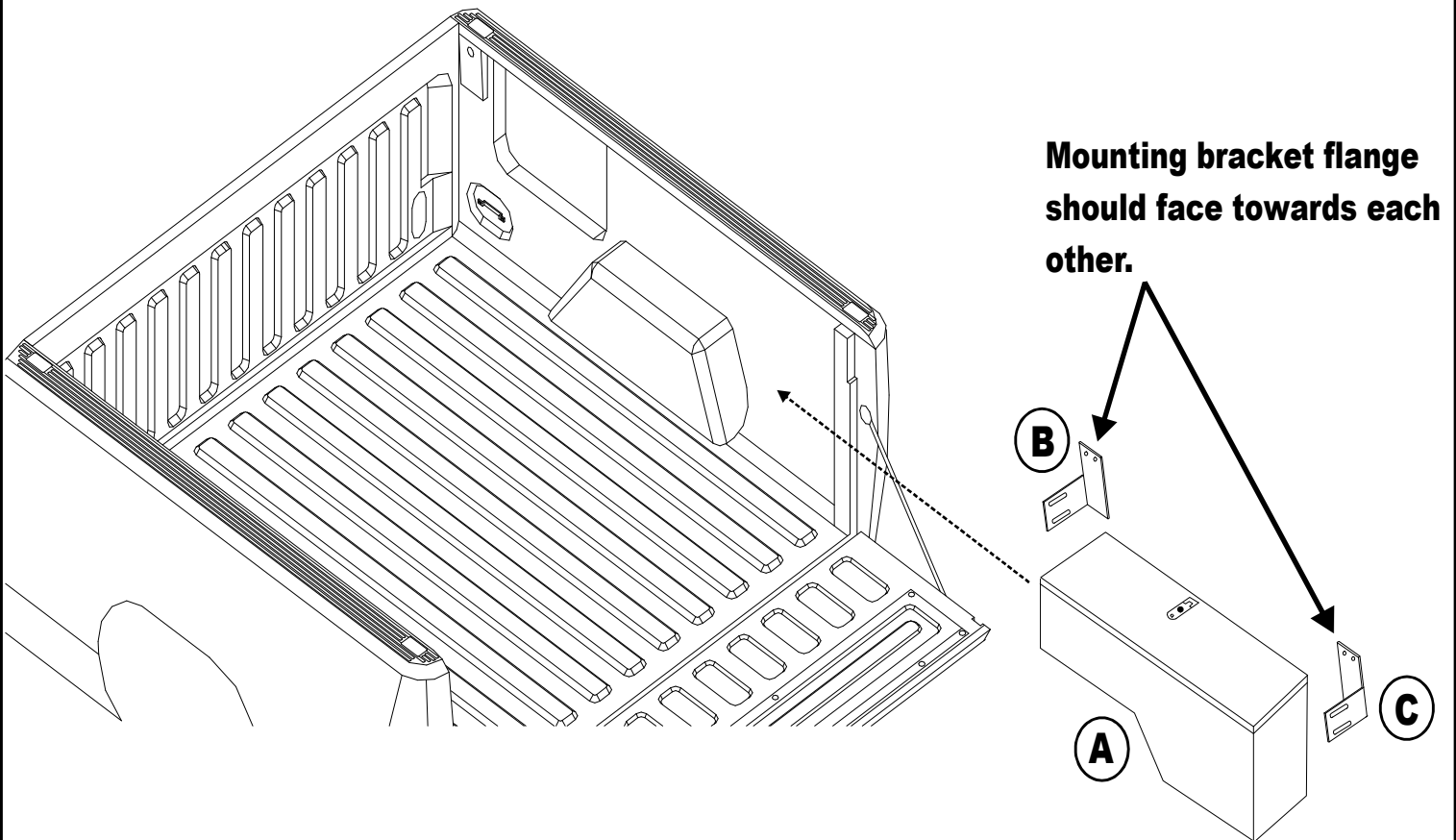
Placez la garniture de mousse (g) sur le bas de la boîte à outils de soute de train (a). Équilibrez l'éclat de la garniture de mousse (g) avec les extrémités de la boîte à outils de soute de train (a).



**8**

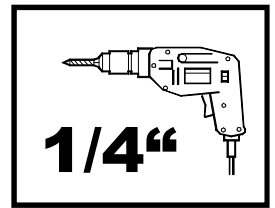
Place the wheel well toolbox (A) into the truck bed so that the angled part of the wheel well toolbox (A) is snug up against the angle part of the wheel well of the vehicle. The left and right mounting brackets (B / C) should be placed so that the mounting bracket flange with the two holes is up against the inside lip of the bed rail. The mounting bracket flange with the four holes should be placed up against the outer edges of the wheel well toolbox (A) as shown below. Mark the hole locations from mounting brackets (B / C) on the inside lip of the bed rail and on the outside of wheel well toolbox (A). Note: See Steps 13 - 16 for mounting bracket (C) installation on 1994 - Current Dodge Ram Pickup beds.

Placez la boîte à outils de soute de train (a) dans le lit de camion de sorte que la pièce à angles de la boîte à outils de soute de train (a) soit confortable vers le haut contre la pièce d'angle du train soute du véhicule. Les supports gauches et droits (B / C) devrait être placé de sorte que la bride de support avec les deux trous soit vers le haut contre la lèvre intérieure du rail de lit. La bride de support avec les quatre trous devrait être placée vers le haut contre les bords externes de la boîte à outils de soute de train (a) comme montré ci-dessous. Marquez les emplacements de trou des supports (B / C) sur la lèvre intérieure du rail de lit et sur l'extérieur de boîte à outils de soute de train (a). Note: Voir les étapes 13 - 16 pour l'installation du support (c) 1994 - lits actuels de collecte de mémoire vive de détour.

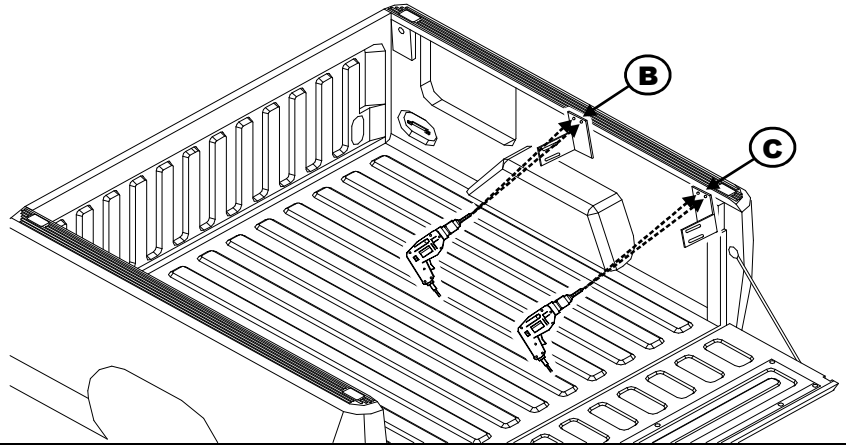


**9**

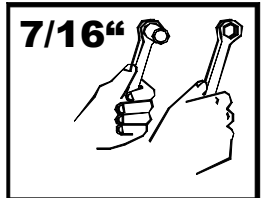
Remove the wheel well toolbox (A) from the vehicle bed and then use the marked hole locations as a guide to drill a 1/4" hole through the inside lip of the bed rail as shown below. **Note: See Step 13 - 16 for mounting bracket (C) installation on 1994 - Current Dodge Ram Pickup beds.**



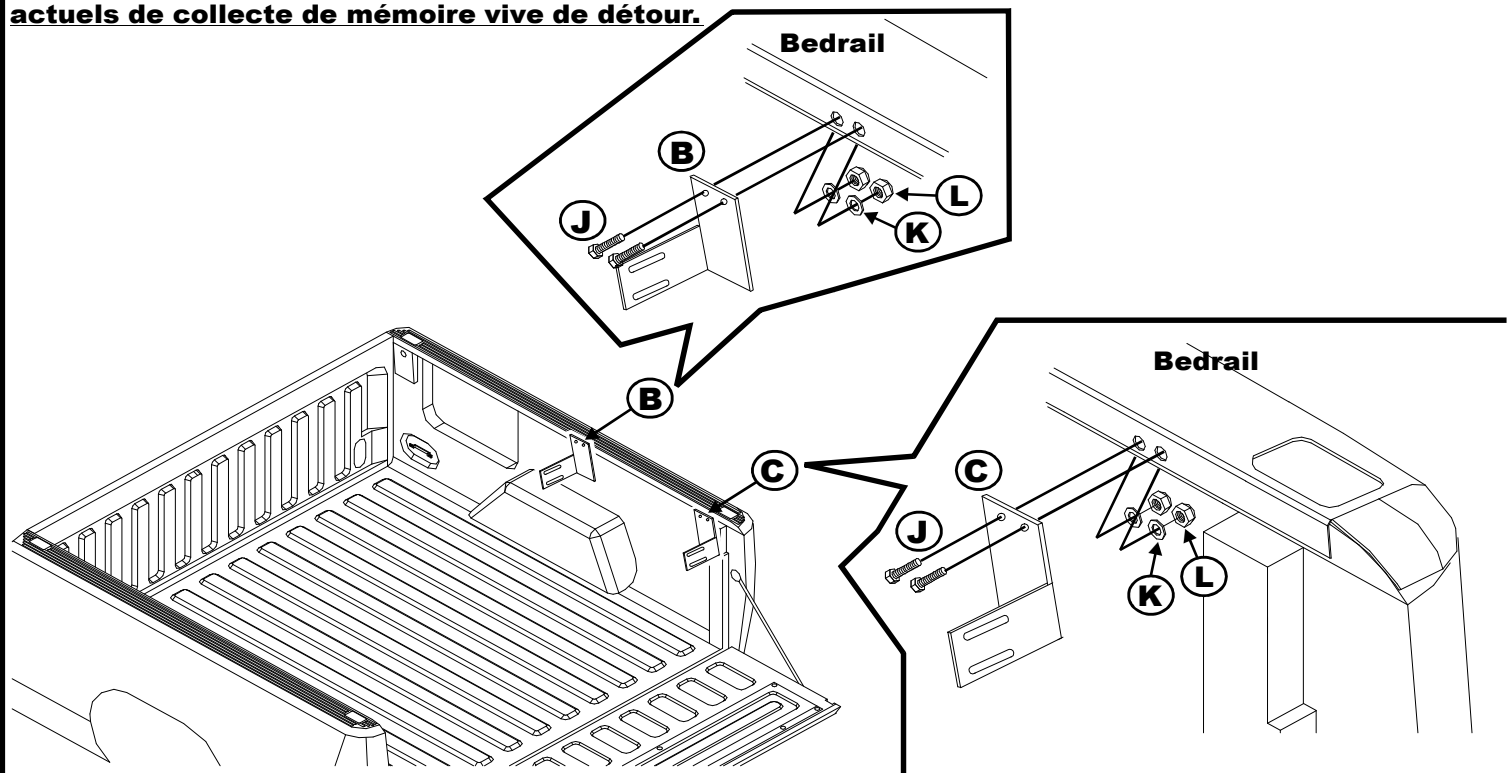
Retirez la boîte à outils de soute de train (a) du lit de véhicule et puis employez les emplacements marqués de trou comme guide pour forer un 1/4 " trou par la lèvre intérieure du rail de lit comme montré ci-dessous. **Note: Voir les lits actuels de collecte de mémoire vive de détour d'étape 13 - 16 pour l'installation du support (c).** 1994 - Current Dodge Ram Pickup beds.

**10**

Secure mounting brackets (B / C) to the inside of the vehicle bed rail using 1/4 x 3/4" hex head bolts (J), 1/4" flat washers (K), and 1/4" hex nuts (L) as shown below. Tighten into place using a 7/16" wrench / or socket. **Note: See Steps 13 - 16 for mounting bracket (C) installation on 1994 - Current Dodge Ram Pickup beds.**



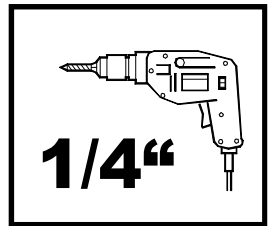
Fixez les supports (B / C) à l'intérieur du rail de lit de véhicule à l'aide de 1/4 x 3/4 " boulons principaux d'hexa (j), de 1/4 " de rondelles plates (k), et écrous de 1/4 d" hexa (l) comme montré ci-dessous. Serrez dans l'endroit en utilisant un 7/16 " clé / ou plot. **Note: Voir les étapes 13 - 16 pour l'installation du support (c) 1994 - lits actuels de collecte de mémoire vive de détour.**



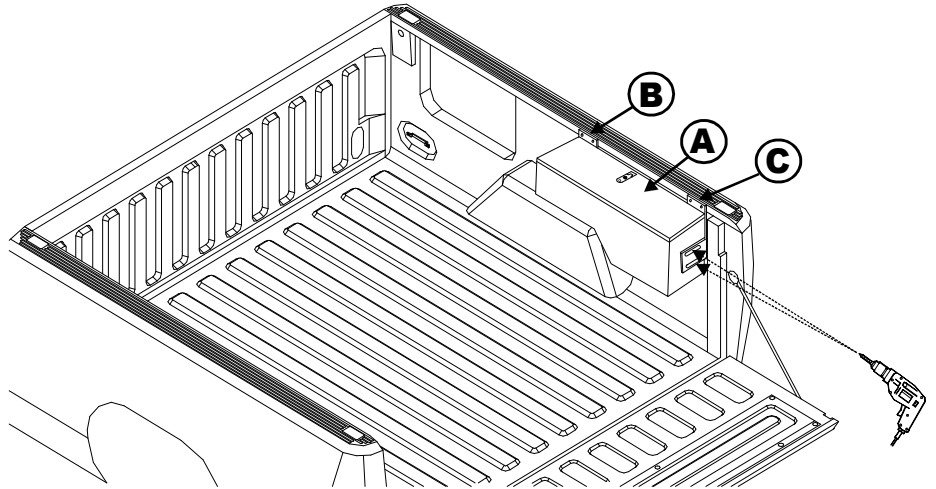


**11**

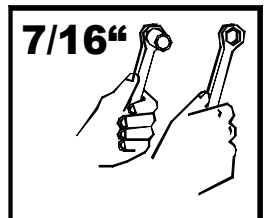
Place the wheel well toolbox (A) back into the vehicle truck bed inside of mounting brackets (B / C) as shown below. Use the existing holes in mounting brackets (B / C) as a guide to drill two 1/4" holes through the outside of the wheel well toolbox (A). Note: See Steps 13 - 16 for mounting bracket (C) installation on 1994 - Current Dodge Ram Pickup beds.



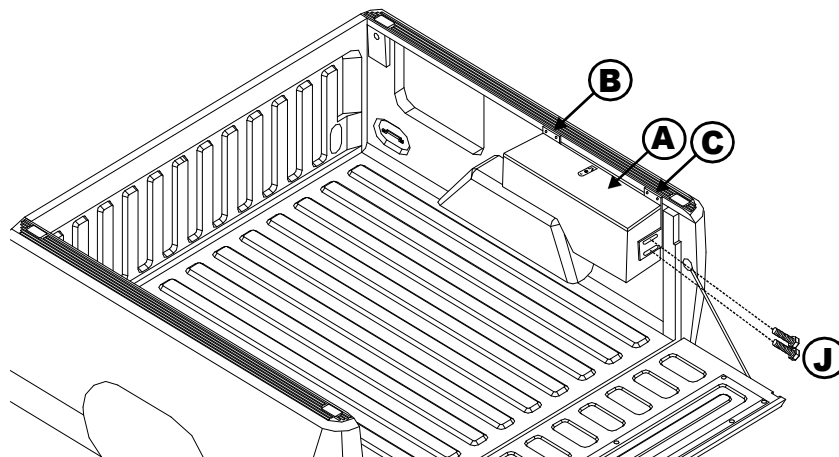
Placez la boîte à outils de soute de train (a) de nouveau dans le lit de camion de véhicule à l'intérieur de des supports (B / C) comme montré ci-dessous. Utilisez les trous existants dans des supports (B / C) comme guide pour forer deux 1/4 " des trous par l'extérieur de la boîte à outils de soute de train (a). Note: Voir les étapes 13 - 16 pour l'installation du support (c) 1994 - lits actuels de collecte de mémoire vive de détour.

**12**

Secure mounting brackets (B / C) to the outside of the wheel well toolbox (A) using 1/4 x 3/4" sheet metal screws (J), 1/4" flat washers (K), and 1/4" hex nuts (L) as shown below. Tighten into place using a 7/16" wrench / or socket. Note: See Steps 13 - 16 for mounting bracket (C) installation on 1994 - Current Dodge Ram Pickup beds.

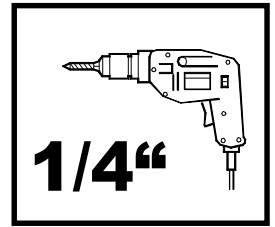


Fixez les supports (B / C) à l'extérieur de la boîte à outils de soute de train (a) à l'aide de 1/4 x 3/4" vis en métal de feuille (j), de 1/4 " de rondelles plates (k), et écrous de 1/4 d'" hexa (l) comme montré ci-dessous. Serrez dans l'endroit en utilisant un 7/16 " clé / ou plot. Note: Voir les étapes 13 - 16 pour l'installation du support (c) 1994 - lits actuels de collecte de mémoire vive de détour.

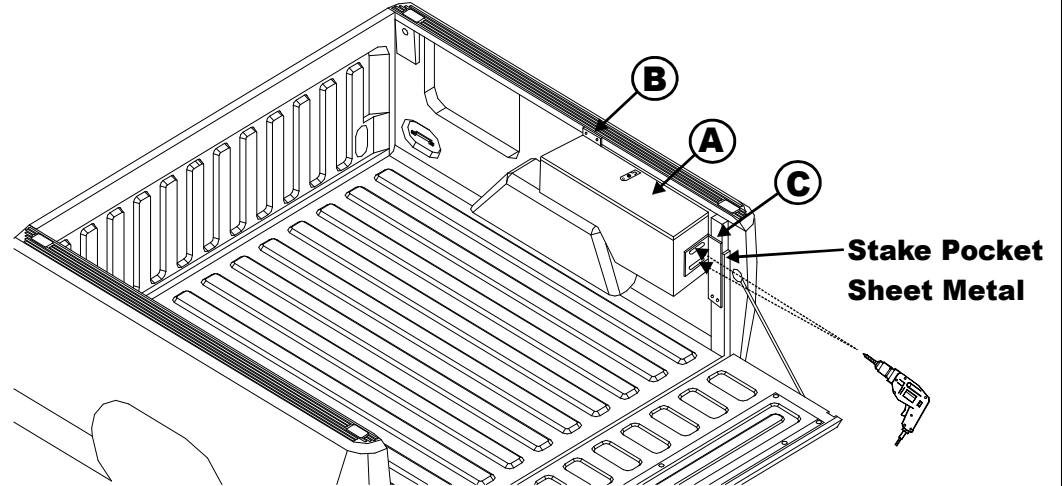


**13****Mounting bracket (C) installation - (1994 - Current) Dodge Ram Pickup beds:**

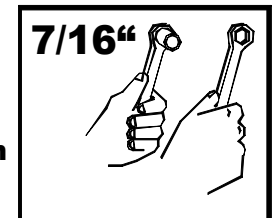
Place mounting bracket (C) up to the wheel well toolbox (A) and the inside edge of the vehicle stake pocket sheet metal as shown below. Use the holes in mounting bracket (C) as a guide to drill 1/4" holes through the outside of wheel well box (A).



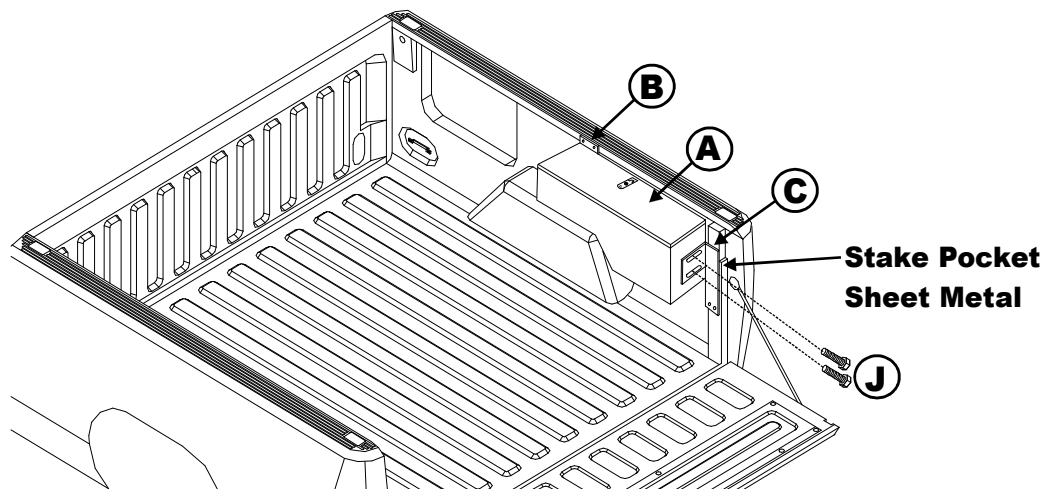
Installation du support (c) - (1994 - courant) esquiviez les lits de collecte de mémoire vive: Placez le support (c) jusqu' derrière le métal de feuille de poche de la boîte à outils de soute de train (a) et le bord intérieur de véhicule de pieu comme montré ci-dessous. Employez les trous dans le support (c) comme guide pour forer 1/4 " des trous par l'extérieur du cadre de soute de train (a).

**14****Mounting bracket (C) installation - (1994 - Current) Dodge Ram Pickup beds:**

Secure mounting bracket (C) to the outside of the wheel well toolbox (A) using 1/4 x 3/4" sheet metal screws (J), 1/4" flat washers (K), and 1/4" hex nuts (L) as shown below. Tighten into place using a 7/16" wrench / or socket.



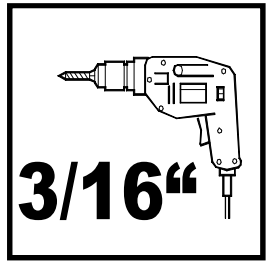
Installation du support (c) - (1994 - courant) esquiviez les lits de collecte de mémoire vive: Fixez le support (c) à l'extérieur de la boîte à outils de soute de train (a) à l'aide de 1/4 x 3/4 " les vis en métal de feuille (j), de 1/4 " des rondelles plates (k), et écrous de 1/4 d" hexa (l) comme montré ci-dessous. Serrez dans l'endroit en utilisant un 7/16" clé / ou plot.



# 15

## **Mounting bracket (C) installation - (1994 - Current) Dodge Ram Pickup beds:**

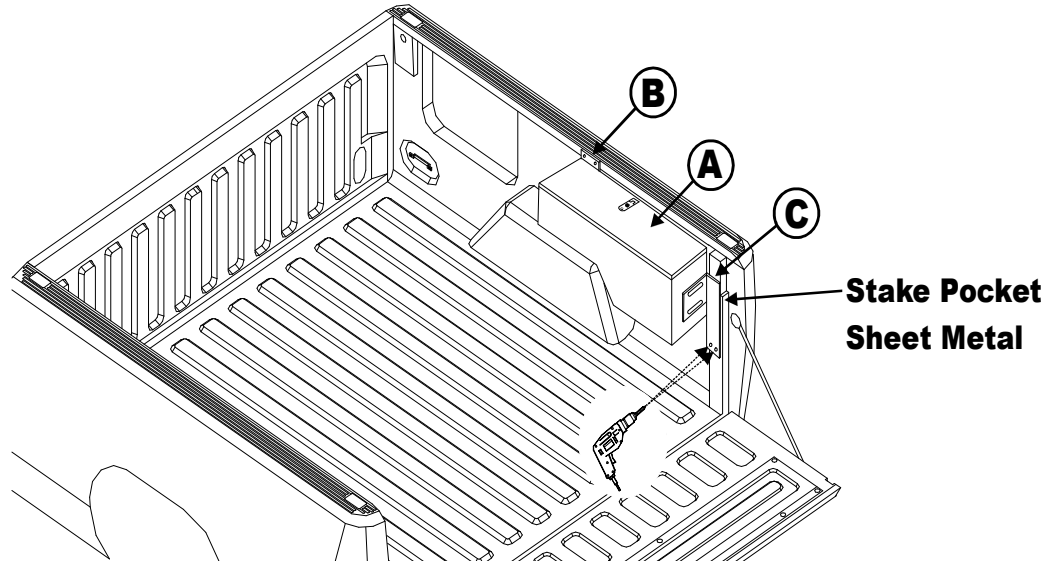
**Use the existing holes in mounting bracket (C) as a guide to drill 3/16" holes through the stake pocket sheet metal as shown below.**



## **Installation de la parenthèse de MMounting (c) - (1994 - courant) esquiviez les lits de**

**de collecte de mémoire vive: Employez les trous existants dans le support (c)**

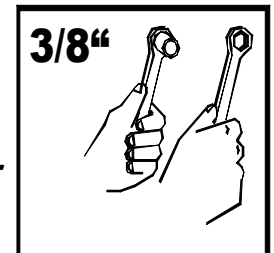
**comme guide pour forer 3/16 " des trous par le métal de feuille de poche de pieu**  
**comme montré ci-dessous.**



# 16

## **Mounting bracket (C) installation - (1994 - Current) Dodge Ram Pickup beds:**

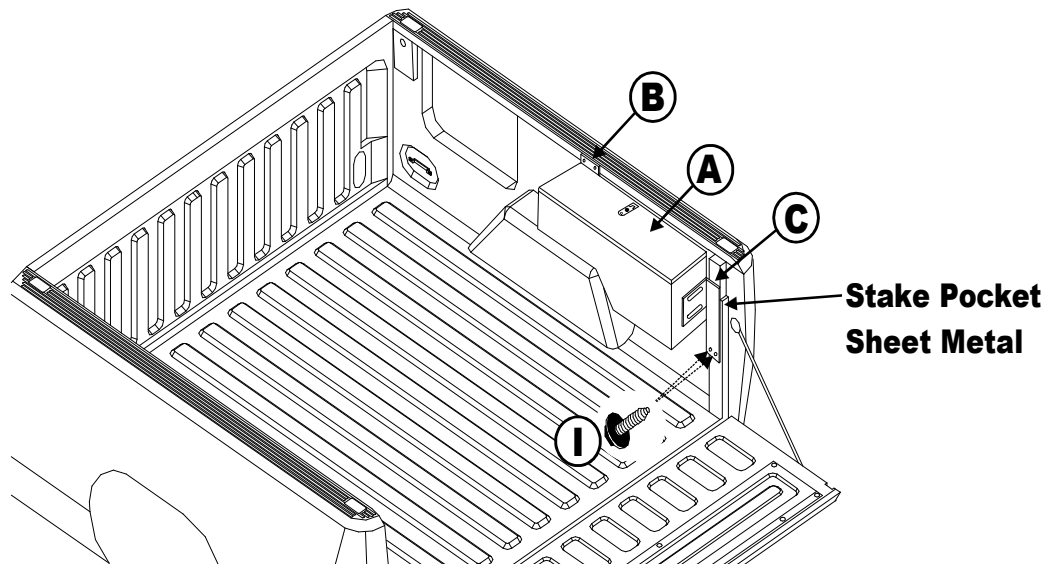
**Secure mounting bracket (C) to the stake pocket sheet metal using 1/4 x 1" black sheet metal screws (I) as shown below. Tighten into place using a 3/8" wrench / or socket.**



## **Installation du support (c) - (1994 - courant) esquiviez les lits de collecte de mémoire**

**vive: Fixez le support (c) au métal de feuille de poche de pieu en utilisant 1/4 x 1 " les**

**vis noires en métal de feuille (i) comme montré ci-dessous. Serrez dans l'endroit en**  
**utilisant un 3/8 " clé / ou plot.**



**MAINTENANCE INSTRUCTIONS:** All locks, latches, latching rods, and hinges should be lubricated regularly to assure smooth and proper operation for the life of the toolbox.

**INSTRUCTIONS D'Entretien:** Toutes les serrures, verrous, verrouillant des tiges, et des charnières devraient être lubrifiées régulièrement pour assurer l'exécution sans heurt et appropriée pendant la vie de la boîte à outils.

**Ever lose your keys? Save Yourself Time and Trouble?**

Order some extra keys now and have them when you need them. Please fill out and mail this portion to us. We'll send you a couple of extra keys for your Tool Box for just \$11.00 (American).

Name: \_\_\_\_\_

Day Phone: \_\_\_\_\_ - \_\_\_\_\_ - \_\_\_\_\_

Address: \_\_\_\_\_  
\_\_\_\_\_  
\_\_\_\_\_

Method of Payment:  
 Cash, Check, or Money Order  
 Master Card  
 Visa

City, State, Zip: \_\_\_\_\_

Expiration Date: \_\_\_\_\_

KEY and LOCK#: \_\_\_\_\_

Card Number: \_\_\_\_\_

Please mail form and payment to : Dee Zee, Inc.  
OR P.O. Box 3090  
Fax to: 515-265-7926 Des Moines, IA 50316

**CLEANING INSTRUCTIONS:** To maintain the luster of your tool box, use a mild detergent.

**\*\*Locks are provided as a deterrent to inadvertent opening or easy access to the contents of your toolbox. Contents stored in the toolbox are the responsibility of the user. Dee Zee does not insure loss of contents.**

After drilling, Dee Zee recommends putting a sealant or rust inhibitor around all holes drilled into the body panel of the vehicle.

If you should incur any problems with the installation of this product, please feel free to call us at 1-800-779-8222. So that we may better serve you when you call, please have the W/O#, SEQUENCE#, and the DATE from the label on the outside of the box.