

HANDLEIDING
MOUNTING INSTRUCTIONS
INSTRUCTIONS DE MONTAGE
AUFBAUANLEITUNG
MONTAGE-VEJEDNING
MONTERINGSVEILEDNINGEN
ISTRUZIONI DI MONTAGGIO



HELIOS Senior - Master

Also applies to: Helios Hobby-Victorian-Mur, Eos Hobby-Victorian-Mur, Twin,...

PRODUKTINFORMATIE

Geachte klant,

U heeft met de aanschaf van deze aluminium serre een juiste keuze gemaakt waarmee wij u veel plezier wensen.

OPMERKINGEN

Deze handleiding is vooreerst opgesteld voor alle standaardconstructies maar bevat voldoende aanwijzingen om een vlotte montage van andere uitvoeringen te garanderen. De zwarte rubber strips zijn aan de binnenkant met olie behandeld, dit garandeert een eenvoudige en snelle montage. Deze serre heeft het kweken van planten en bloemen tot doel en wordt slechts betreden voor het gebruik door een hiervoor bevoegde persoon. Kleine ondichtheden en condensatiewater in deze constructies zijn dan ook toelaatbaar! Mogelijke zwarte plekken op de profielen zijn eenvoudig met een aluminiumreinigingsmiddel af te nemen, het betreft geen productiefouten. De serre dient geplaatst te worden op een voldoende draagkrachtige betonfundering die voorzien is tot op vaste vorstvrije grond. De verankering van de serre alsook het regelmatig controleren van de toestand dient steeds door de eigenaar of exploitant te worden voorzien. Het dak van de serre dient in de winter van sneeuw bevrijd te worden, of op een gepaste manier ondersteund worden. De serre moet op een van de wind afgeschermden plaat opgebouwd worden. Tijdens de montage dient men gepaste beschermende kledij te dragen (b.v. veiligheidshandschoenen) om kwetsuren te vermijden. Men dient steeds de lokaal gebruikelijke bouwverordeningen in acht te nemen.

VOLGORDE VAN DE MONTAGE

Opbouw en montagevolgorde is voor alle modellen hetzelfde.

- Uitsorteren van aluminium profielen volgens modelgrootte.
- Montage en opbouw van gehele constructie.
- Horizontaal en waterpas stellen van de constructie.
- Verankering van de constructie.
- Beglazing.

BENODIGD GEREEDSCHAP

Schroefsleutel Nr. 10, schroevendraaier, waterpas, boorapparaat en boortje $\varnothing 4.2$, metaalzaag, werkhandschoenen, schaar (voor het snijden van rubber).

Constructiewijzigingen onder voorbehoud.

PRODUCT INFORMATION

Dear customer

Thank you for buying a high-quality aluminium greenhouse.

REMARKS

In all drawings you find the mounting-instructions for all basic standard-models. However this manual should be a sufficient guidance for all special-case greenhouses. This greenhouse is designed for cultivation of plants/flowers. Therefore leakage, water drops and condensation inside the building are allowed. The building may only be entered by competent persons during cultivation or maintenance. Aluminium profiles that are not painted may show black stains, these stains are not a production error: they can be easily removed with a aluminium cleaner available at every good drugstore. The rubber strips have been treated with oil/silicone on the interior to facilitate the assembly. The building should be mounted on a solid concrete foundation deep enough to get a solid and frost-free ground. Anchoring of the foundation should be made by the owner or operator and should be checked periodically. During winter the roof has to be cleared of snow or supported in a suitable way. The greenhouse should be built in a location protected from strong winds. Protective gear (such as protective gloves) should be used during mounting in order to avoid injuries. One should at all times pay attention to the local building regulations.

ASSEMBLY ORDER

The assembly procedure is the same for all our greenhouses.

- Sorting of the profiles according the model.
- Mounting of the complete aluminium construction.
- Leveling of the construction using a waterlevel.
- Securing the building to the ground
- Glazing.

REQUIRED TOOLS

Socket wrench nr. 10 or spanner nr. 10, water-level, screwdriver, drilling machine + drill 4.2 mm, scissors (to cut the rubber).

We reserve the right to change the construction without prior notice!

INFORMATION SUR LE PRODUIT

Cher client,

Nous vous félicitons à l'achat de la serre en aluminium.

REMARQUES

Dans ce manuel vous trouvez les instructions de montage pour tous les modèles standards. Par contre, ce manuel est aussi un bon guide pour tous les modèles spéciaux. La serre est une verrière pour cultiver des plantes et des légumes: des petites fuites et de l'eau de condensation sont autorisées.

Les couvercles noirs en caoutchouc sont, à l'intérieur, traités à l'huile. Ceci garantit un montage simple et rapide. Si les profilés en alu montrent des taches noires, il ne s'agit pas d'un défaut de production. Ces taches peuvent facilement être enlevées au moyen de nettoyeurs pour aluminium, qui sont disponible sur le marché. Une fondation à l'abri du gel et portance suffisante est nécessaire. Pendant l'hiver il faut enlever la neige de la toiture ou étançonner le toit. Il faut construire la serre dans un endroit protégé du vent. Afin d'éviter des blessures lors de la montage, il faut porter des vêtements de travail, qui pourront vous protéger (p.ex. des gants de sécurité). En tout cas il faut respecter les règles urbanistiques locales.

DÉROULEMENT DU MONTAGE

L'ordre de montage est identique pour tous les modèles :

- Triage des profilés en alu en fonction des dimensions du modèle.
- Assemblage des profilés et montage de la structure.
- Alignement vertical et horizontal de la construction.
- Pose du vitrage.

OUTILLAGE NÉCESSAIRE

Clef N° 10, tournevis, niveau à bulle, perceuse et foret Ø4.2mm, scie à métaux, gants de travail, ciseaux (pour la mise à longueur du joint en caoutchouc).

Sous réserve de tout changement.

PRODUKT INFORMATION

Sehr geehrter Kunde,

Wir möchten Ihnen zum Kauf dieses Gewächshauses gratulieren.

ANMERKUNGEN

Die Aufbauanleitung bezieht sich zunächst auf das Standardmodell. Für Sonderkonstruktionen gibt es zusätzliche Hinweise zur Montage. Das Gewächshaus sollte in einer windgeschützten Lage montiert werden. Während des Winters sollte das Dach von Schnee befreit werden oder durch geeignete Maßnahmen abgestützt werden! Alle Konstruktionen sind bauseits in geeigneter Weise am Aufstellungsort zu verankern! In jedem Fall muss ein frostfreies Betonfundament vorhanden sein. Das Gewächshaus ist vom Betreiber regelmäßig auf ihren ordnungsgemäßen Zustand zu untersuchen.

Unlackierte Alu-Profile können schwarze Flecken aufweisen, hierbei handelt es sich nicht um einen Produktionsfehler. Mit einem handelsüblichen Alu-Reiniger lassen sich diese weitestgehend entfernen. Die Gewächshäuser dienen der Kultur von Pflanzen und werden durch gärtnerische tätige oder entsprechend autorisierte Personen oder nur in deren Begleitung betreten. Kleine Undichtigkeiten, Wassertropfen und Kondensat sind zulässig. Das mitgelieferte Dichtungsgummi ist an der Innenseite mit Talg behandelt, was zu einer schnelleren und einfacheren Montage beiträgt. Bei der Montage muss man Schutzausrüstung tragen z.B. Sicherheitshandschuhe, um Verletzungen zu vermeiden. In jedem Fall muss die landesübliche Bauordnung beachtet werden!

MONTAGEABLAUF

Der Montagevorgang ist bei allen Modellen gleich:

- Auslegen der Alu-Profile gemäß Modellgröße.
- Aufbau der Alu-Konstruktion.
- Horizontale und vertikale Ausrichtung der Konstruktion.
- Verankerung der Konstruktion.
- Verglasung.

BENÖTIGTES WERKZEUG

Schraubenschlüssel Nr. 10, Schraubenzieher, Wasserwaage, Bohrmaschine und Bohrer (4.2 mm) Metallsäge, Schere (für das Zuschneiden der Gummidichtung).

Konstruktionsänderungen behalten wir uns vor.

PRODUKT-INFORMATION

Kære kunde,

Tillykke med Deres nye drivhus. De har valgt et højt kvalitetsprodukt, som De vil få megen fornøjelse af.

BEMÆRKNINGER:

Denne montage-vejledning er først og fremmest lavet for alle vores standardkonstruktioner, men kan også bruges til montage af specielkonstruktioner, da der er inkluderet flere supplerende anvisninger. Drivhusets funktion er at dyrke planter og blomster; små utætheder samt kondens er tilladt i disse konstruktioner. Drivhuset kan bedst placeres et beskyttet sted. Alle gummilister er indvendigt behandlet med olie, som sikrer en enkelt og hurtigt montage. (Pas på det kan smitte af på fliserne) .På underkanten af tagrenden er der forudset en rille, hvor der IKKE skal monteres gummilister. Mulige sorte pletter på profilerne kan nemt fjernes med et aluminiums rengøringsmiddel – disse er ikke produktionsfejl. Drivhuset skal placeres på en bæredygtig undergrund, en terrasse eller et rigtig fundament. Taget skal holdes snefrit om vinteren, eller skal støttes på en passende måde. Husk at overholde de lokale byggeforskrifter.

FREM GANGSMÅDEN FOR MONTAGEN:

Oppbygning og montage er den samme for alle størrelser.

- Lægge alle dele frem
- Monter hele aluminiumskonstruktionen
- Sæt konstruktionen i vatter og i vinkel.
- Monter glasset

VÆRKTØJ:

Nøgle nr. 10, skruetrækker, vatterpas, boremaskine og bor \emptyset 4,2 mm, arbejdshandsker, saks (for at klippe gummilisterne)

Vi tar forbehold om endringer i konstruksjonen.

PRODUKTINFORMASJON

Kjære kunde

Til lykke med Deres nye drivhus. De har valgt ett høy-kvalitetsprodukt, som vi håper De vil få meget glede av.

BEMERKNINGER

Denne monteringsveiledningen er først og fremst laget for alle våre standardkonstruksjoner, men kan også brukes til montering av spesialkonstruksjoner, da det er inkludert flere supplerende anvisninger. Drivhusets funktion er at dyrke planter og blomster; små utætheder samt kondens er tilladt i disse konstruktioner. Drivhuset kan bedst placeres et beskyttet sted. Alle gummilistene er innvendig behandlet med olje, som sikrer en enkel og hurtig montering. (Vær obs på at oljen kan smitte av.) På underkanten av takrenden er det en rille hvor det IKKE skal monteres gummilister. Mulige sorte pletter på profilene kan lett fjernes med ett aluminiums rengjøringsmiddel – disse er ikke produksjonsfeil. Drivhuset skal placeres på en bæredygtig undergrund, en terrasse eller et rigtig fundament. Om vinteren bør taket gjøres fritt for snø. Drivhuset bør plasseres på et lunt sted. De bør bruke beskyttende tøy som for eksempel hansker ved montering. Husk at overholde de lokale byggeforskrifter.

FREM GANGSMÅTE VED MONTERING

Oppbygging og montering er den samme for alle størrelser.

- Legg alle deler frem.
- Monter hele aluminiumskonstruksjonen
- Sett konstruksjonen i vater og vinkel.
- Monter glassene / isolerplastplatene.

VERKTØY

Nøkkel nr. 10, skrutrekker, vater, boremaskin og bor \emptyset 4,2mm, metallsag, arbeidshansker, saks (for å klippe gummilistene).

Vi tar forbehold om endringer i konstruksjonen.

PRODUKTINFORMATION FÖR MONTAGE VÄXTHUS

Bästa kund.

Tack för att Ni köpt ett växthus av aluminium med hög kvalitet.

På de följande sidorna hittar ni monteringsanvisningar för de varierande modellerna samt skisser på de olika profilerna. För de hus som inte är lackerade (ren aluminium) kan det ibland finnas mörkare fläckar vilket är naturligt. Dessa kan med lätthet tvättas bort med en aluminiumrengörare som kan köpas i färghandeln. Gummiprofilerna har blivit behandlade med olja för att underlätta vid montering. Grundarbetet måste vara utfört på sådant sätt att marken inte rör sig vid tjäle samt att huset bör vara förankrat genom fastgjutning. Vid snöfall under vintern bör snön tas ned från taket. Vid rikligt snöfall bör huset gärna stöttas i mitten på nocken speciellt om Ni inte befinner Er på plats där under vinterhalvåret. Växthuset bör placeras på en skyddad del av trädgården där vinden är mindre stark. Vid montering av glaset bör handskar användas för att skydda mot skärskador. Följ de lokala lagar vad gäller bygglövs.

MONTERINGSFÖLJD

Monteringsföljden är den samma för alla växthusen.

- Sortera upp profilerna och placera dem i den ordning som de skall monteras.
- Montera ihop hela aluminiumkonstruktionen innan glasning.
- Kryssmät diagonalerna noggrant samt använd ett vattenpass innan glasningen.
- Glasning.

VERKTYG SOM BEHÖVS VID MONTERING

Fast nyckel nr. 10 eller hylsnyckel nr. 10, Vattenpass, Skruvmejsel, Sax (för klippning av gummilist), Borrmaskin och borr 4.2 mm samt 6.5 mm.

Vi förbehåller oss för rätten att ändra i konstruktionen utan att i förväg meddela sådant.

INFORMAZIONI GENERALI SUL PRODOTTO

Caro Cliente,

Ti ringraziamo per aver scelto una Serra in alluminio di "alta-qualità".

OSSERVAZIONI

Nei disegni sono specificate le istruzioni di montaggio per tutti i modelli standard. In ogni caso questo manuale risulta essere una guida più che sufficiente anche per l'installazione di Serre realizzate "su misura". I profili d'alluminio potrebbero presentare alcune macchie scure. Tali macchie non sono dovute ad errori di produzione e possono altresì essere rimosse usando comuni prodotti per la pulizia dell'alluminio, disponibili nelle migliori rivendite specializzate. Le guarnizioni in gomma sono trattate con olii speciali al fine di facilitarne l'applicazione. Il terreno sul quale viene posata la serra deve essere opportunamente isolato e predisposto per la realizzazione di una fondamenta in cemento. In inverno, è consigliabile rimuovere la neve dal tetto o supportare la Serra dall'interno. Consigliamo inoltre di installare la Serra in una zona riparata dal vento. Durante la fase di installazione è preferibile usare dispositivi ed attrezzatura di protezione personale (es.: guanti) allo scopo di evitare qualsiasi danno alle persone. Consigliamo vivamente di verificare le normative locali vigenti in merito alla realizzazione di strutture di questa tipologia.

FASI DI MONTAGGIO

La procedura di installazione è uguale per tutte le Serre.

- Verificare e disporre in ordine tutti i profili in alluminio che compongono la Serra.
- Montare completamente la struttura in alluminio.
- Livellare la struttura e controllarne lo squadro degli angoli e delle diagonali.
- Posizionare le lastre di tamponamento (vetro, policarbonato etc.).

ATTREZZATURA NECESSARIA PER IL

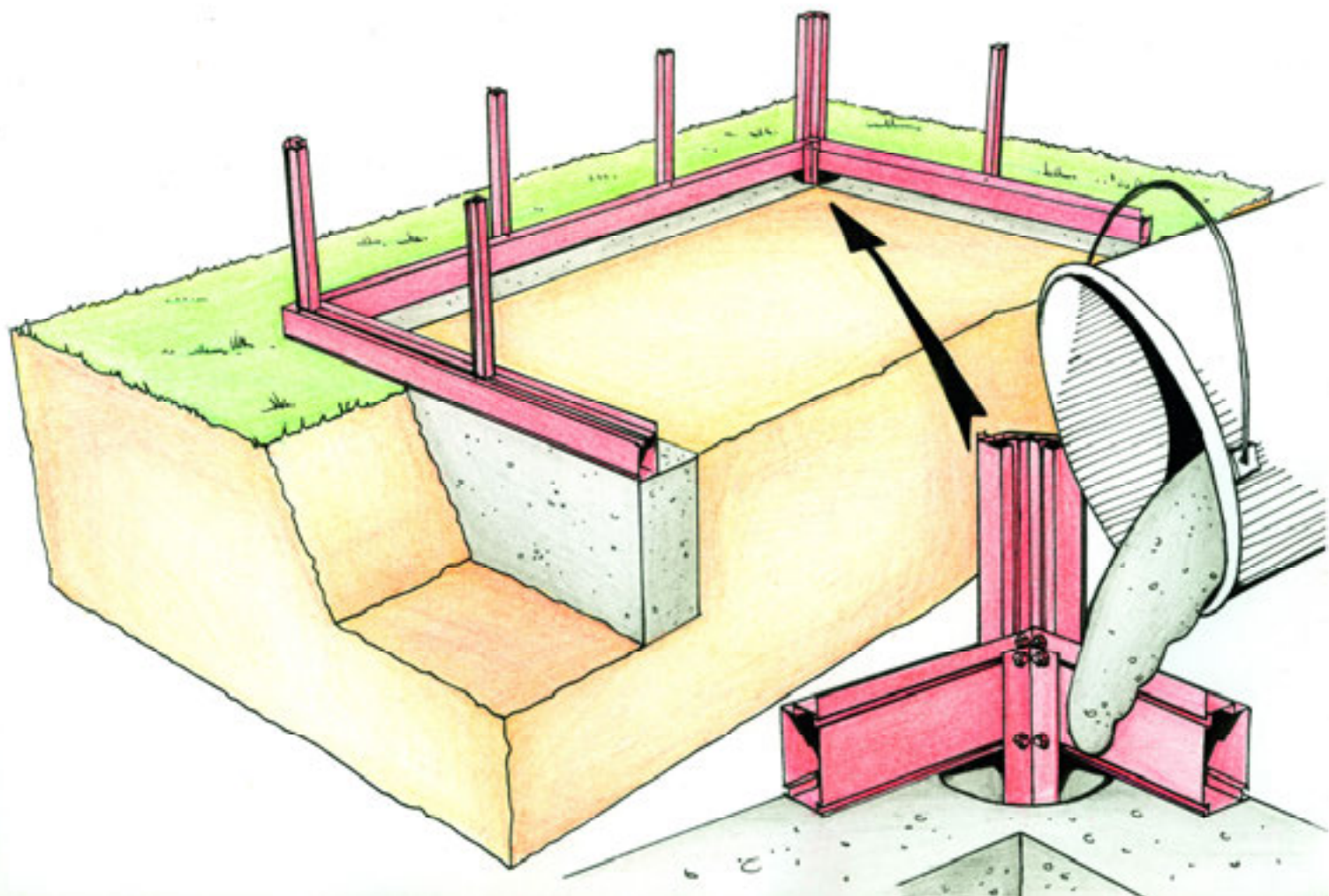
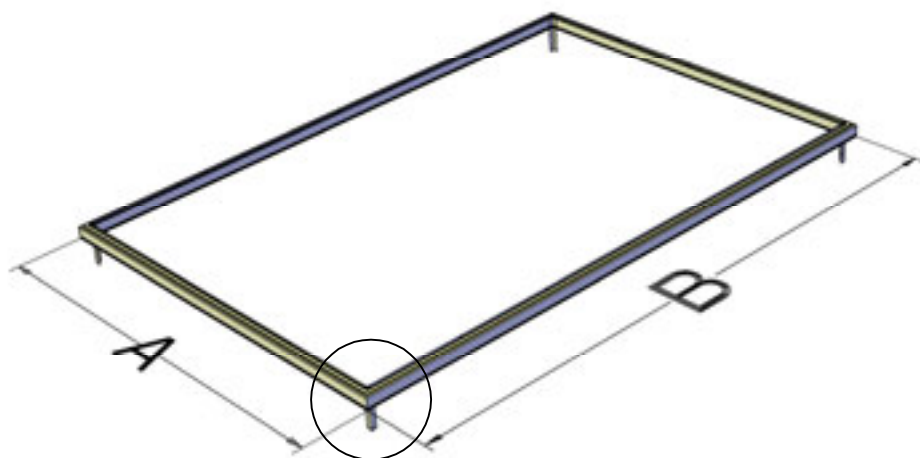
MONTAGGIO

Chiave inglese o chiave a bussola nr.10, livella ad acqua (bolla), cacciavite, trapano con punta \varnothing 4 mm, forbici (per tagliare la guarnizione).

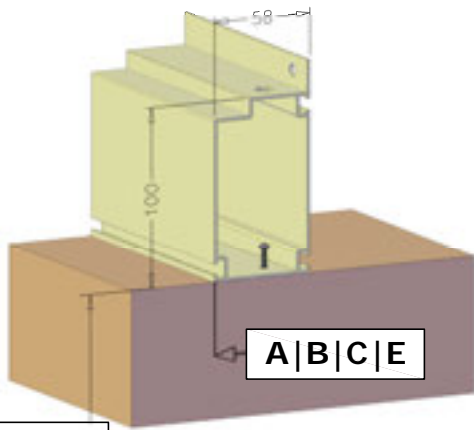
Ci riserviamo il diritto di apportare eventuali modifiche del prodotto in qualsiasi momento e senza preavviso.

" HELIOS + EOS "

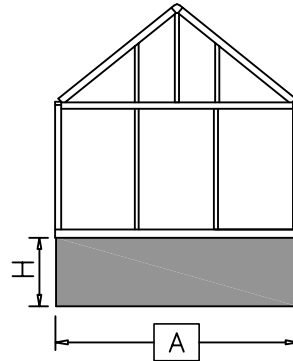
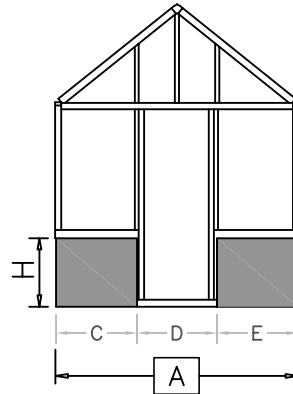
A	X	B
2.360mm		2.360mm
3.098mm		3.098mm
3.836mm		3.836mm
		4.574mm
		5.312mm
		6.050mm



" HELIOS MUR 236 + EOS MUR 236"

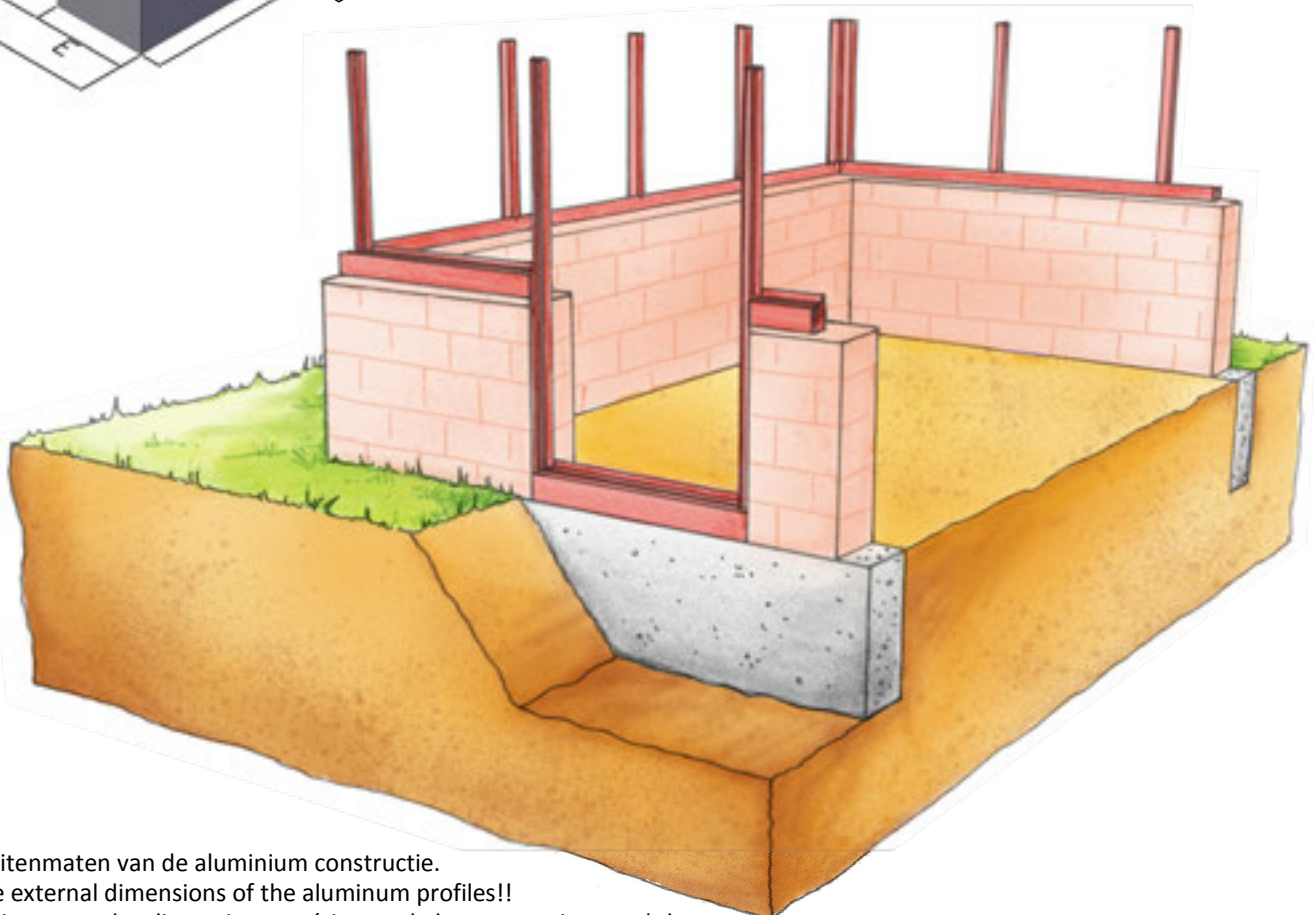
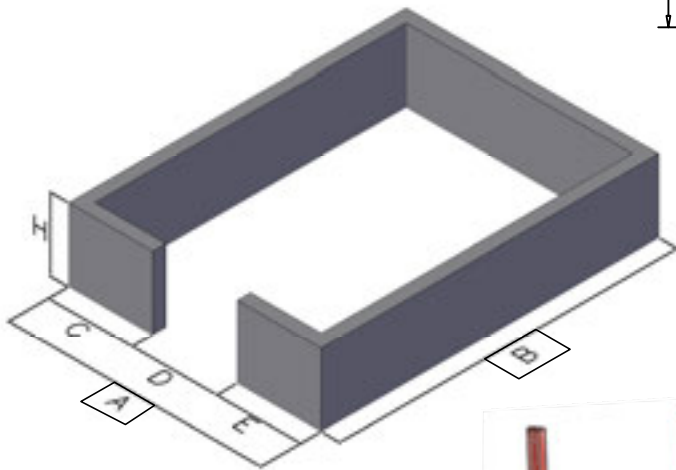


H 200 | 400
600 | 1.025



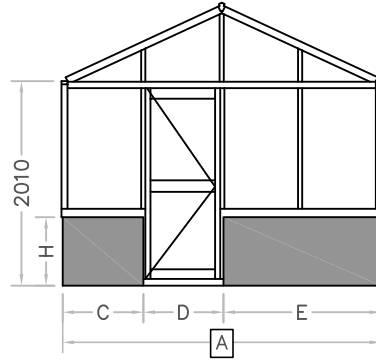
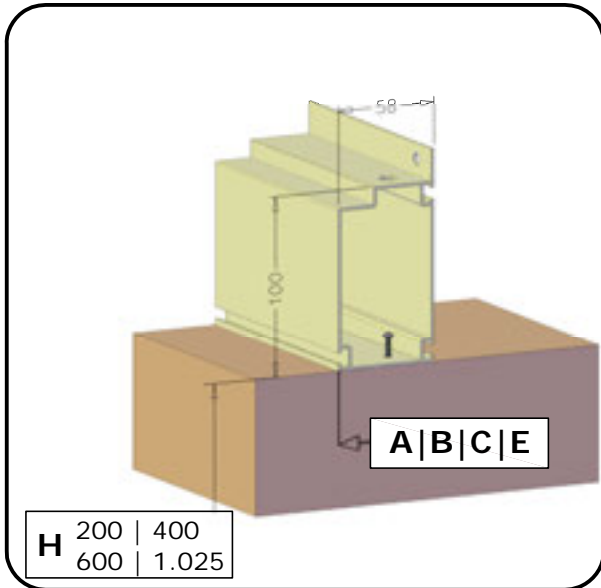
A = 2.360
B = 2.360 | 3.098 | 3.836
 4.574 | 5.312 | 6.050
C = 794
D = 774
E = 794

!!! A = C + D + E !!!



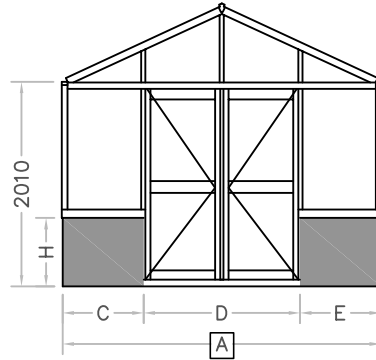
Alle maten zijn buitenmaten van de aluminium constructie.
 All dimensions are external dimensions of the aluminum profiles!!
 Toutes les dimensions sont des dimensions extérieures de la construction en alu!
 Alle Maße sind Außenmaße des Aluminium-Konstruktion!

" HELIOS MUR + EOS MUR "



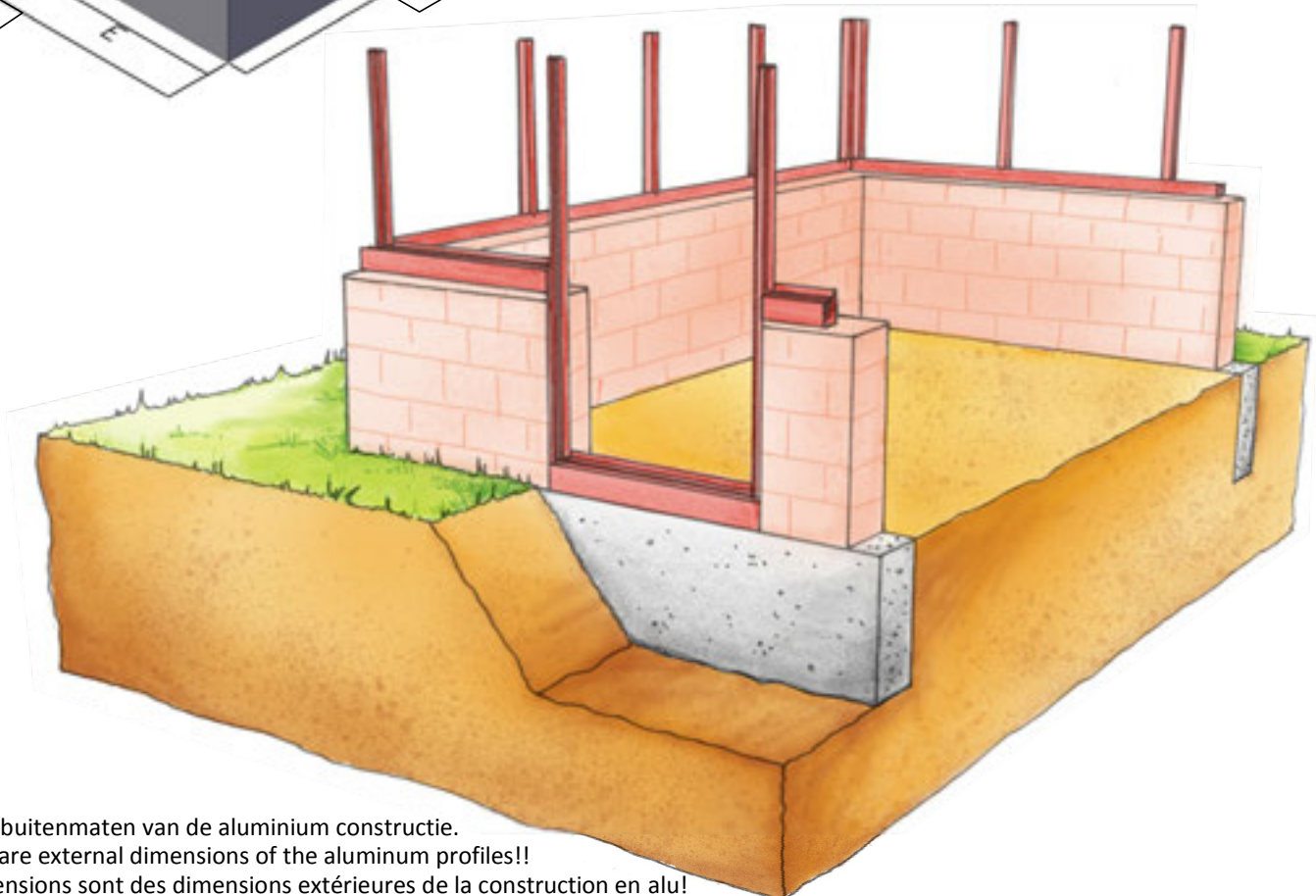
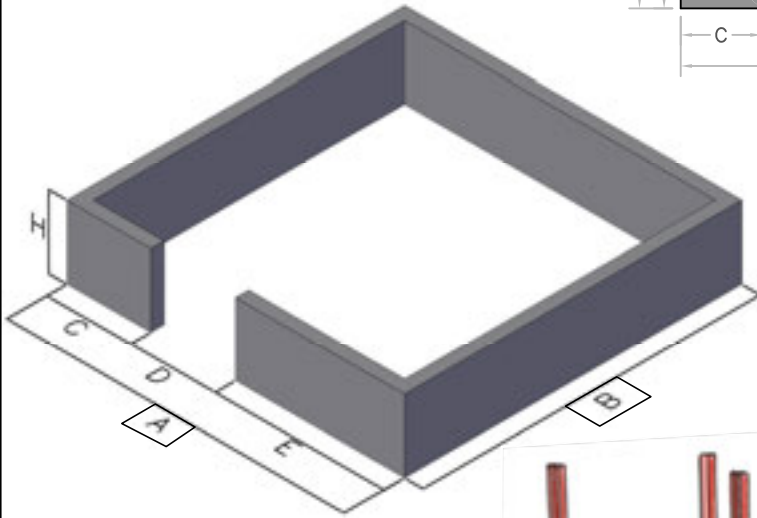
A	=	3.098		3.836		
B	=	2.360		3.098		3.836
		4.574		5.312		6.050
C	=	794		1.532		2.270
D	=	774				
E	=	794		1.532		2.270

!!! A = C + D + E !!!



A	=	3.098		3.836		
B	=	2.360		3.098		3.836
		4.574		5.312		6.050
C	=	794		1.532		2.270
D	=	1.512				
E	=	794		1.532		2.270

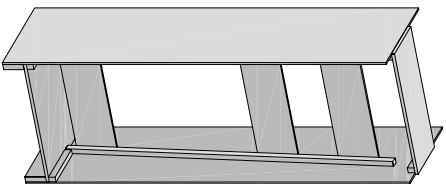
!!! A = C + D + E !!!



Alle maten zijn buitenmaten van de aluminium constructie.
 All dimensions are external dimensions of the aluminum profiles!!
 Toutes les dimensions sont des dimensions extérieures de la construction en alu!
 Alle Maße sind Außenmaße des Aluminium-Konstruktion!

PALLET

WEIGHT:	SENIOR
H23	355 kg
H24	447 kg
H34	530 kg
H36	635 kg
DIMENSIONS:	
	800 x 900 x 2300 mm

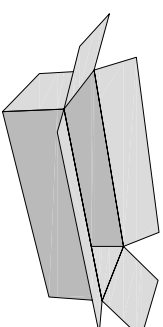


POSITION	GLAS DIMENSIONS	H23	H24	H34	H36
sliding door	730 x 1650 mm	1 pc	1 pc	1 pc	1 pc
gables	730 x 1650 mm	13 pc	17 pc	19 pc	23 pc
triangle H1	1099 x 74 x 543 mm	4 pc	4 pc	-	-
triangle H2	730 x 74 x 411 mm	-	-	4 pc	4 pc
triangle H3	730 x 414 x 696 mm (113 plat)	-	-	4 pc	4 pc
roof	730 x 1250 mm	7 pc	10 pc	-	-
roof	730 x 1650 mm	-	-	10 pc	13 pc
roofwindow	730 x 825 mm	1 pc	2 pc	2 pc	3 pc
underneed roofwindow	730 x 425 mm	1 pc	2 pc	-	-
underneed roofwindow	730 x 825 mm	-	-	2 pc	3 pc

ITEM	H23	H24	H34	H36
ESD_183_ZS	1 pc	1pc	1 pc	1 pc
DAKR_HEL	1 pc	2 pc	2 pc	3 pc
ZAK_H	1 pc	1 pc	1 pc	1 pc
PRO6578 corner profile	1630 mm	4 pc	1630 mm	4 pc
PRO1456 glazing bar gable	1630 mm	8 pc	1630 mm	14pc
PRO6918 endbar roof	1230 mm	4 pc	1630 mm	4 pc
PRO1456 glazing bar roof	1230 mm	6 pc	1630 mm	10 pc
PRO10980 round tube Ø40	1700 mm	2 pc	1700 mm	2 pc
PRO21214 wind bracings gabel	1795 mm	8 pc	1795 mm	8 pc
PRO1748 rubber 12m/rol	5 pc	6 pc	7 pc	8 pc

COLLI A HELIOS

WEIGHT:	19 kg
H23/H24	25 kg
H34/H36	
DIMENSIONS:	
	250 x 150 x 3200 mm H23/H24
	4700 mm H34/H36

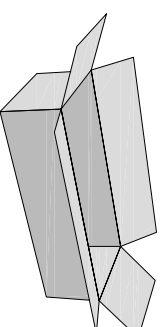


ITEM	H23 / H24	34 / H36
PRO6120 foundation profile	2360 mm	2 pc
B19_1030 round tube Ø19	400 mm	4 pc
L40X40GATFUND	400 mm	4 pc
PRO20229 horizontal gable prof.	2244 mm	2 pc
PRO21214 wind bracings roof	2543 mm	4 pc
SAPAKHELIOS	1 pc	1 pc
PRO1456 glazing bar	547 mm	2 pc
PRO1456 glazing bar 90 / 65		703 mm
PRO1456 glazing bar 65 / 90		396 mm
		396 mm

PACKING LIST "HELIOS SENIOR"

COLLI B HELIOS

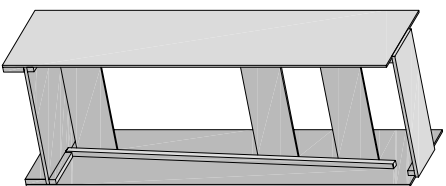
WEIGHT:	26 kg
H23	39 kg
H24/H34	52 kg
H36	
DIMENSIONS:	
	250 x 150 x 3200 mm H23
	4700 mm H24/H34
	6250 mm H36



ITEM	H23	H24 / H34	H36
PRO6120 foundation profile	3098 mm	2 pc	4574 mm
PRO20227 gutter profile	3098 mm	2 pc	4574 mm
PRO6760 ridge profile	3098 mm	1 pc	4574 mm
ZAK_BOUT_?	2 pc	3 pc	6050 mm
			6050 mm
			6050 mm
			1 pc
			3 pc

PALLET

WEIGHT:	MASTER
H23	384 kg
H24	485 kg
H34	567 kg
H36	676 kg
DIMENSIONS:	
800 x 900 x 2300 mm	



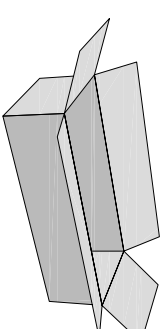
POSITION	GLAS DIMENSIONS	H23	H24	H34	H36
sliding door	730 x 1850 mm	1 pc	1 pc	1 pc	1 pc
gabels	730 x 1850 mm	12 pc	16 pc	18 pc	22 pc
underneed/louvre-vent	730 x 825 mm	1 pc	1 pc	1 pc	1 pc
triangle H1	1099 x 74 x 543 mm	4 pc	4 pc	-	-
triangle H2	730 x 74 x 411 mm	-	-	4 pc	4 pc
triangle H3	730 x 414 x 696 mm (113 plat)	-	-	4 pc	4 pc
roof	730 x 1250 mm	6 pc	9 pc	-	-
roof	730 x 1650 mm	-	-	9 pc	12 pc
roof/window	730 x 825 mm	2 pc	3 pc	3 pc	4 pc
underneed roof/window	730 x 425 mm	-	-	3 pc	4 pc
underneed roof/window	730 x 825 mm	-	-	3 pc	4 pc

ITEM	H23	H24	H34	H36
LAMELLEN + ZAKIJE_LAMEL	1 pc	1 pc	1 pc	1 pc
ESD_183_ZS	1 pc	1 pc	1 pc	1 pc
DAKR_HEL	2 pc	3 pc	3 pc	4 pc
ZAK_H	1 pc	1 pc	1 pc	1 pc
PRO6578 corner profile	1830 mm	4 pc	4 pc	4 pc
PRO1456 glazing bar gable	1830 mm	8 pc	12 pc	18 pc
PRO6918 endbar roof	1230 mm	4 pc	4 pc	4 pc
PRO1456 glazing bar roof	1230 mm	6 pc	10 pc	14 pc
PRO10980 round tube Ø40	1900 mm	2 pc	2 pc	2 pc
PRO21214 wind bracings gabel	1975 mm	8 pc	8 pc	8 pc
PRO1748 rubber 12m/rol	5 pc	6 pc	7 pc	8 pc

COLLI A HELIOS

PACKING LIST "HELIOS MASTER"

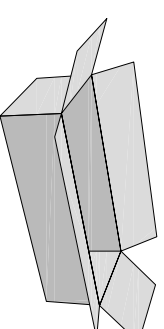
WEIGHT:	19 kg
H23/H24	25 kg
H34/H36	25 kg
DIMENSIONS:	
250 x 150 x 3200 mm H23/H24 4700 mm H34/H36	



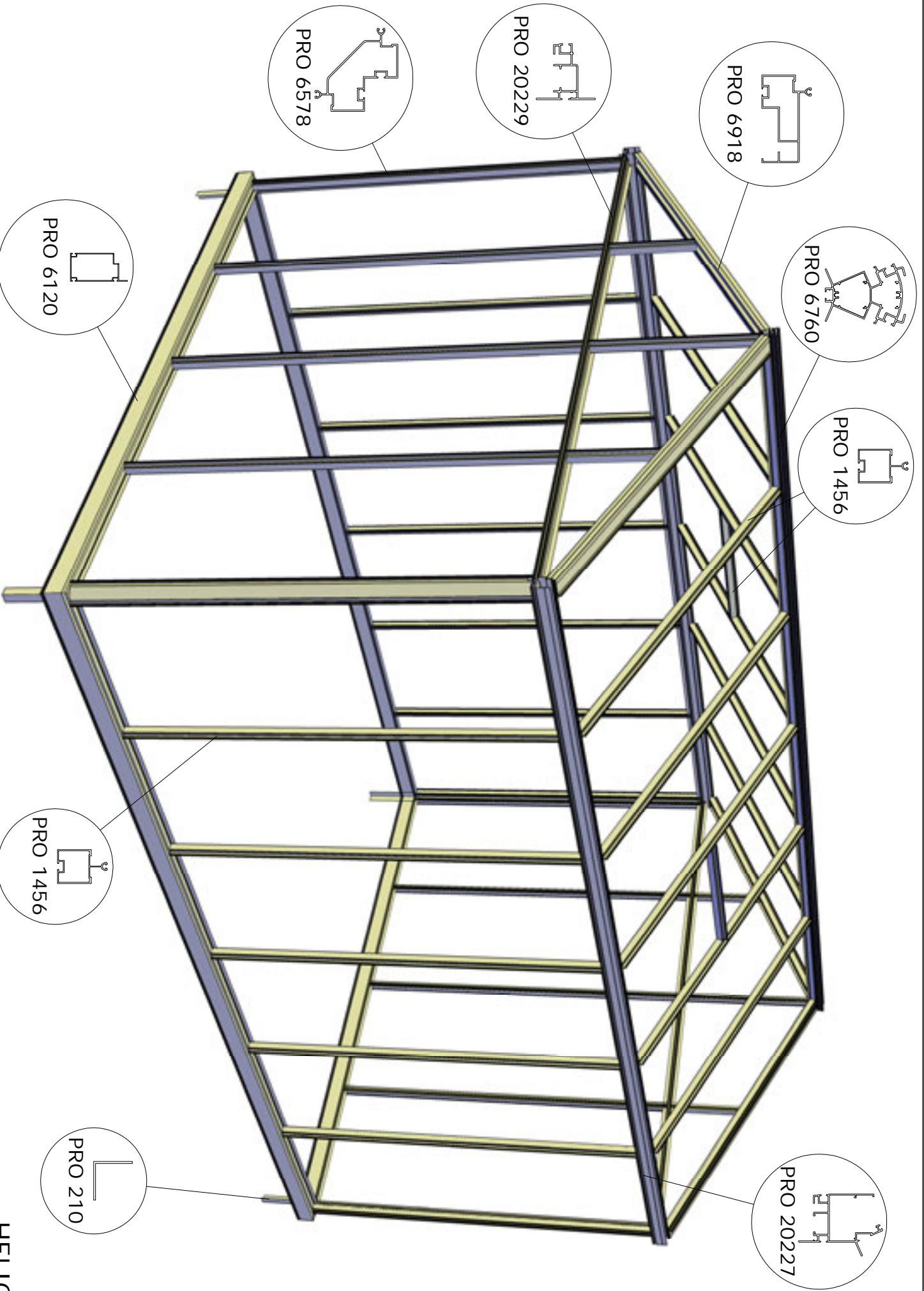
ITEM	H23 / H24	34 / H36
PRO6120 foundation profile	2360 mm 2 pc	3098 mm 2 pc
B19_1030 round tube Ø19	400 mm 4 pc	1030 mm 2 pc
L40X40GATFUNDD	400 mm 4 pc	400 mm 4 pc
PRO20229 horizontal gable prof.	2244 mm 2 pc	2982 mm 2 pc
PRO21214 wind bracings roof	2543 mm 4 pc	2757 mm 4 pc
SAPAKHELIOS	1 pc	1 pc
PRO1456 glazing bar	547 mm 2 pc	703 mm 2 pc
PRO1456 glazing bar 90 / 65	396 mm 2 pc	396 mm 2 pc
PRO1456 glazing bar 65 / 90	396 mm 2 pc	396 mm 2 pc

COLLI B HELIOS

WEIGHT:	26 kg
H23	39 kg
H24/H34	52 kg
H36	52 kg
DIMENSIONS:	
250 x 150 x 3200 mm H23 4700 mm H24/H34 6250 mm H36	



ITEM	H23	H24 / H34	H36
PRO6120 foundation profile	3098 mm 2 pc	4574 mm 2 pc	6050 mm 2 pc
PRO20227 gutter profile	3098 mm 2 pc	4574 mm 2 pc	6050 mm 2 pc
PRO6760 ridge profile	3098 mm 1 pc	4574 mm 1 pc	6050 mm 1 pc
ZAK_BOUT_?	2 pc	3 pc	3 pc



PRO 6918

PRO 20229

PRO 6578

PRO 6760

PRO 1456

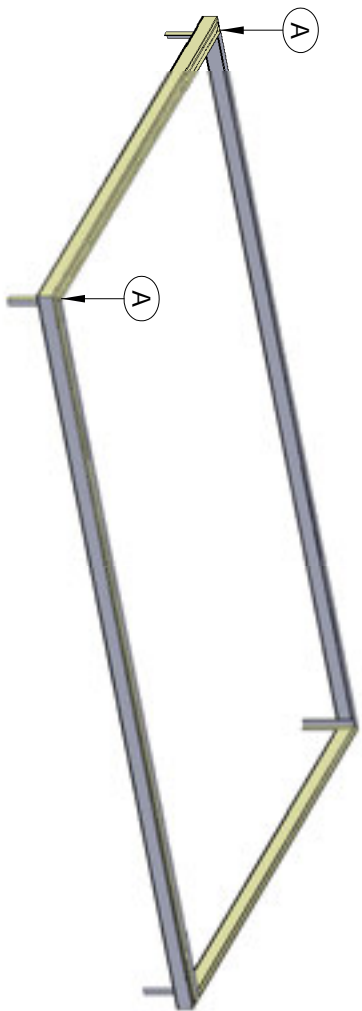
PRO 6120


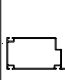
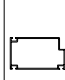
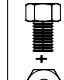
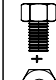
PRO 1456

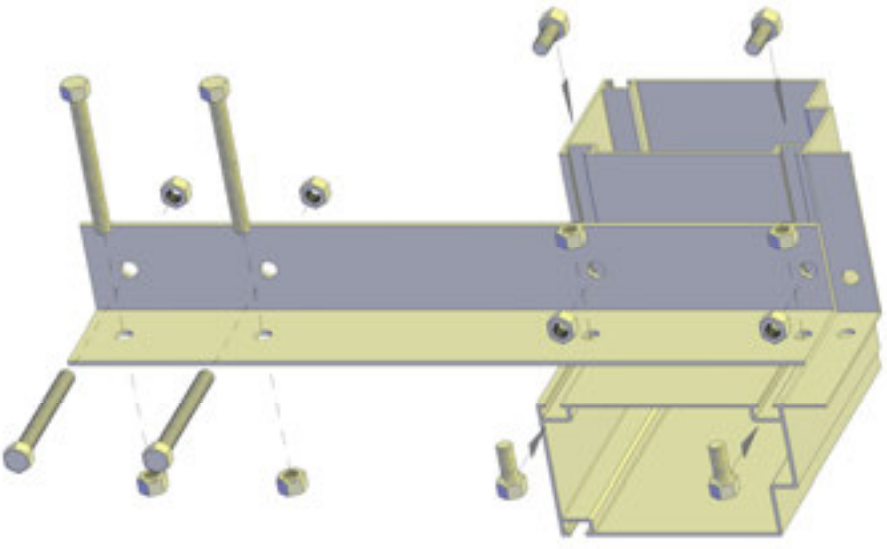
PRO 20227

PRO 210

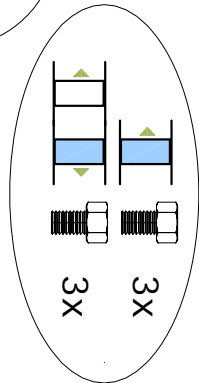
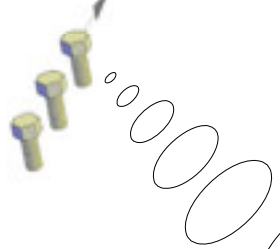
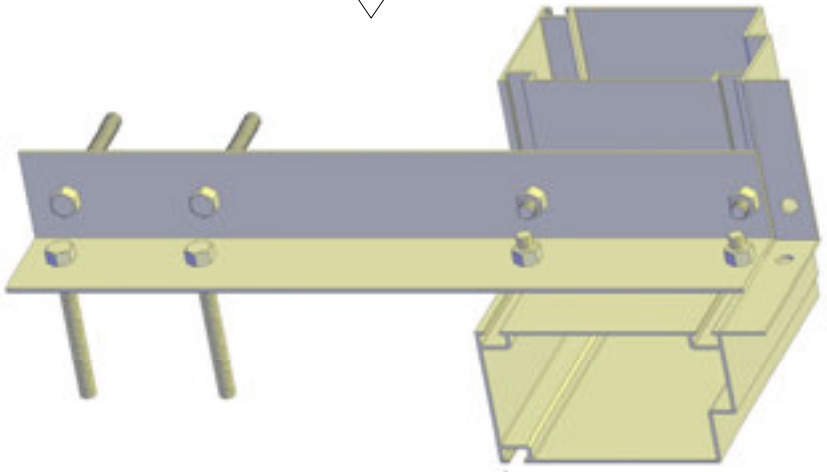
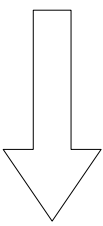
HELLIOS



ITEM	PC.	H23	H24	H33	H34	H36
	4 PC.	400 MM	400 MM	400 MM	400 MM	400 MM
PRO210	4 PC.	400 MM	400 MM	400 MM	400 MM	400 MM
	2 PC.	2.360 MM	3.098 MM	3.098 MM	3.098 MM	3.098 MM
PRO6120	2 PC.	3.098 MM	4.574 MM	3.098 MM	4.574 MM	6.050 MM
	2 PC.	3.098 MM	4.574 MM	3.098 MM	4.574 MM	6.050 MM
	16 PC.					
	16 PC.					

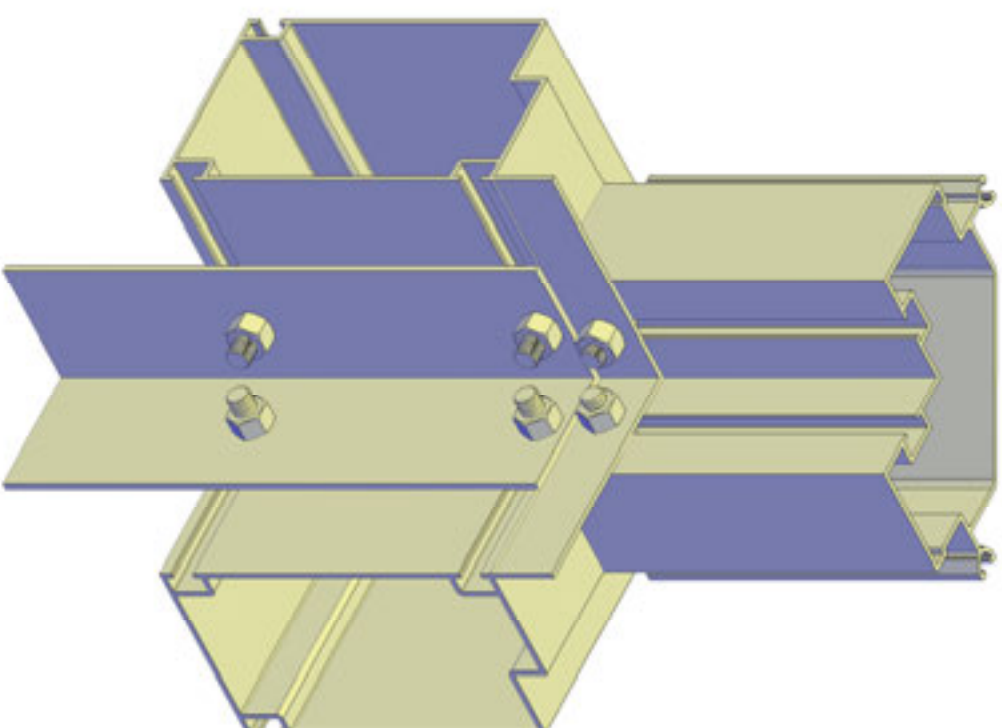
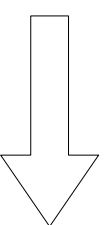
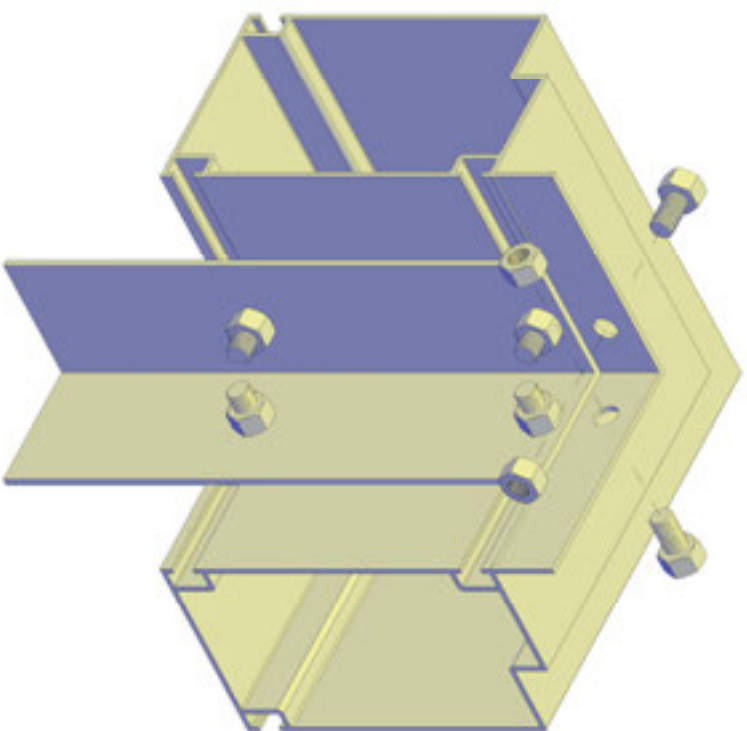
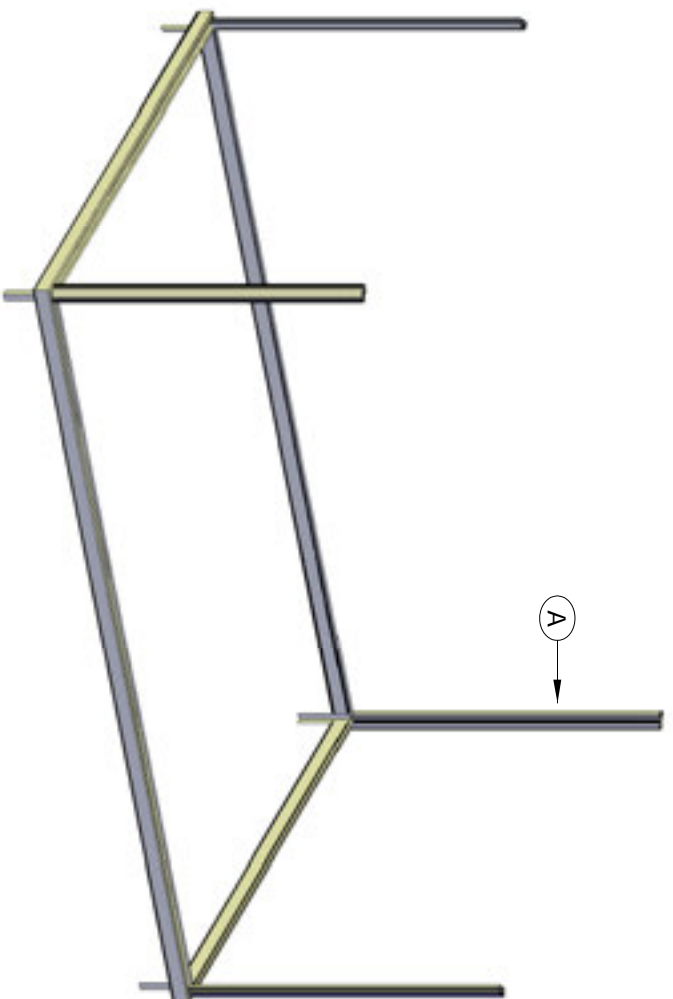


A




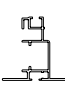
HELIOS 1

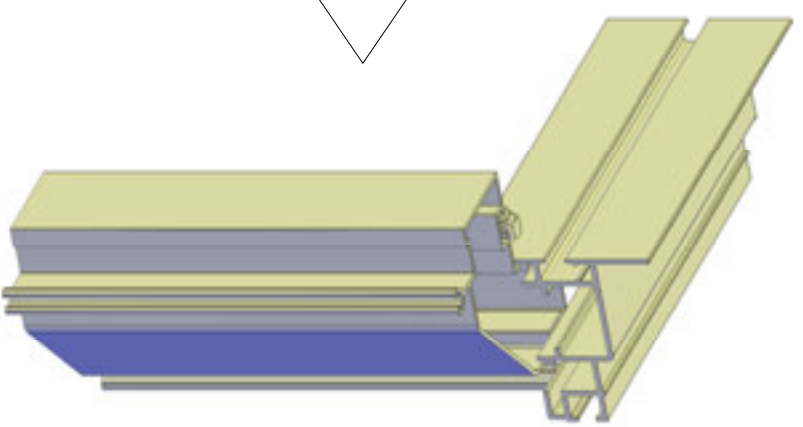
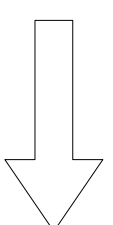
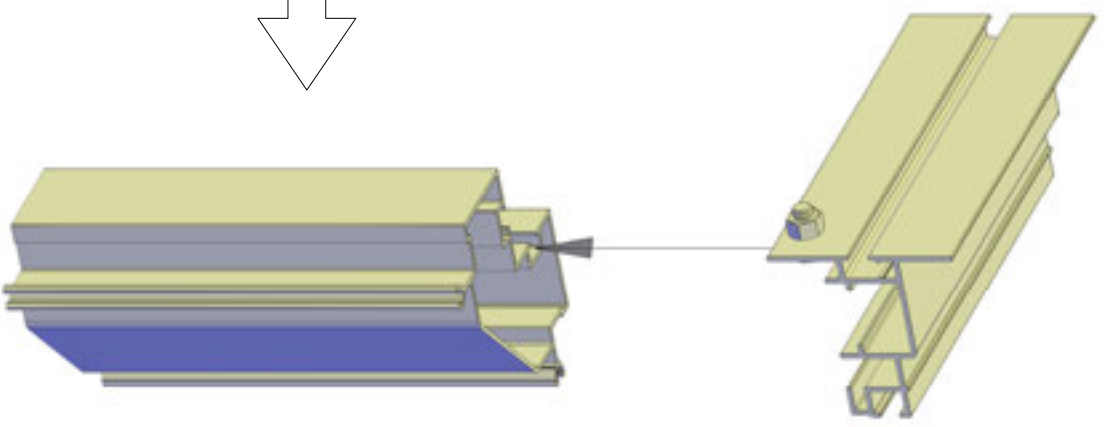
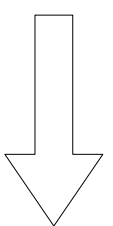
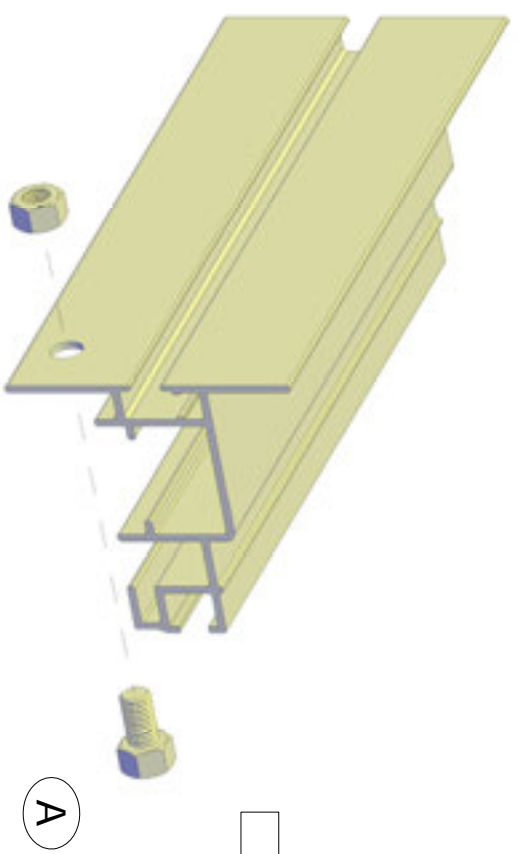
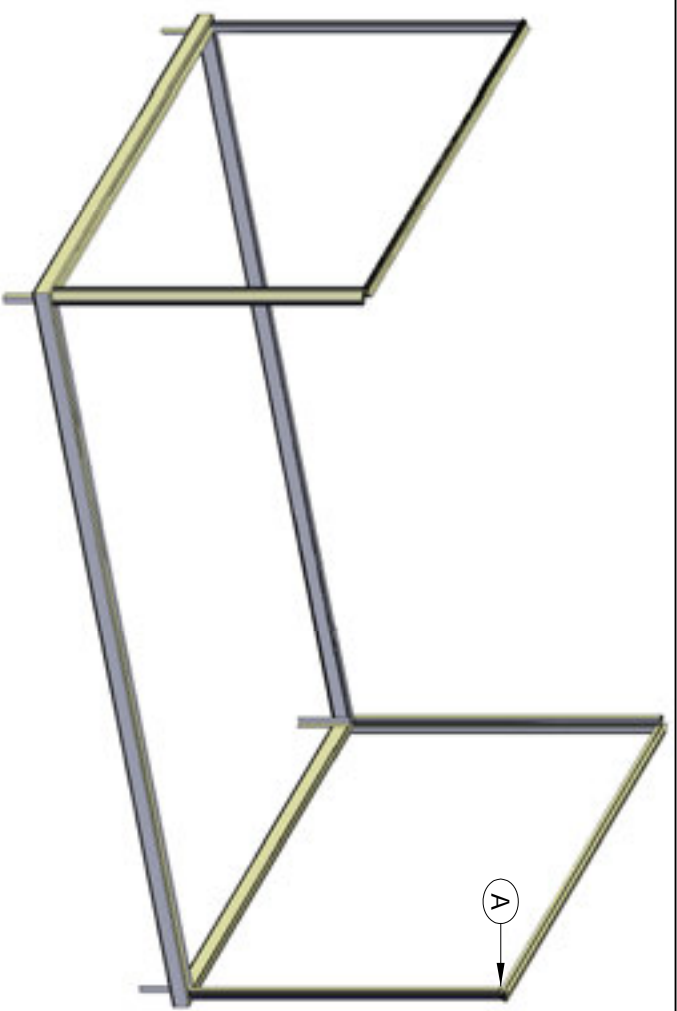
ITEM	PC.	H23/24/33/34/36
PR06578	4 PC.	1.830MM 1.630MM
M6X15	8 PC.	



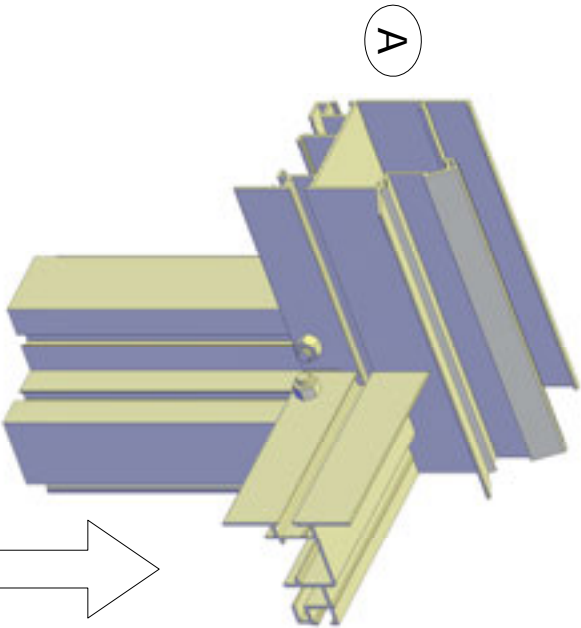
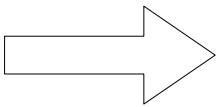
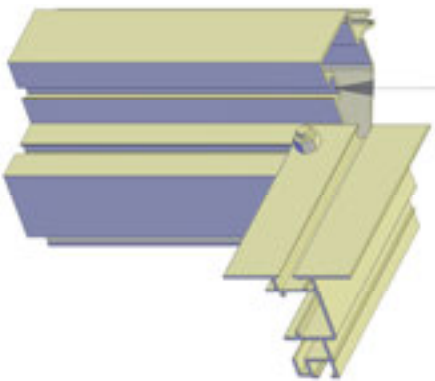
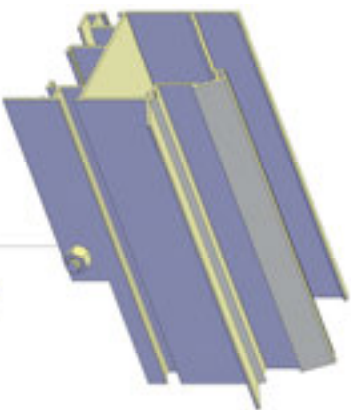
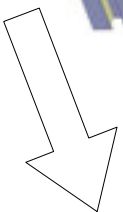
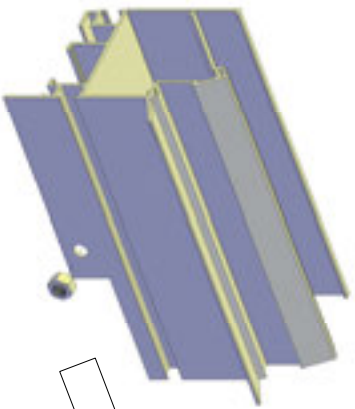
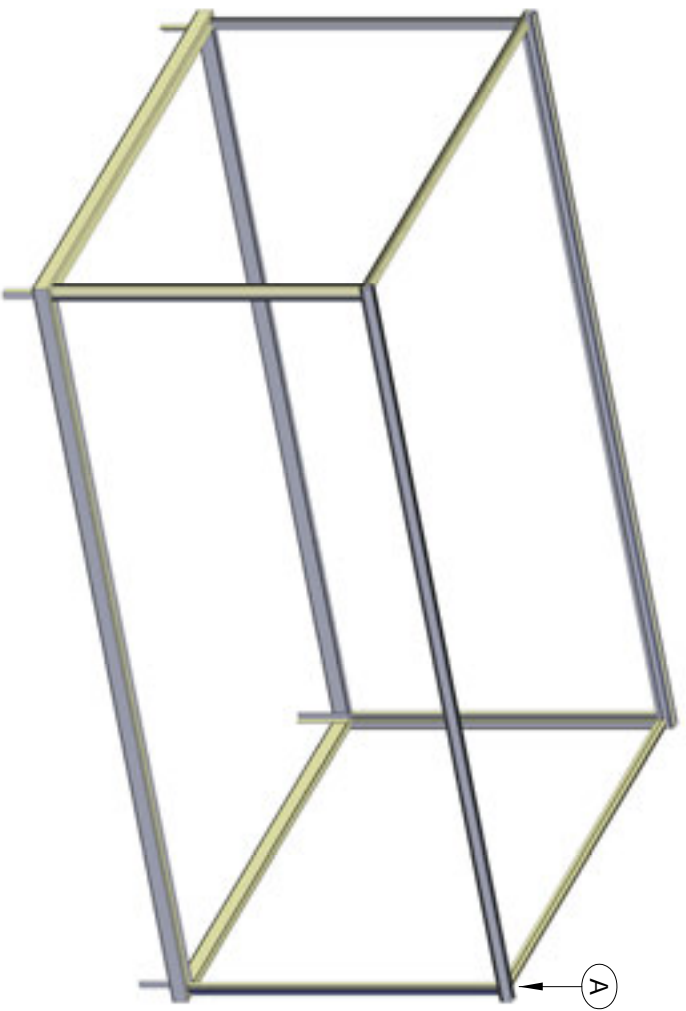
A



HELIOS 2

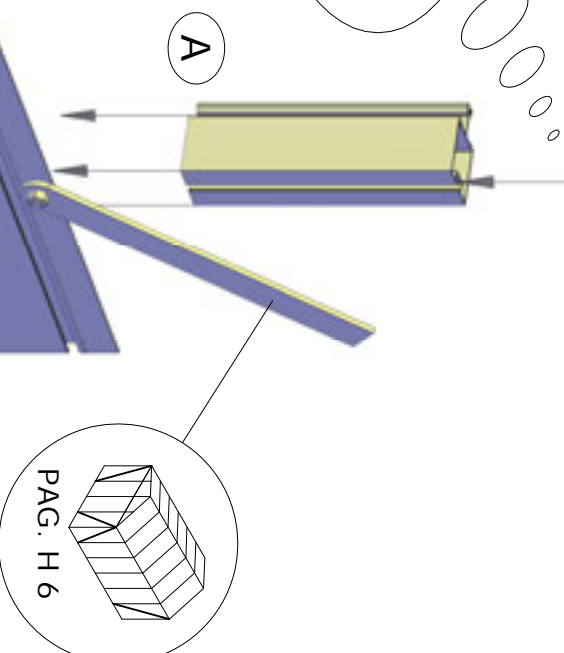
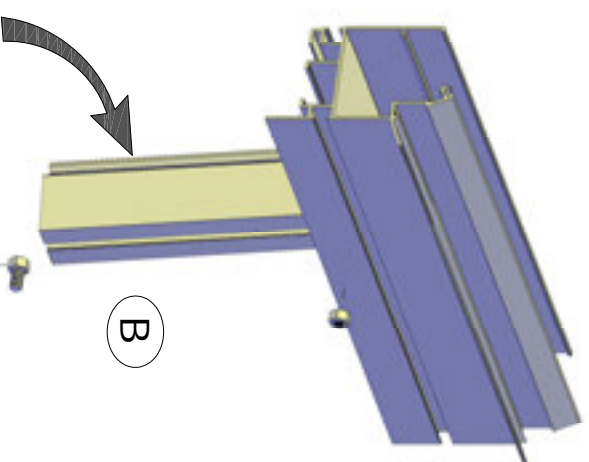
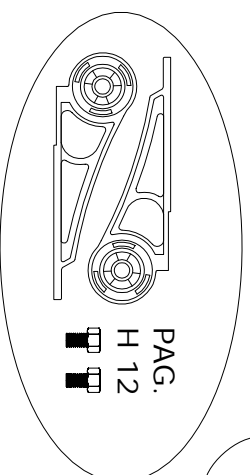
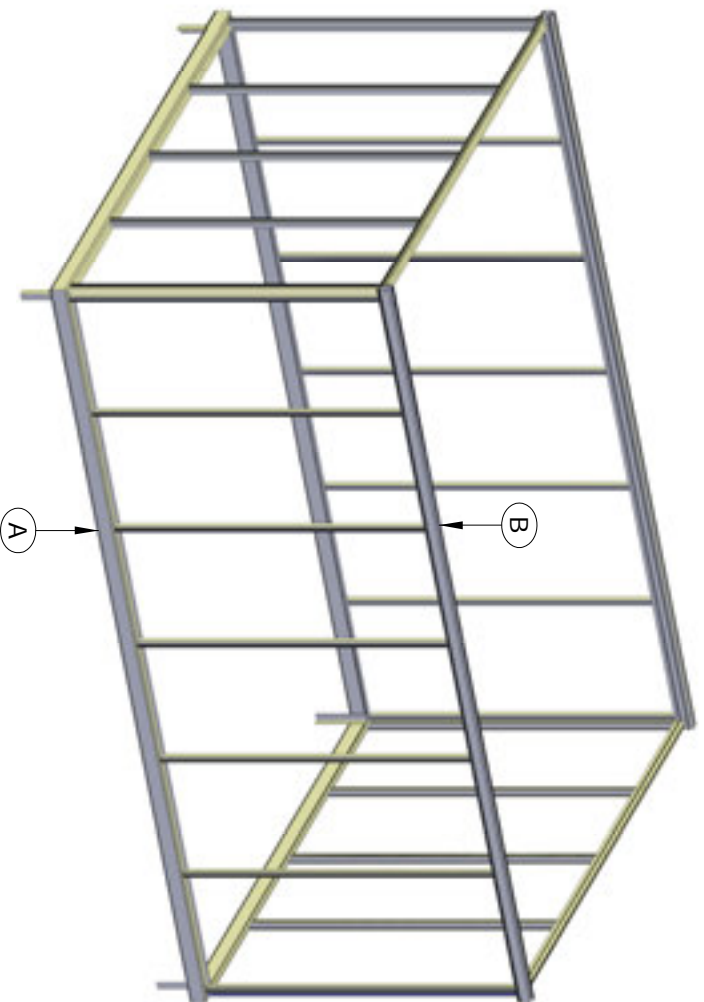
		ITEM	H23/H24	H33/H34/H36
PRO20229	2 pc.	PC.	2.244 MM	2.982 MM
M6X15	4 pc.			



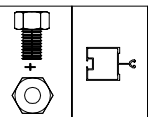
HELIOS 3



		ITEM	PC.	H23/H33	H24/H34	H36
M6X15	4 PC.	PRO20227	2 PC.	3.098 MM	4.574 MM	6.050 MM

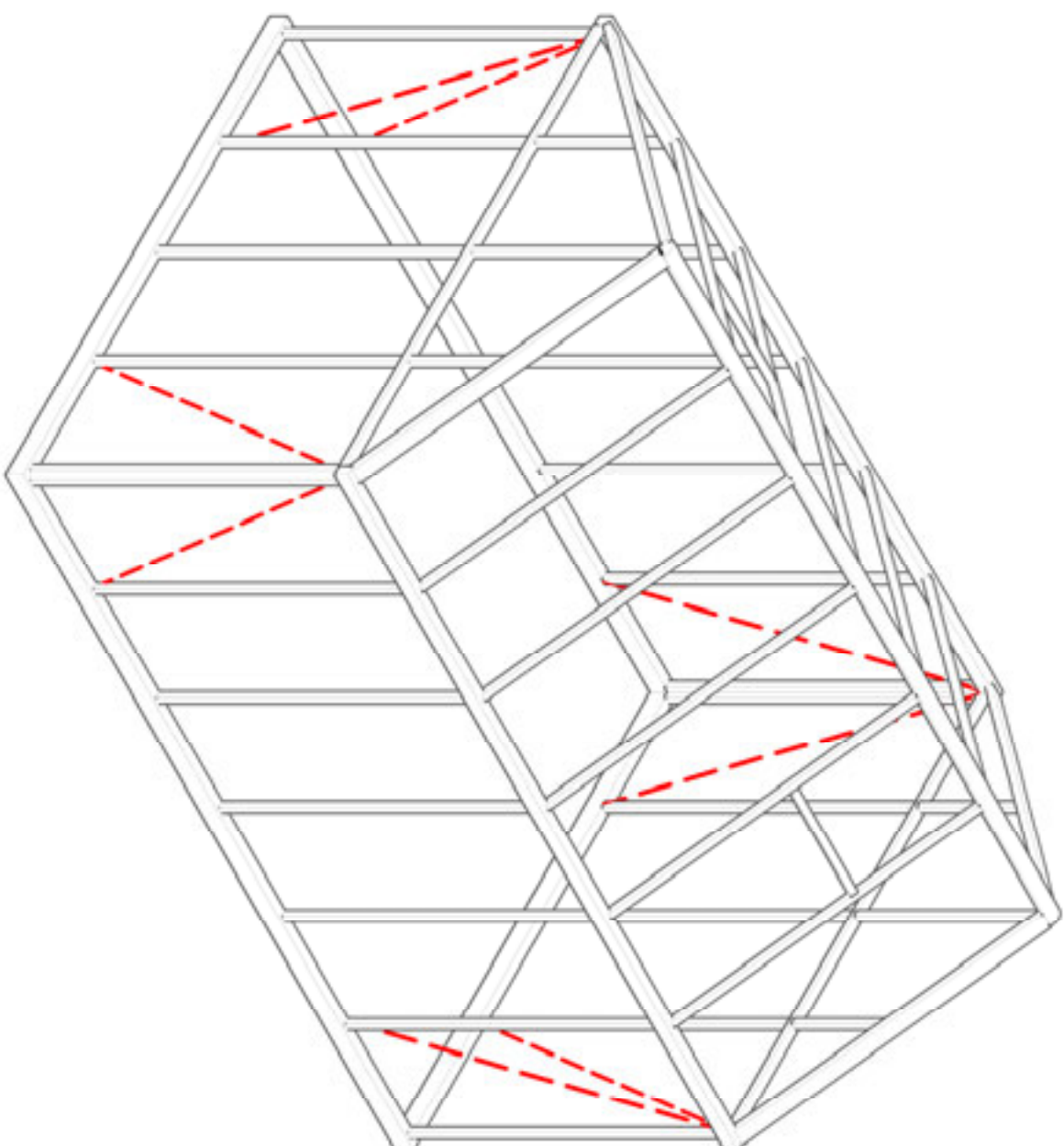
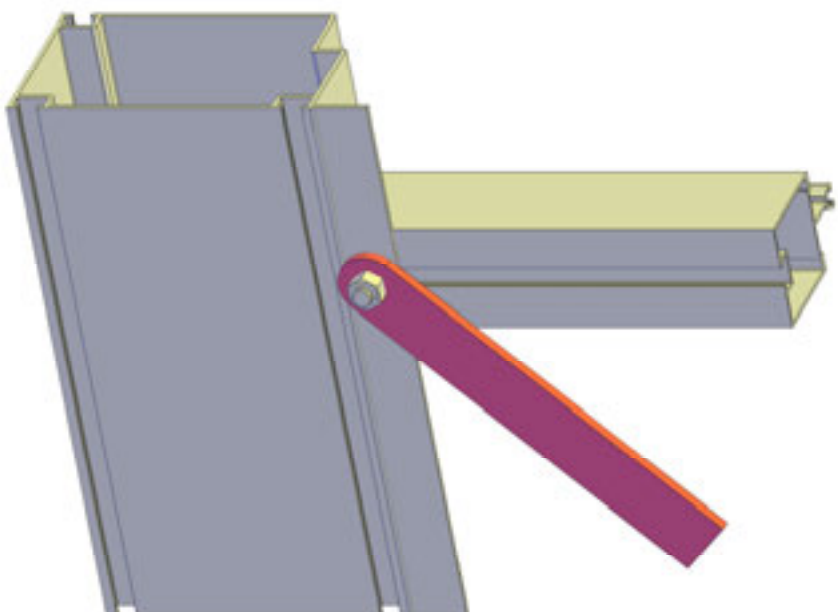


ITEM	L	H23	H24	H33	H34	H36
PRO1456	1.830 MM	8 P.C.	14 P.C.	12 P.C.	16 P.C.	20 P.C.
	1.630 MM					
M6X15		20 P.C.	28 P.C.	24 P.C.	32 P.C.	40 P.C.

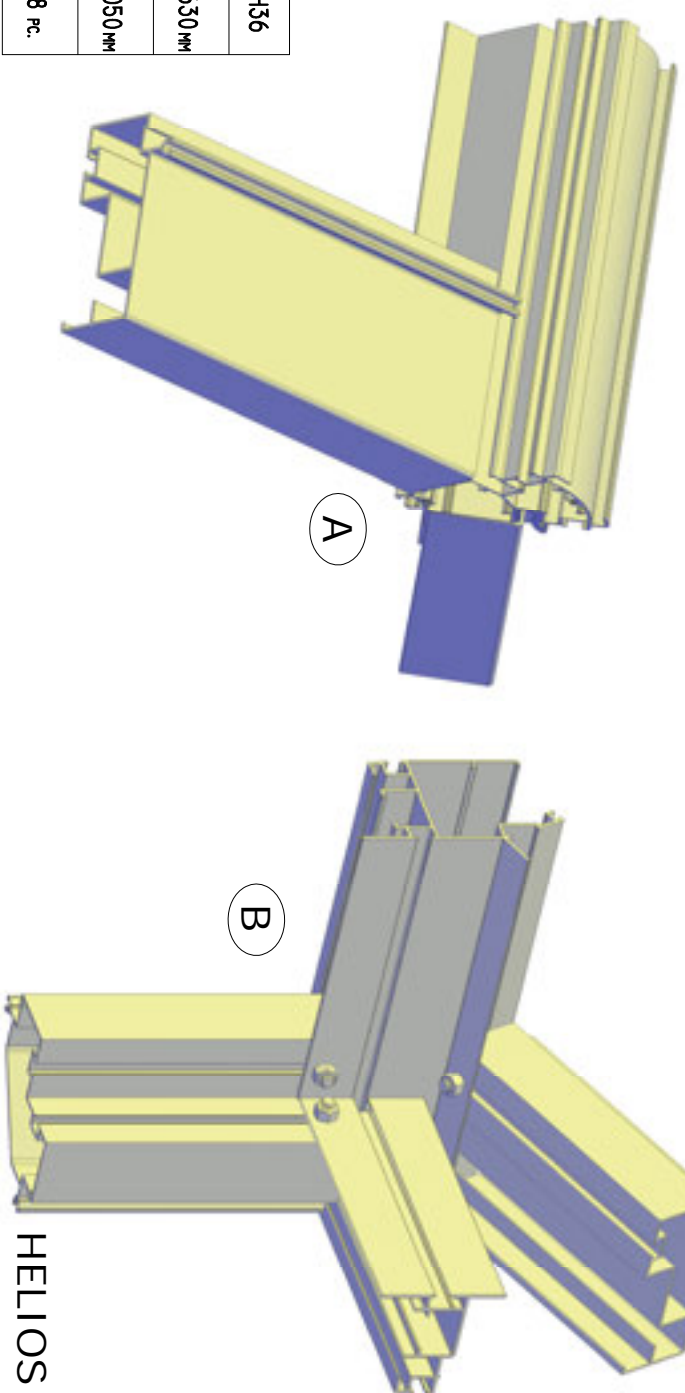
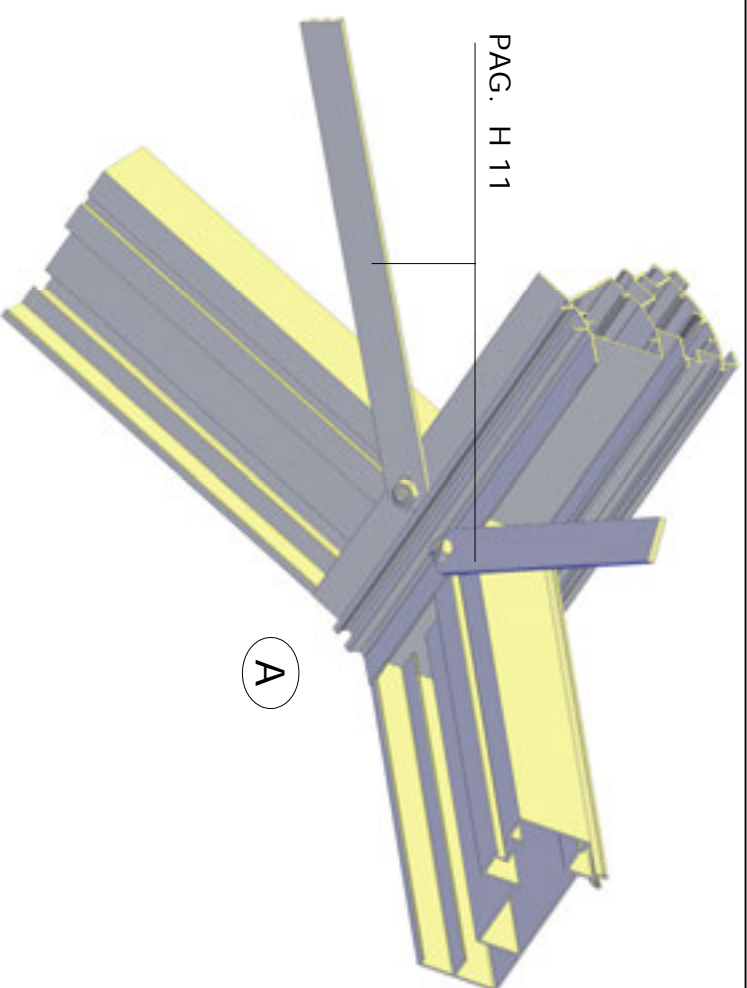


HELIOS 5

ITEM	PC.	H23/24	H34/36/36
TRE	8 PC.	1.975 MM 1.795 MM	1.975 MM 1.795 MM

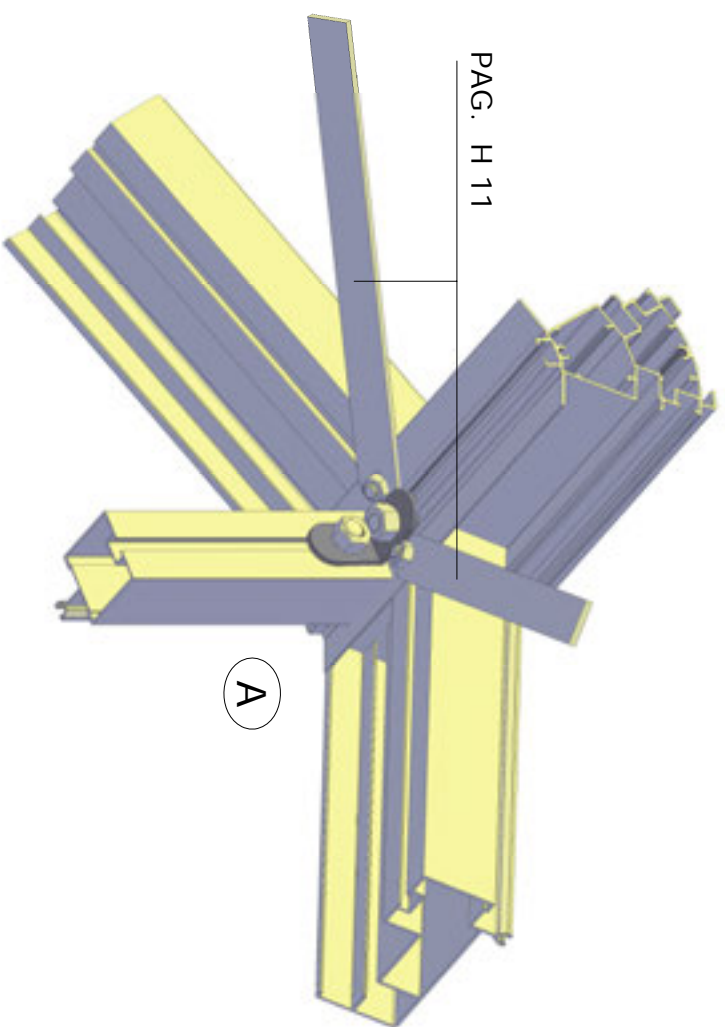
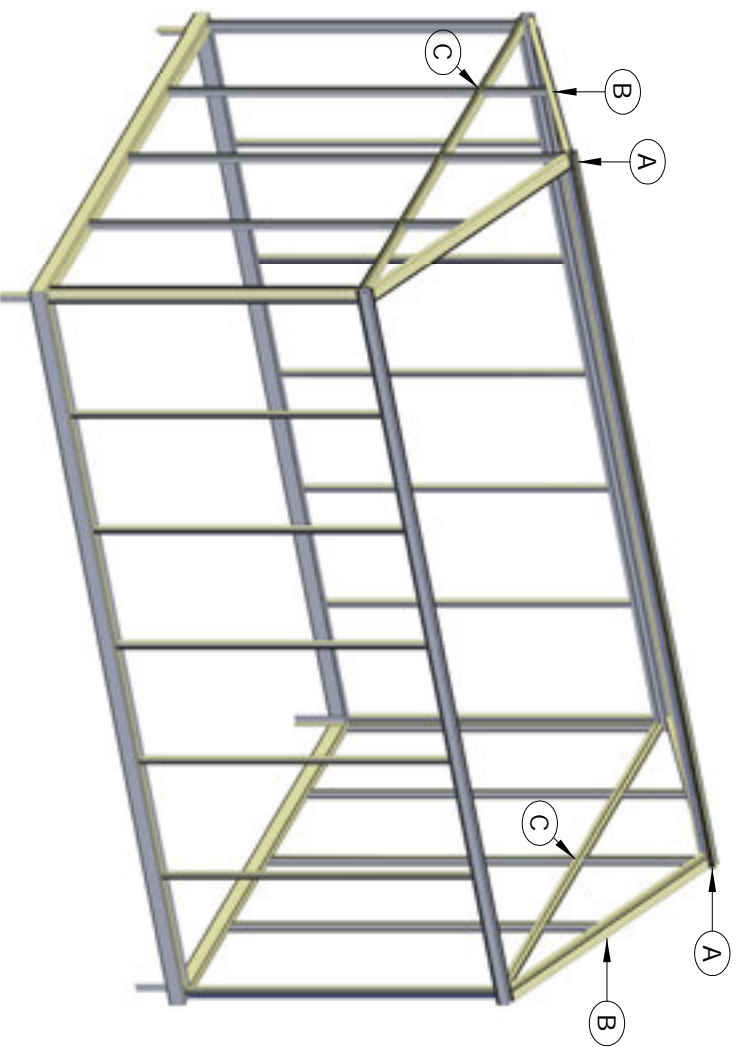


HELIOS 6

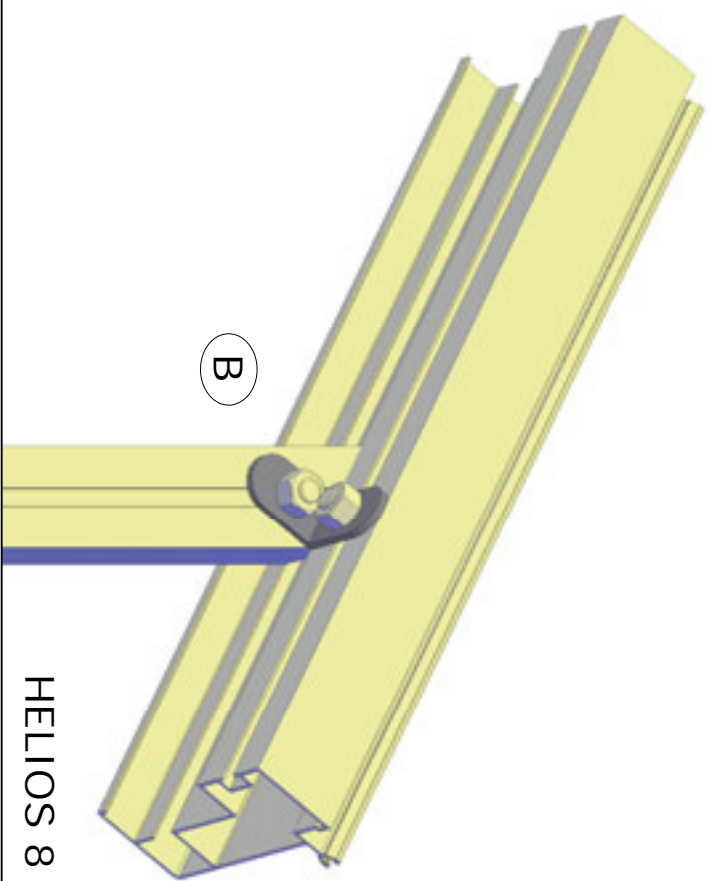
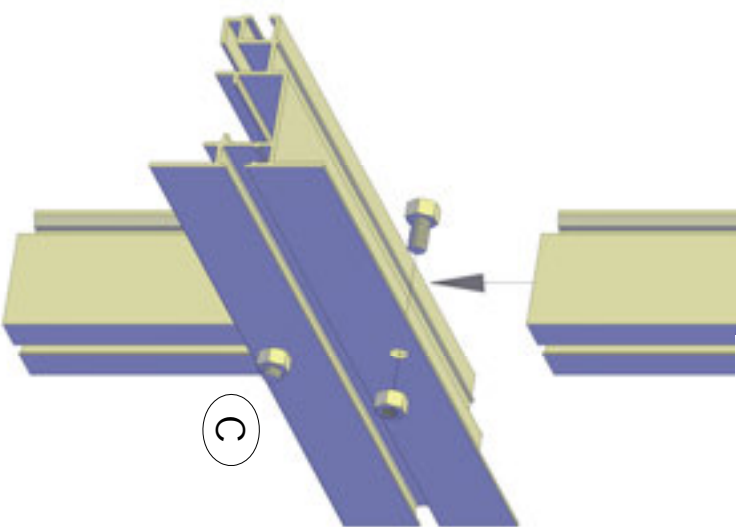


ITEM	PC.	H23	H24	H33	H34	H36
PR06918	4 PC.	1.230 MM	1.230 MM	1.630 MM	1.630 MM	1.630 MM
PR06760	1 PC.	3.098 MM	4.574 MM	3.098 MM	4.574 MM	6.050 MM
M6X15	8 PC.	8 PC.	8 PC.	8 PC.	8 PC.	8 PC.

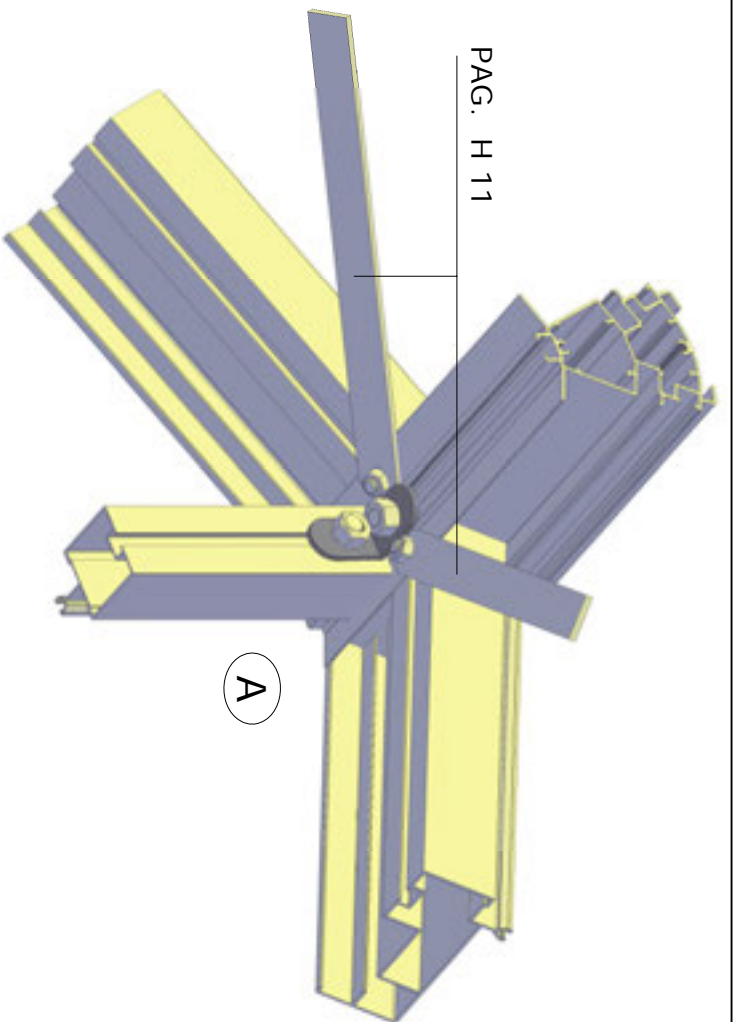
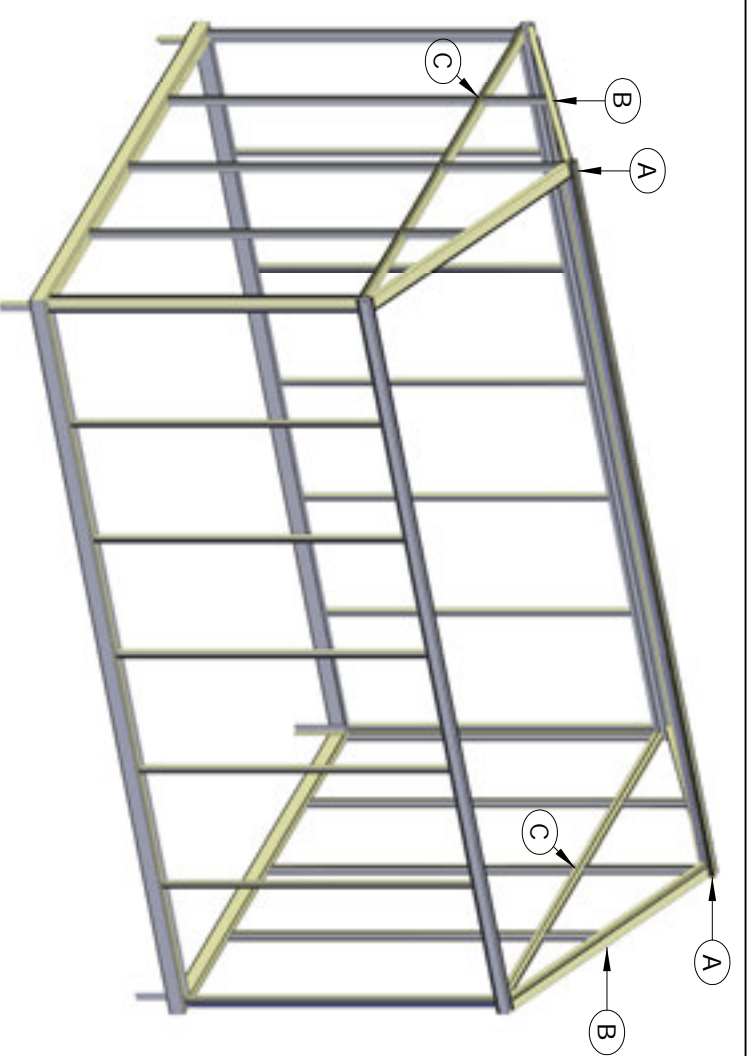
HELIOS 7



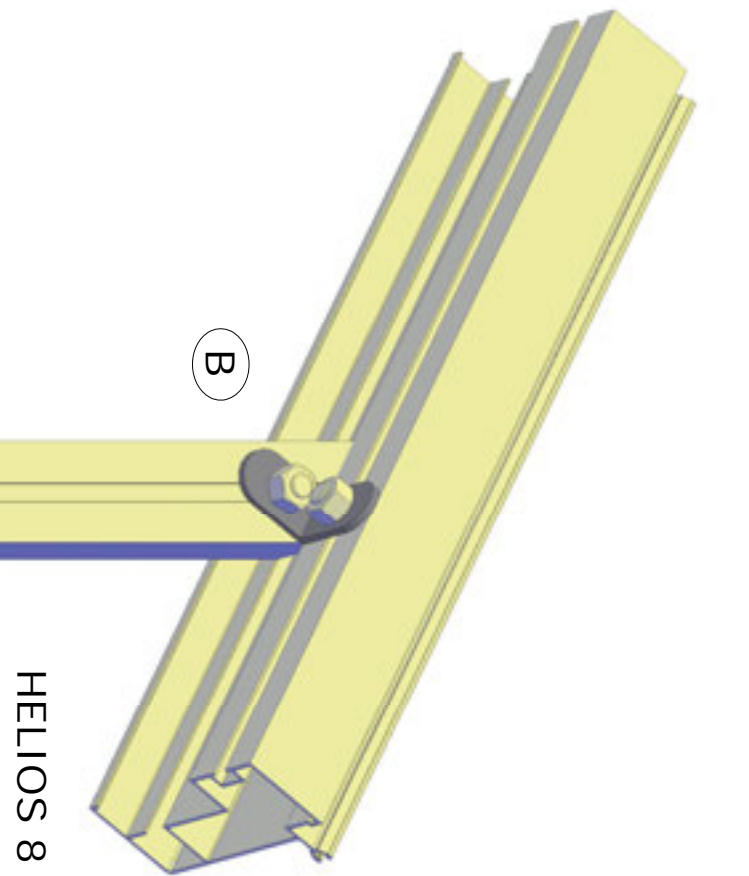
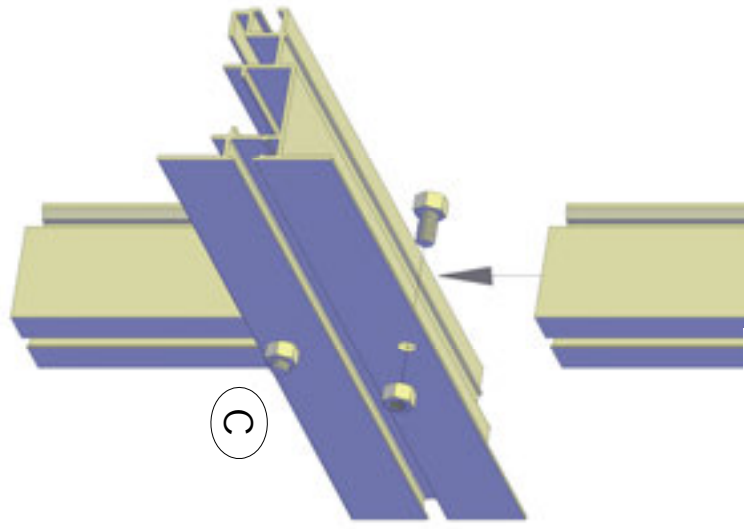
ITEM	PC.	2360	3098	3836
PRO1456	2 PC.	543 MM	698 MM	736 MM
PRO1456	4 PC.		396 MM	634 MM
PRO1456	4 PC.			345 MM
M6x15	8 PC.		20 PC.	32 PC.
LG	2 PC.		6 PC.	10 PC.

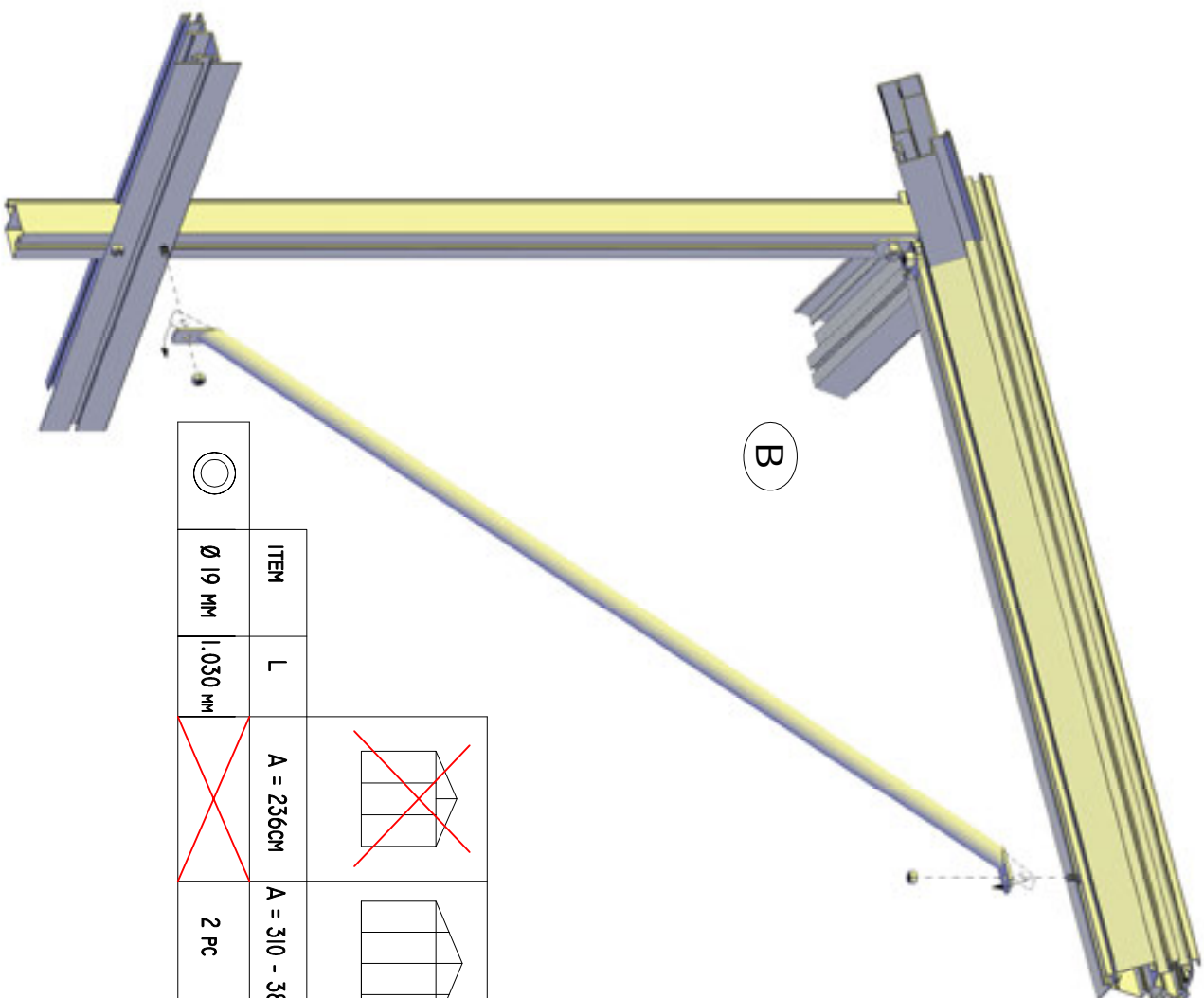
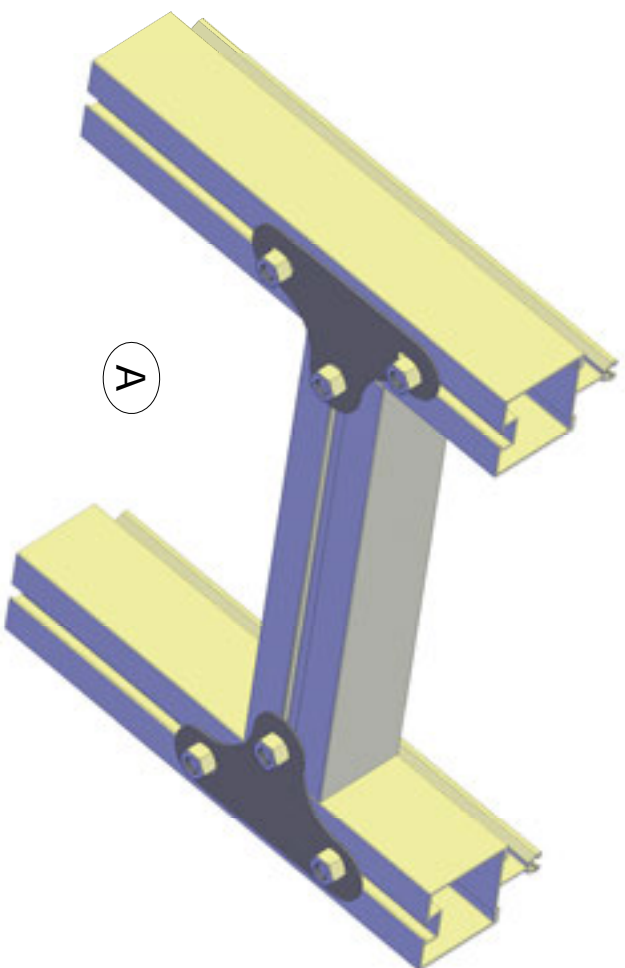
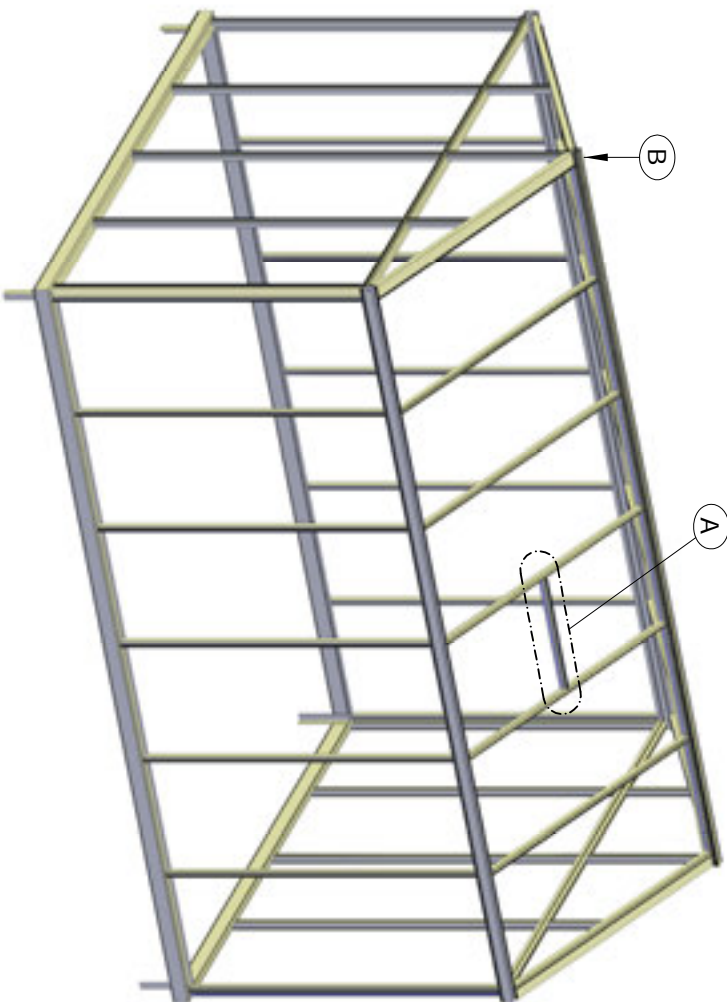


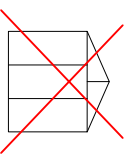
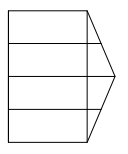
HELIOS 8



ITEM	PC.	A = 236 CM	A = 310 CM	A = 384 CM
PRO1456	2 PC.	543 MM	698 MM	736 MM
PRO1456	4 PC.		396 MM	634 MM
PRO1456	4 PC.			345 MM
M6X15	8 PC.		20 PC.	32 PC.
LG	2 PC.		6 PC.	10 PC.





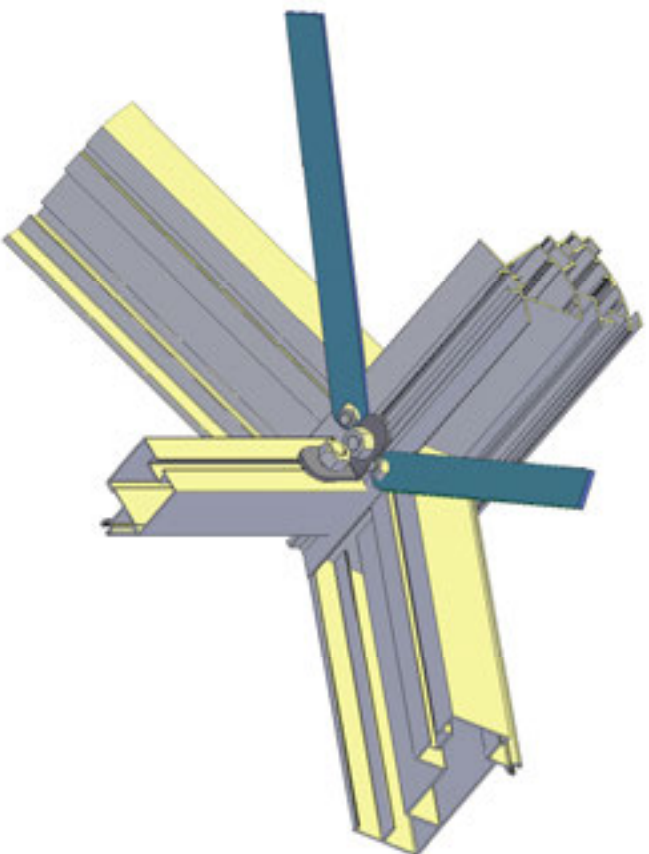


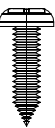
ITEM	L	A = 236CM	A = 310 - 384CM
Ø 19 MM	1.030 MM		
			2 PC

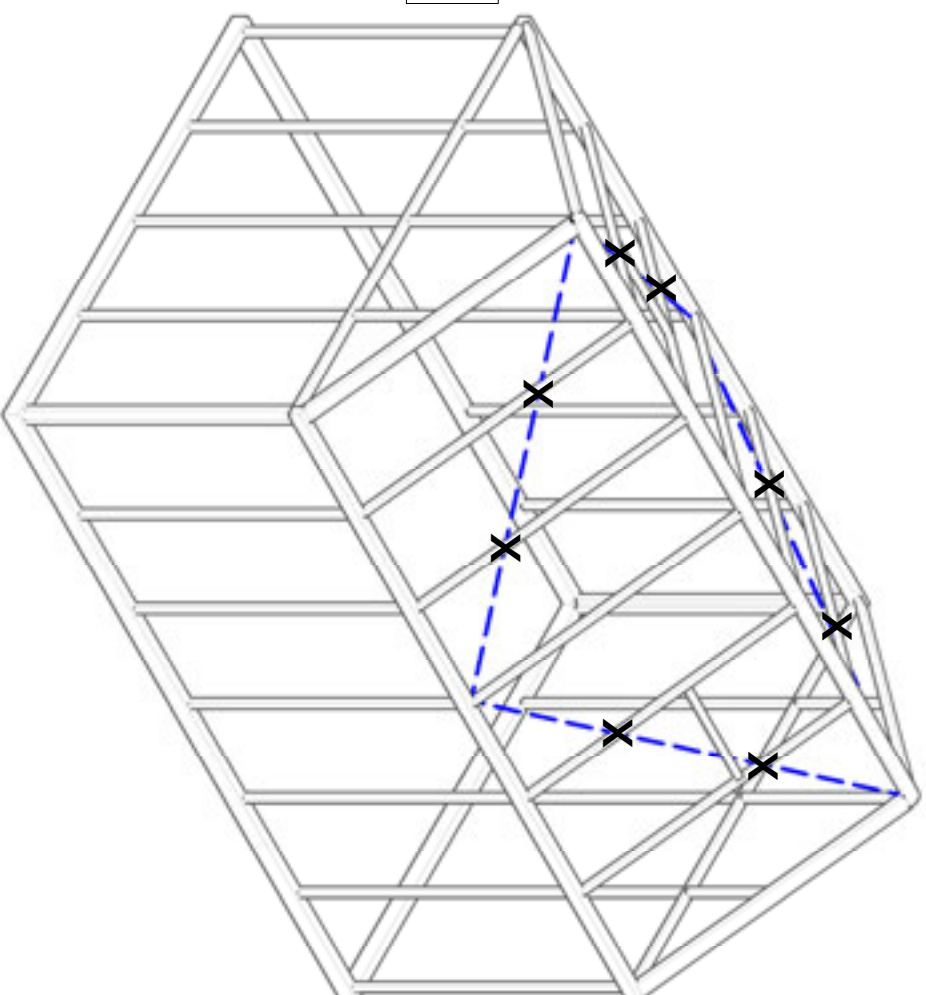
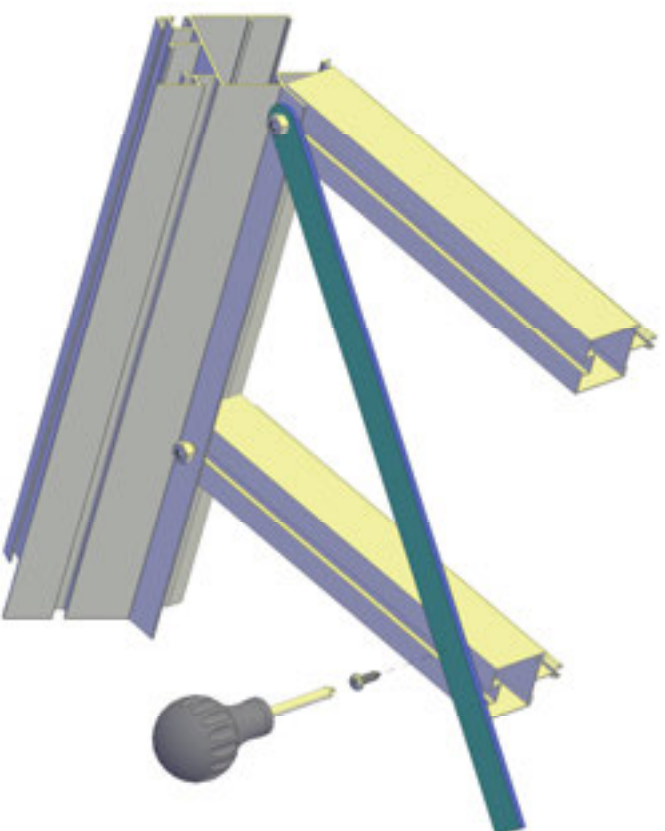


HELIOS 10

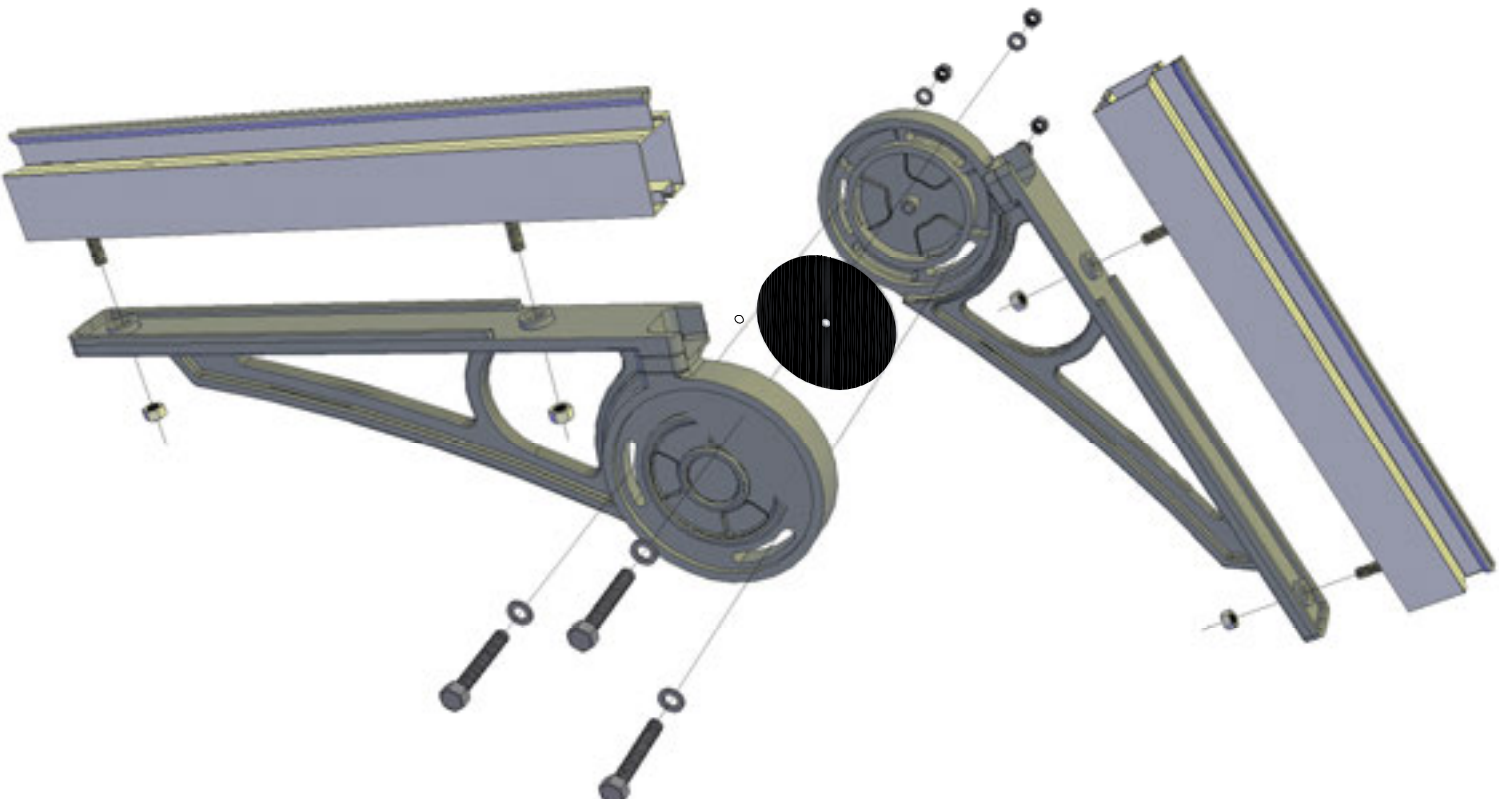
ITEM	PC.	A = 236CM	A = 310CM	A = 384CM
	4 PC.	2.453 MM	2.757 MM	2.980 MM
	4 PC.	8 PC.	8 PC.	8 PC.



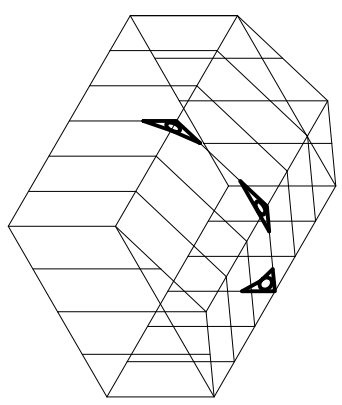
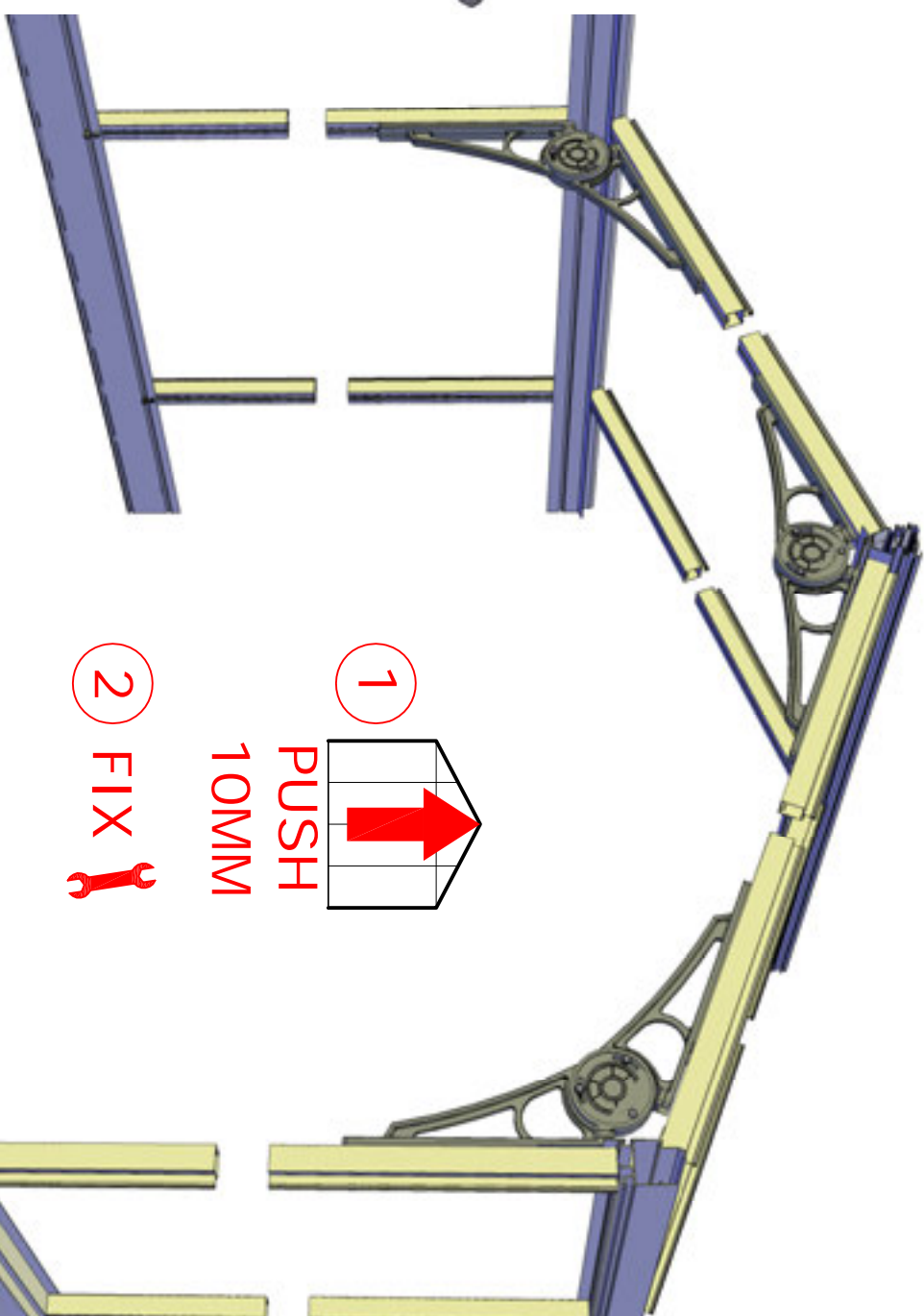
X = EXTRA FIXING / EXTRA BEFESTIGUNG / ATTACH EXTRA 



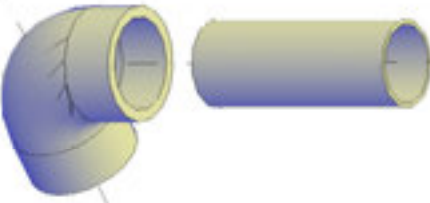
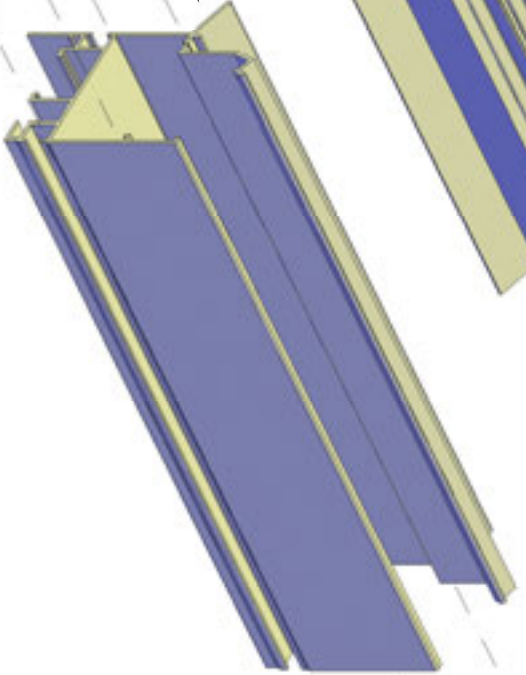
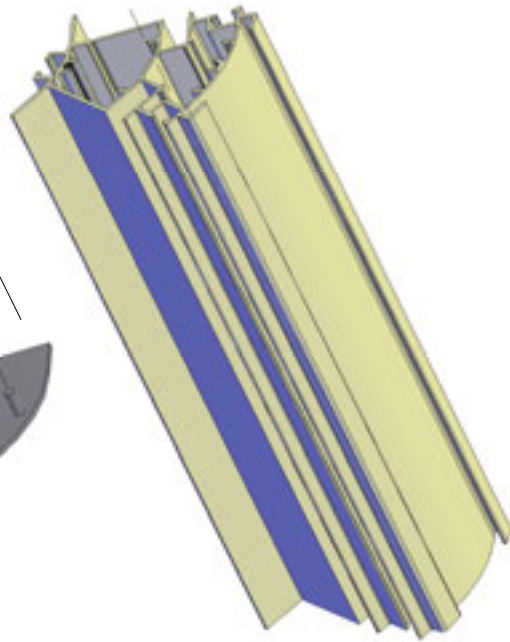
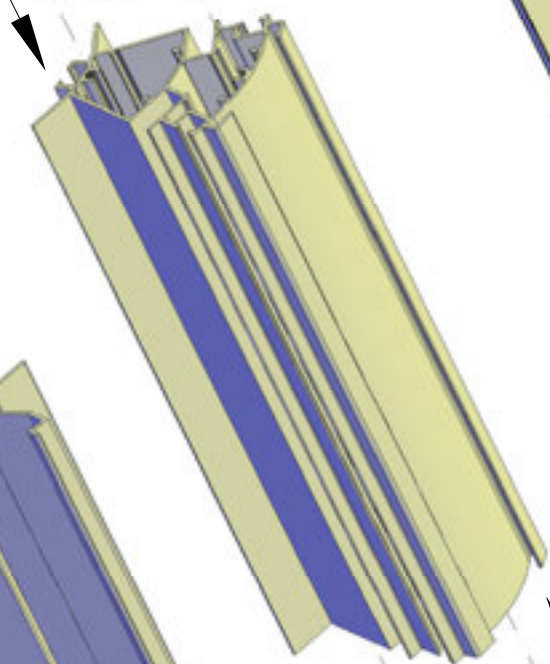
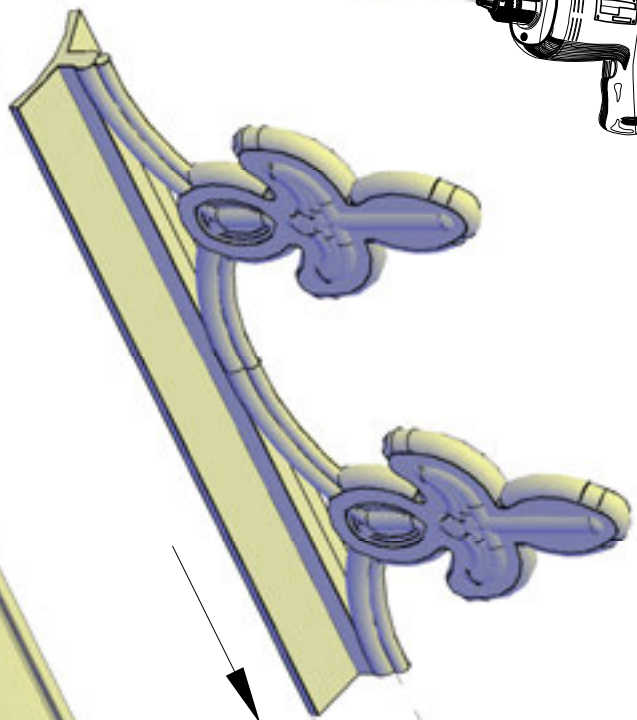
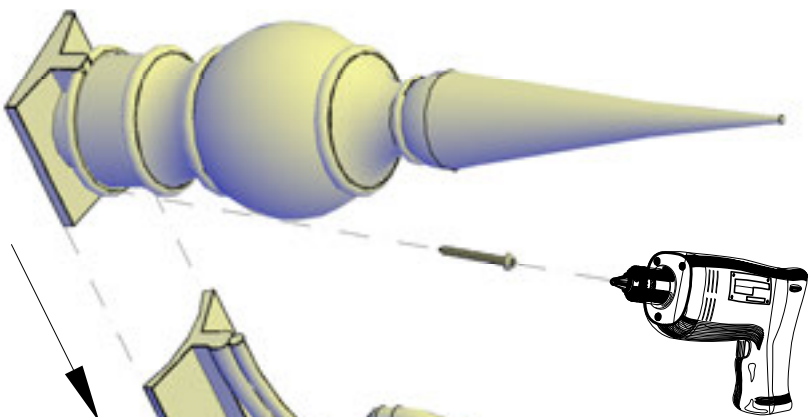
HELLIOS 11



	item					
	H23	<input checked="" type="checkbox"/>	<input checked="" type="checkbox"/>	<input checked="" type="checkbox"/>	<input checked="" type="checkbox"/>	
	H24	<input checked="" type="checkbox"/>	<input checked="" type="checkbox"/>	<input checked="" type="checkbox"/>	<input checked="" type="checkbox"/>	
	H33	<input checked="" type="checkbox"/>	<input checked="" type="checkbox"/>	<input checked="" type="checkbox"/>	<input checked="" type="checkbox"/>	
	H34	<input checked="" type="checkbox"/>	<input checked="" type="checkbox"/>	<input checked="" type="checkbox"/>	<input checked="" type="checkbox"/>	
	H36					3 SETS



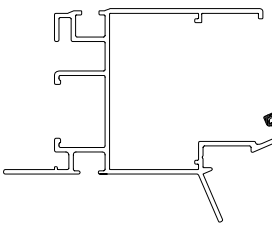
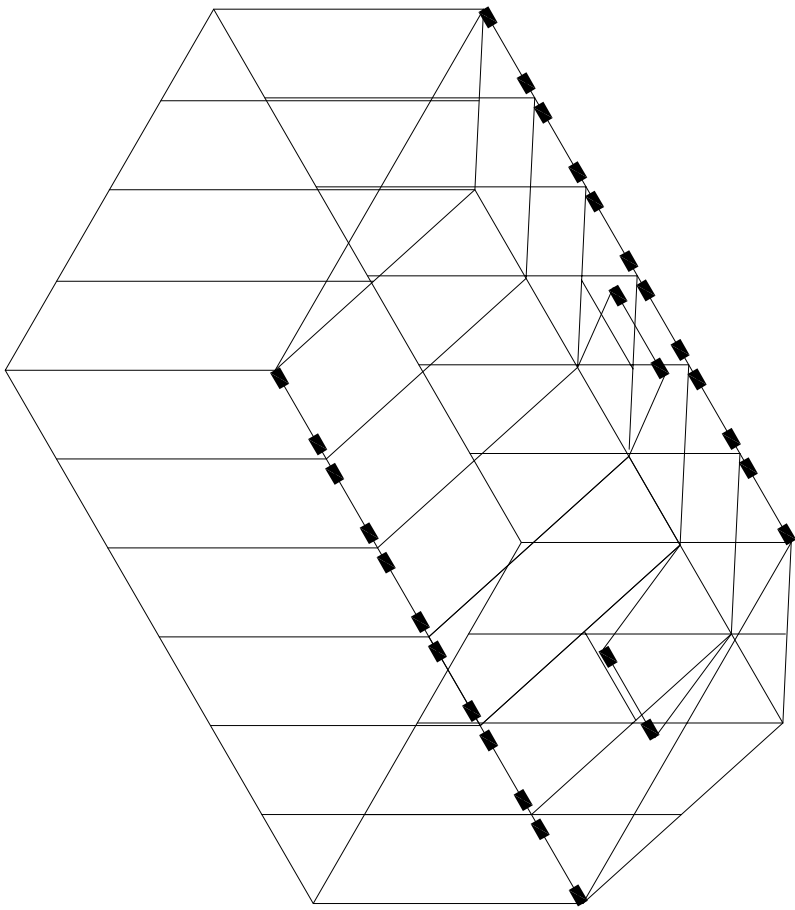
- ① PUSH 10MM
- ② FIX



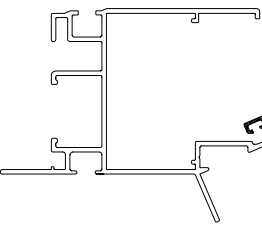
HELIOS 13



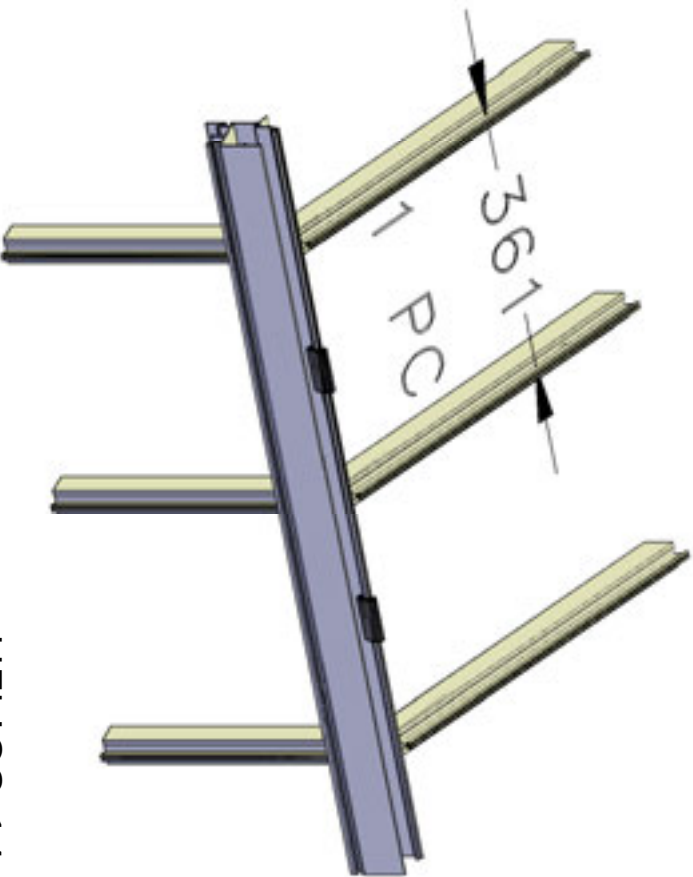
Pro 20780



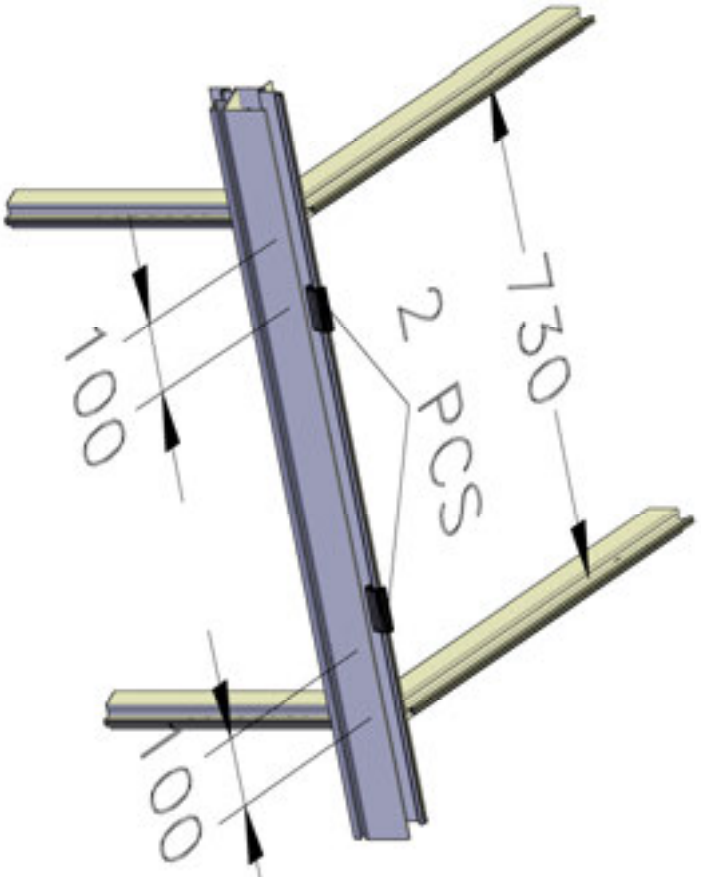
POLYCARBONATE
10 mm



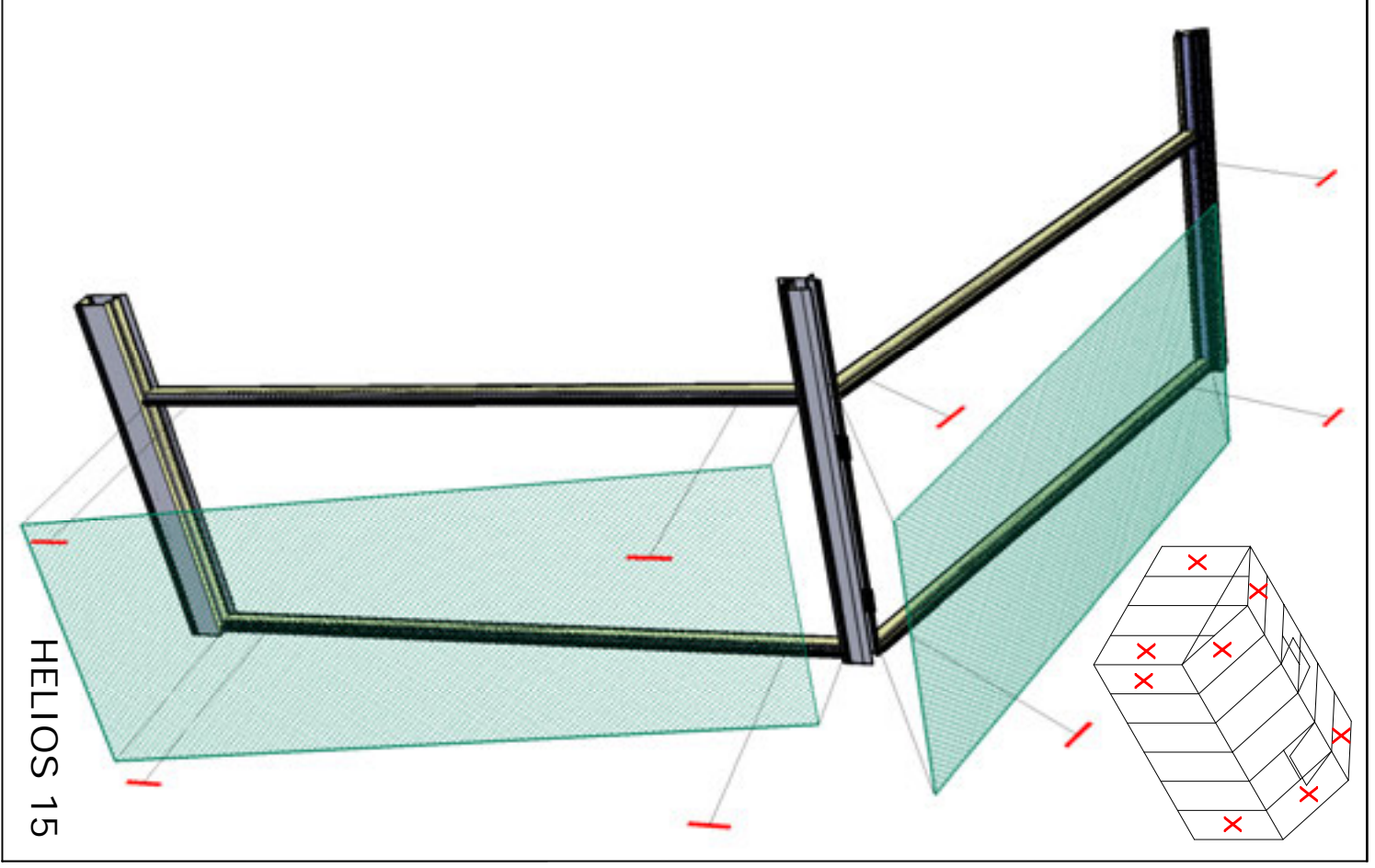
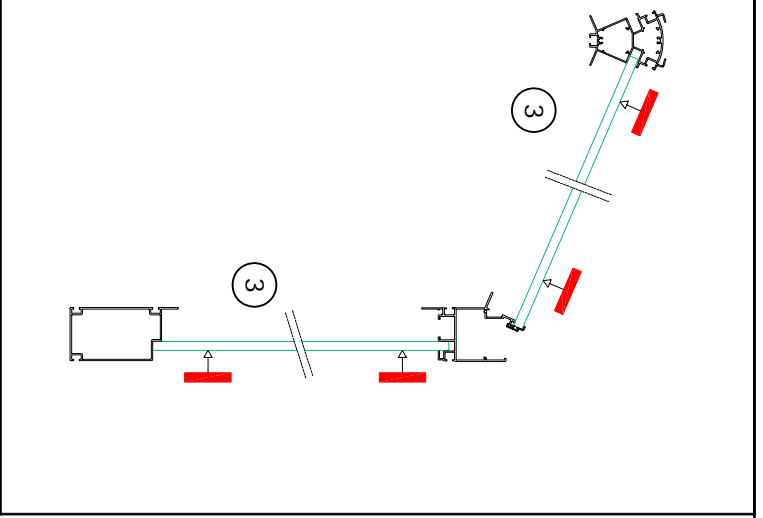
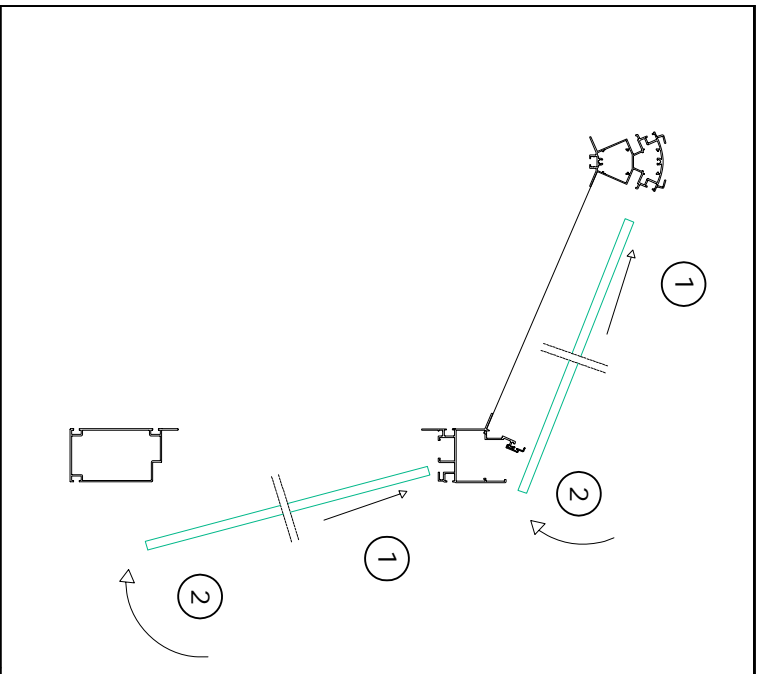
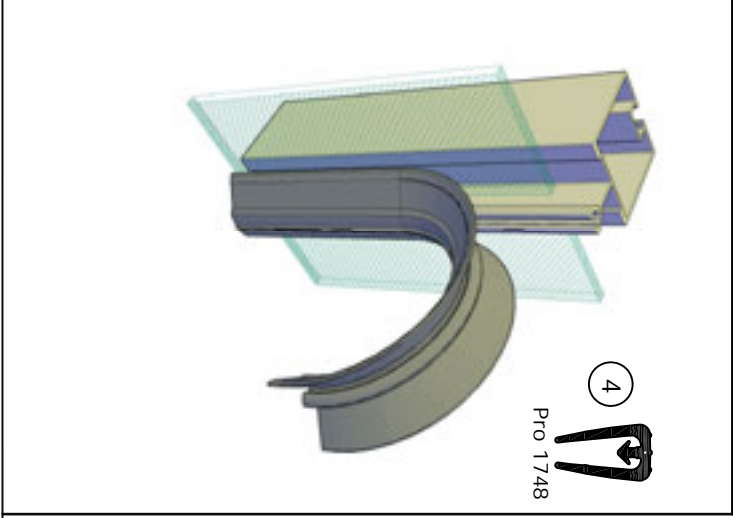
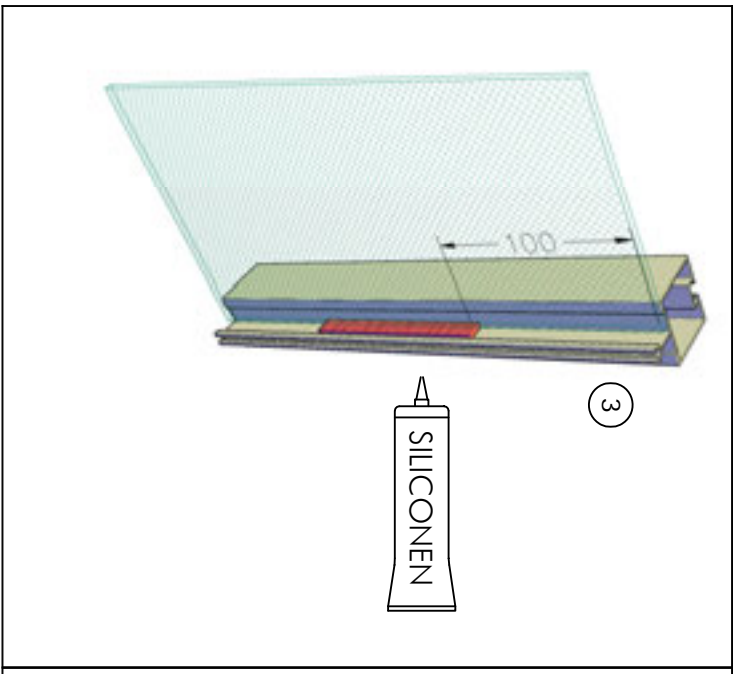
4 mm
GLASS



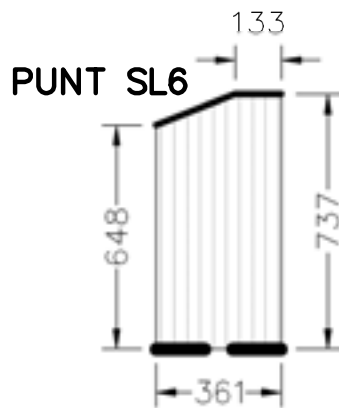
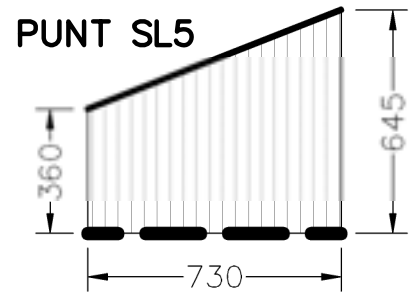
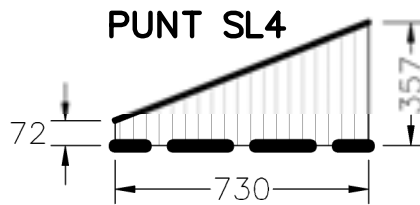
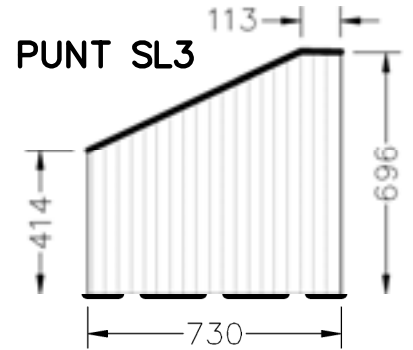
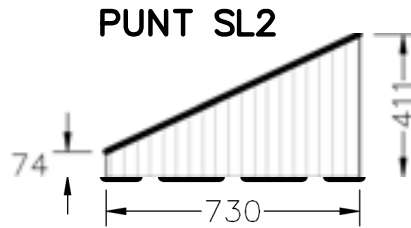
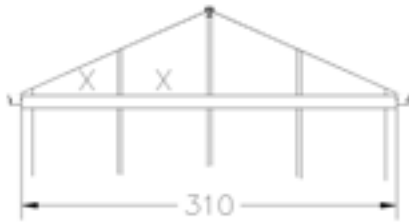
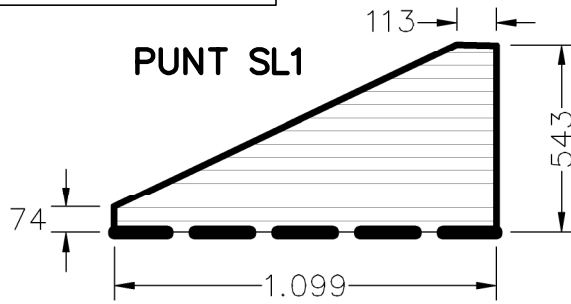
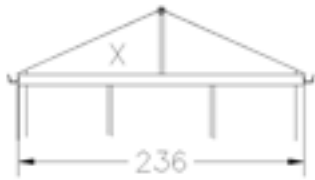
361
1
PC



730
2
PCS



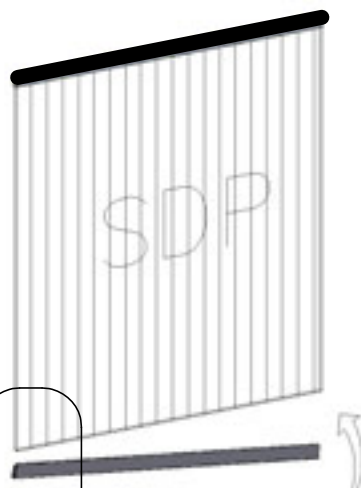
HELIOS polycarbonate 10mm



SEALED TAPE

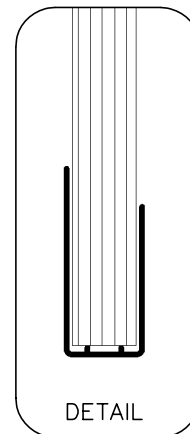


REMOVE
TRANSPORT TAPE

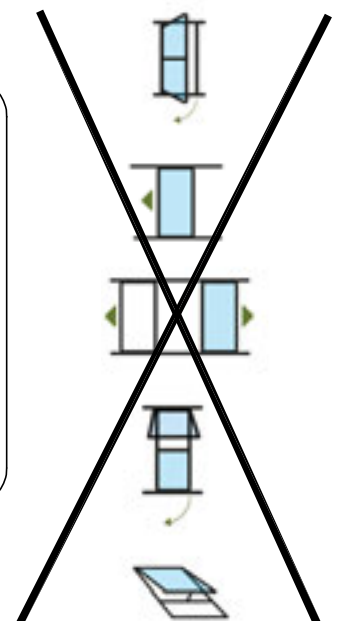


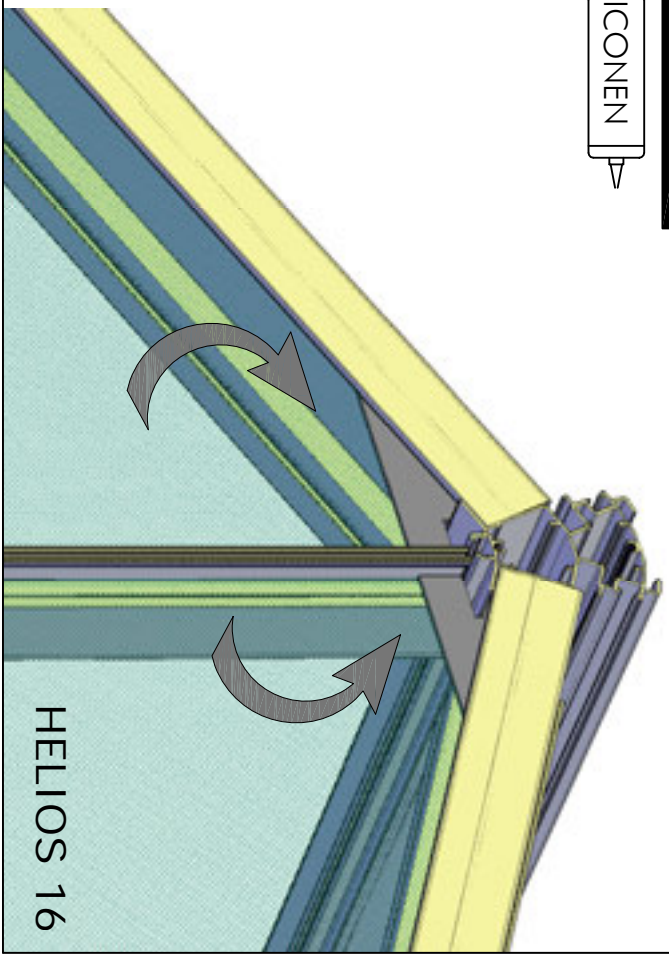
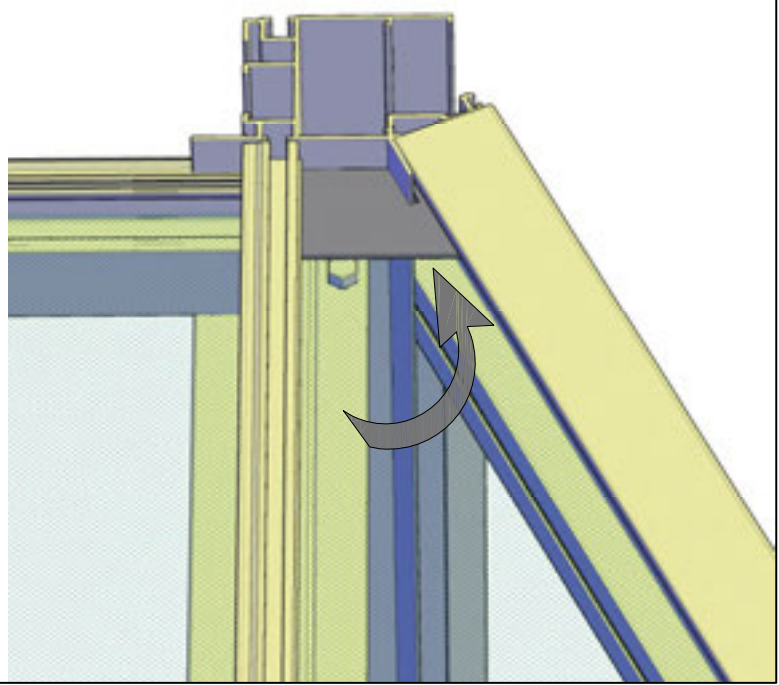
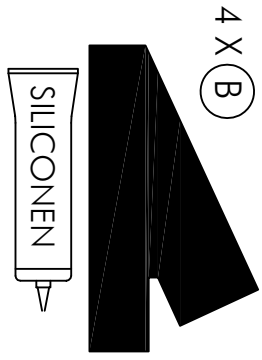
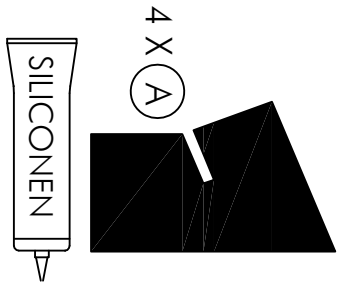
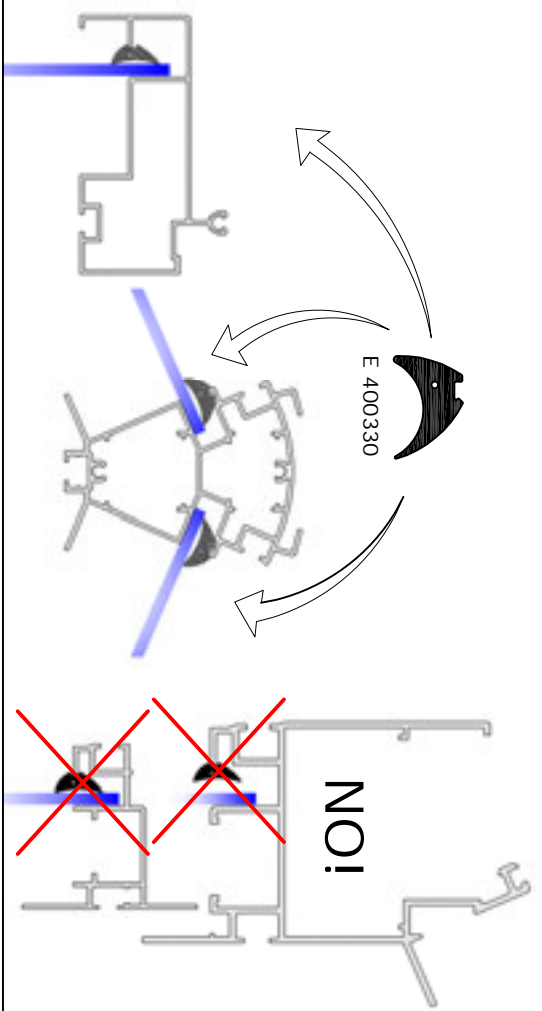
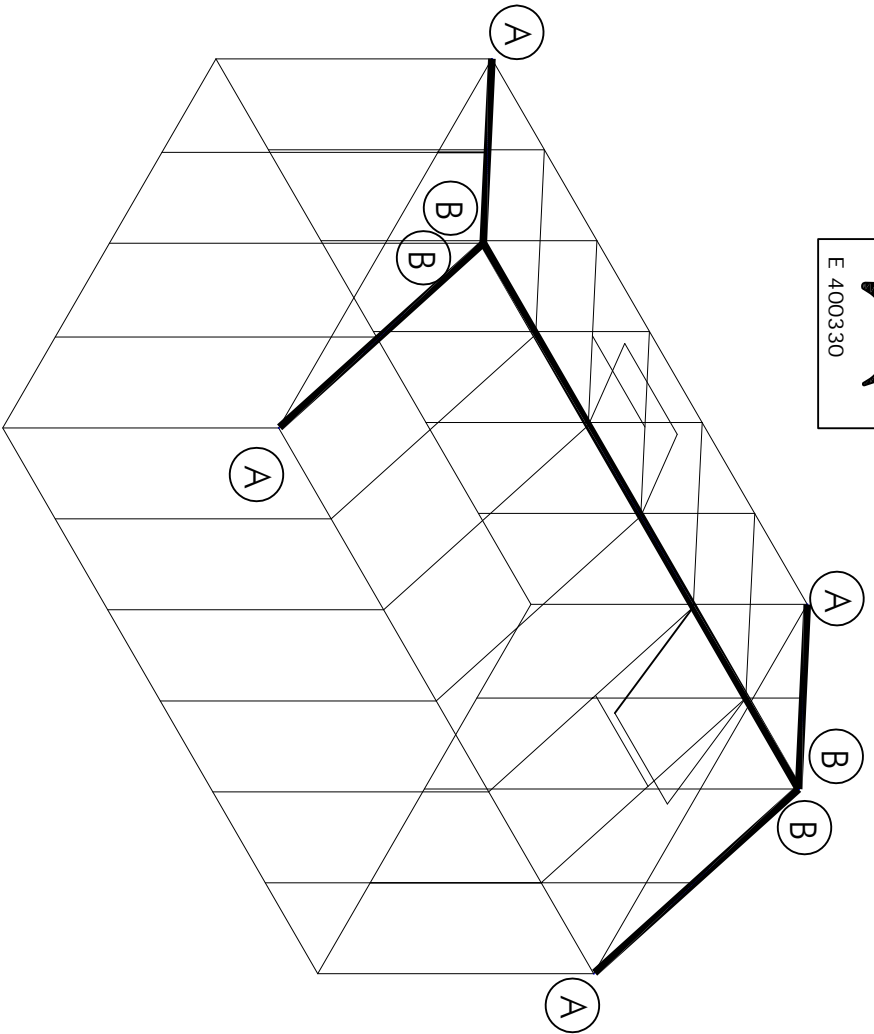
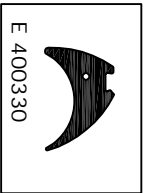
DETAIL

PLACE
U-PROFILE

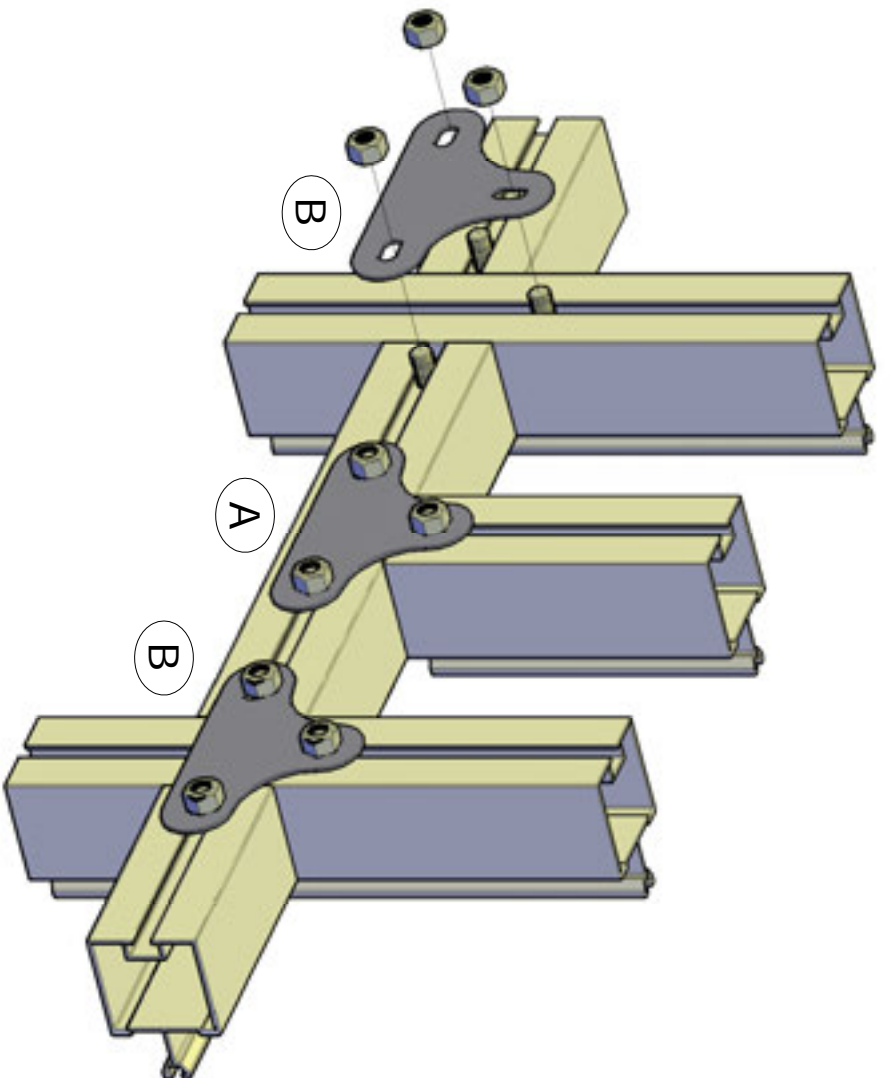


DETAIL

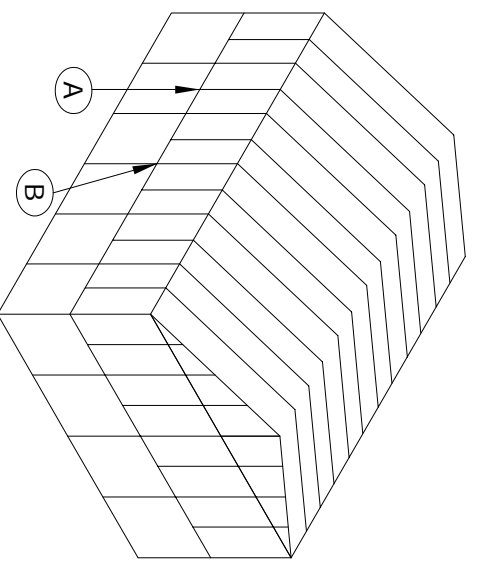
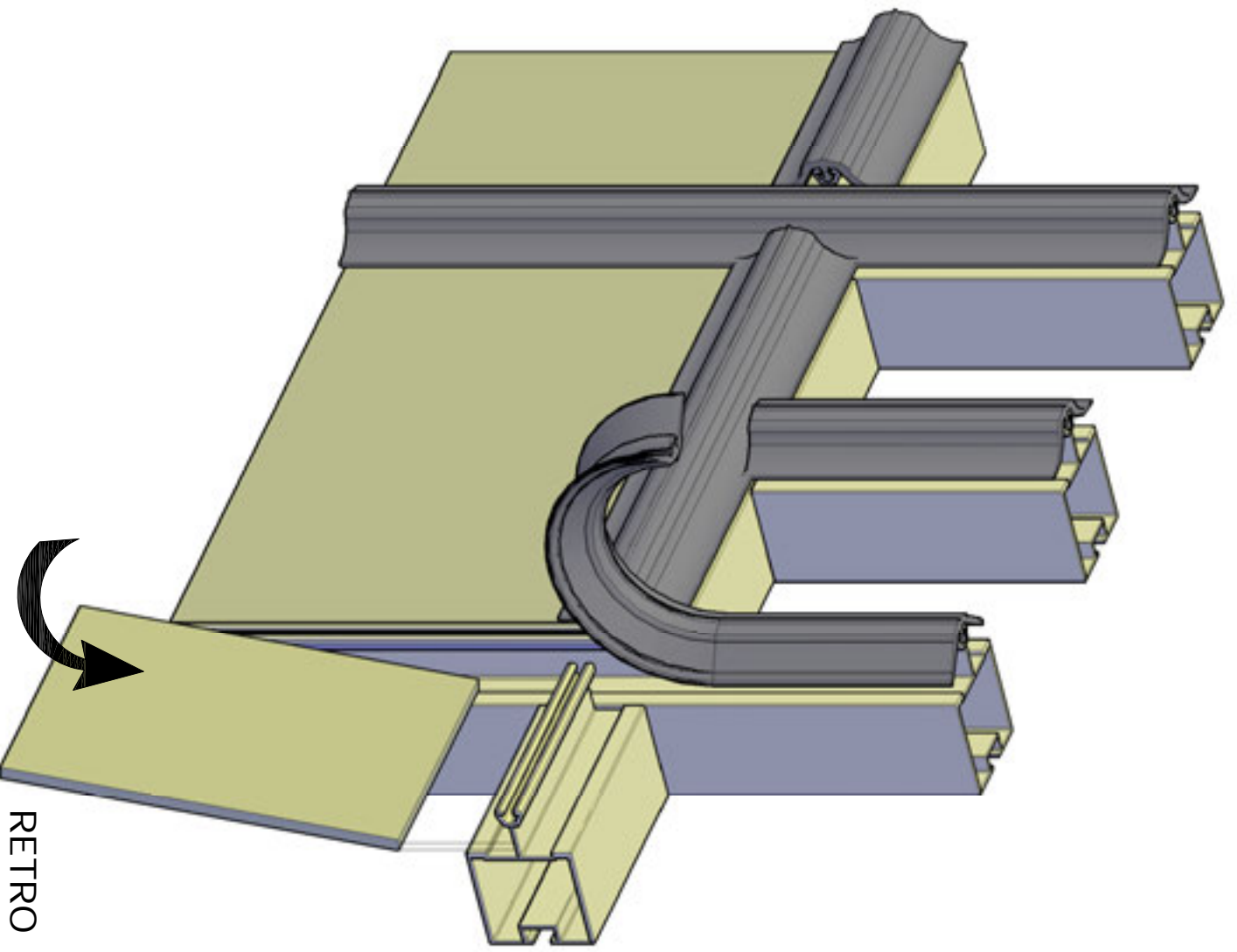




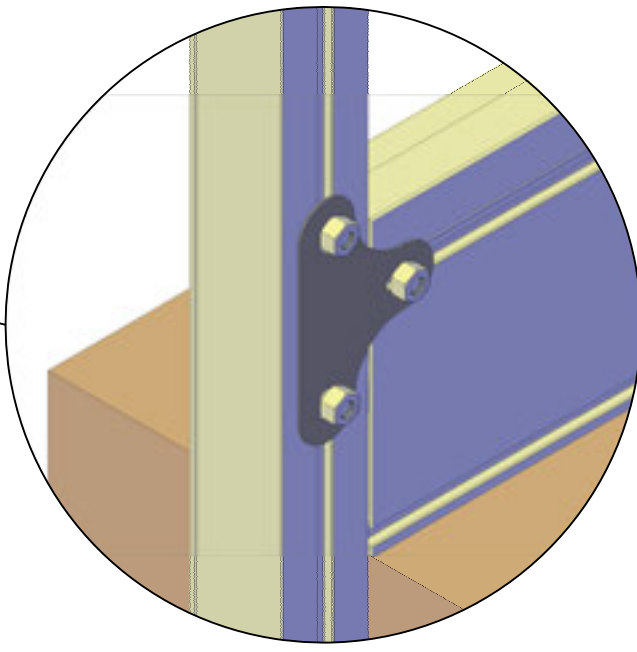
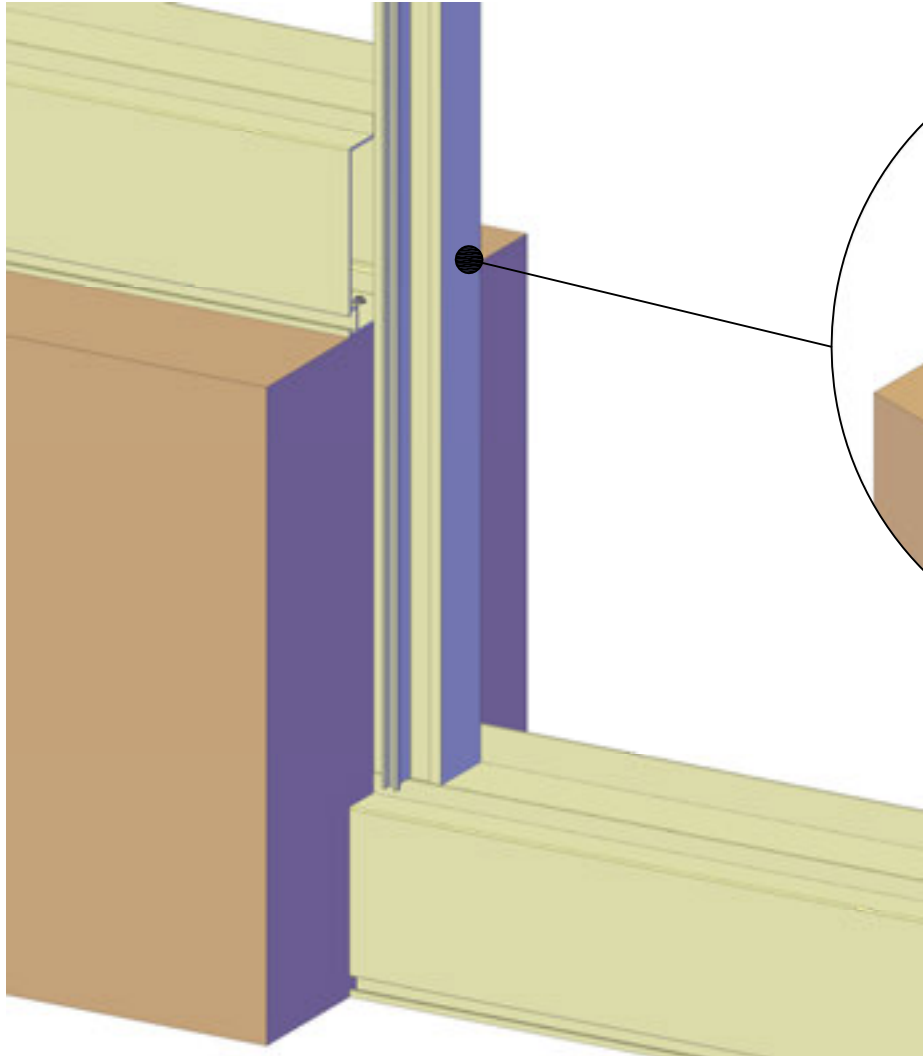
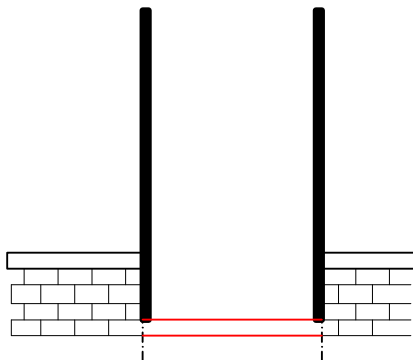
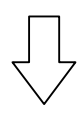
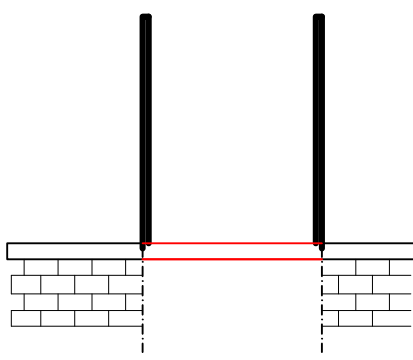
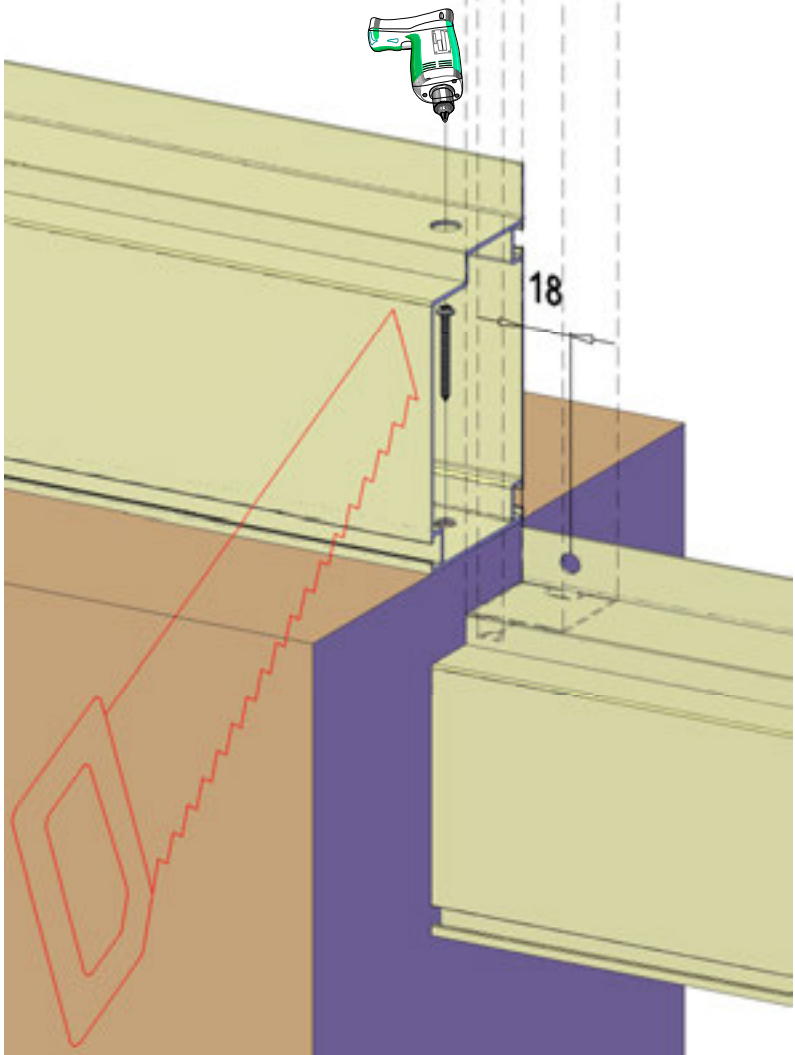
Binnen - Innen - Inside - Interieure - Insida



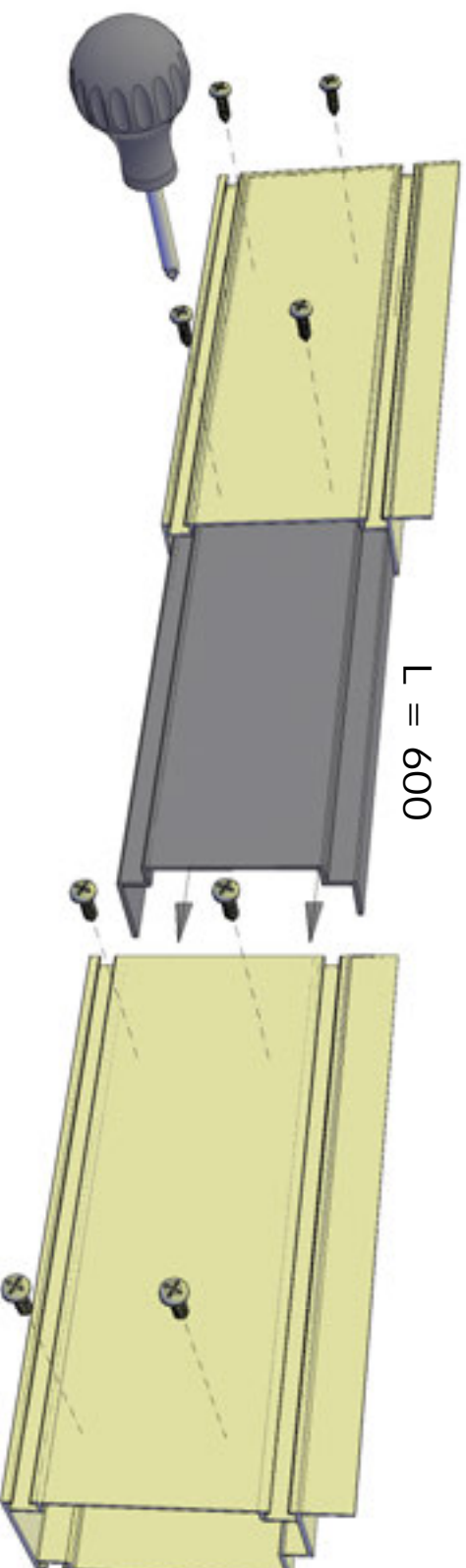
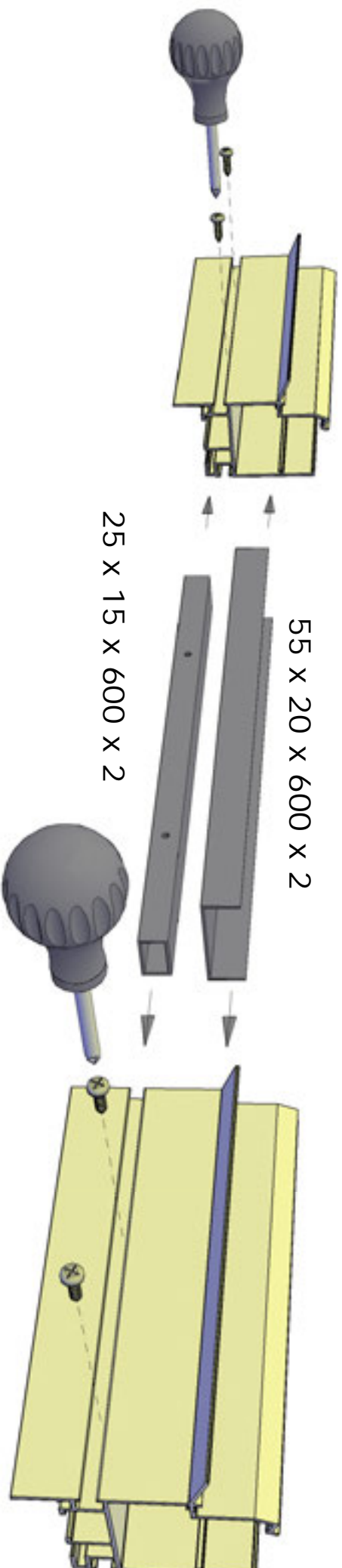
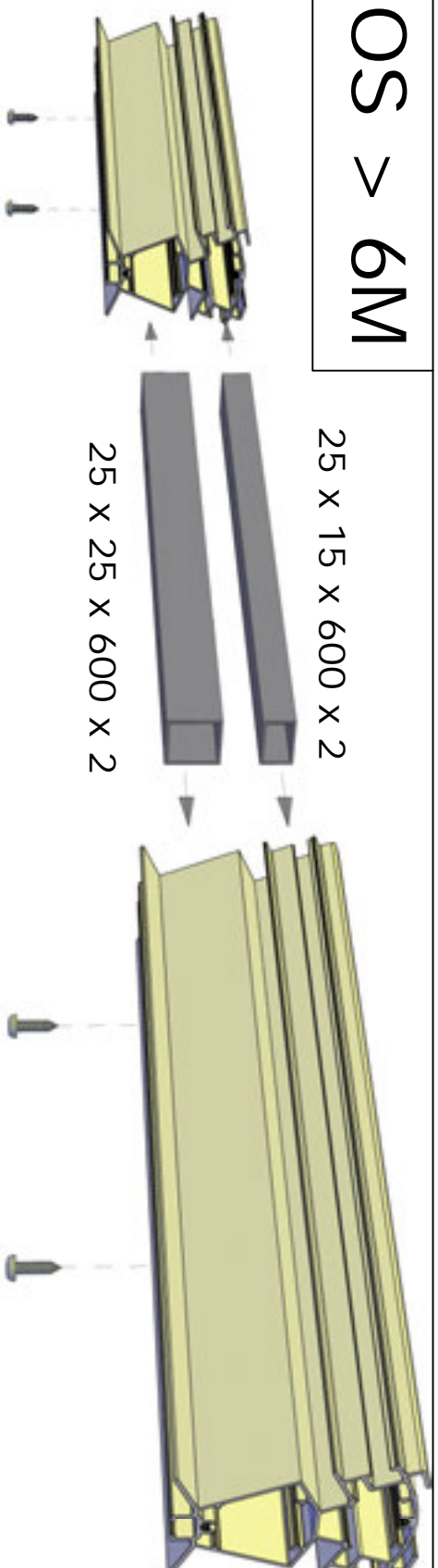
Buiten - Aussen - Outside - Exterieure - Utsida

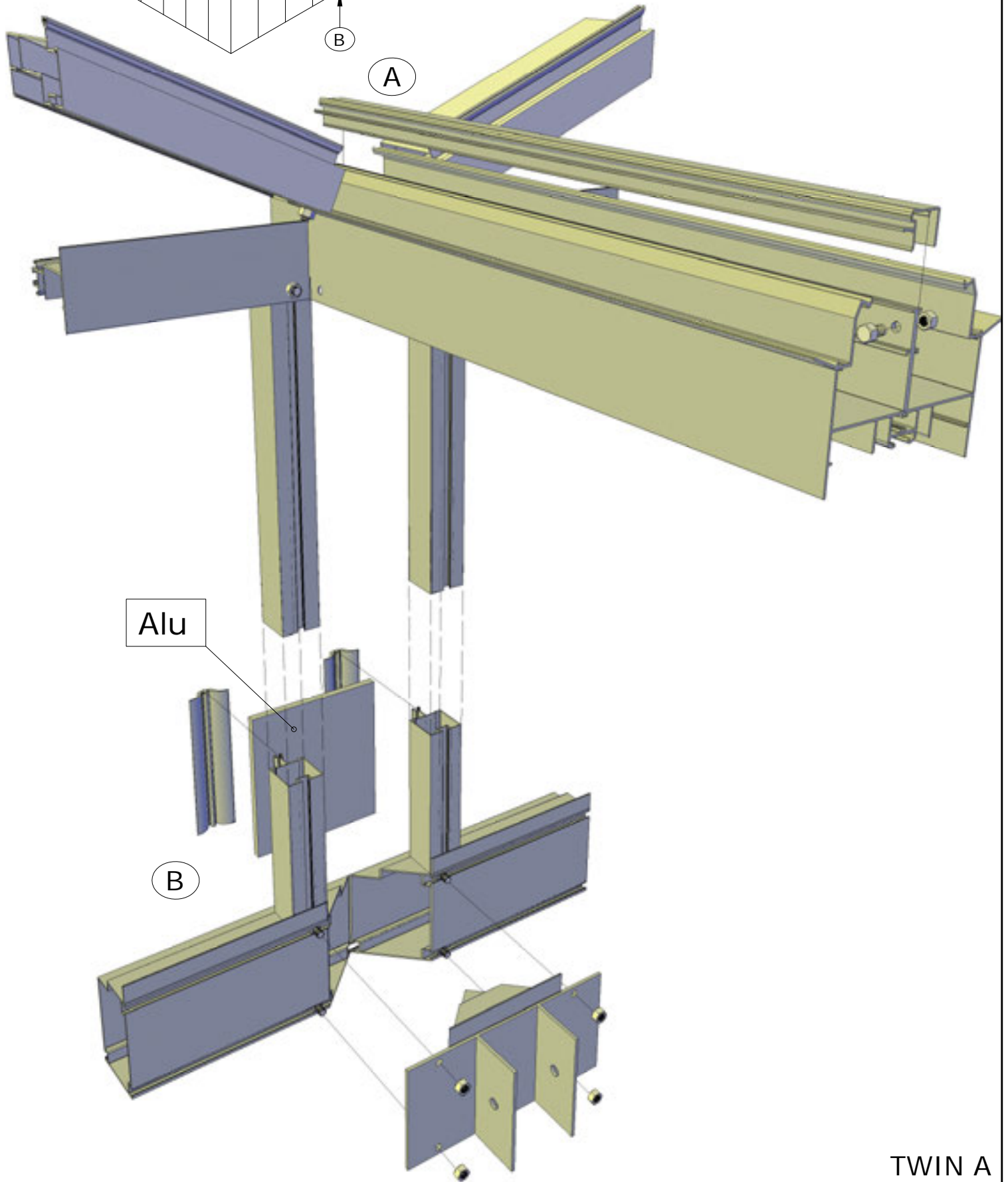
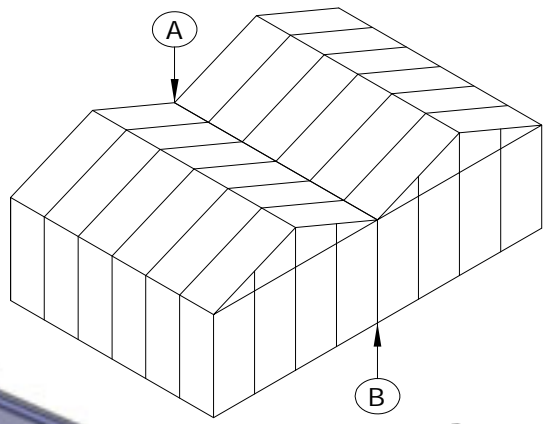


RETRO

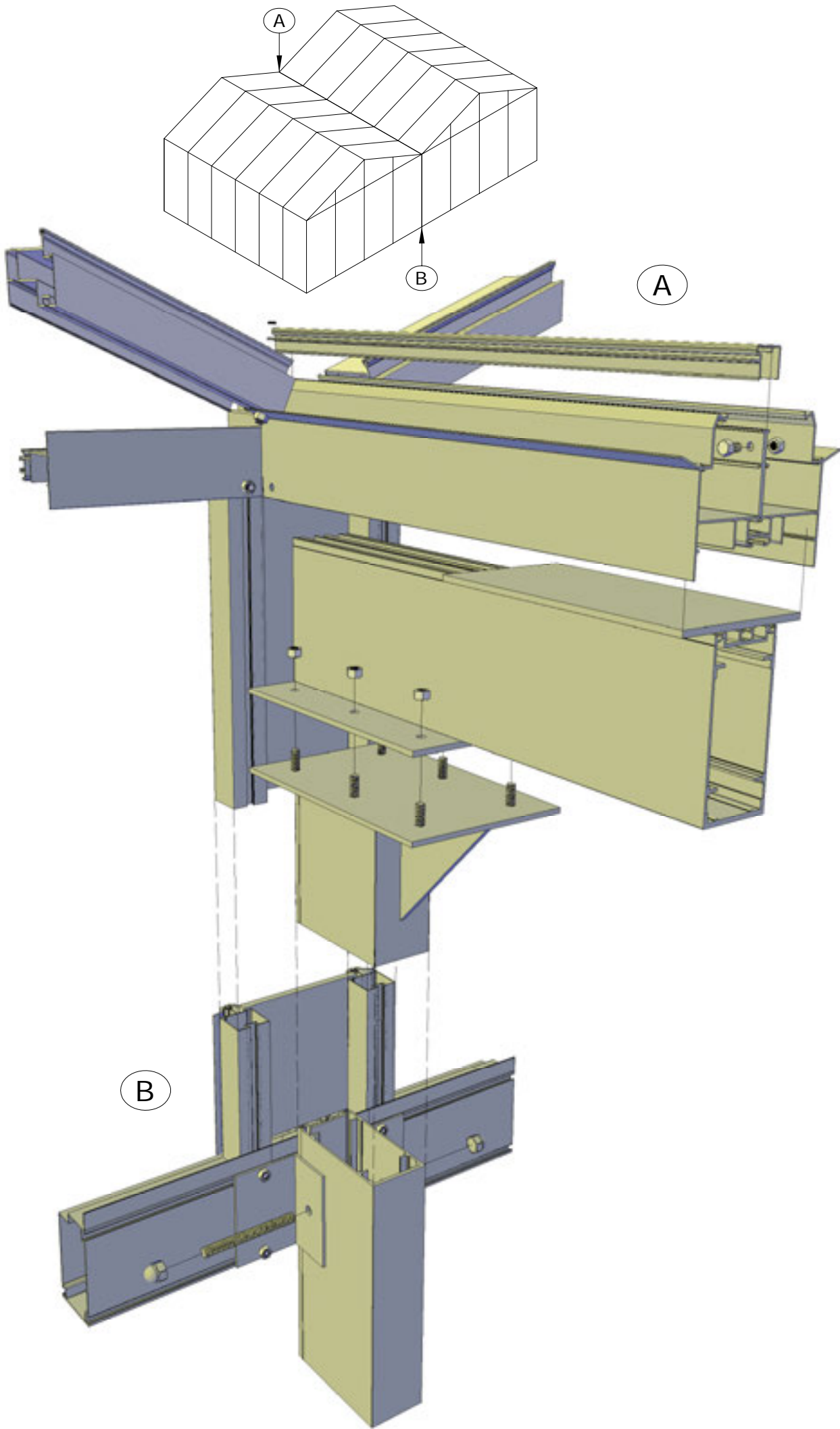


HELIOS > 6M

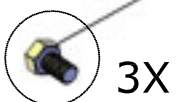
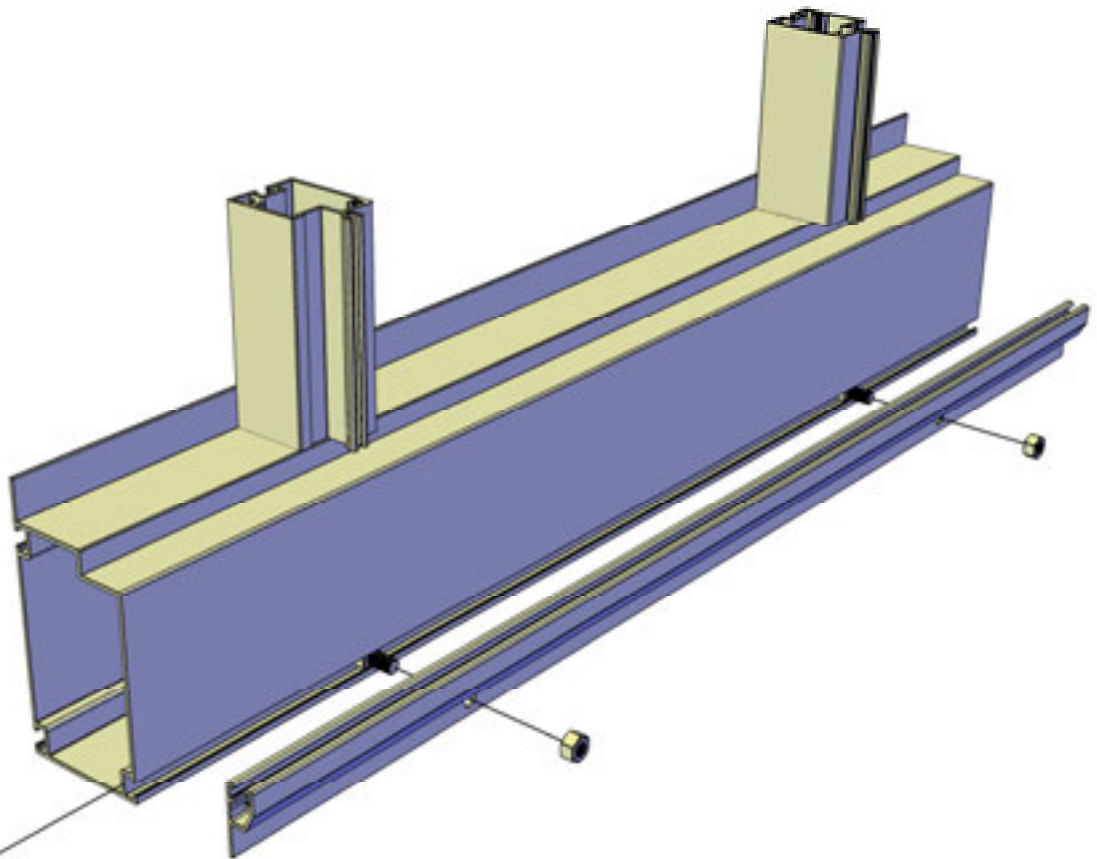
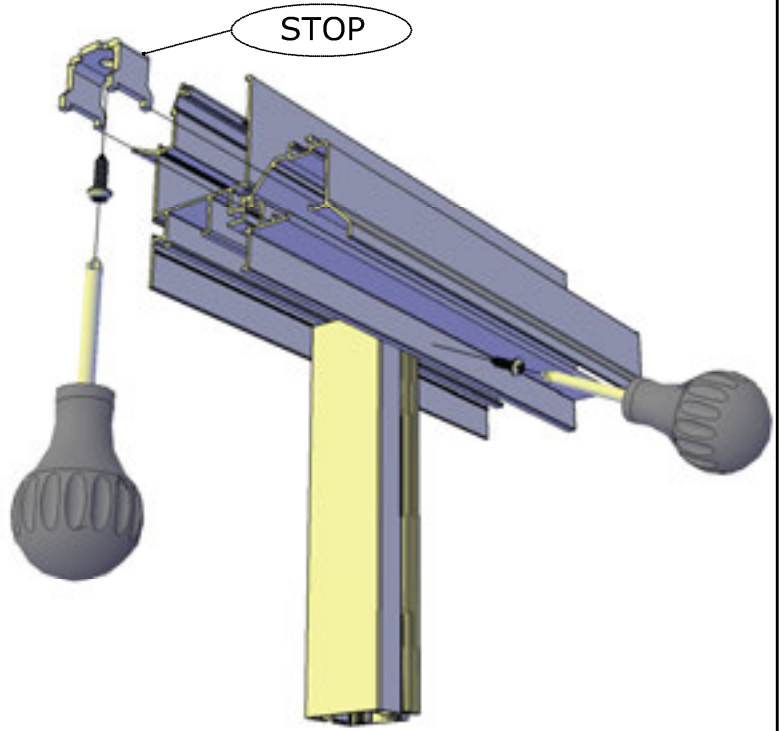
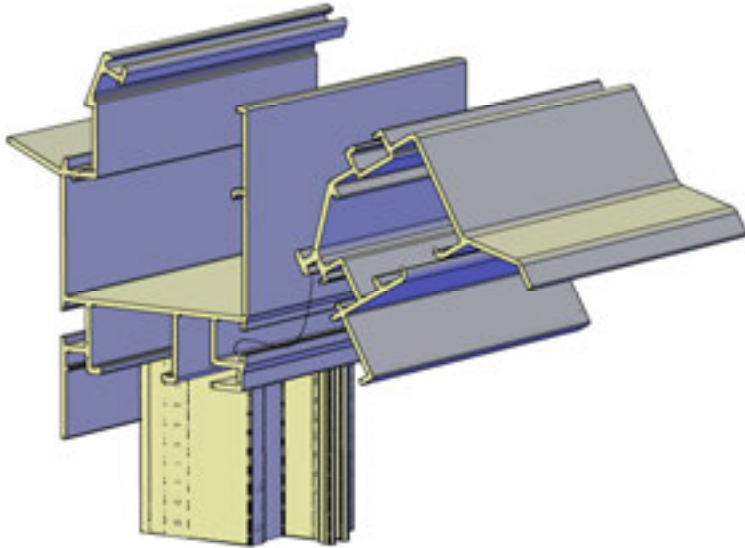
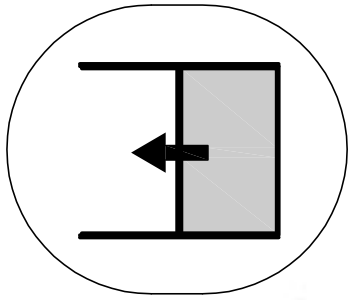


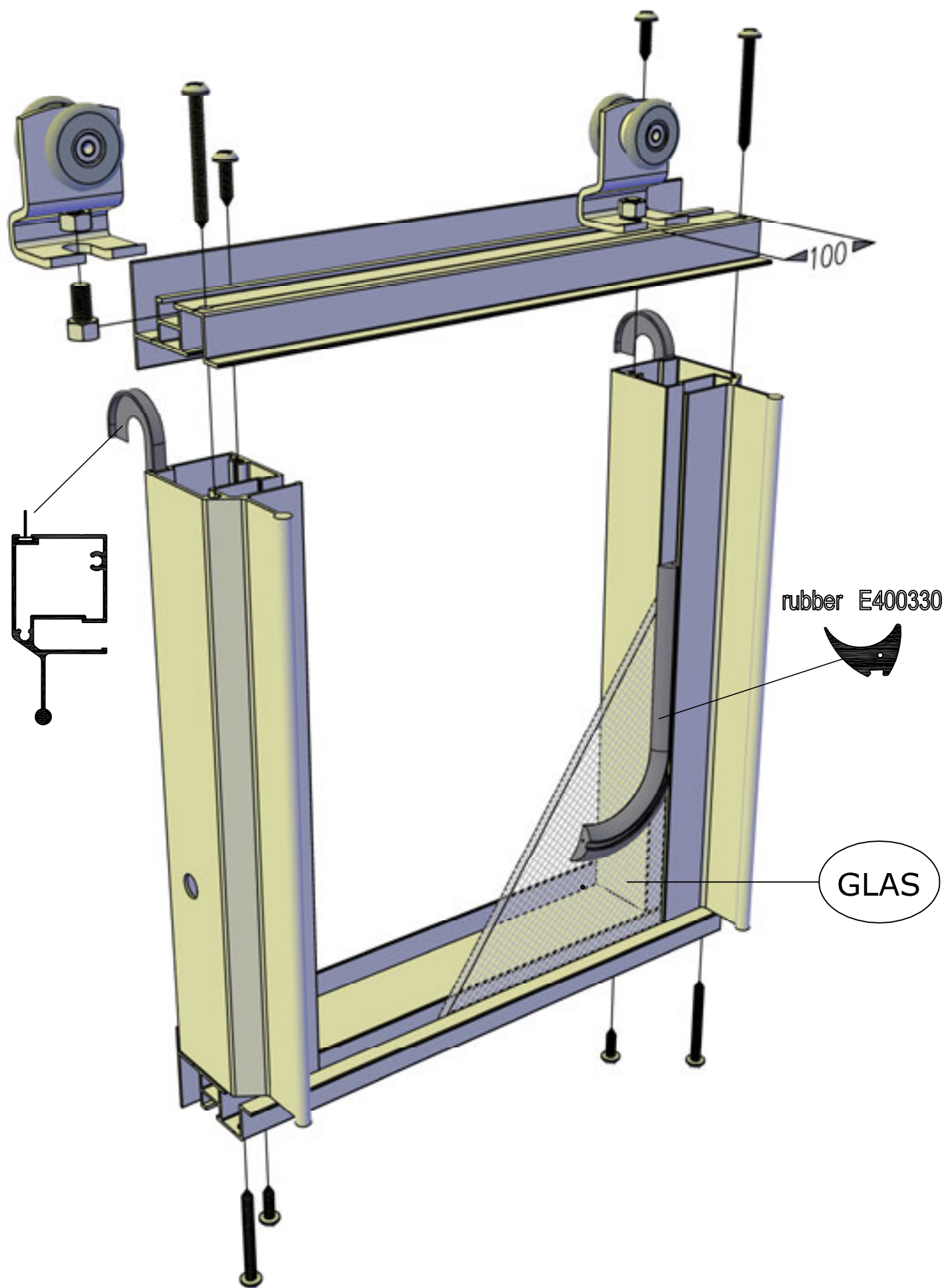


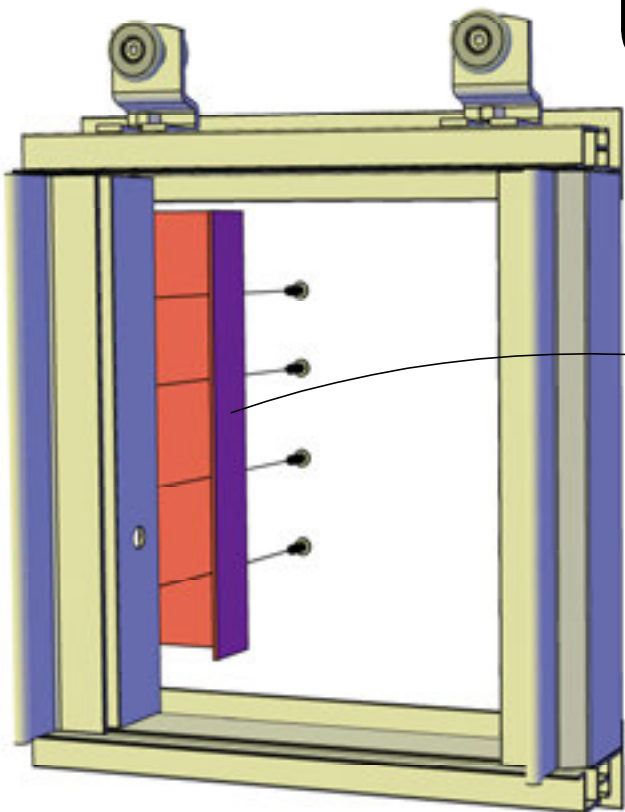
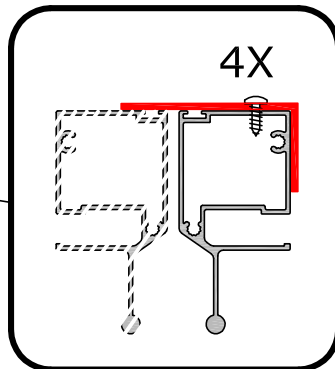
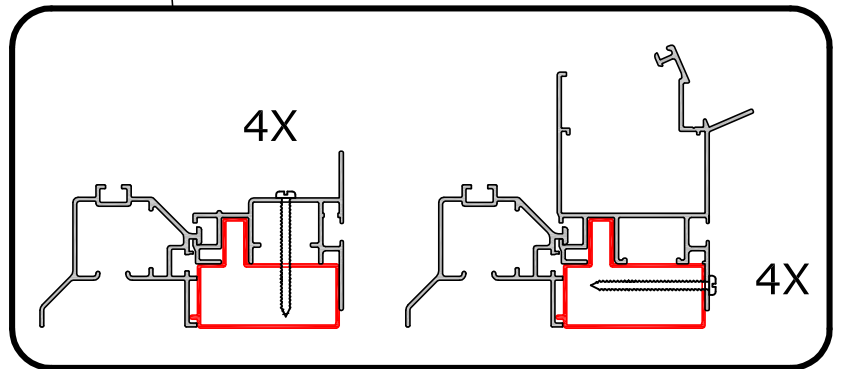
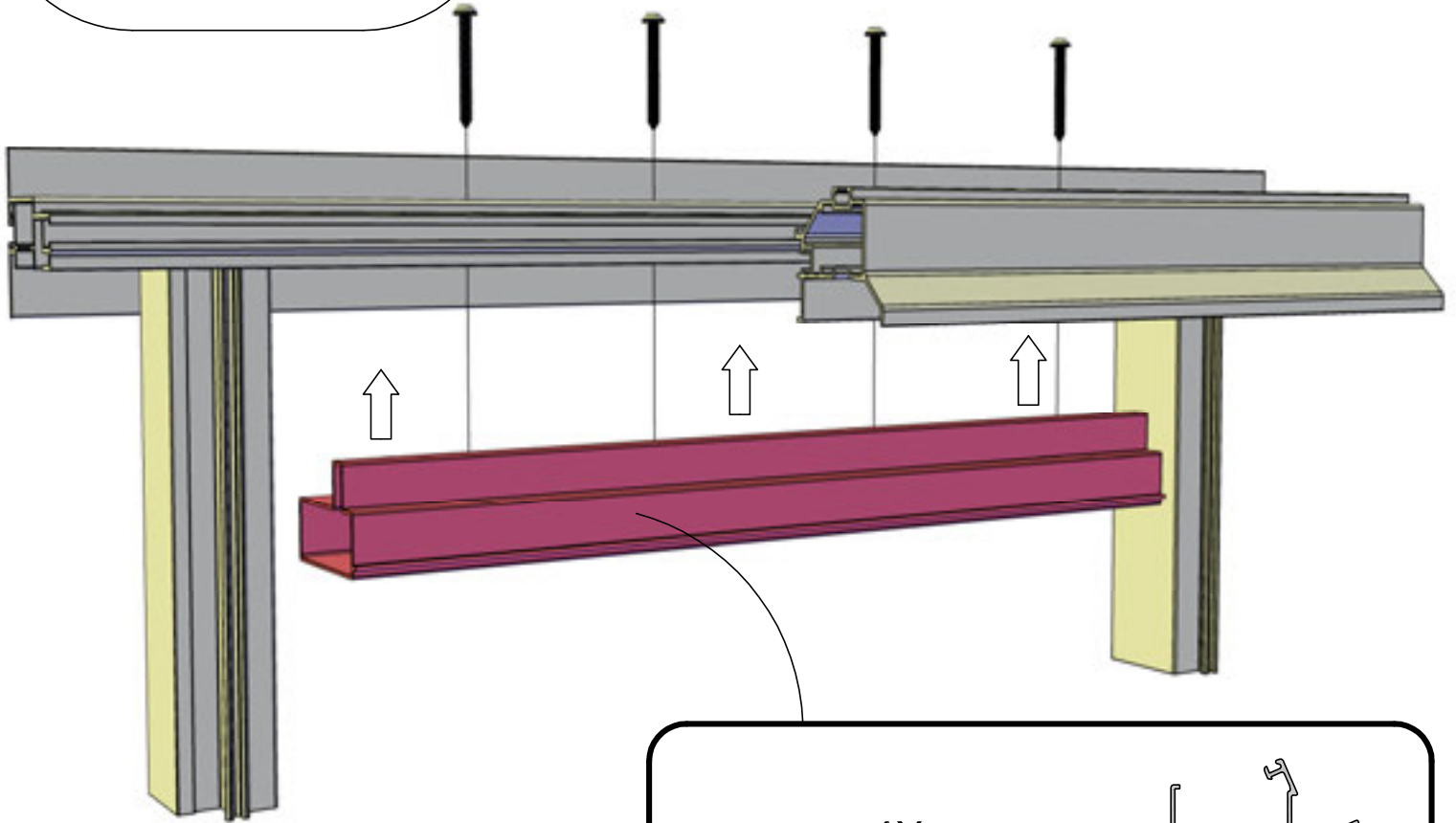
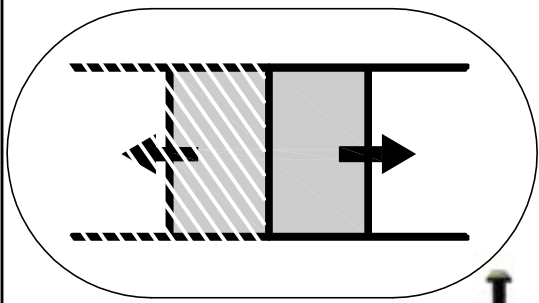
TWIN A

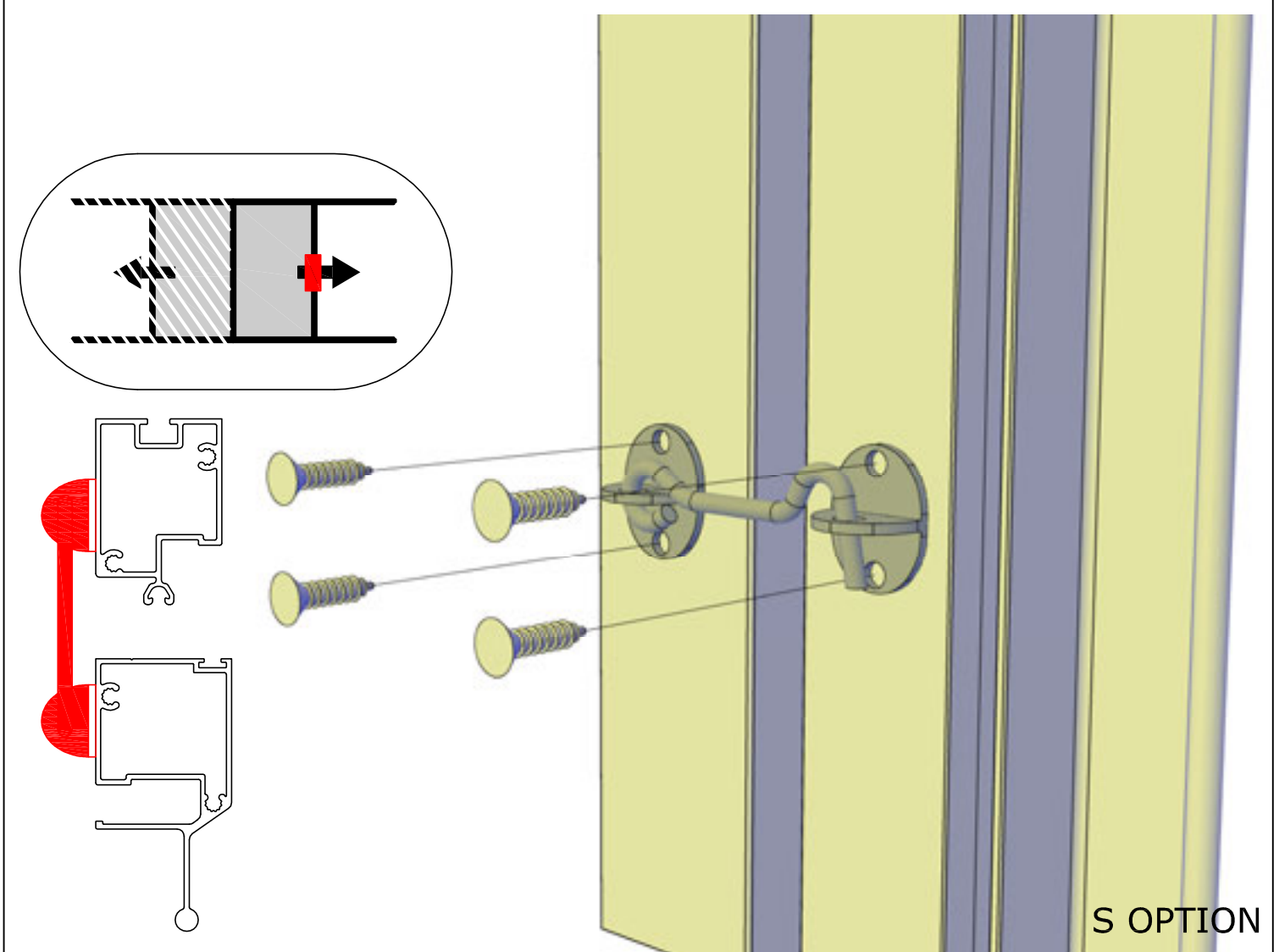
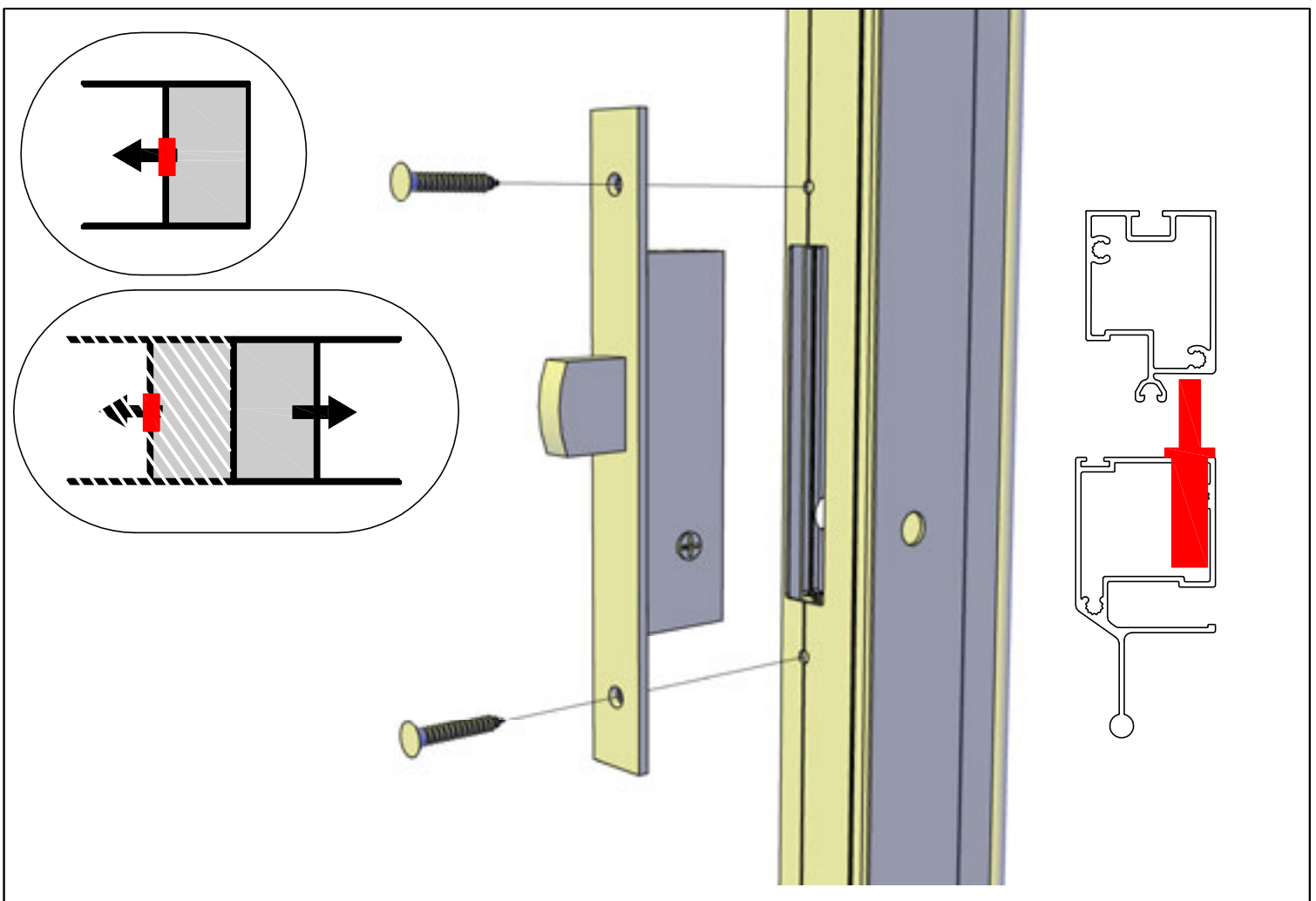


Schuifdeur-Porte Coulissante-Schiebetür-Sliding door
Skydedør-Skyvedør-Skuggväv-Porta scorrevole-Skjutdörr

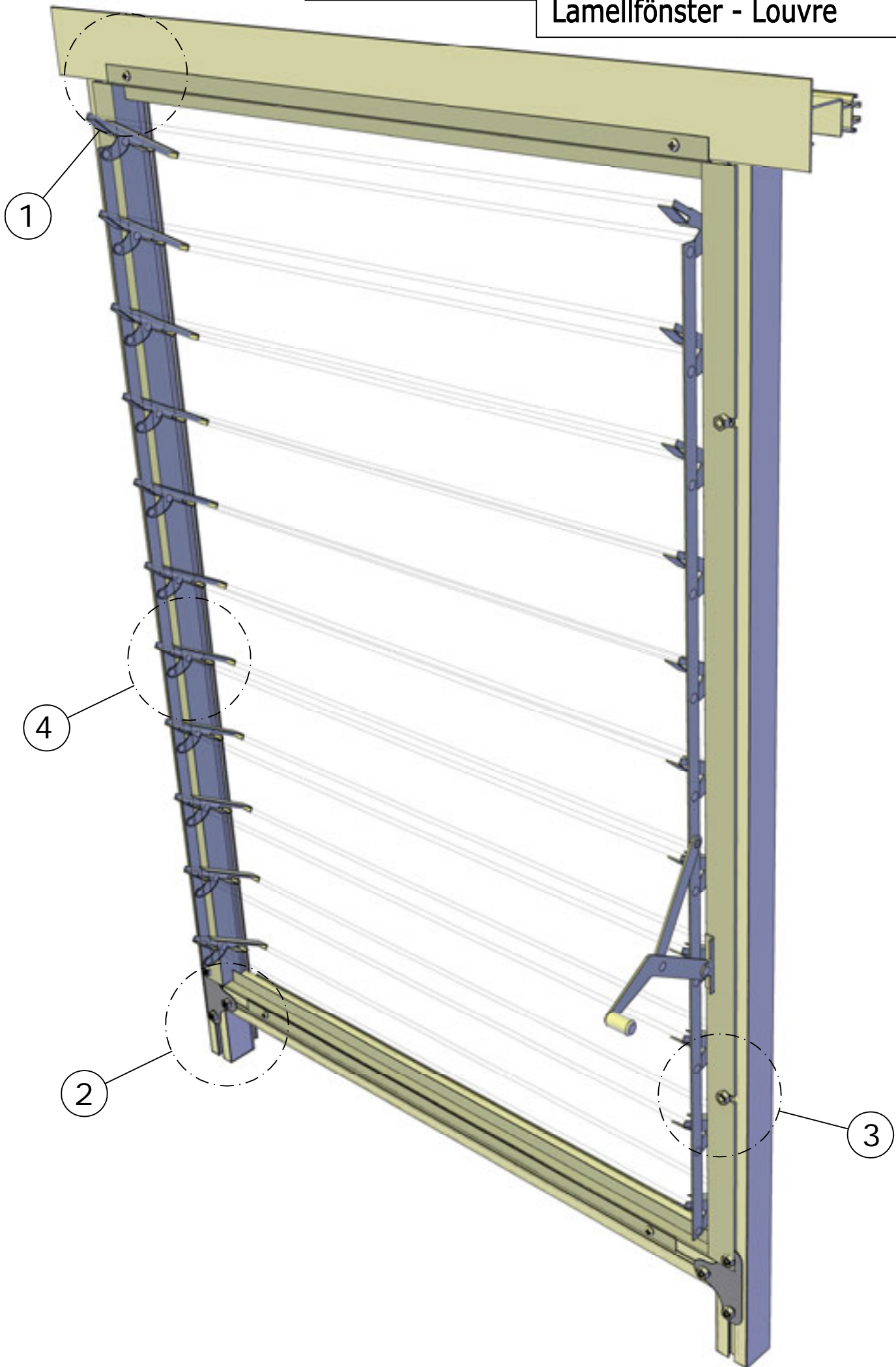






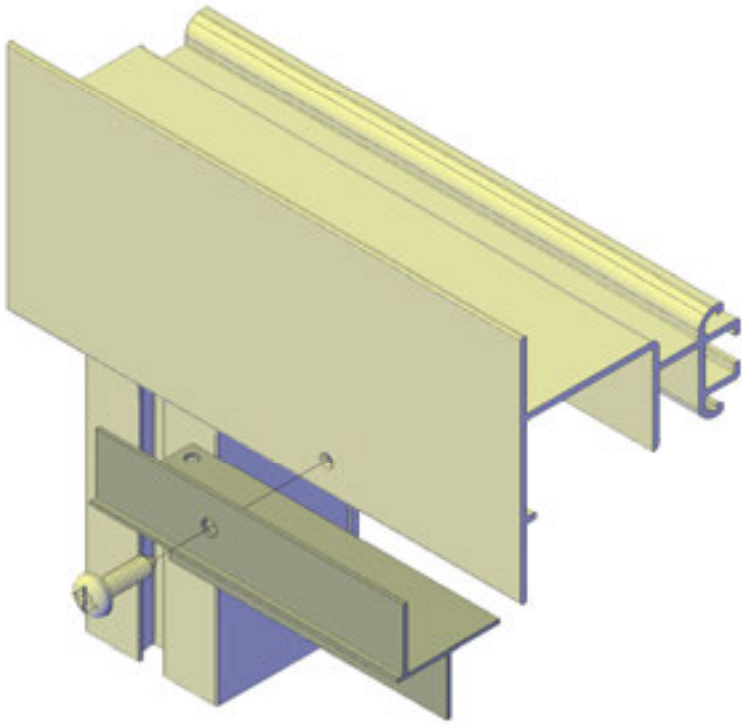


Lammelenraam - Lamellenfenster - Louvre vent
Lamellfenster - Louvre

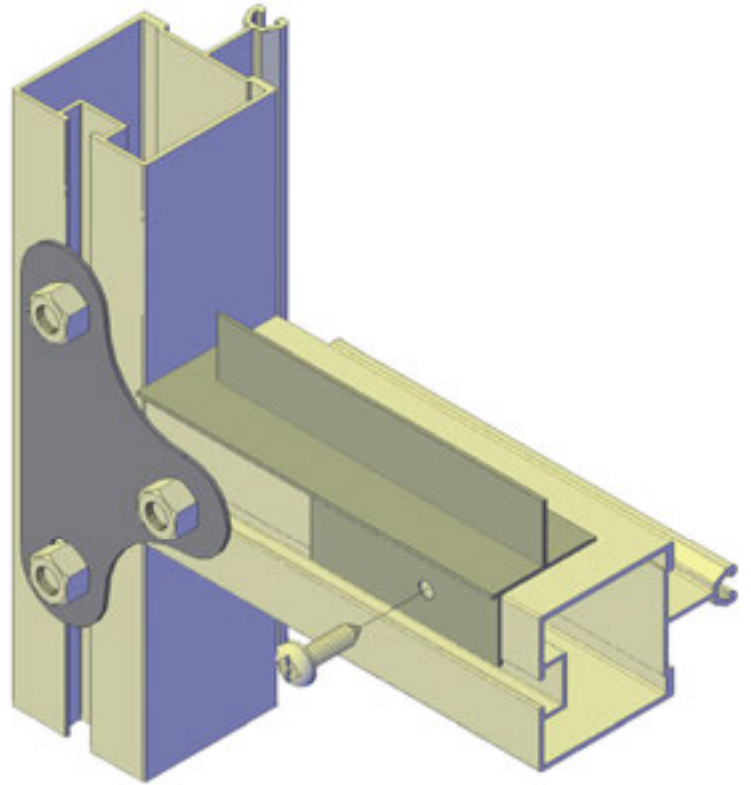


Lammelenraam - Lamellenfenster - Louvre vent - Lamellfenster - Louvre

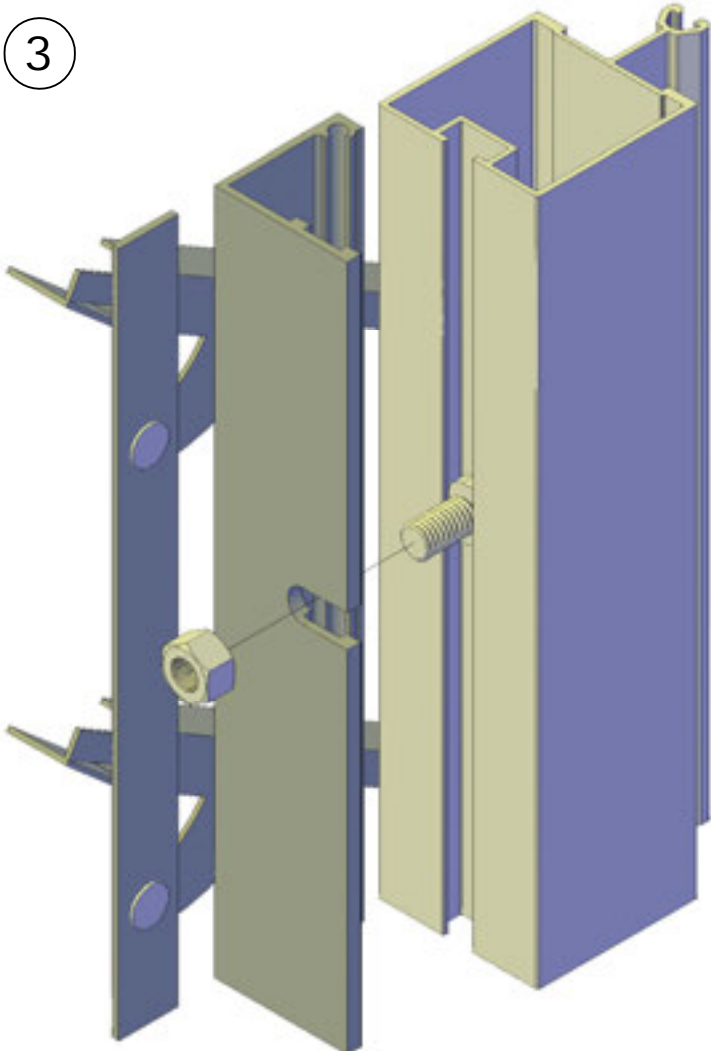
①



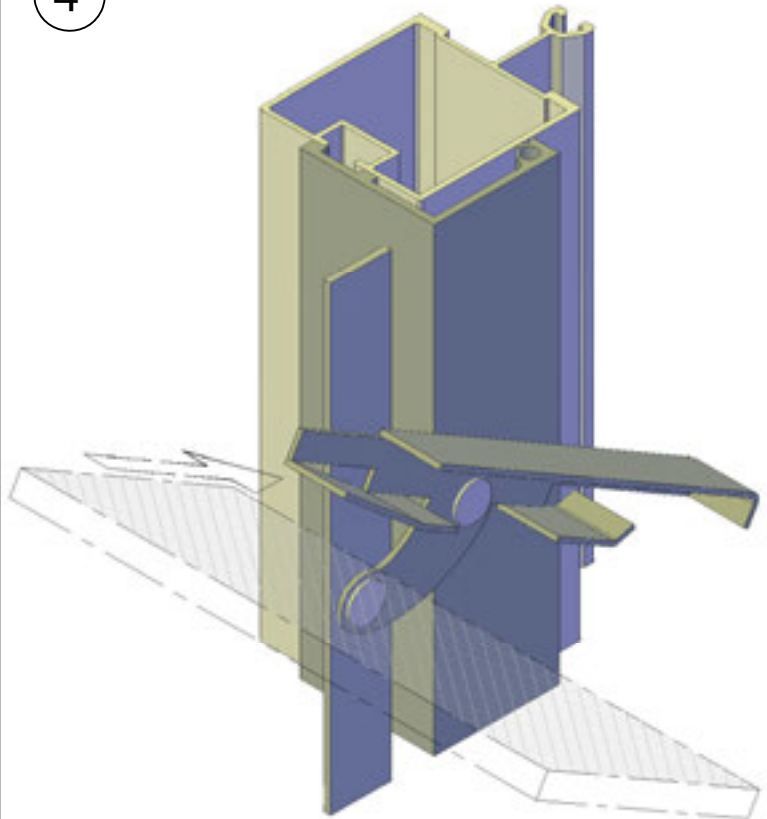
②



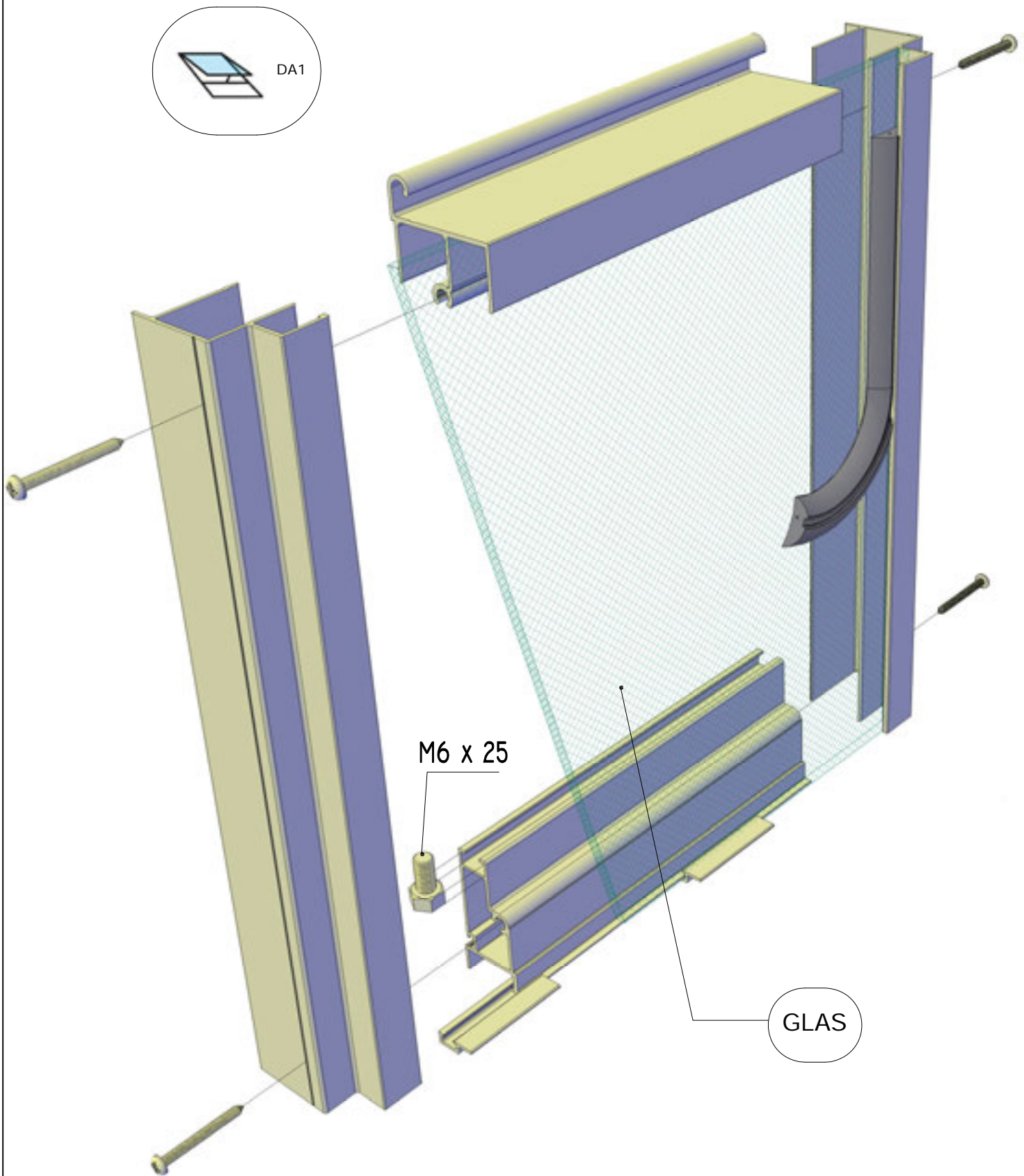
③



④

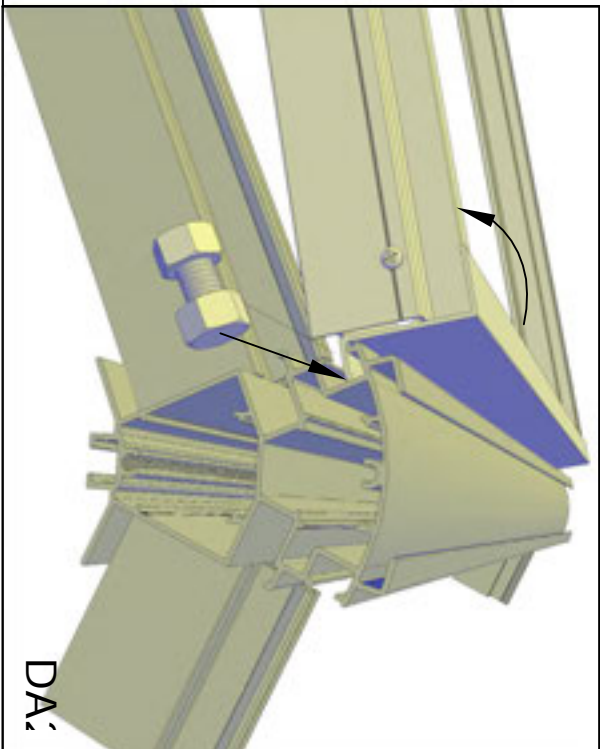
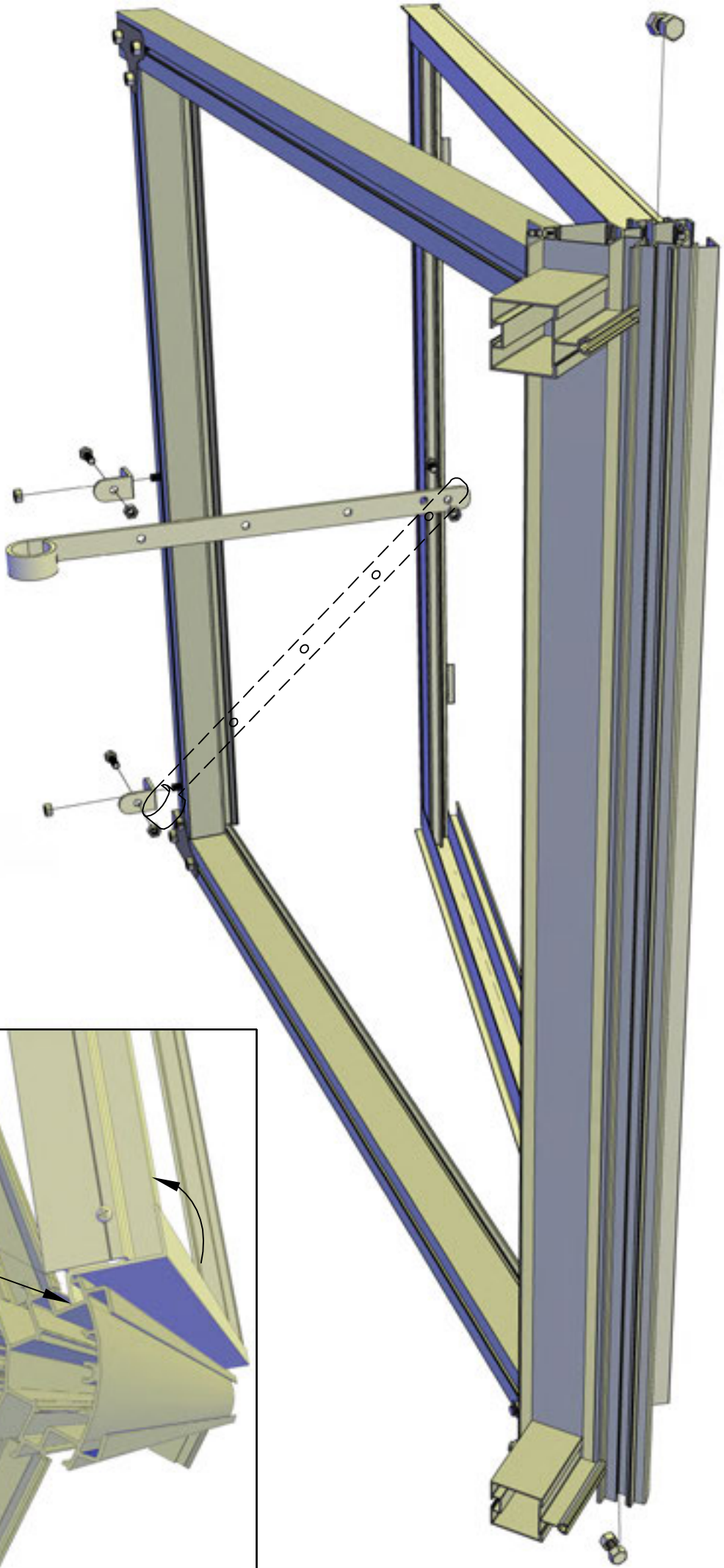


Dakraam-Lucarne-Dachfenster-Roofwindow-Tagvindue
Takluke-Takfönster-Finestra del tetto

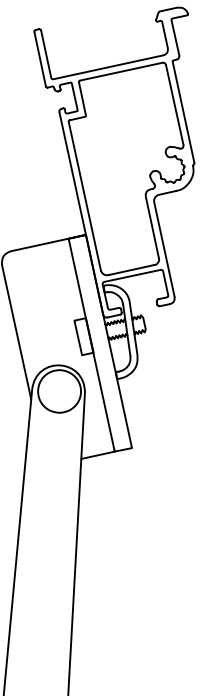
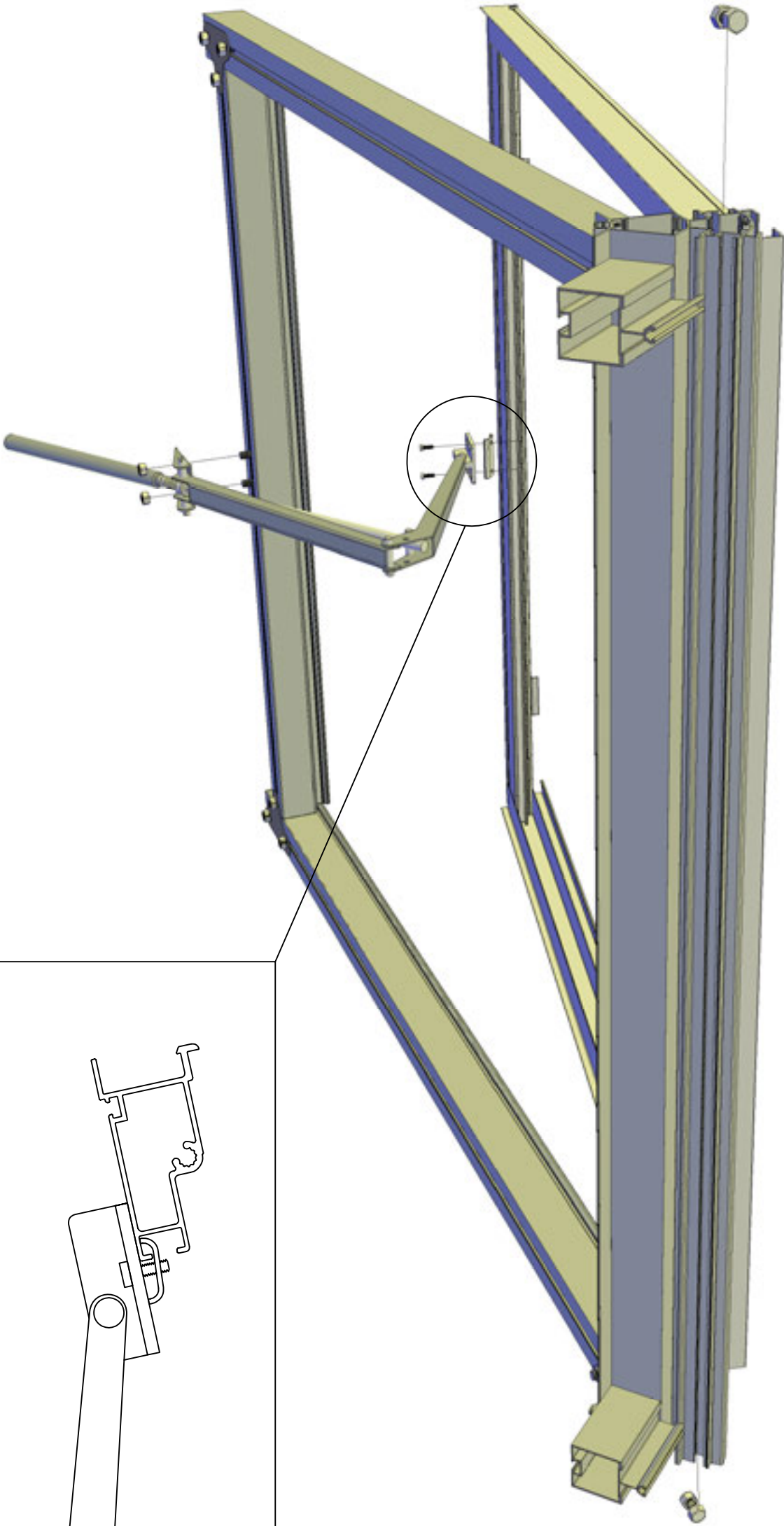


RUBBER E400330

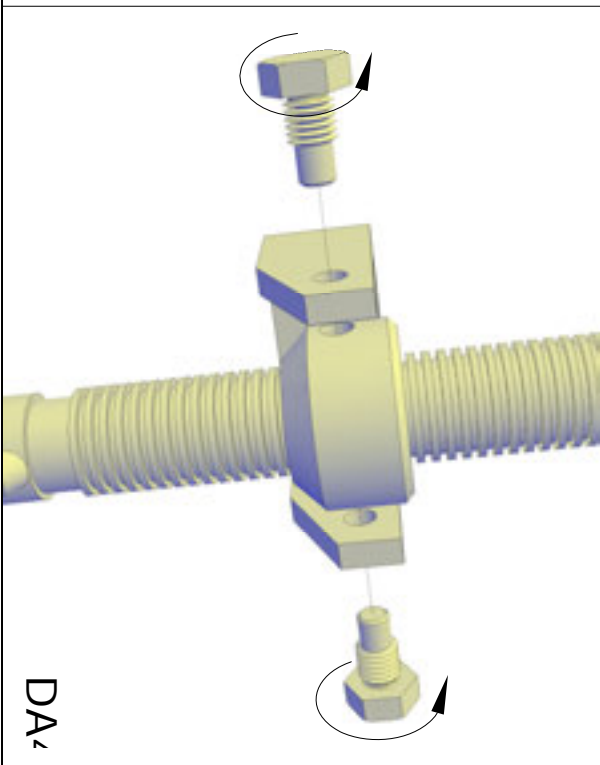
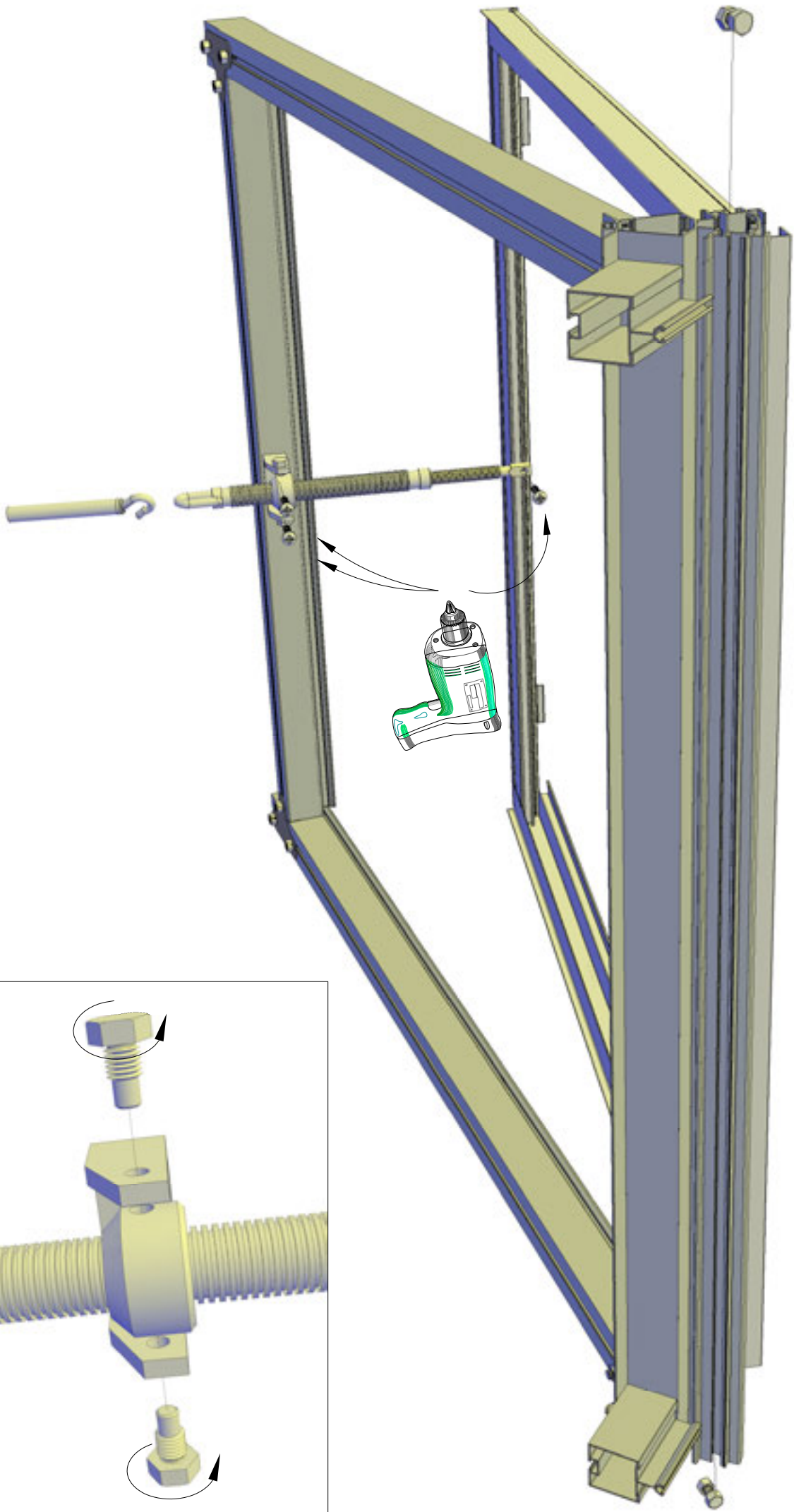
DA1



DA:

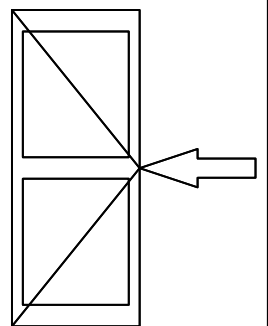
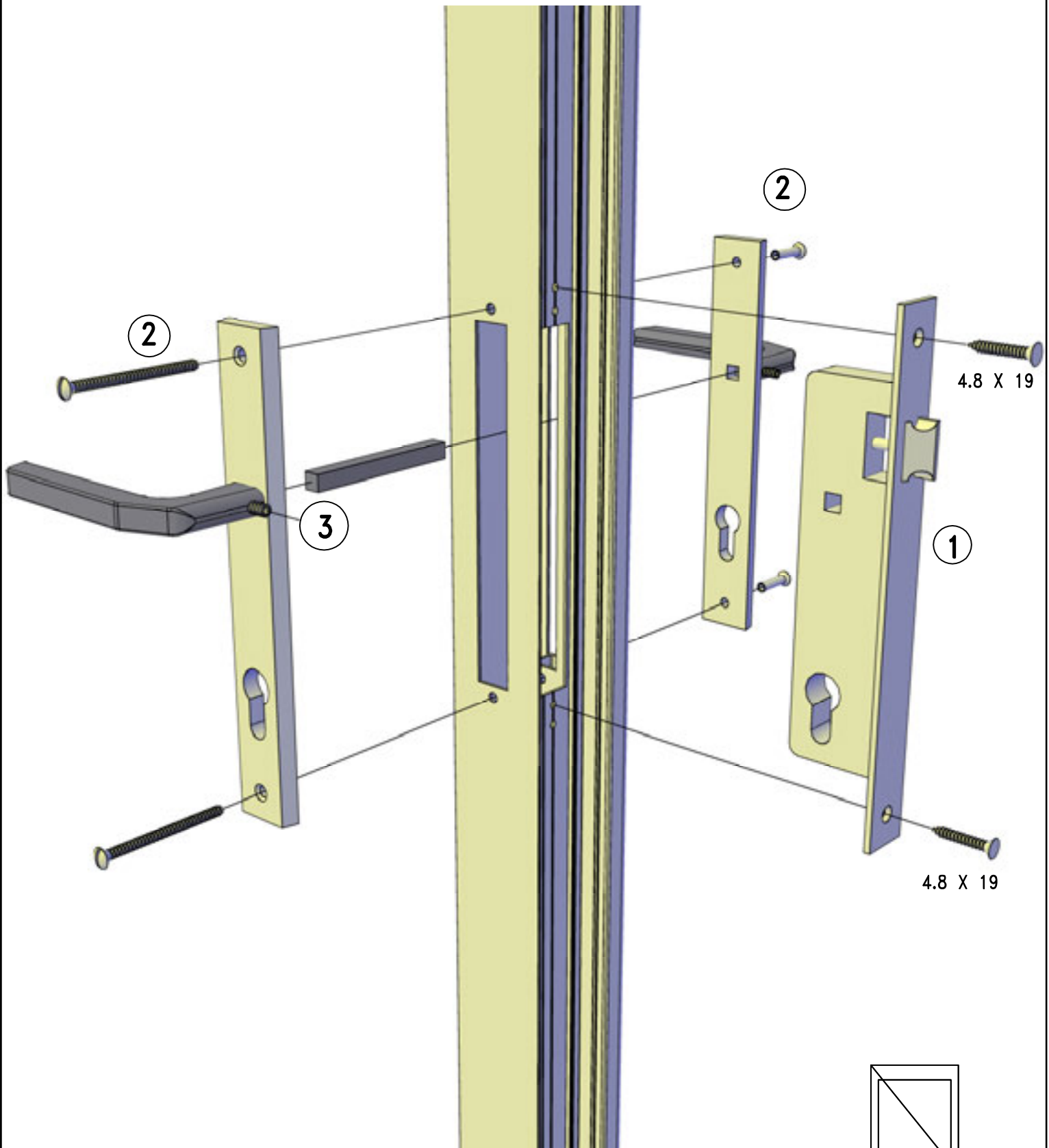


DA:



DA2

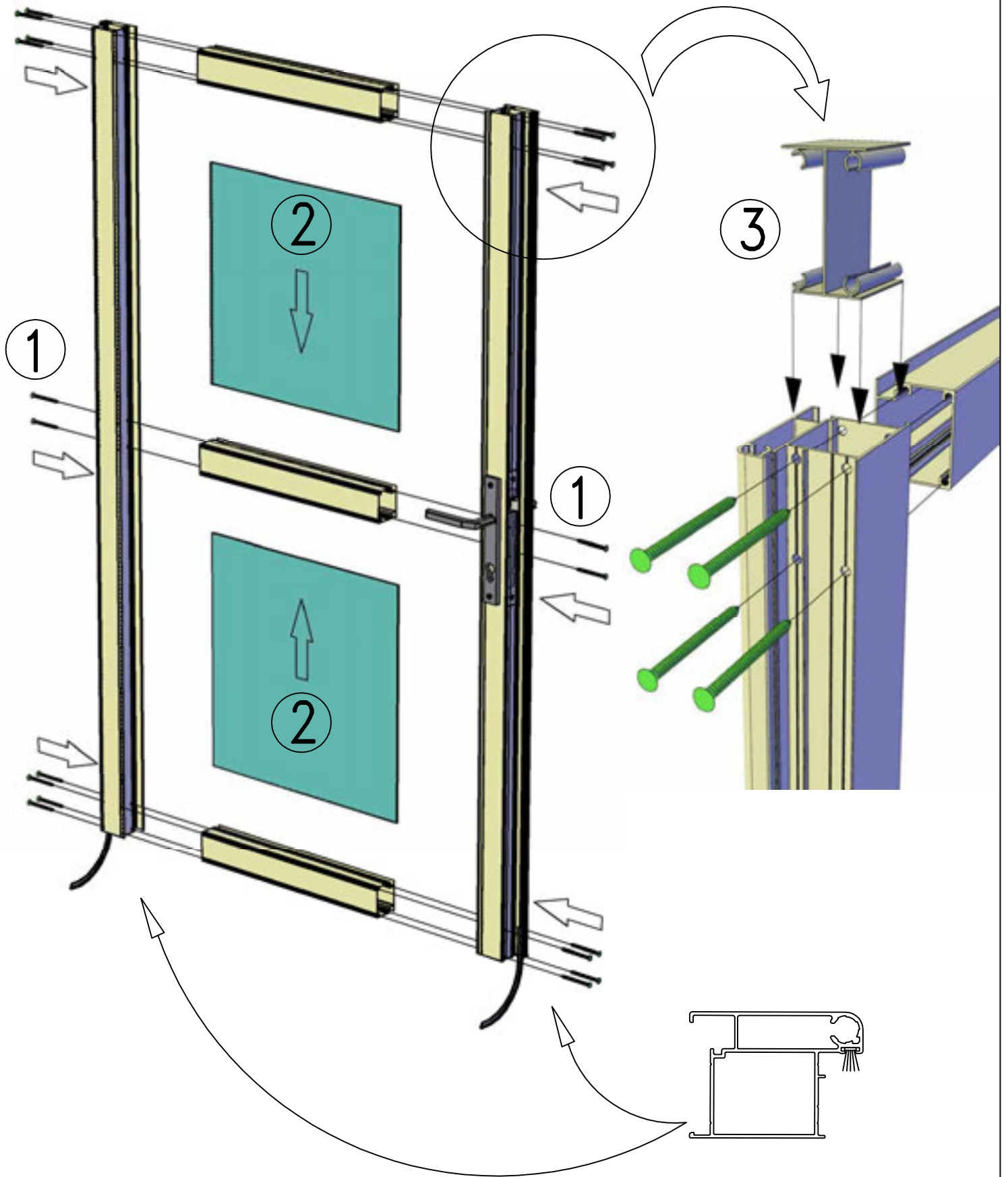
Draaideur - Porte Tournante - Drehtür - Turning door
Hengslet dør - Slagdörr - Porta a battente

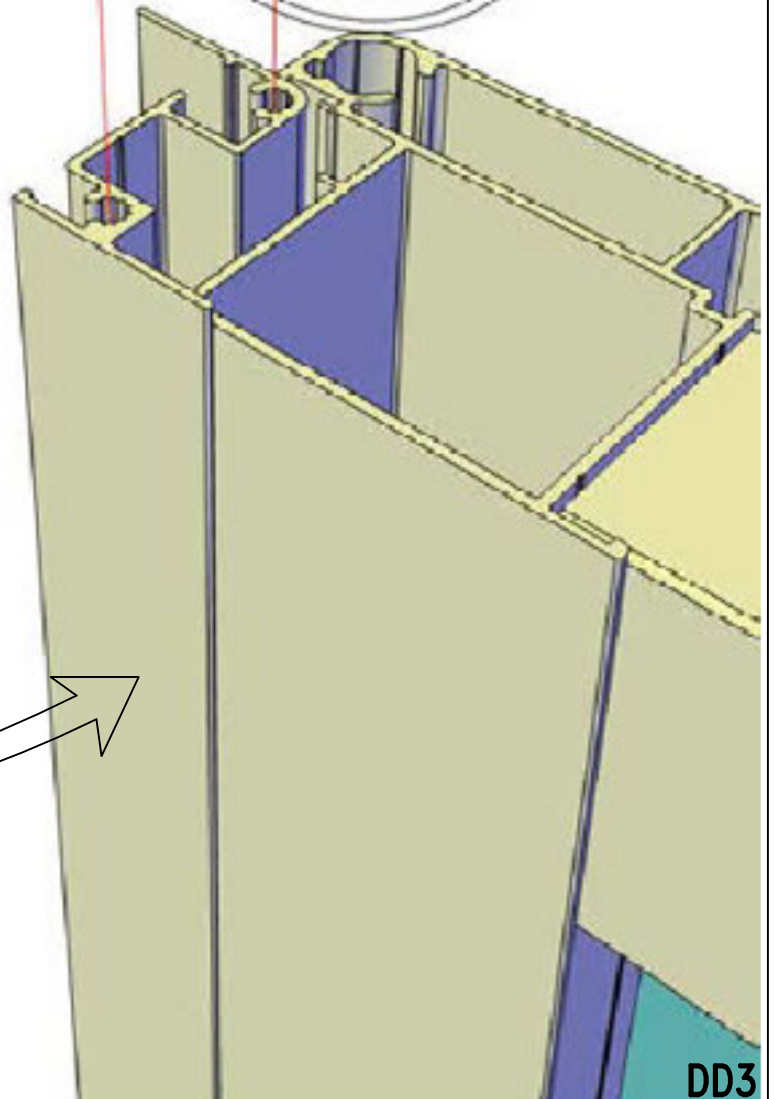
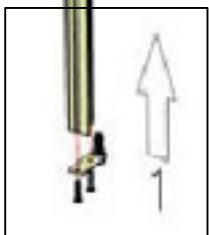
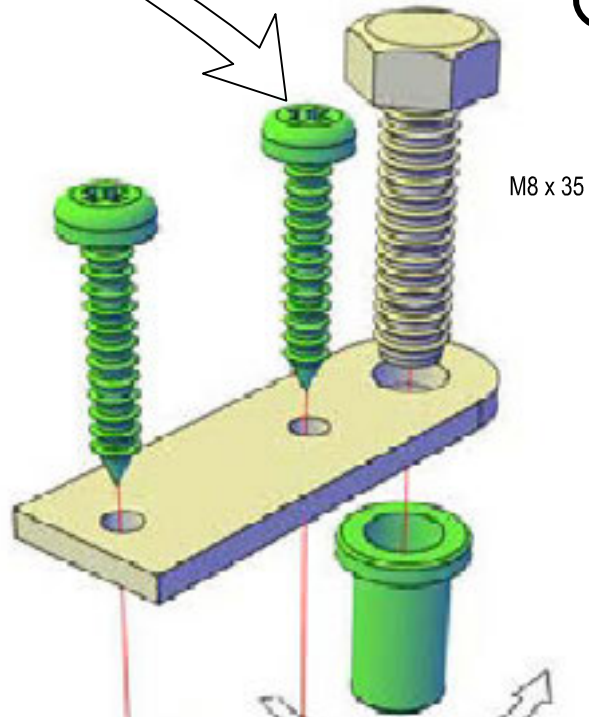
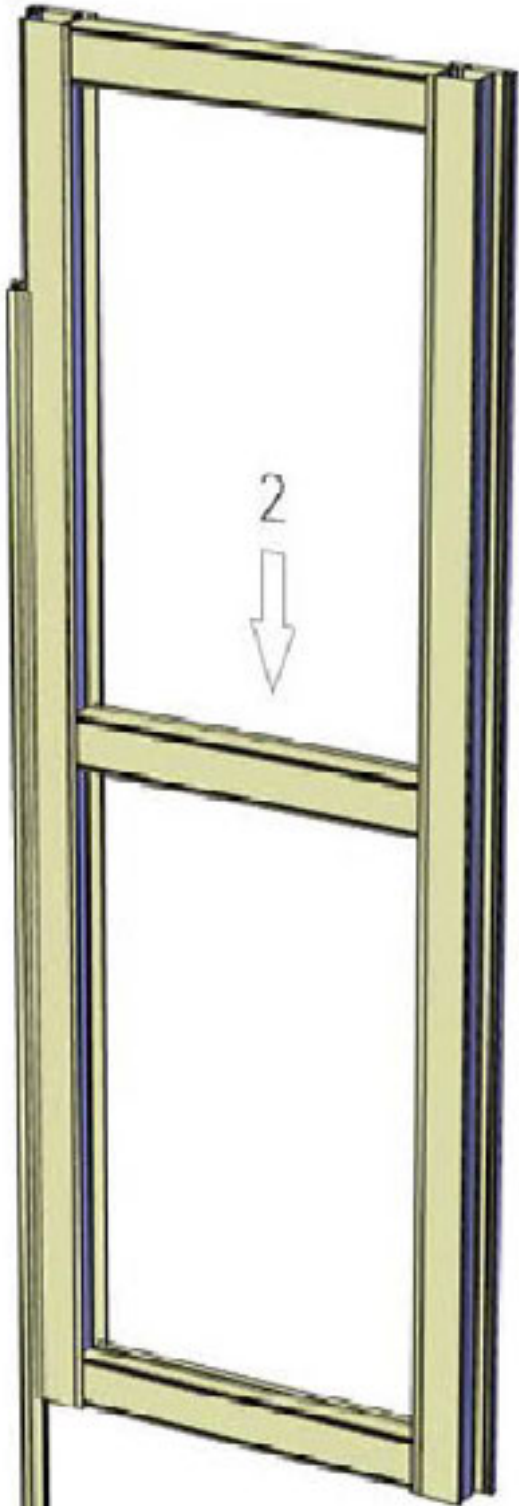
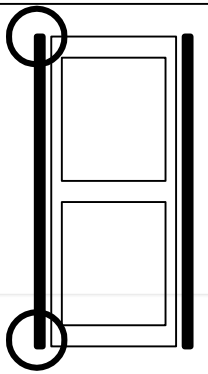
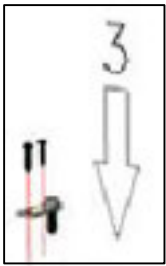


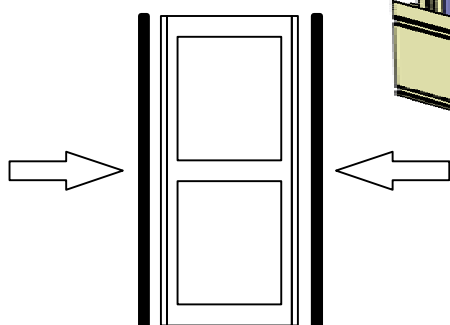
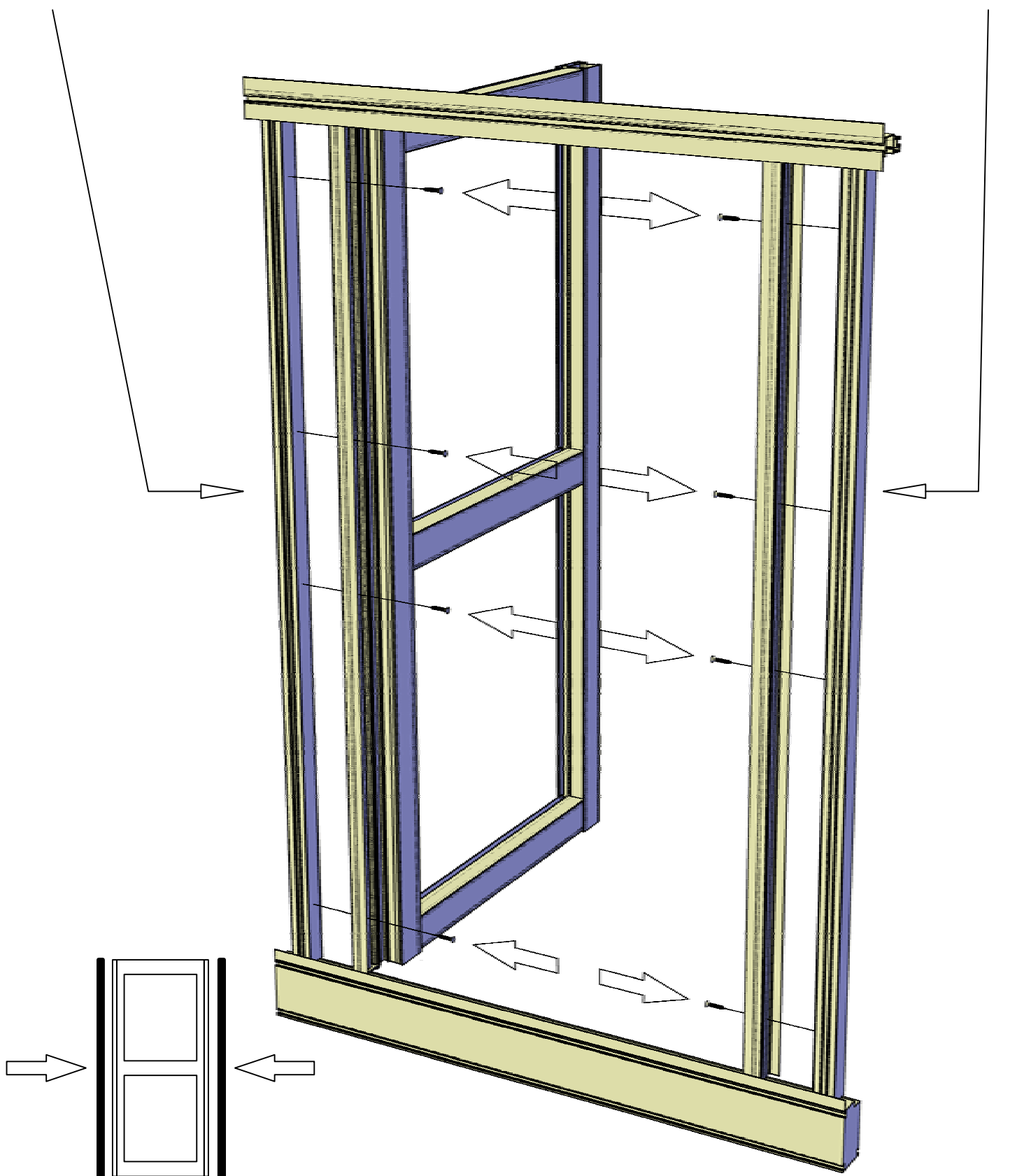
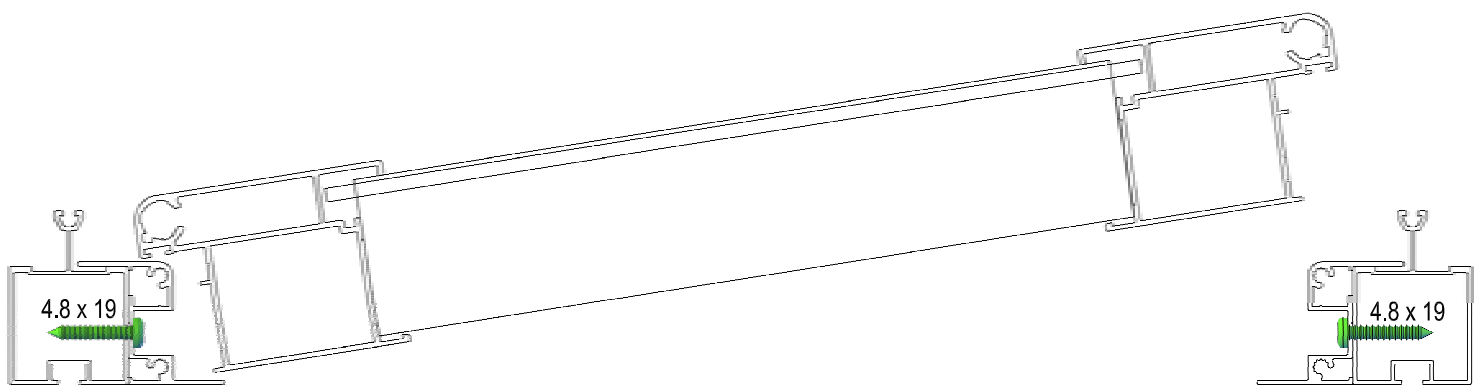
DD1

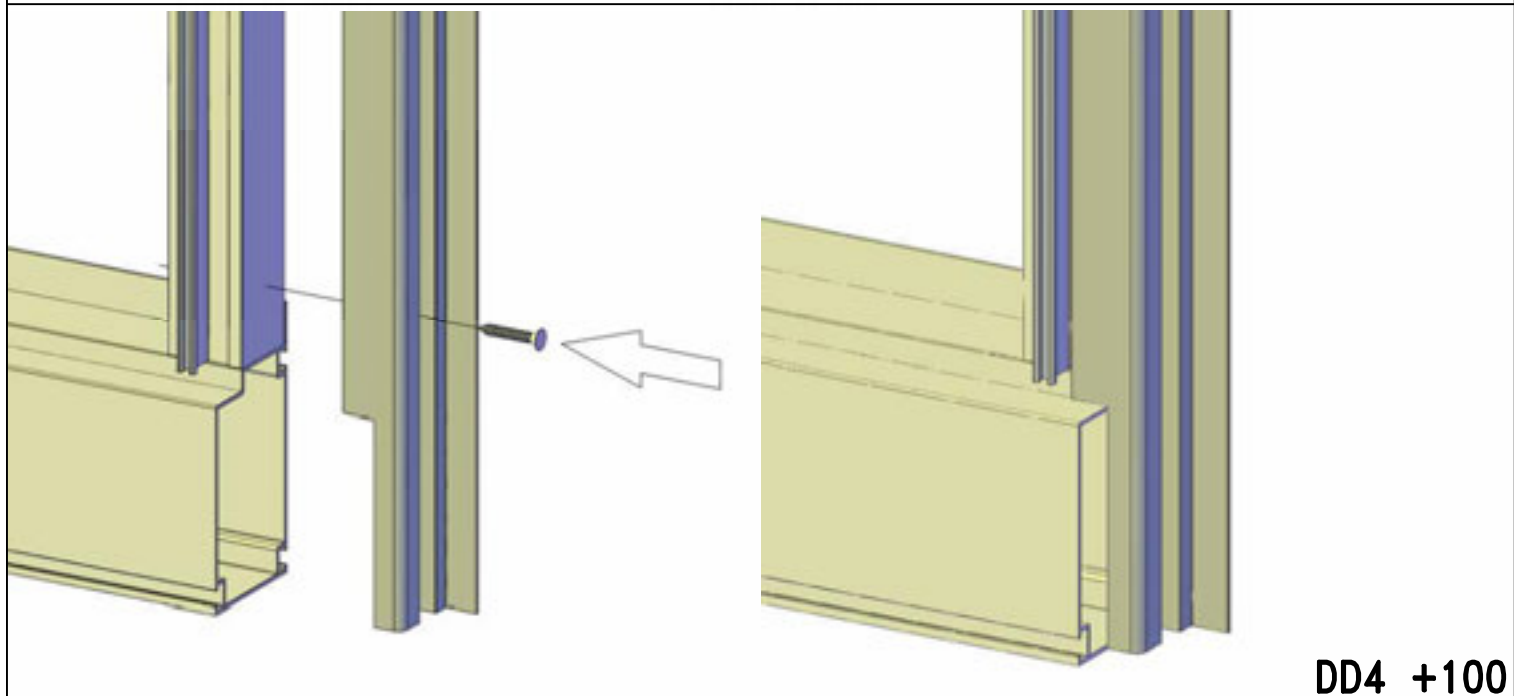
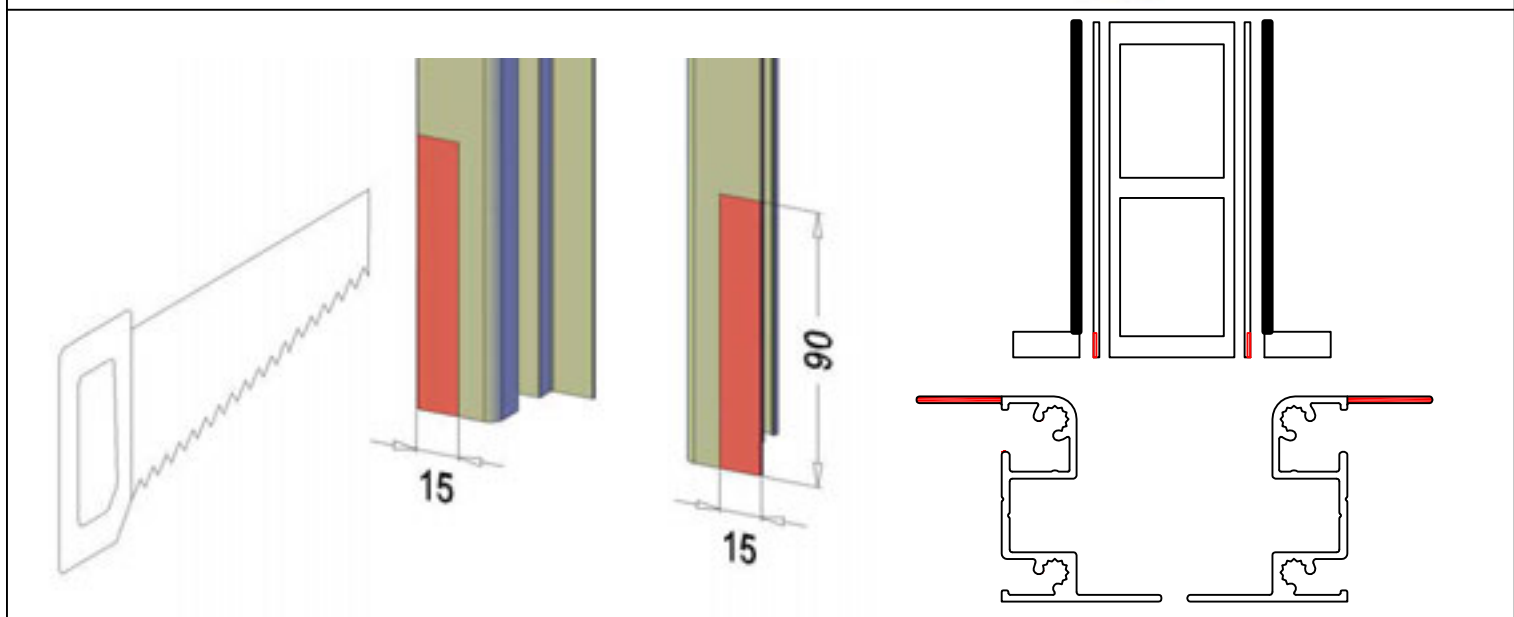
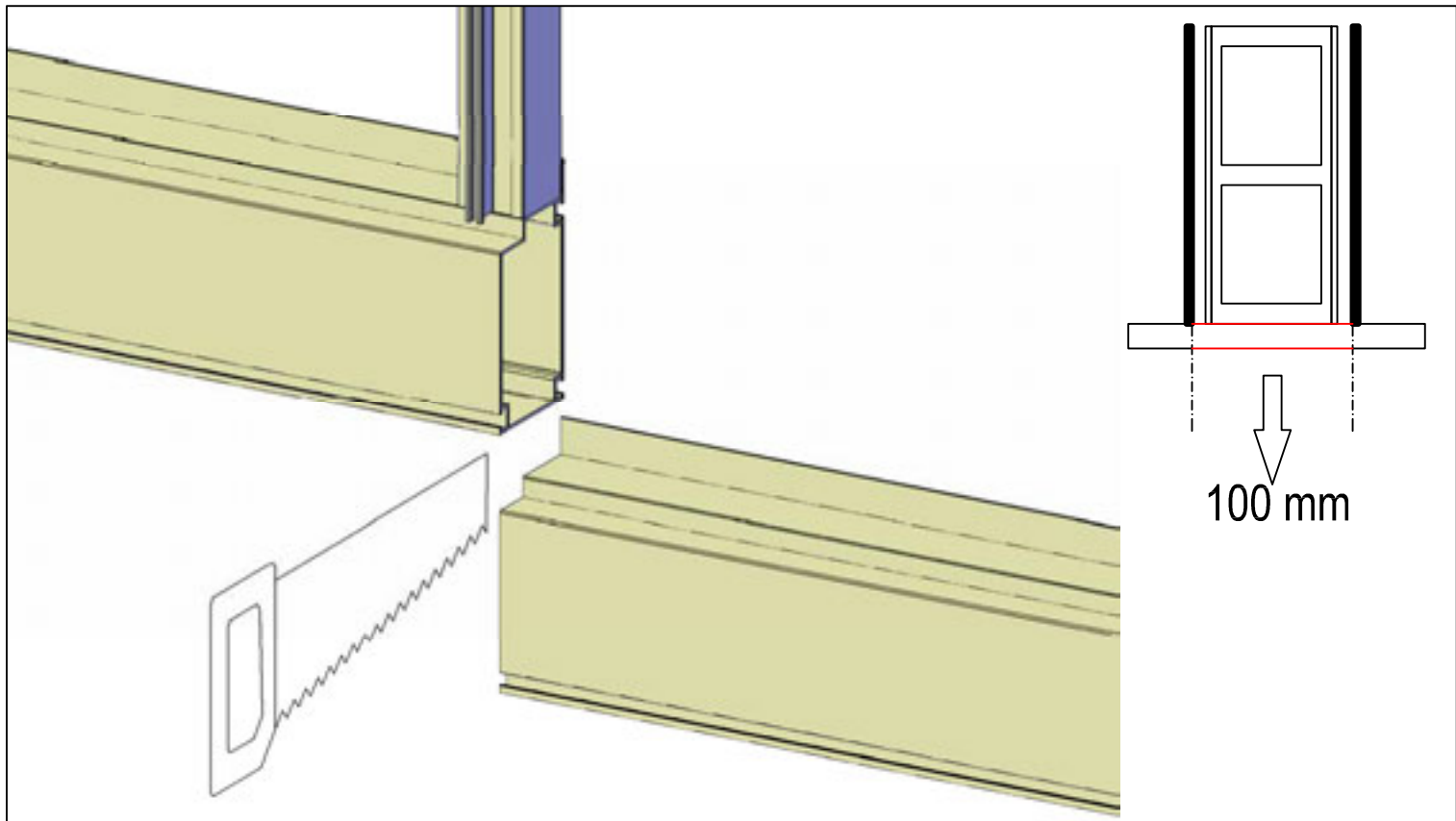
22 X

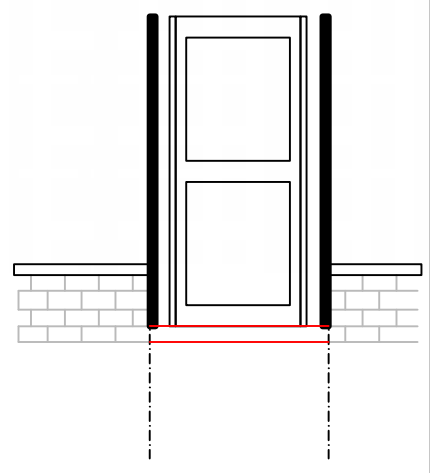
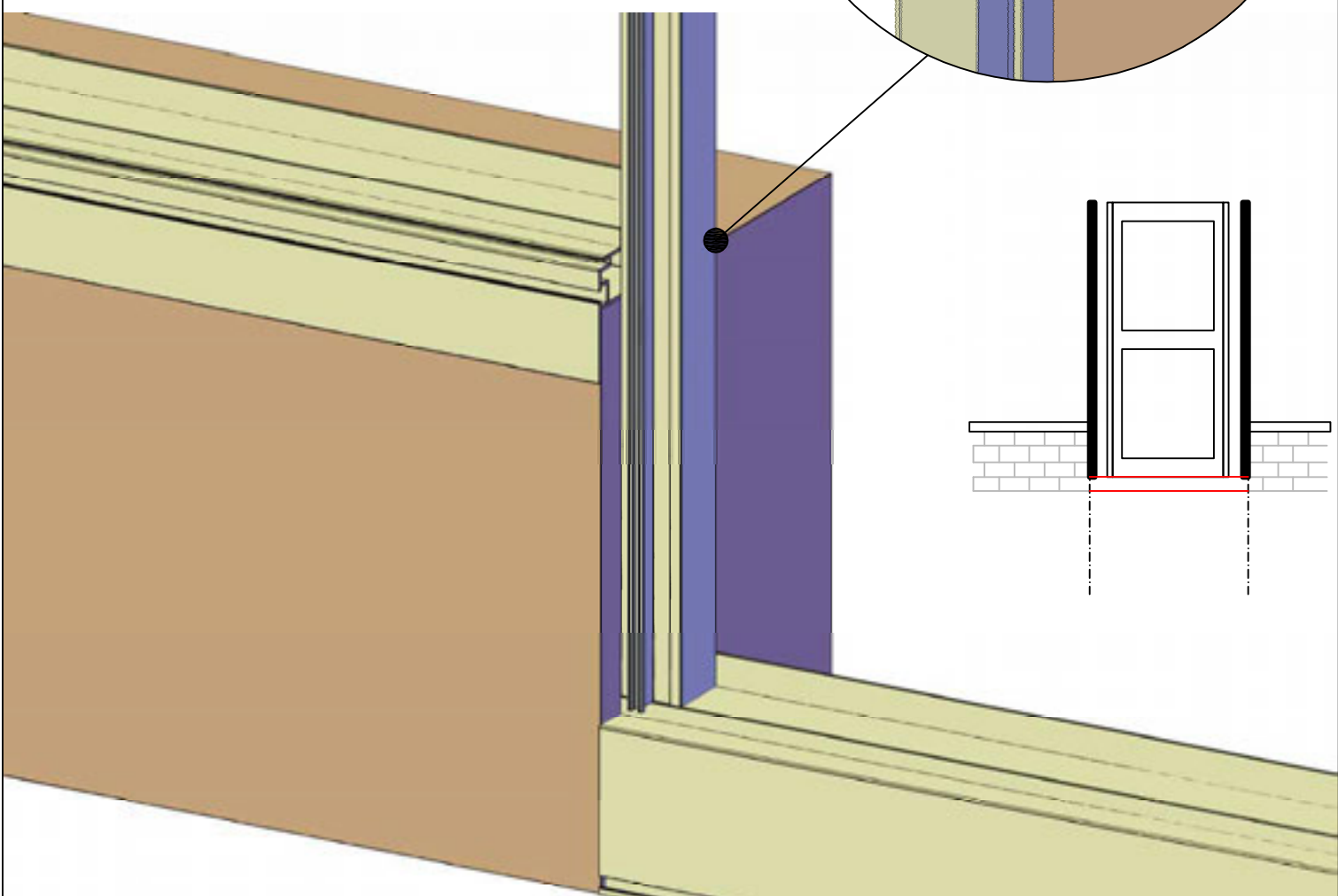
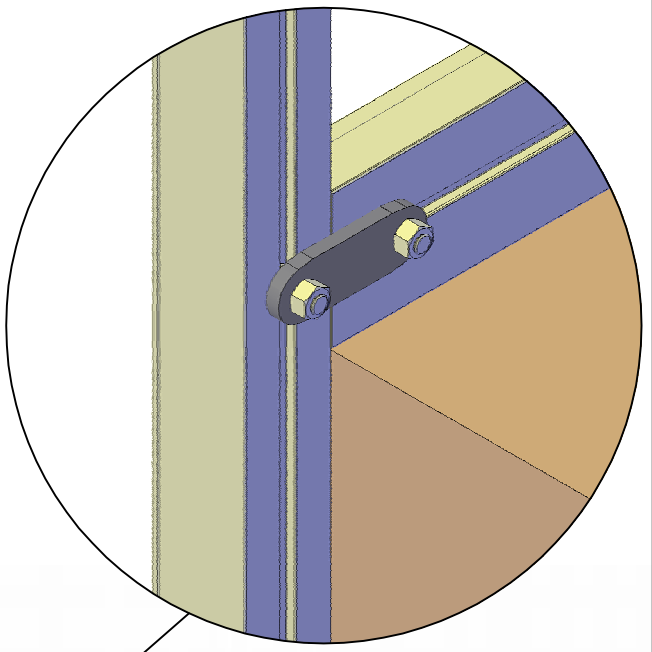
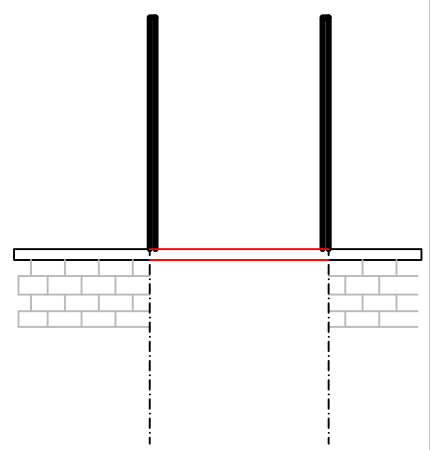
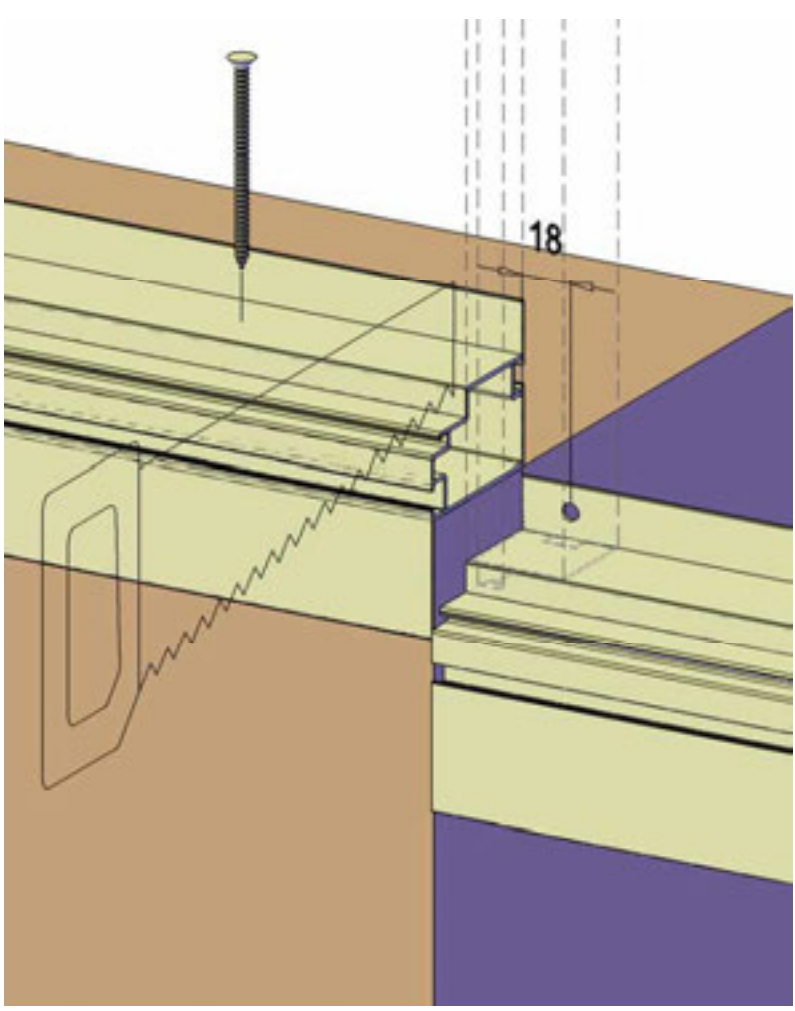
4.8 X 70



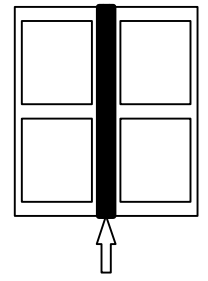
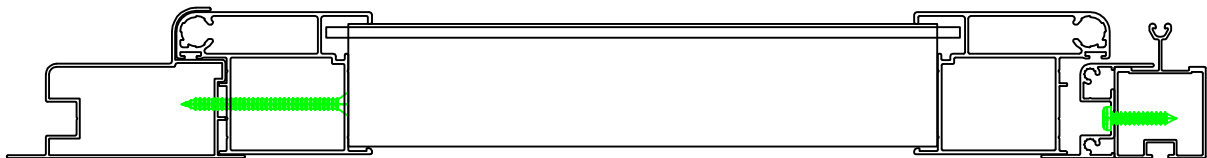




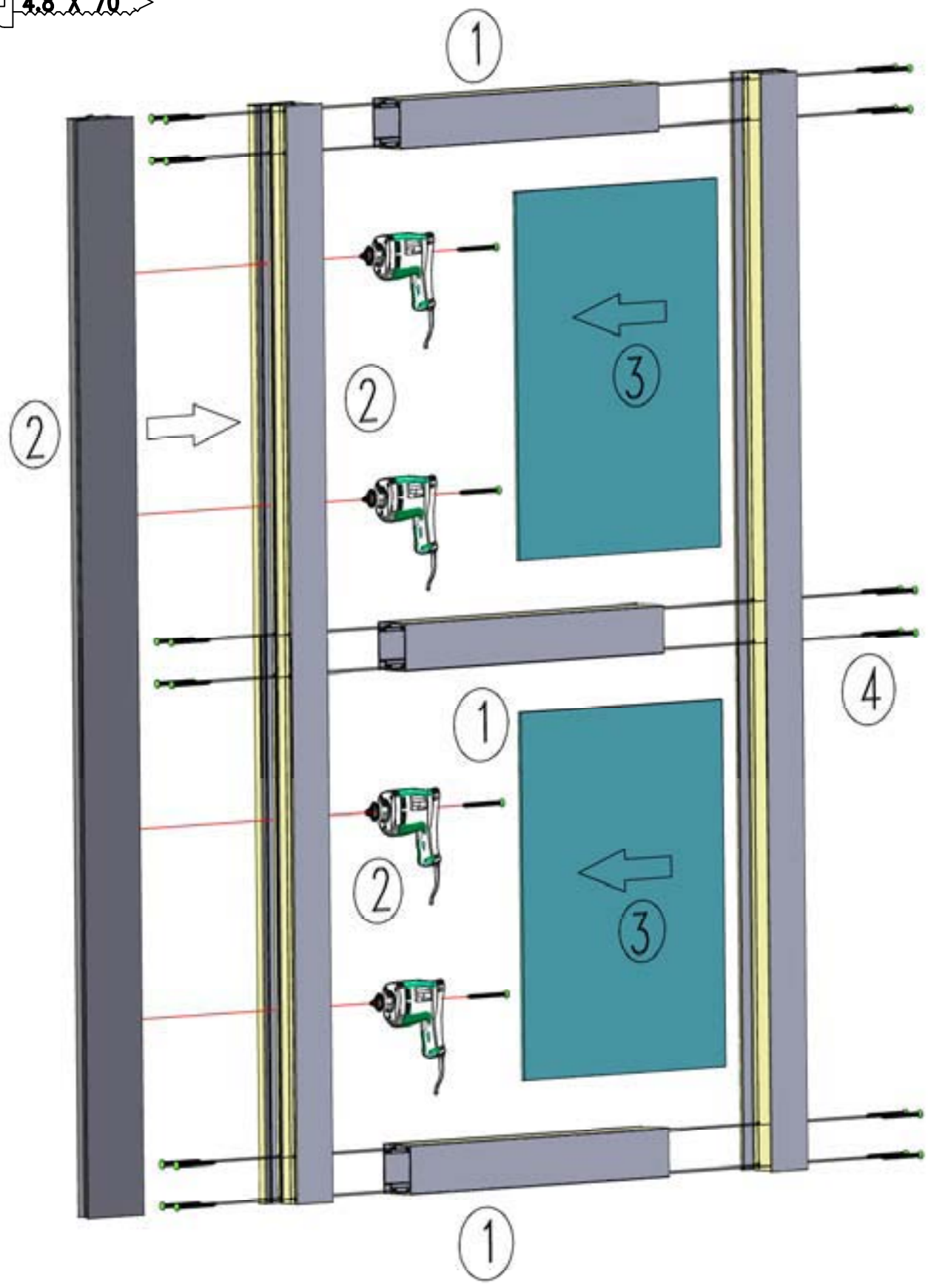


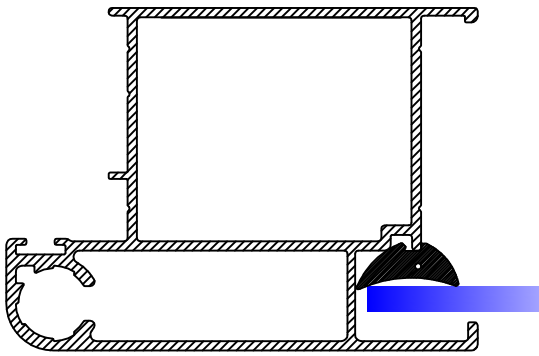
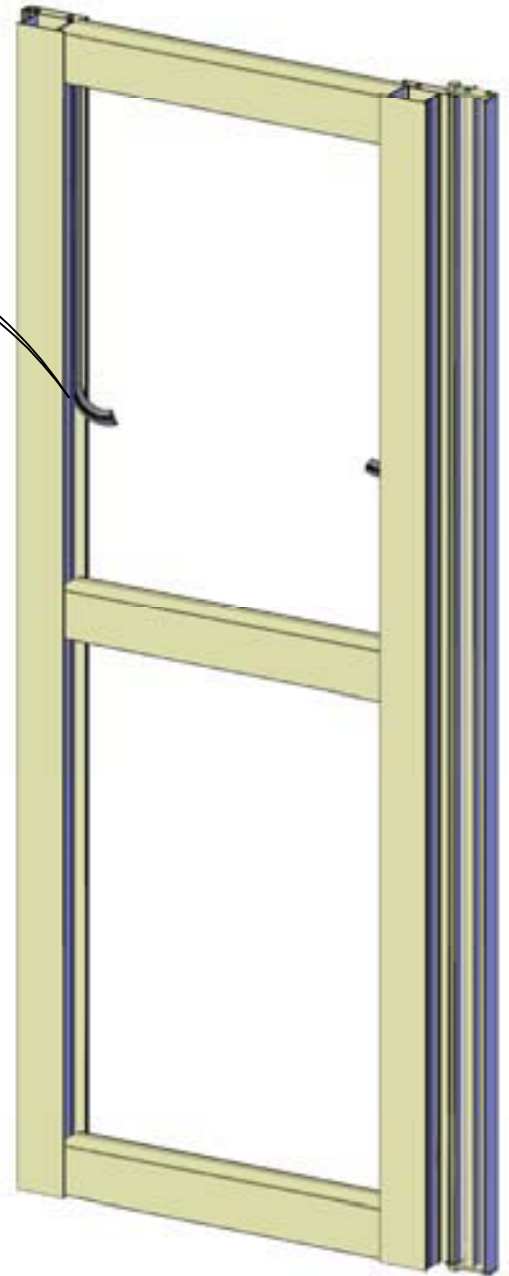
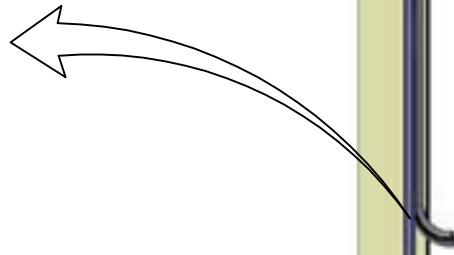


DD4 WALL

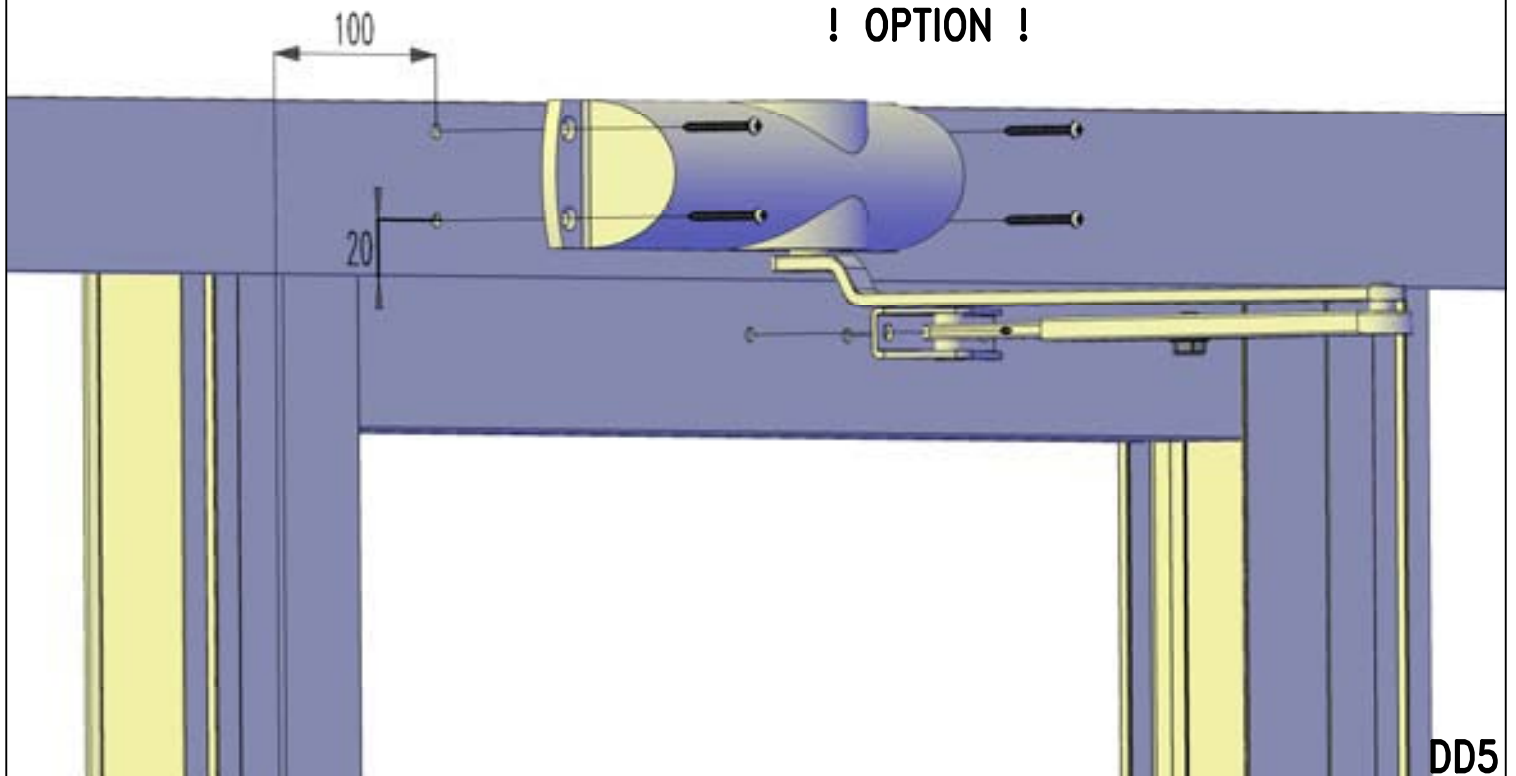


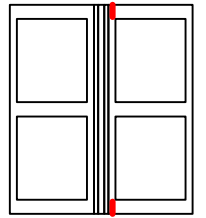
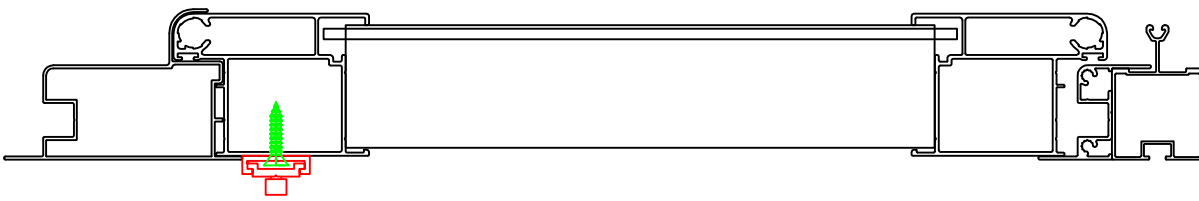
24 X



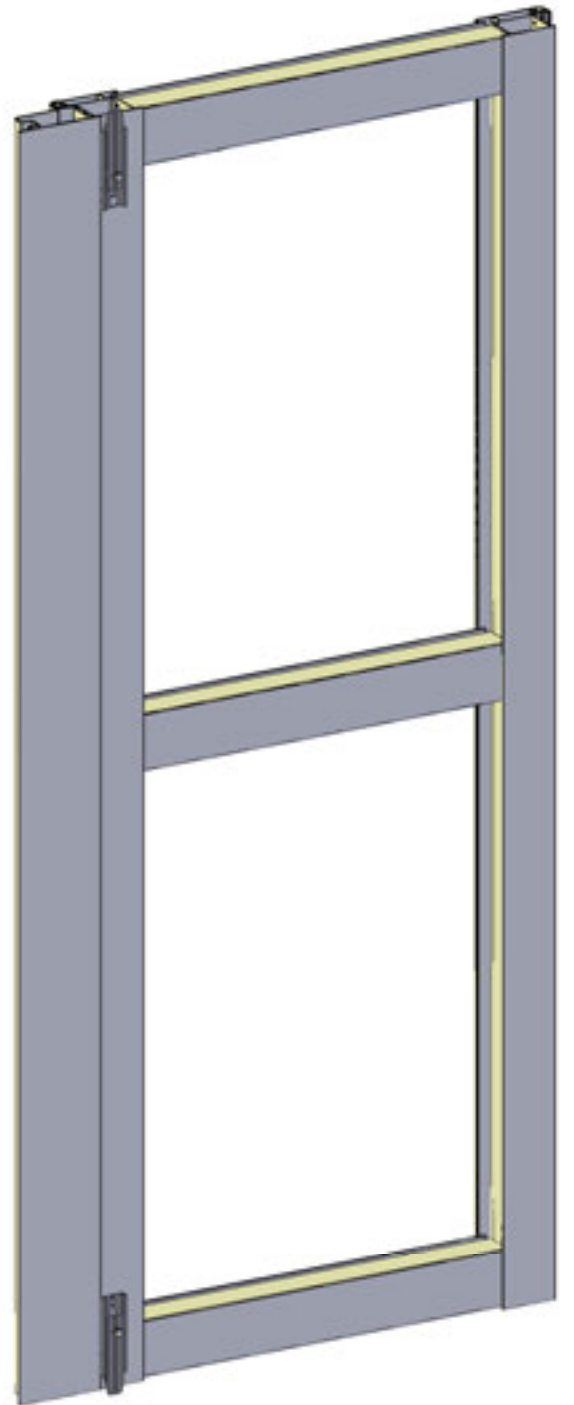
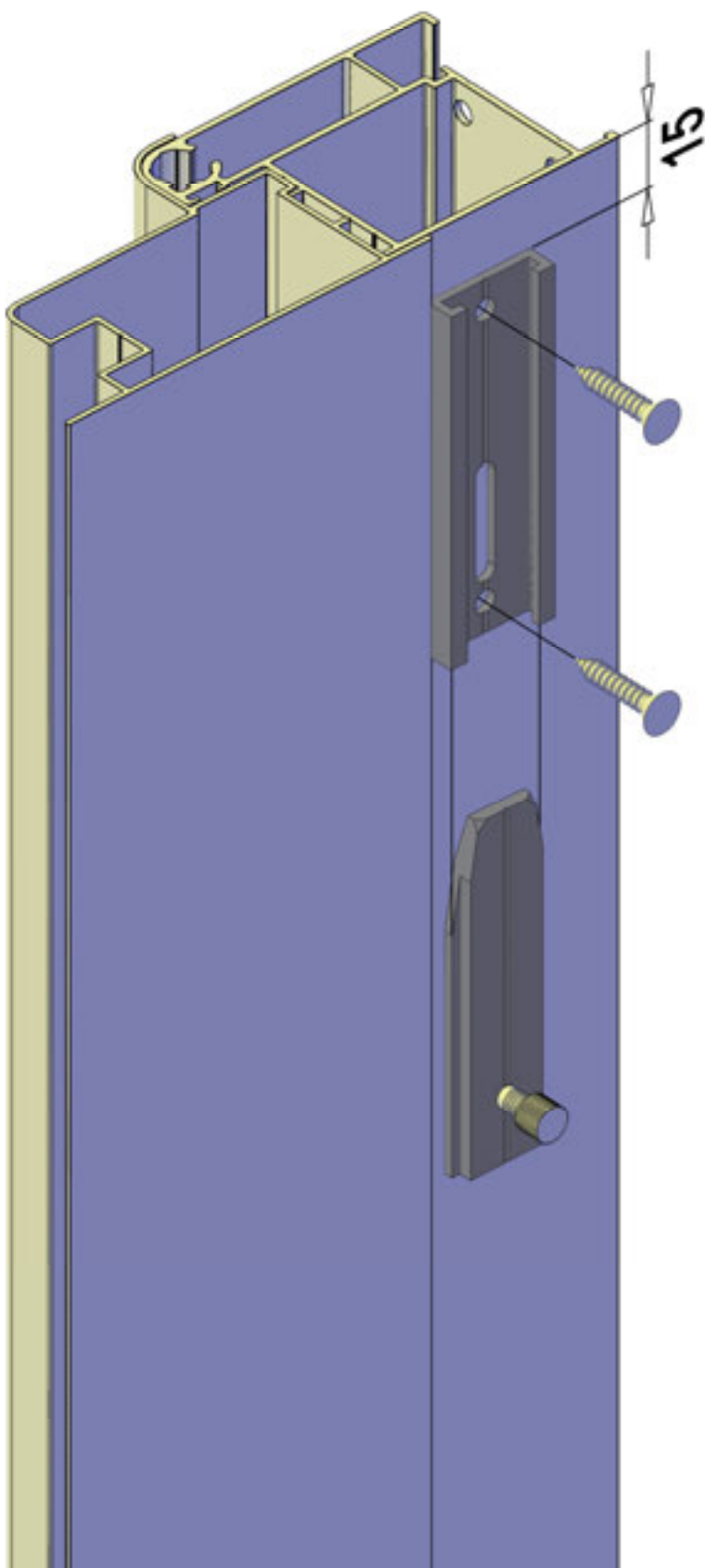


! OPTION !

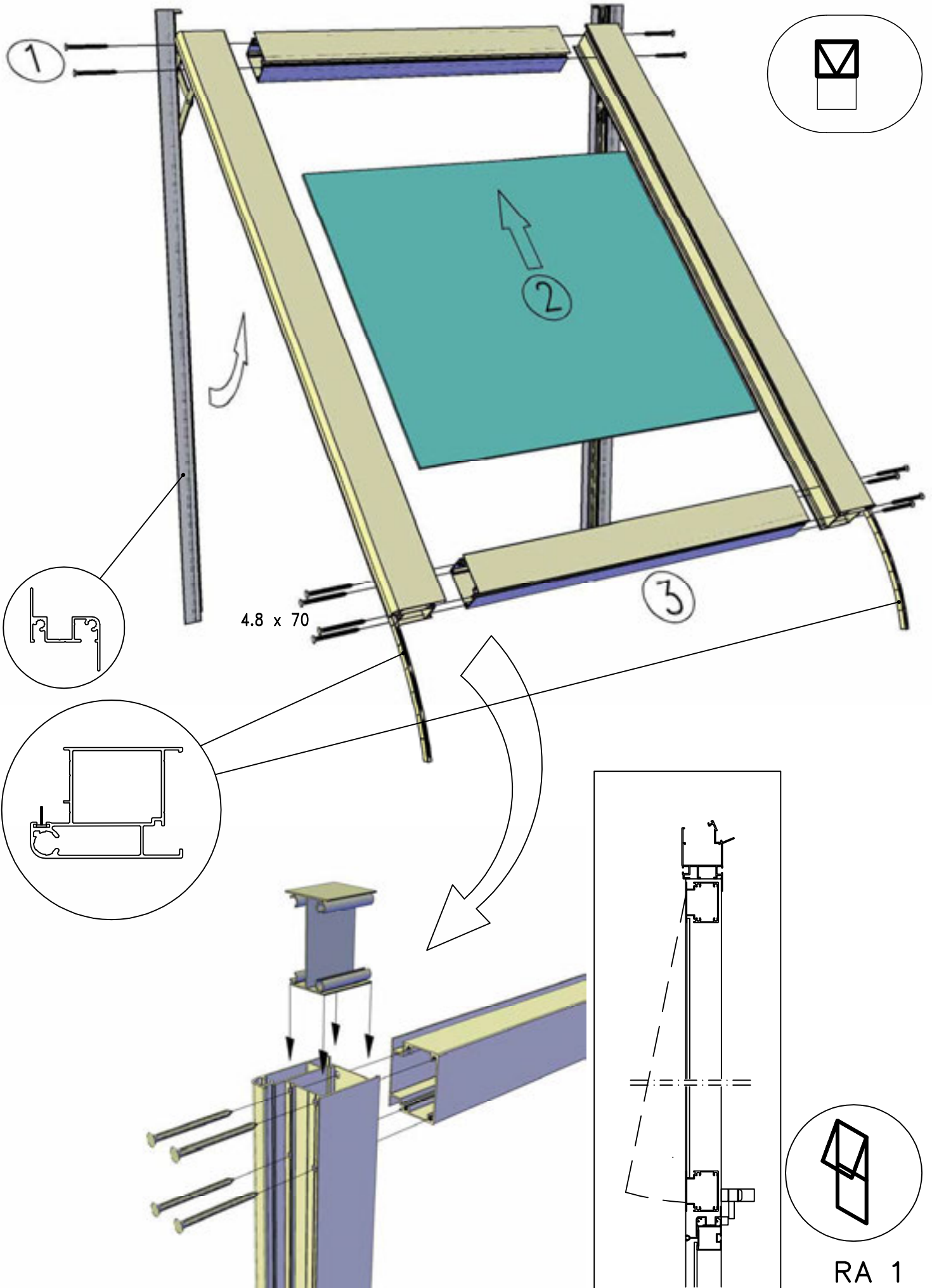


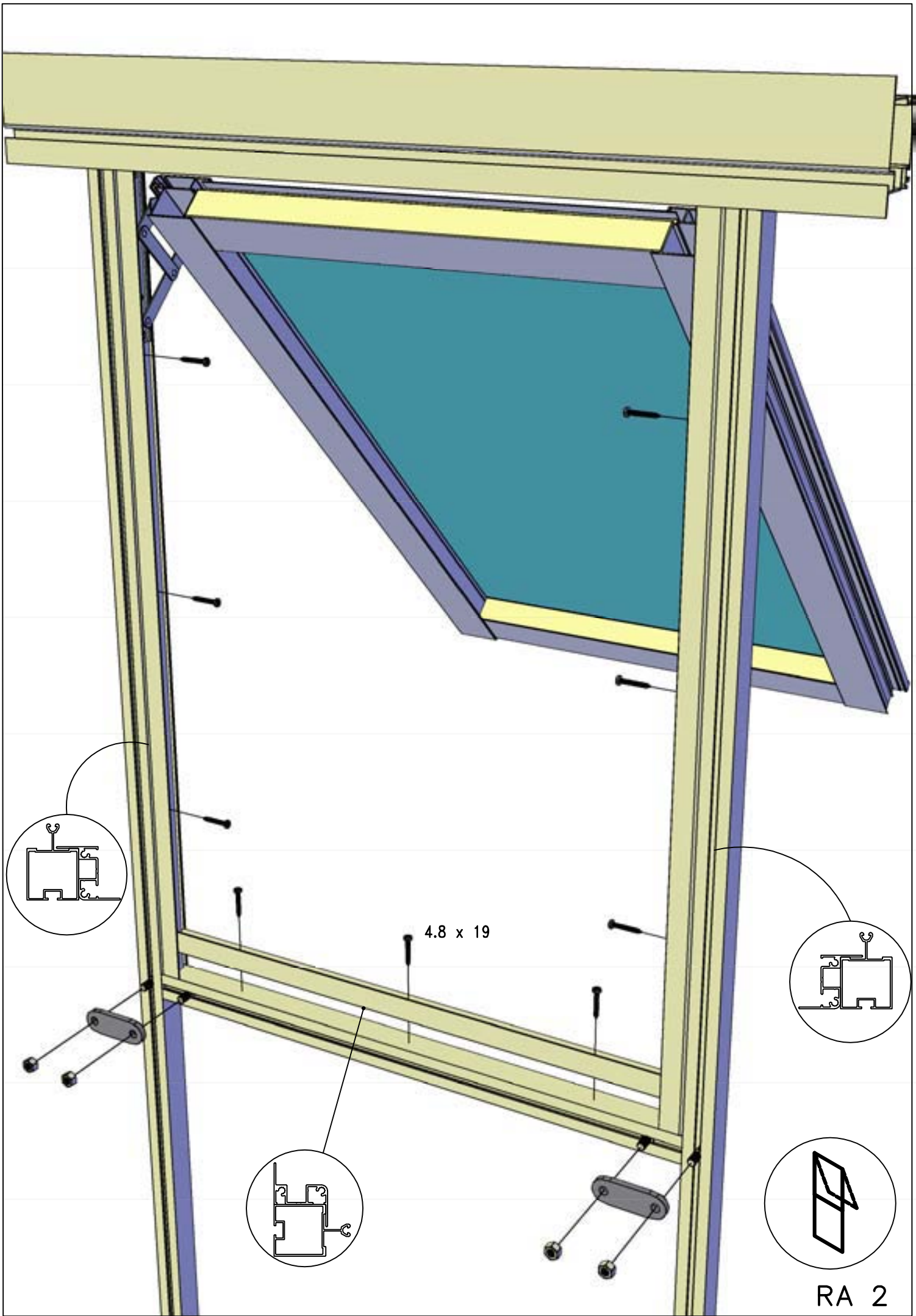


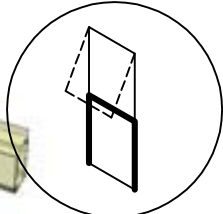
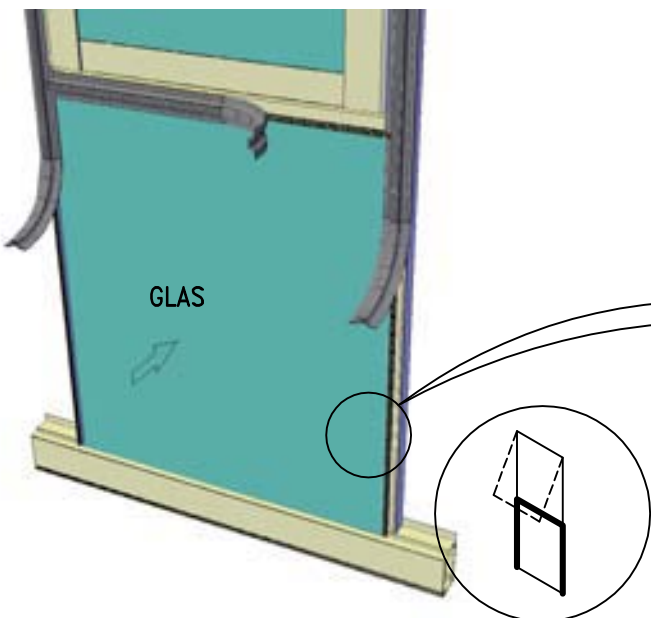
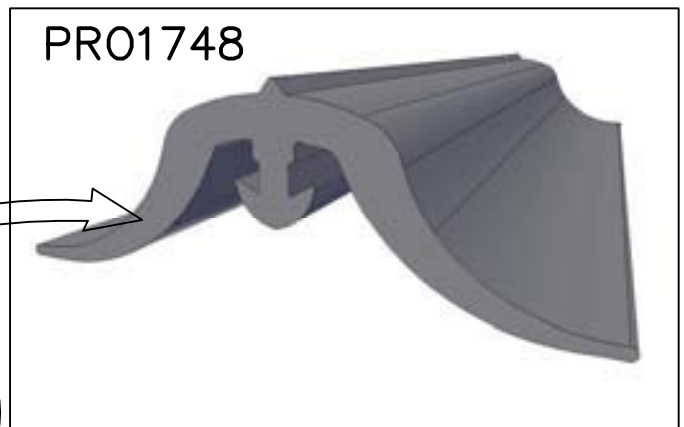
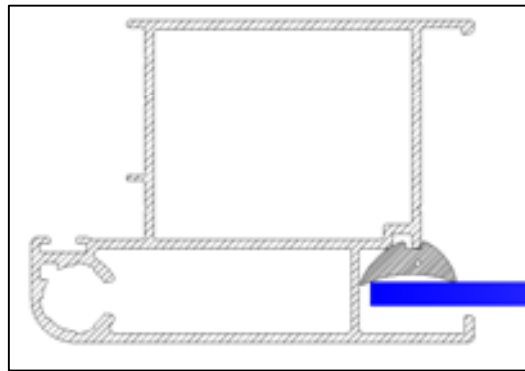
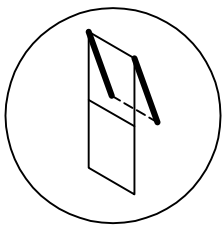
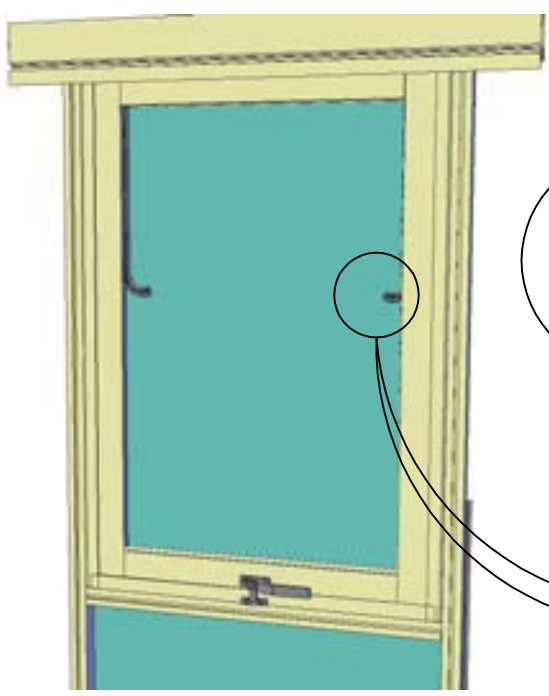
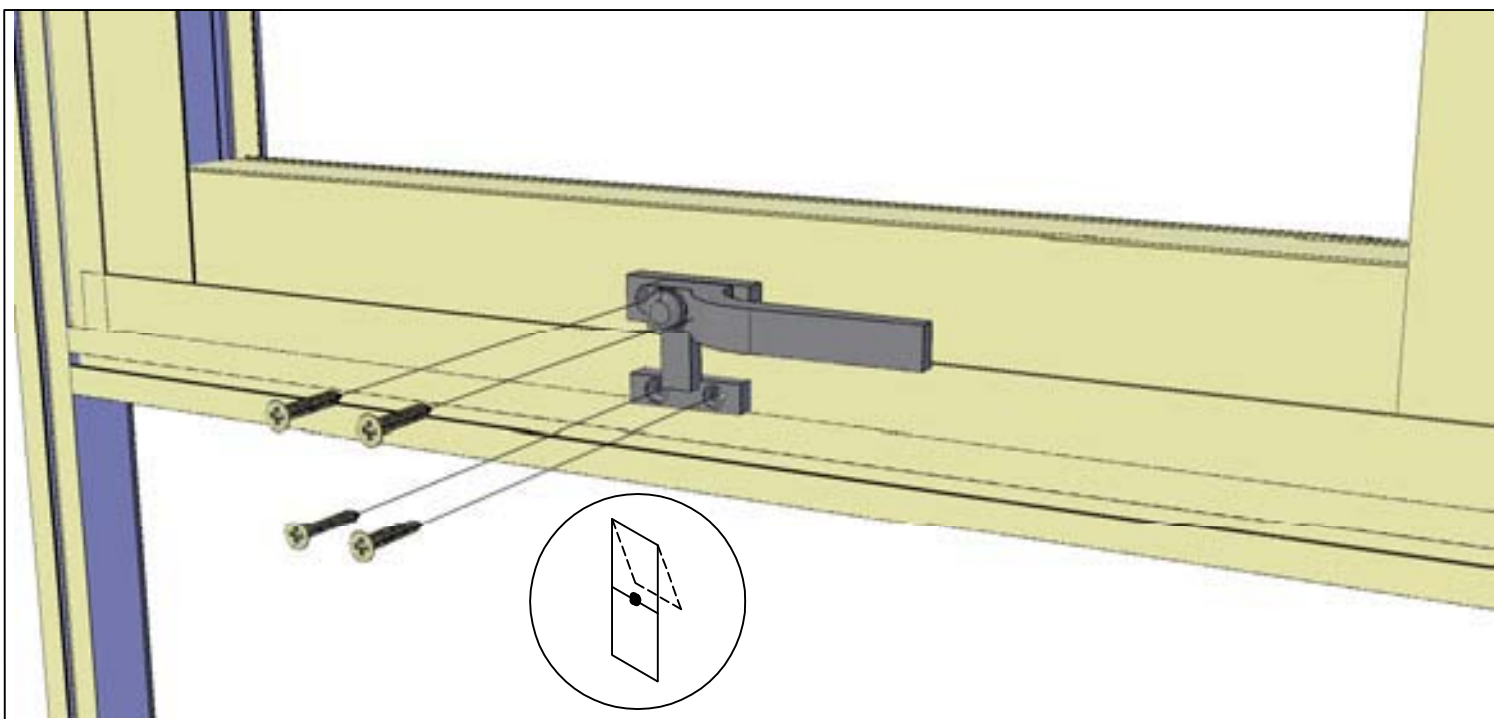
4 X



Uitzetraam - Fenêtre Basculante - Aufstellfenster - Tophangwindow
Tophængslet vindu - Topphængt sidofönster - Finestra basculante - Tophægt vindue

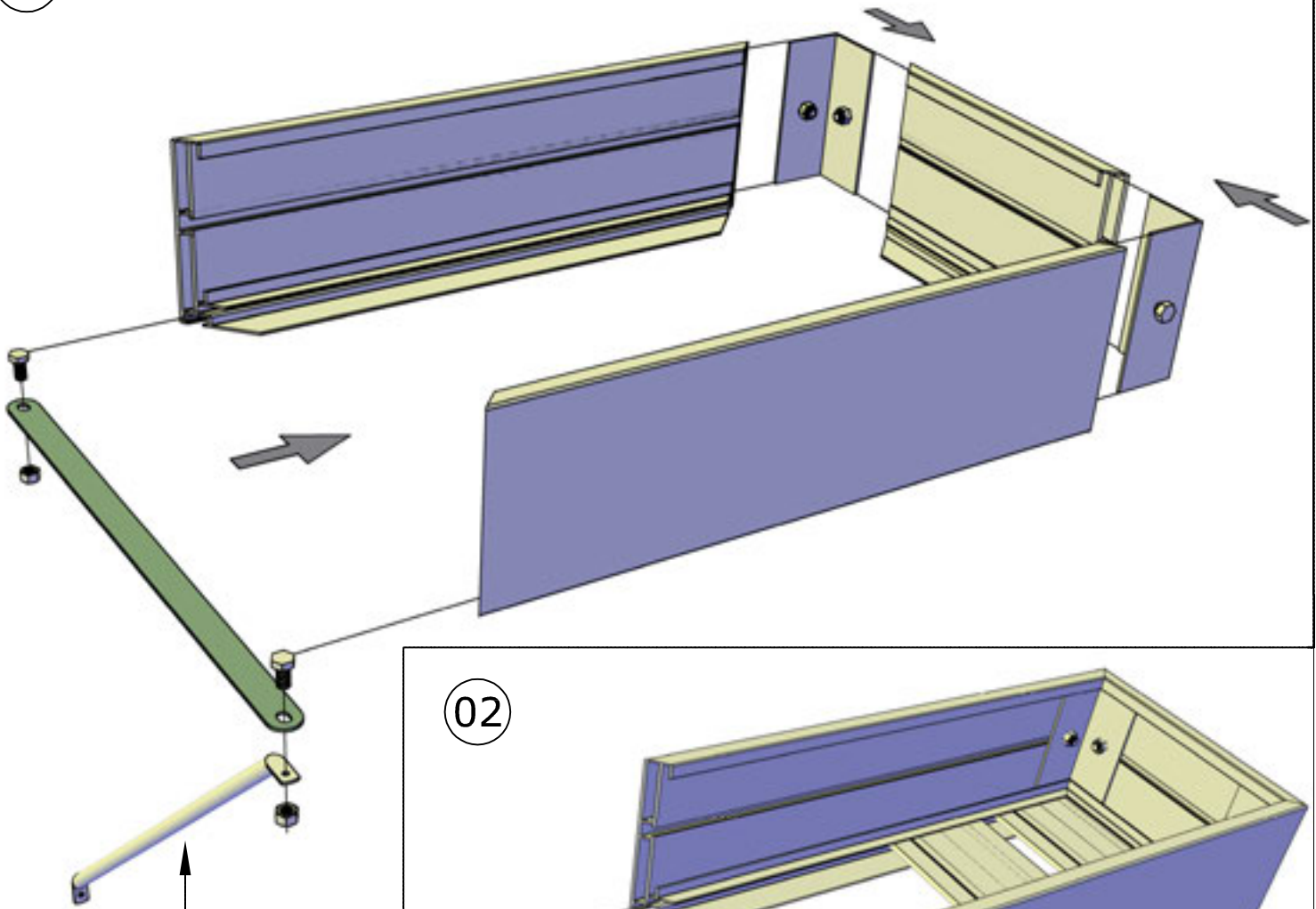






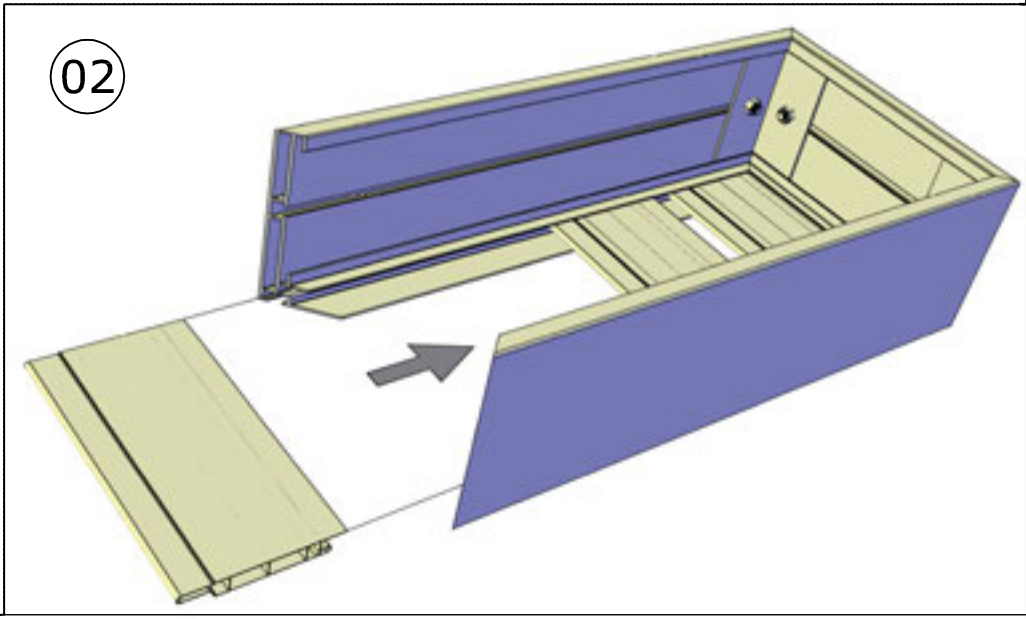
Zaibak-Bac de Culture-Kulturkübel-Seedbed-Blomsterbakke Dyrkningskasse-Såbädd-Bancale da semina

01

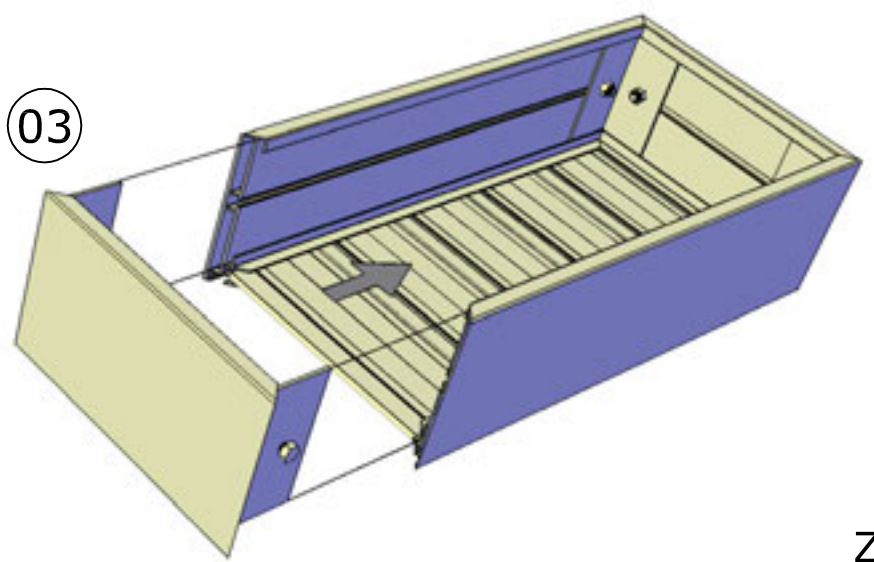


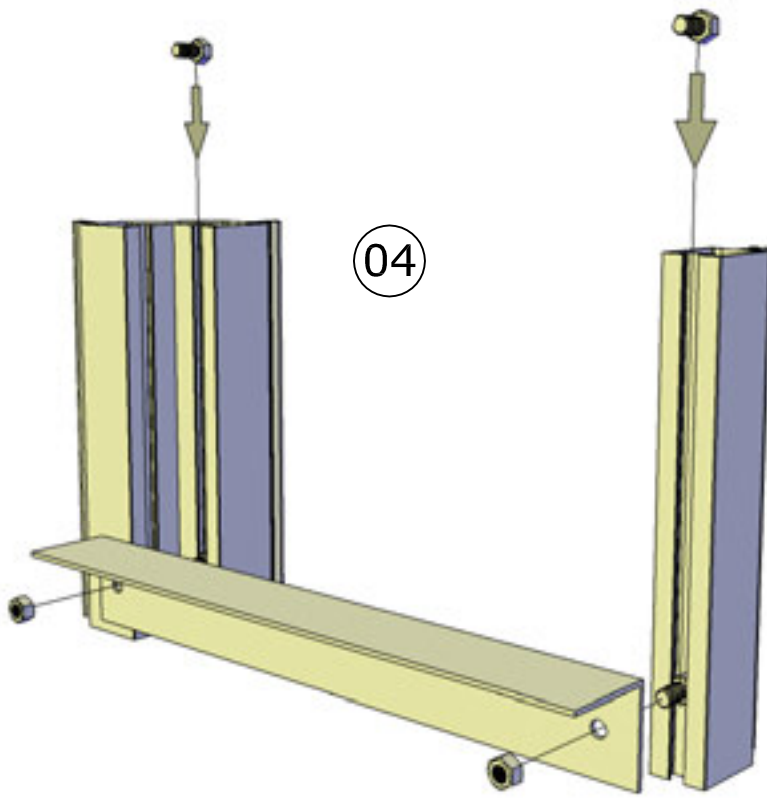
HELIOS
ARCADIA >3,5M

02

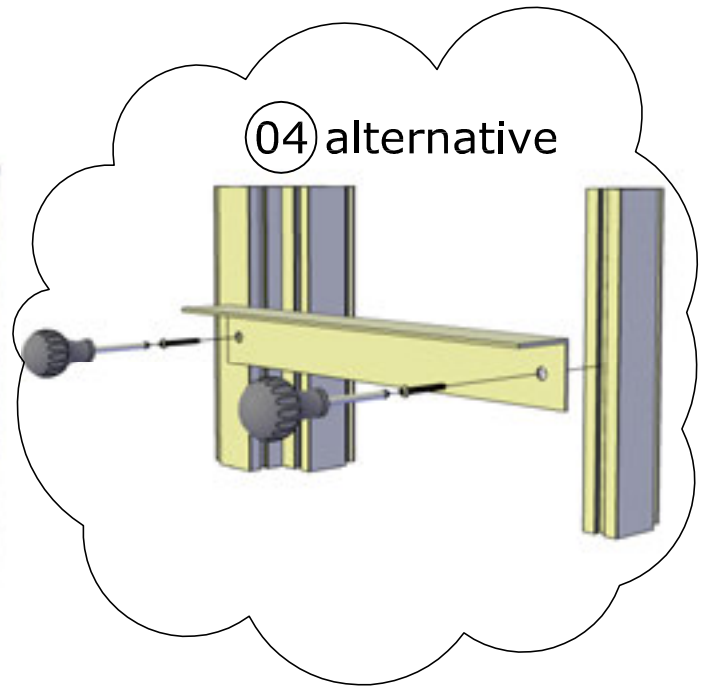


03

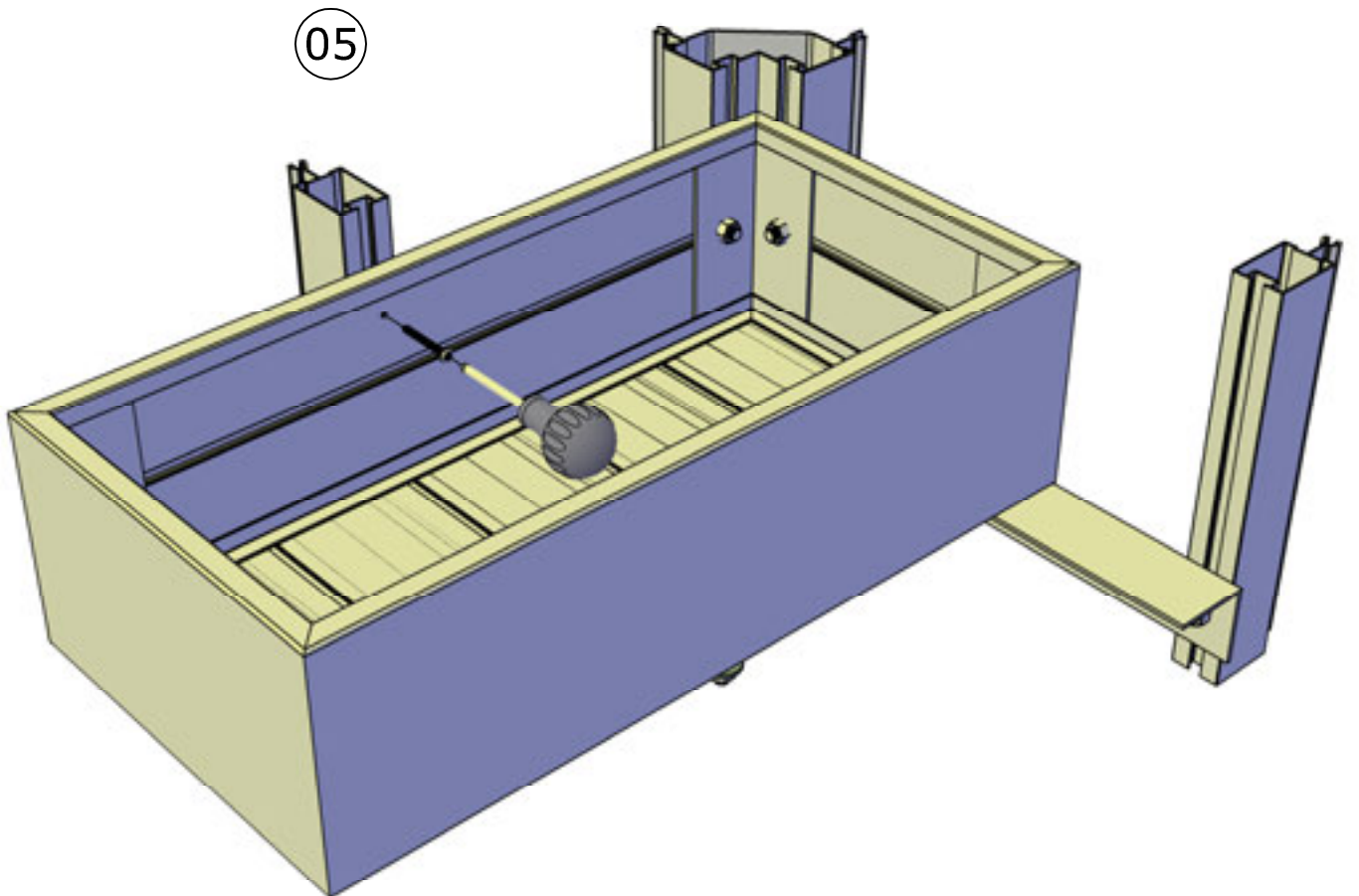




04

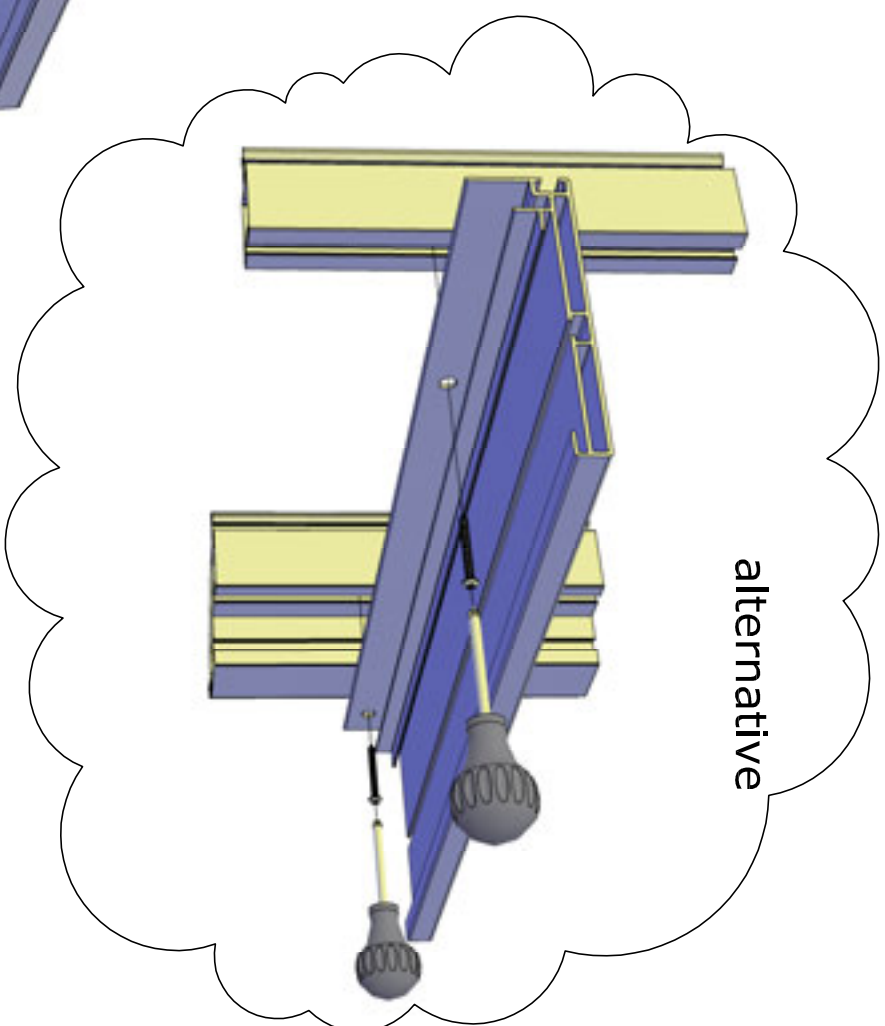
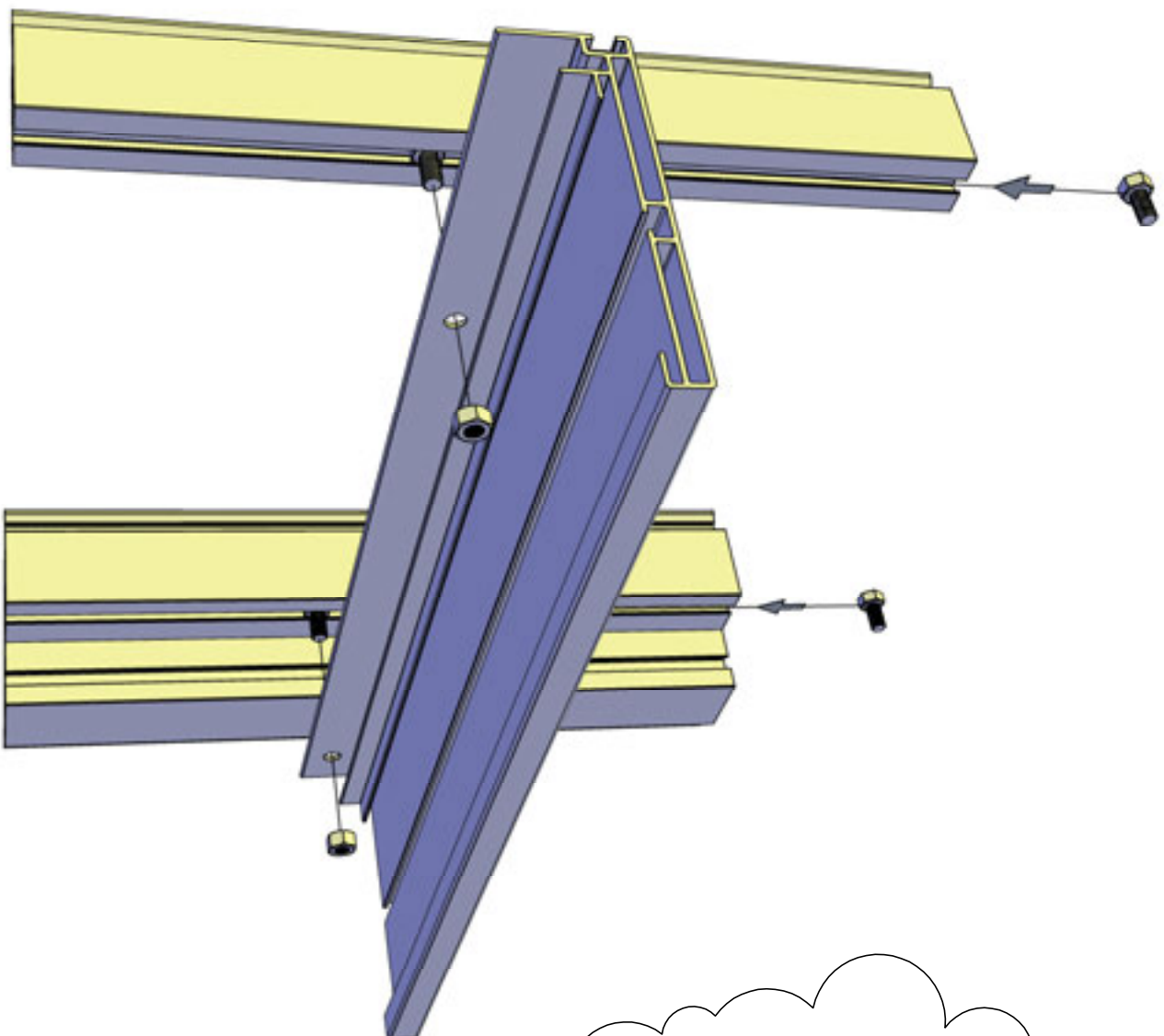


04 alternative





05

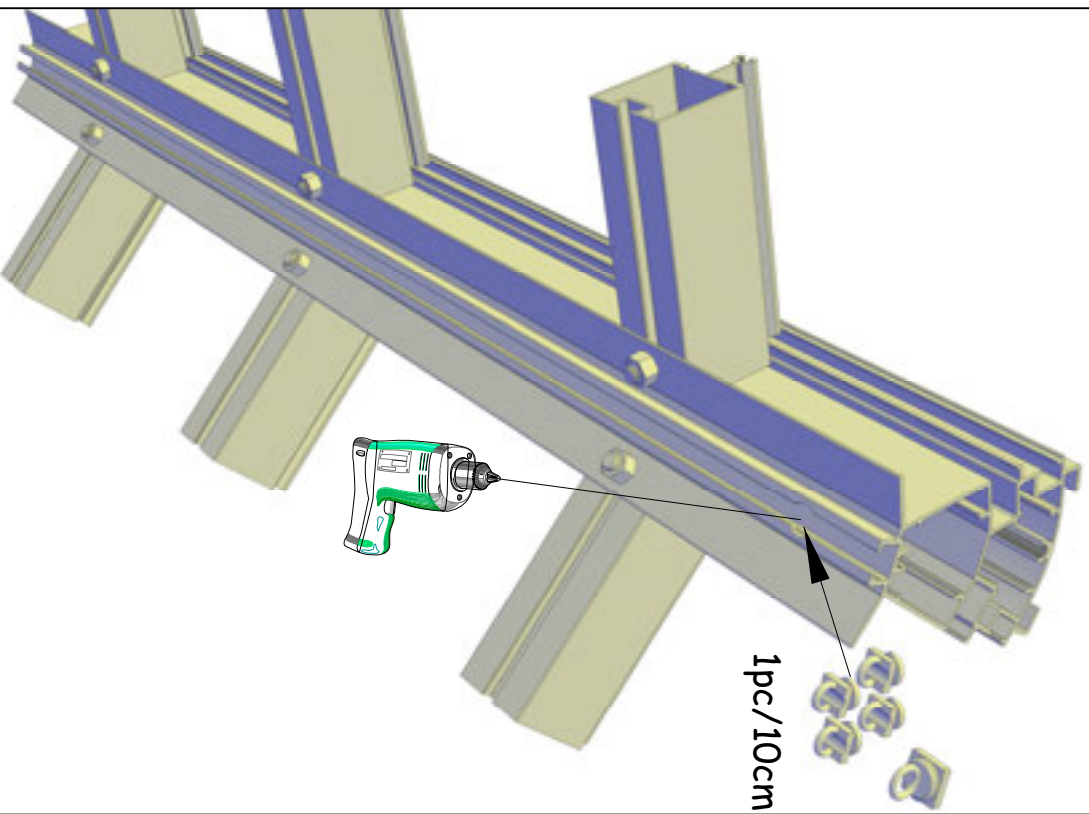
Schap - Etapère - Abstellbord - Shelf - Hyide - Hyller - Hyllor - Ripiano di appoggio



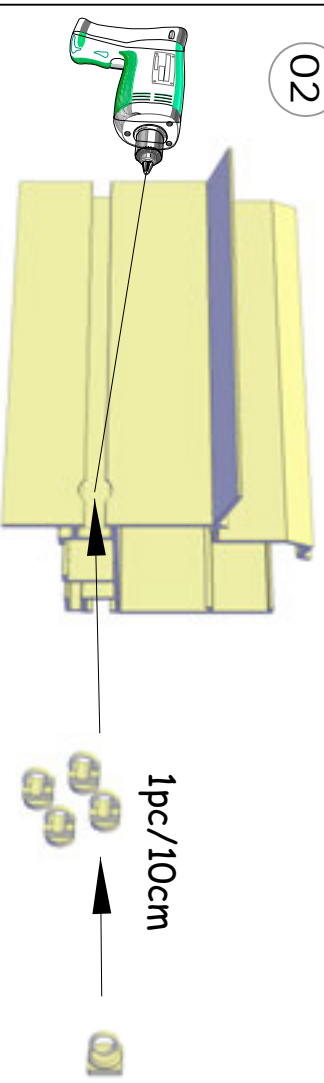
Schermdoek - Toile d' ombrage - Strahlenschutz - Sunscreen
 Solskærm-Solskjerm-Telo ombregiante scorrevole - Skuggväv

TYPE	SUN236_73	SUN310_73	SUN236_300	SUN310_300
	24 pcs	24 pcs	93 pcs	93 pcs
	24 pcs	24 pcs	93 pcs	93 pcs

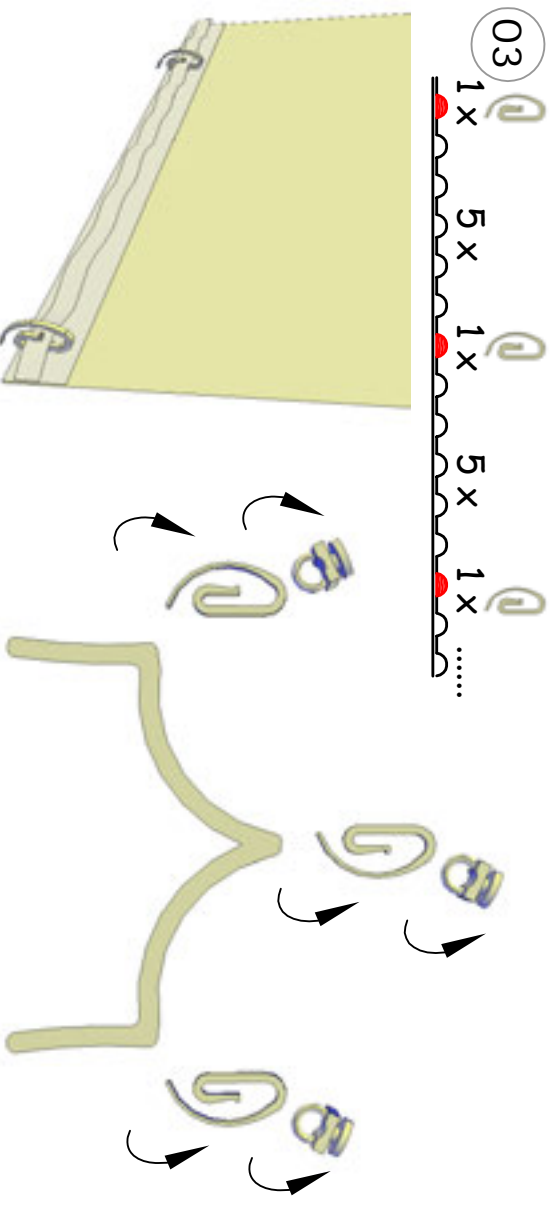
01



02



03



SD1

Janssens NV Mechelsesteenweg 388, B-2500 Lier Belgium
(T) +32 15 30 67 80 (W) www.janssens-alusystems.be (E) info@janssens-alusystems.be