



Trailer Winch



Read, Understand, Follow and Save These Instructions

Read, understand and follow all of these instructions and warnings (Instructions) before installing and using this product. Install and use this product only as specified in these instructions. Improper installation or use of this product may result in property damage, serious injury, and/or death. Never allow installation or use of this product by anyone without providing them with these instructions. You must read, understand and follow all instructions and warnings for any product(s) to which this product is used in conjunction with or installed. Save these instructions with the product for use as a reference for any future installation and use of the product.

! WARNING

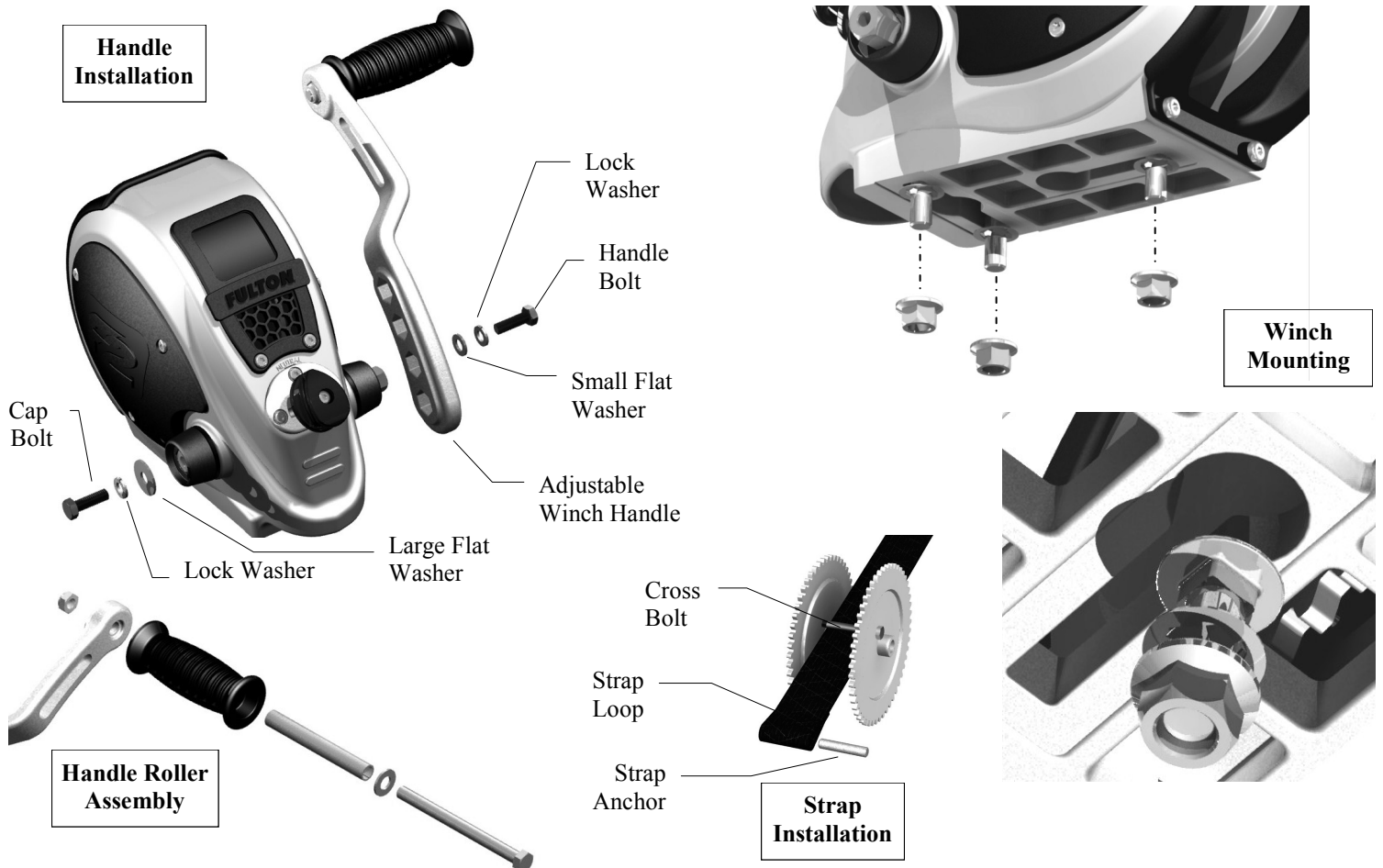
Failure to follow these warnings and instructions may result in property damage, serious bodily injury, and/or death.

- Purchaser/owner must ensure that product is installed according to these instructions. Purchaser/owner must not alter or modify the product.
- Operator and bystanders should never position any part of body under or on the path of any portion of this product or the load being supported, or moved.
- Do not allow children to play on or around this product or the load being supported, or moved.
- Do not use winch to move humans.
- Never exceed the maximum rated capacity. Refer to stamped markings on top of winch to obtain rated capacity. If uncertain, contact Cequent Trailer Products at 1-800-632-3290 or www.cequentgroup.com
- Capacity is based on direct line pull on third layer of the strap on the drum. Capacity is reduced as strap builds up on the drum.
- Never stand along side winch or guide the strap with your hands.
- Never operate with slippery, wet, or oily hands and always maintain a firm grip on the winch handle.
- Do not attempt to stop a winch by grabbing the handle while in motion.
- Always maintain a minimum of three layers of strap on the drum.
- A loud clicking sound from the ratchet must be heard when pulling the load. If properly engaged and loud clicking sound is not heard, do not use and replace ratchet components immediately.
- Never release the crank handle unless the ratchet plunger is fully engaged and the load is supported.
- Winch will not hold the load when load is being let out.
- Winch is designed for manual operation only and the load rating is based on an intermittent duty cycle.
- Excessive force in turning winch handle may indicate overload. Fulton brand winches will require a max of 45 lbs of handle force to pull rated load.
- If you cannot crank the winch with one hand you are potentially overloading the winch.
- Winches are not designed to secure boats to trailers while towing. Boat tie downs must be used for this purpose.
- Periodically check mounting hardware for proper torque and tighten if necessary.
- Do not use cable or rope.
- Always replace bent, broken, or worn parts before using this product.
- On two-speed winches, make sure that the ratchet plunger is properly engaged and holding the load before attempting to change gears.

Installation Instructions

Warning: Failure to follow all installation instructions could result in winch failure.

The mounting surface must be equal to or greater than the footprint of the winch frame. When attaching the trailer winch, use the three (3) supplied 3/8" dia. grade-5 carriage bolts/lock nuts and torque to 28-30 ft-lbs. Check final installation and make sure winch is secure to mounting structure.



Installing Handle Roller Assembly:

Assemble handle assembly as shown and torque locknut to 20-25 ft-lbs., using a 9/16" socket.

Adjustable Handle (6" to 9" and Right or Left Hand Drive):

This handle can be mounted not only in different length configurations, but also in a right or left hand orientation. In order to switch to a right or left hand drive first remove the bolt and washers from each side of the drive shaft. Push the hex shaft 1/2"-3/4" through to the other side. Do not try to remove the shaft completely in order to keep the internal gears and bushings inline. Place the handle bolt and washers on the handle side and torque to 22-25 ft-lbs. Then repeat for the opposite side of the shaft. Do not over torque.

Attaching Winch Strap:

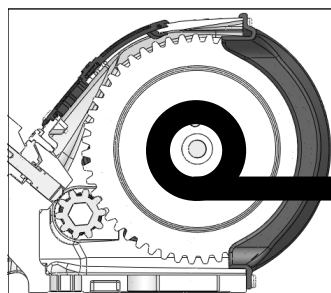
Use strap anchor provided with winch as pictured above. Pass the strap loop under the cross bolt, insert strap anchor in the strap loop, then pull tight. Always maintain a minimum of three complete wraps of strap on the drum.

Prior to Use

- Inspect strap and replace if damaged.
- Check mounting hardware for proper tightness and re-torque if necessary.
- Gears, ratchet contact points and shaft bushings must be kept lubricated with a thin oil or grease.

Operation

Strap Under Drum



Let Line/Load Out:

Before turning the handle, firmly grip the winch handle and disengage the ratchet plunger or engage it in the reverse direction. You may have to take in a small amount of strap to allow the ratchet plunger to unload. With a firm grip on the winch handle, slowly let out strap. If you must stop before the load is fully out, be sure the ratchet plunger is engaged in the forward or loading position and gradually release the winch handle to be sure the ratchet plunger is holding the load.

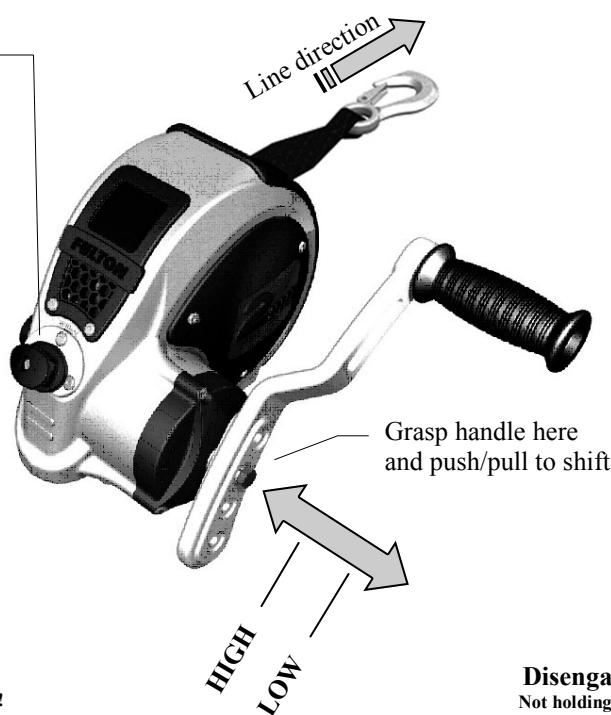
Take Line/Load In:

Be sure the ratchet plunger is engaged in the forward or loading position. As you turn the handle, make sure the strap is winding onto the drum properly. If you must stop before the load is fully in, be sure the ratchet plunger is engaged and gradually release the winch handle to be sure the ratchet plunger is holding the load.

Shifting (2-Speed Winches Only):

Make sure the ratchet plunger is properly engaged and holding the load before attempting to change gears. Firmly grasp the crank arm of the F2 2-speed winch where it attaches to the input shaft. Push/pull to shift. In for High-Gear and out for Low-Gear.

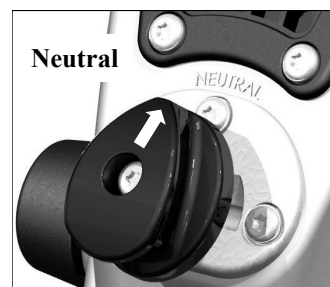
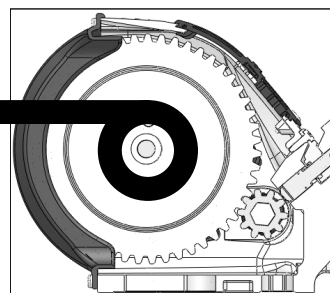
Ratchet
Plunger



Disengaged
Not holding load!

Disengaged
Not holding load!

Strap Over Drum



Maintenance

The F2 winch is designed with precision fit components and corrosion resistant materials to minimize the frequency of maintenance. Occasional cleaning with mild soap and water along with light oil lubrication of contact points will prolong peak performance and appearance

How to Order

Use only Cequent Performance Products' parts or parts of equal quality for repair. Replacement parts are available through Cequent Performance Products' Customer Service Department, 1-800-632-3290. Please specify product model number.

Limited Lifetime Warranty

Limited Lifetime Warranty ("Warranty"). Cequent Trailer Products, Inc. ("We" or "Us") warrants to the original consumer purchaser only ("You") that the product will be free from material defects in both material and workmanship, ordinary wear and tear excepted; provided that installation and use of the product is in accordance with product instructions. There are no other warranties, express or implied, including the warranty of merchantability or fitness for a particular purpose. This warranty is not transferable.

Limitations on the Warranty. This Warranty does not cover: (a) normal wear and tear; (b) damage through abuse, neglect, misuse, or as a result of any accident or in any other manner; (c) damage from misapplication, overloading, or improper installation; (d) improper maintenance and repair; and (e) product alteration in any manner by anyone other than Us, with the sole exception of alterations made pursuant to product instructions and in a workmanlike manner.

Obligations of Purchaser. To make a Warranty claim, contact Us at 47912 Halyard Dr. Suite 100, Plymouth, MI 48170, 1-800-632-3290, identify the product by model number, and follow the claim instructions that will be provided. Any returned product that is replaced by Us becomes our property. You will be responsible for return shipping costs. Please retain your purchase receipt to verify date of purchase and that You are the original consumer purchaser. The product and the purchase receipt must be provided to Us in order to process Your Warranty claim.

Remedy Limits. Repair or replacement is Your sole remedy under this Warranty. We shall not be liable for service or labor charges incurred in removing or replacing a product or any incidental or consequential damages of any kind.

Assumption of Risk. You acknowledge and agree that any use of the product for any purpose other than the specified use(s) stated in the product instructions is at Your own risk.

Governing Law. This Warranty gives You specific legal rights, and You also may have other rights which vary from state to state. This Warranty is governed by the laws of the State of Michigan, without regard to rules pertaining to conflicts of law. The state courts located in Oakland County, Michigan shall have exclusive jurisdiction for any disputes relating to this Warranty.

We declare under our sole responsibility that the F2 Trailer Winch is in conformity with EN-12100-2:2003 Safety Machinery; Machinery Directive 98/37/EC.



Cequent Performance Products, Inc.
47912 Halyard Dr. Suite 100
Plymouth, MI 48170 USA
800/632-3290
www.cequentgroup.com



Lisez, assimilez, suivez et conservez ces instructions

Lisez, assimilez et suivez ces instructions et avertissements (Instructions) avant d'installer et d'utiliser ce produit. Installez et utilisez ce produit uniquement comme il est indiqué dans les instructions. La mauvaise installation ou utilisation erronée de ce produit peut donner lieu à des dégâts, des blessures et/ou la mort. Ne permettez jamais à quelqu'un d'installer ou d'utiliser ce produit sans qu'il ait consulté ces instructions. Vous devez lire, comprendre et suivre toutes les instructions et avertissements des produits qui seraient utilisés ou installés conjointement avec ce produit. Conservez ces instructions avec le produit. Elles vous serviront de référence pour toute installation et utilisation ultérieure du produit.

AVERTISSEMENT Le non-respect de ces avertissements et de ces instructions peut entraîner la panne du produit, des dégâts matériels, des blessures et/ou la mort.

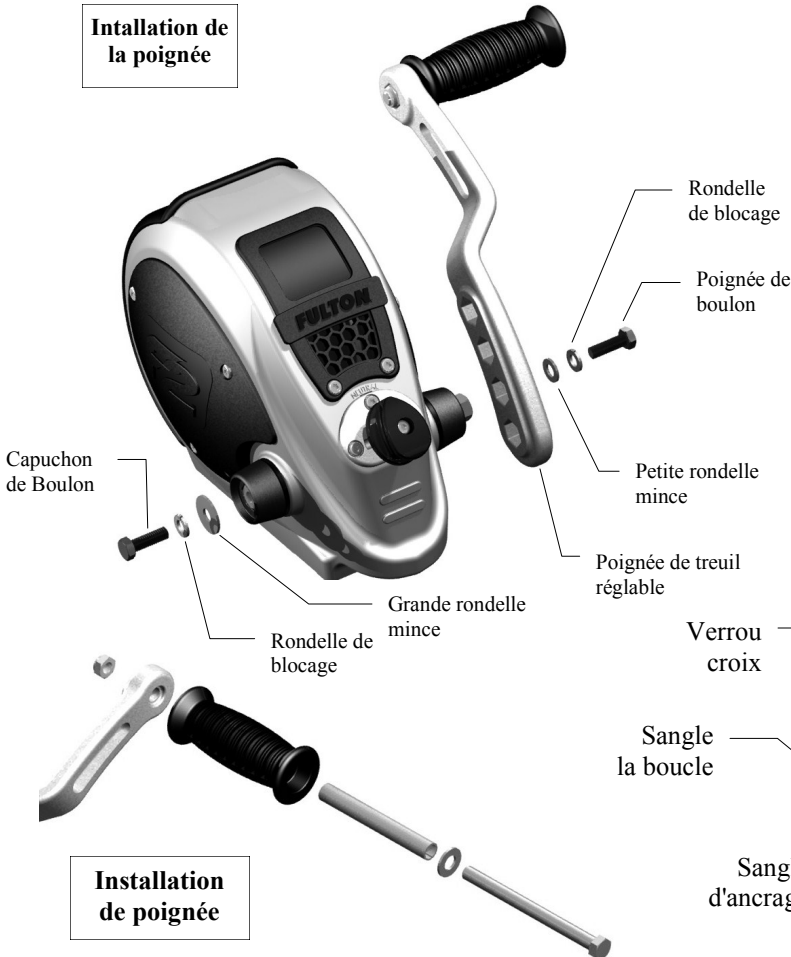
- L'acheteur/propriétaire doit s'assurer que le produit est installé conformément à ces instructions. L'acheteur/propriétaire ne doit pas altérer ou modifier le produit.
- L'opérateur et les personnes proches ne doivent jamais se positionner sous le produit ou à portée de tout élément du produit ou du chargement soutenu ou en cours de déplacement.
- Ne permettez pas aux enfants de jouer sur ou à proximité du produit ou du chargement soutenu ou en cours de déplacement.
- N'utilisez pas le treuil pour déplacer une personne.
- Ne dépassez jamais la capacité maximum indiquée. Veuillez vous reporter aux indications de capacité présentes sur le produit pour connaître la capacité nominale. En cas de doute, veuillez contacter Cequent Trailer Products au 1-800-632-3290 ou aller sur www.cequentgroup.com
- La capacité est basée sur la force de la ligne directe du troisième niveau de la sangle sur le tambour. La capacité est réduite lorsque la sangle s'accumule sur le tambour.
- Ne jamais se tenir à côté du treuil ou guider la sangle avec vos mains.
- N'utilisez jamais l'appareil avec des mains glissantes et humides ou huileuses et toujours maintenir une prise ferme sur la poignée du treuil.
- Ne pas tenter d'arrêter le treuil en saisissant la poignée en mouvement.
- Toujours avoir un minimum de trois couches de sangle sur le tambour.
- Un son fort de la crémaillère doit être entendu lors du chargement. Si elles sont bien engagés et le son n'est pas entendu, ne pas utiliser et remplacer immédiatement les composants de la crémaillère.
- Ne jamais relâcher la poignée manivelle à moins que le cliquet piston est pleinement engagée et la charge est supportée.
- Le treuil ne tiendra pas la charge lorsque la charge est libérée.
- Le treuil est conçu pour fonctionnement manuel et la charge est basée sur un cycle de fonctionnement intermittent.
- Une utilisation de force excessive lors de l'utilisation du treuil peut indiquer une surcharge. Les treuils Fulton requièrent une force maximum de 45 lb pour faire tirer charge nominale.
- Si vous ne pouvez pas utiliser le treuil à manivelle avec une seule main vous avez potentiellement surchargé le treuil.
- Les treuils ne sont pas conçus pour le remorquage de bateaux. Un ancrage pour bateau doit être utilisé à cette fin.
- Vérifiez périodiquement le matériel de montage et serrez si nécessaire.
- N'utilisez pas de câble ou corde.
- Toujours remplacer les pièces pliés, brisés ou usés avant d'utiliser ce produit.
- Pour les treuils à 2 vitesses, avant de tenter de changer de vitesse, assurez-vous que le cliquet est correctement engagé et qu'il retient la charge.

Instructions d'installation

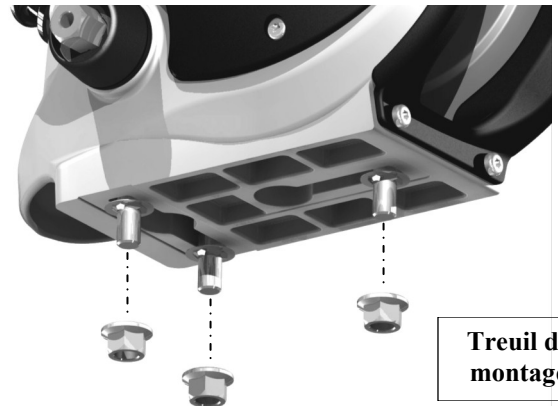
Avertissement: Le fait de ne pas suivre toutes les instructions d'installation pourrait causer un bris du treuil.

La surface d'installation doit être égale ou supérieure à l'empreinte du treuil cadre. Lorsque vous fixez le treuil de remorque, l'utilisez les trois (3) boulons fournis 3 / 8 "dia. grade transport-5 / contre-écrous et le couple de 28-30 lb-pi. Vérifiez l'installation finale et assurez-vous que le treuil est bien fixé.

Installation de la poignée



Installation de poignée



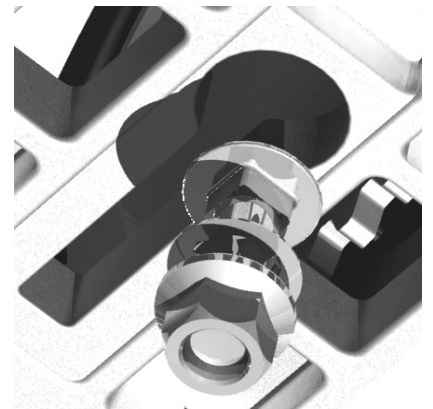
Treuil de montage

Verrou croix

Sangle la boucle

Sangle d'ancrage

Installation de sangle



Intallation de la poignée:

Assemblez la poignée comme le montre l'assemblage et serrez l'écrou de blocage à 20-25 lb-pi. utilisant douille de 9 / 16".

Poignée ajustable (6 "à 9" à droite ou à gauche):

Cette poignée peut être montée non seulement dans différentes configurations de longueur, mais aussi dans une orientation droite ou gauche. D'abord enlever la vis et rondelles de chaque côté de l'arbre d'entraînement. Poussez le boulon 1 / 2 "-3 / 4" à travers de l'autre côté. Ne pas essayer de supprimer complètement l'arbre afin de maintenir l'intérieur des engrenages et des coussinets en ligne. Place la poignée de boulons et rondelles sur la poignée côté et le couple de 22-25 lb-pi. Ensuite, répéter pour l'autre côté de l'arbre. Ne pas surcharger.

Fixation de la sangle du treuil:

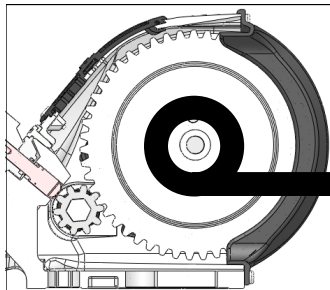
Utilisez sangle d'ancrage avec treuil comme indiqué dans la photo ci-dessus. Passer la boucle de la sangle sous la croix boulon, ajouter la sangle d'ancrage dans la boucle de la sangle, puis serré. Toujours maintenir un minimum de trois épaisseur de sangle sur le tambour.

Avant d'utiliser

- Inspectez la sangle et remplacez si elle est endommagée.
- Vérifiez le matériel de montage pour une bonne fermeture et resserrez si nécessaire.
- Les engrenages, points de contact des cliquets et douilles d'arbre doivent être toujours lubrifiés avec une huile fine ou de la graisse.

Utilisation

Sangle sous le tambour



Ligne détendue /Dérouter:

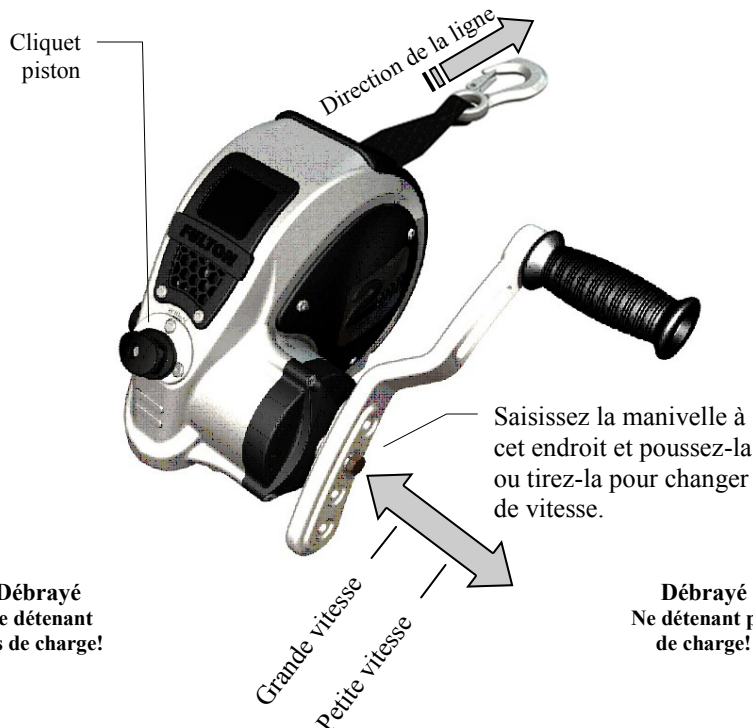
Avant de tourner la poignée, manipulez et dégagez le cliquet piston dans le sens inverse. Vous pouvez prendre une petite quantité de sangle afin de permettre à la crémaillère piston de se décharger. Avec une prise ferme sur le treuil, libérez lentement la sangle. Si vous devez arrêter avant que le chargement soit complet, assurez-vous que le cliquet piston est engagé vers l'avant ou position de chargement et lentement relâchez le treuil pour s'assurer que le cliquet piston tient la charge.

Prendre la ligne / charge:

Assurez-vous que le cliquet piston est engagé vers l'avant ou position de chargement. Quand vous tournez la poignée, assurez-vous que la sangle est sur le tambour correctement. Si vous devez arrêter avant que la charge soit pleine, assurez-vous que le cliquet piston est engagé et lentement relâchez le treuil pour s'assurer que le cliquet piston tient la charge.

Changement de vitesse (treuils à 2 vitesses seulement).

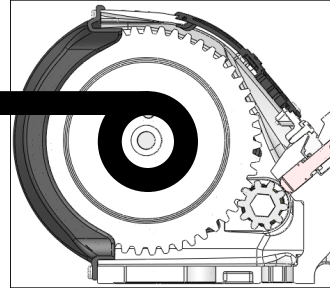
Avant de tenter de changer de vitesse, assurez-vous que le cliquet est correctement engagé et qu'il retient la charge. Saisissez fermement la manivelle du treuil F2 à 2 vitesses à l'endroit où elle est fixée à l'arbre d'entrée. Pour changer de vitesse, il faut pousser ou tirer. Vers l'intérieur pour la grande vitesse et vers l'extérieur pour la petite vitesse.



Débrayé
Ne détenant pas de charge!

Débrayé
Ne détenant pas de charge!

Sangle sur le tambour



Entretien

Le treuil F2 est conçu avec un ajustement précis des composantes et des matériaux résistants à la corrosion, pour réduire la fréquence d'entretien. Un nettoyage occasionnel avec un savon doux et de l'eau ainsi qu'une lubrification légère avec de l'huile sur les points de contact prolongera la performance à point et l'apparence.

Comment commander

N'utilisez que des pièces Cequent Performance Products, ou des pièces de qualité équivalente, pour les réparations. Des pièces de rechange sont disponibles via le service client de Cequent Performance Products, au 1-800-632-3290. Merci d'indiquer le numéro du modèle.

Garantie limitée à vie

Garantie à vie limitée ("Garantie"). Cequent Trailer Products, Inc. ("Nous") garantissons au acheteur original seulement ("Vous") que le produit n'aura aucun défaut sois en matériel ou de main d'œuvre. L'usure ordinaire est attendu; d'abord que l'installation et l'utilité du produit est en accord avec les instructions de ce produit. Il n'y a aucune autre garantie, exprimée ou sous-entendue, incluant la garantie de conformité d'usage normale pour raison particulière. Cette garantie ne se transfère pas.

Restrictions de garantie. Cette garantie ne couvre pas: (a) l'usure résultant d'une utilisation normale; (b) des dommages liés au mauvais traitement, à la négligence, la mauvaise utilisation, ou liés à tout accident ou autre; (c) les dégâts relatifs à la mauvaise utilisation, à une surcharge ou à une mauvaise installation, y compris les soudures. (d) mauvaise entretien et réparation; et (e) modification du produit quelconque par quelqu'un autre que Nous, à l'unique exception de modifications faites d'après les instructions du produit et d'une façon professionnelle.

Obligations de l'acheteur. Pour faire une demande de garantie, contactez Nous à 47912 Halyard Dr. Suite 100, Plymouth, MI 48170, États-Unis, 1-800-632-3290, en indiquant le modèle du produit, et suivez les instructions de demande de garantie qui vous seront fournies. Tout produit remplacé ou remboursé par nous devient notre propriété. Vous serez redevable des coûts d'expédition de retour. Veuillez conserver votre ticket de caisse pour vérifier la date d'achat et que vous êtes bien l'acheteur. Le produit et le ticket de caisse doivent figurer dans l'envoi pour que nous puissions traiter votre demande de garantie.

Limites des solutions. Le remplacement du produit est Votre seule solution sous cette garantie. Nous ne serons pas responsable de des services ou des frais de main d'œuvre à cause de l'enlèvement ou le remplacement du produit ou n'importe quel autre dégât.

Acceptation des risques. Vous reconnaissez par la présente que toute utilisation du produit autre que celles qui sont détaillées dans les instructions du produit se fait à Vos risques et périls.

Législation en vigueur. Cette garantie partielle Vous octroie des droits spécifiques, qui peuvent s'ajouter à ceux de votre lieu de résidence. Cette garantie limitée est régie par les lois de l'État du Michigan, États-Unis, sans renvoi à d'éventuels conflits des lois. Le tribunal d'État situé dans le comté d'Oakland, Michigan, États-Unis, a pleine juridiction pour tout litige lié à cette garantie.

Cequent Performance Products, Inc.
47912 Halyard Dr. Suite 100
Plymouth, MI 48170 USA
800/632-3290
www.cequentgroup.com

Nous déclarons sous notre seule responsabilité que le F2 Trailer Winch est conforme à la norme EN-12100-2: 2003 Sécurité de machines; directive «Machines» 98/37/CE.





Lesen, Verstehen, Folgen und Heben Sie diese Anleitung auf

Lesen, verstehen und folgen Sie allen Instruktionen und Warnungen, bevor Sie dieses Produkt installieren und benutzen. Installieren und benutzen Sie dieses Produkt nur wie in diesen Instruktionen vorgeschrieben. Falsche Installation oder Benutzung dieses Produkts kann zu Sachschaden, ernsthaften Verletzungen und / oder Tod fuehren. Erlauben Sie niemandem die Benutzung oder Installation dieses Produktes ohne diese Anleitung. Sie muessen diese Instruktionen und Warnungen lesen, verstehen und folgen fuer jede Installation dieses Produktes. Heben Sie diese Anleitungen mit dem Produkt auf als Nachschlagewerk fuer zukuenftige Installationen und Benutzung dieses Produktes.

! WARNUNG!

Die Nichteinhaltung dieser Warnungen und Anleitungen koennen zu Produktfehler, Sachschaden, Verletzungen und / oder Tod fuehren.

- Der Kaeufer / Inhaber muss die ordnungsgemaesse Installation, dieser Anleitung folgend, sicherstellen. Der Kaeufer / Inhaber soll dieses Produkt nicht veraendern oder modifizieren.
- Benutzer und Zuschauer sollen niemals einen Koerperteil unter oder in den Weg eines Teils dieses Produkts oder der unterstuetzten Ladung positionieren.
- Erlauben Sie Kindern nicht in oder um das Produkt oder der Ladung zu spielen.
- Nicht an Menschen benutzen.
- Ueberschreiten Sie niemals die maximale Kapazitaet. Verweisen Sie auf die Markierungen und Aufkleber um die Kapazitaet herauszufinden. Wenn Sie nicht sicher sind, kontaktieren Sie Cequent Trailer Products durch 1-800-632-3290 oder www.cequentgroup.com
- Kapazitaet ist auf direktem Zug der dritten Schicht des Straps an der Tonne basiert. Kapazitaet wird reduziert wenn der Strap sich auf der Tonne bildet.
- Niemals an der Seite der Winde stehen oder den

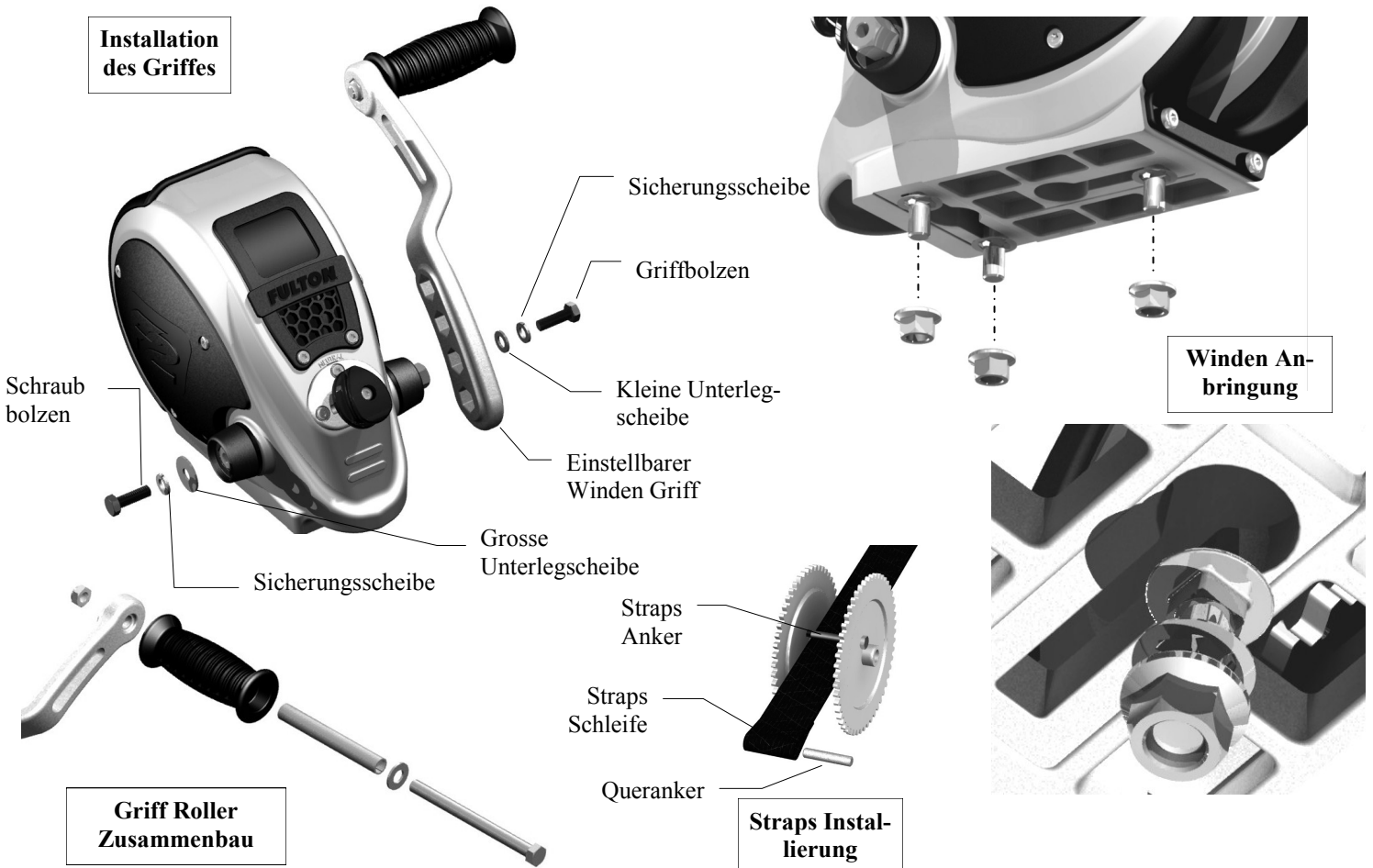
- Straps mit den Haenden leiten.
- Niemals mit feuchten, glitschigen oder oeligen Haenden betreiben und immer einen festen Griff ad der Winde haben..
- Versuchen Sie nicht die Winde mit ihren Haenden anzuhalten..
- Immer wenigstens drei Schichten Straps auf der Tonne haben
- Ein lautes Klicken von der Winde soll gehoert werden wenn eine Ladung gezogen wird. Wenn ordnungsgemaess benutzt aber kein klicken gehoert wird, bitte nicht benutzen und Teile austauschen.
- Niemals die Winde loesen wenn die Ratsche nicht voellig eingerastet ist und die Ladung nicht unterstuetzt ist..
- Die Winde will die Ladung nicht halten wenn die Winde ausgelassen wird.
- Winde ist designiert fuer manuelle operation und die Ladungsrate ist auf eine periodische Benutzung ausgelegt.

- Uebermaessige Anstrengung beim drehen der Ratsche zeugen von Uebergewicht. Die Fultom Winden brauchen eine max. Kraft von 45 lbs.
- Wenn Sie die Winde nicht mit einer Hand bedienen koennen, ist es moeglich das Sie die Winde ueberlastet haben.
- Winden sind nicht zum festmachen eines Boots am Anhaenger gedacht. Bootbindungen sollten dafuer benutzt werden.
- Kontrollieren Sie die Befestigungen von Zeit zu Zeit fuer ordnungsgemaesses Drehmoment und ziehen Sie sie an wenn benoetigt.
- Kein Kabel oder Seil benutzen.
- Bitte sofort beaschaedigte oder gebrochene und abgenutzte Teile austauschen.
- Stellen Sie bei 2-Gang-Winden sicher, dass der Sperrbolzen korrekt eingerastet ist und die Last haelt, bevor Sie den Gang wechseln.

Installierungsanleitung

Warnung: Der Fehler diesen Instruktionen zu folgen kann zum Fehler der Winde fuehren.

Die Befestigungsflaeche muss wenigstens die gleiche Grosse haben wie der Fuss des Windenrahmens. Zum Anbringen der Anhaenger Winde die 3 mitgelieferten 3/8" durchmesser #5 Bolzen und Muttern benutzen und mit 28-30 ft-lbs anziehen. Komplette installation ueberpruefen und sichere Anbringung sicherstellen.



Installieren des Griff Rollers:

Griff wie angezeigt zusammenbauen und zu 20-25 lbs ft anziehen, mit 9/16" Schluesseln.

Justierbarer Griff (6" zu 9" und rechts und links drive):

Der Griff kann nicht nur in verschiedenen Laengen aber auch als rechts- und linkshaendig angebracht werden. Um zu rechts oder linkshaendig zu aendern, entfernen Sie als erstes den Bolzen und Mutter von jeder Seite des Schaftes. Druicken Sie den Hexschaft 1/2 - 3/4" durch auf die andere Seite. Versuchen Sie nicht des Schaft ganz herauszunehmen, um die internen Gaenge und Muffen zu beschuetzen. Plazieren Sie den Griffbolzen und die Unterlegscheiben auf die Griffseite und ziehen Sie zu 22-25lbs an. Wiederholen auf der anderen Seite des Schaftes. Nicht ueberziehen..

Winch Strap anbringen:

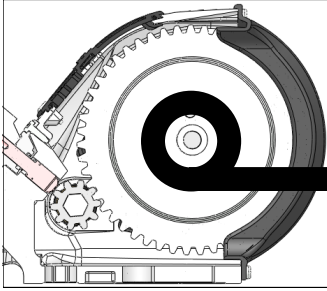
Benutzen Sie den mitgelieferten Strap wie im Bild angezeigt. Fuehren Sie den Strap unter den Queranker, fuegen Sie den Strapanker in den Straploop und ziehen Sie es stramm. Immer wenigstens 3 Umdrehungen des Strap aif der Tonne behalten.

Vor dem Benutzen

- Inspizieren Sie den Strap und tauschen Sie ihn aus wenn noetig
- Ueberpruefen Sie die Montage und ziehen Sie sie nach wenn noetig..
- Gaenge, Ratschenpunkte und Muffen muessen mit einem duennen oel oder Schmiere geoelt werden.

Bedienung

Strap Unter Tonne



Nicht eingerastet
Ladung wird nicht gehalten

Leine / Ladung auslassen

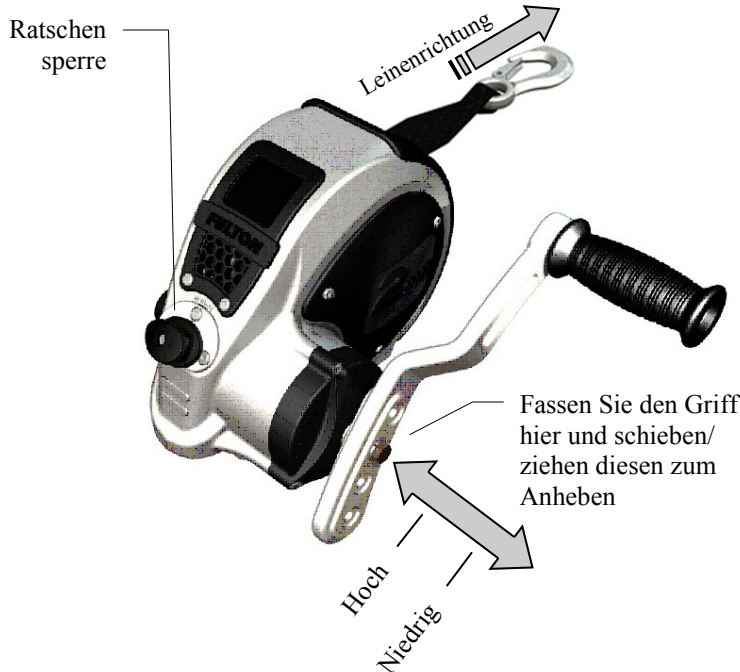
Bevor Sie den Griff drehen, greifen Sie den Windgriff und loesen die Ratschensperre oder setzen sie in die andere Richtung. Es ist moeglich das Sie ein kleines Stueck Strap einziehen muessen um die Ratschensperre zu loesen. Mit einem festen Griff am Windgriff, lassen Sie langsam Strap heraus. Wenn Sie die stoppen muessen bevor die Ladung voellig heraus ist, stellen Sie sicher das die Ratschensperre eingerastet ist in der Vorwaerts oder Lade position, und lassen Sie den Griff langsam los um sicherzustellen das die Ratschensperre die Ladung haelt.

Leine / Ladung einholen

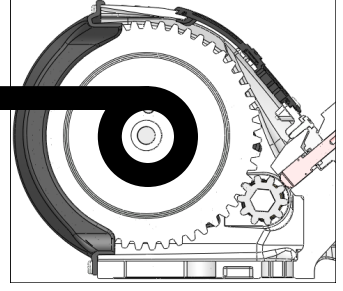
Stellen Sie sicher das die Ratschetsperre eingerastet ist in der Vorwaerts oder Lade position. Als Sie den Griff drehen, stellen Sie sicher das sich der Strap richtig auf der Tonne aufwickelt. Wenn Sie stoppen muessen bevor die Ladung komplett hereingeziogen ist, stellen Sie sicher das die Ratschensperre eingerastet ist und lassen den Griff langsam los um sicherzustellen das die Ratschensperre die Ladung haelt.

Anheben (Nur fuer Winden mit 2 Gaengen):

Stellen Sie sicher, dass der Sperrbolzen korrekt eingerastet ist und die Last haelt, bevor Sie den Gang wechseln. Ergreifen Sie den Kurbelarm der F2 Winde mit 2-Gangschaltung dort, wo er an die Antriebswelle ansetzt. Schieben/ziehen Sie zum Anheben. Einwaerts fuer hohen Gang und heraus fuer niedrigen Gang.



Strap Ueber Tonne



Nicht eingerastet
Ladung wird nicht gehalten

Wartung

Die F2 Winde wurde entwickelt mit präzise passenden Komponenten und Rostabweisenden Materialien um die Notwendigkeit zur Wartung zu verringern. Ab und zu mit milder Seife und Wasser reinigen und die Kontaktpunkte mit einem leichten Oel schmieren verlaengert die Leistung und Aussehen.

Wie Sie Teile bestellen

Benutzen Sie nur Cequent Performance Products Teile oder Teile derselben Qualitaet fuer Reparaturen. Ersatzteile sind durch Cequent Performance Products Kundendienst 1-800-632-3290 erhaeltlich. Bitte geben sie Ihre Modelnummer an. Besuchen Sie www.cequentgroup.com fuer weitere Information.

Limitierte Lebenslange Garantie

Limitierte Lebenslange Garantie ("Garantie"). Cequent Anhaenger Produkte, Inc. ("Wir" oder "Uns") garantiert gegenueber dem originalen Kaeufer ("Ihnen") das das Produkt frei von materiellen Defekten sowohl in der Herstellung als auch im Material, unter normaler Benutzung, ist, unter der Bedingung das das Produkt in Uebereinstimmung mit diesen Anweisungen installiert und benutzt wird. Es gibt keine weiteren Garantien, ausdruücklich oder abgeleitet, einschliesslich der Garantie der Verkaufbarkeit oder Eignung fuer spezielle Gruende. Diese Garantie kann nicht uebertragen werden.

Limitierung der Garantie Diese limitierte Garantie enthaelt nicht: (a) normale Nutzung und Abnutzung; (b) Schaden durch Missbrauch, Unterlassung, unsachgemaesser Behandlung oder als Ergebnis eines Unfalls oder in jeder anderen Art und Weise; (c) Schaden von falscher Anwendung, Ueberlastung, oder falscher Installation einschliesslich Schweissnahten (d) falsche Wartung oder Reparatur und (e) Produktaenderungen in jeder Form bei jemandem anderen als uns, mit Ausnahme von Aenderungen in Verbindung mit Produkthanweisungen und fachmaennisch ausgefuehrt.

Obligationen des Kaeufers: Im Garantiefall benachrichtigen Sie uns an 47912 Halyard Dr. Suite 100, Plymouth, MI 48170, 1-800-632-3290, und identifizieren das Produkt bei Modelnummer und folgen den Anweisungen die angeboten werden. Jedes zurueckgesandte Produkt das umgetauscht oder rueckverguetet wurde, bekommen unser Eigentum. Sie sind verantwortlich fuer die Versandkosten. Bitte behalten Sie den originellen Kassenzettel um das Kaufdatum zu beweisen und das Sie der original Kaeufer sind. Dsa Produkt und der Kaufbeleg muessen uns ueberlassen werden um den Garantiefall zu bearbeiten.

Abhilfe Limitierungen. Produkt Umtausch ist Ihre einzige Abhilfe unter dieser Garantie. Wir sind nicht verantwortlich fuer reparatur und arbeitskosten die mit dem Umtausch eines Produkts oder einem zugehoerigem oder konsequenter Beintrachtung jener Art zusammenhaengt.

Risikoannahme Sie bescheinigen und stimmen ein das jede Benutzung dieses Produkts fuer jeden Grund der von der spezifizierten Benutzung abweicht, auf Ihr eigenes Risiko erfolgt. **Anwendbares Recht** Diese Garantie gibt Ihnen spezielle Rechte und Sie koennen auch andere Rechte haben, die von Staat zu Staat verschieden sind. Diese Garantie ist registriert bei den Gesetzen des Staates Michigan, ohne Beeinflussung durch Regulierungen fuer konfliktierende Gesetze. Das Landesgericht in Oakland County, Michigan, soll die exklusive Gerichtsbarkeit fuer alle Streitfaelle im Zusammenhang mit dieser Garantie sein.

Cequent Performance Products, Inc.
47912 Halyard Dr. Suite 100
Plymouth, MI 48170 USA
800/632-3290
www.cequentgroup.com

Wir erklaren als Alleinverantwortung das die F2 Anhaenger Winde in Uebereinstimmung mit EN-12100-2:2003 Sicherheits Maschinen, Maschinen Direktive 98/37/EC ist.





Por Favor Lea, Comprenda, Siga y Guarde Estas Instrucciones

Lea, comprenda y siga todas las instrucciones y advertencias (Instrucciones) antes de instalar y usar este producto. Instale y use este producto solamente según lo especificado en estas instrucciones. La instalación o uso inapropiado de este producto puede causar daños materiales, lesiones graves, y/o muerte. Nunca permita la instalación o uso de este producto por alguien sin antes haberle provisto de estas instrucciones. Usted debe leer, comprender y seguir todas las instrucciones y advertencias de cualquier producto(s) con el cual se utilice o instale este artefacto. Guarde estas instrucciones junto con el producto para utilizarlas como referencia en instalaciones futuras así como en la utilización del producto.



ADVERTENCIA

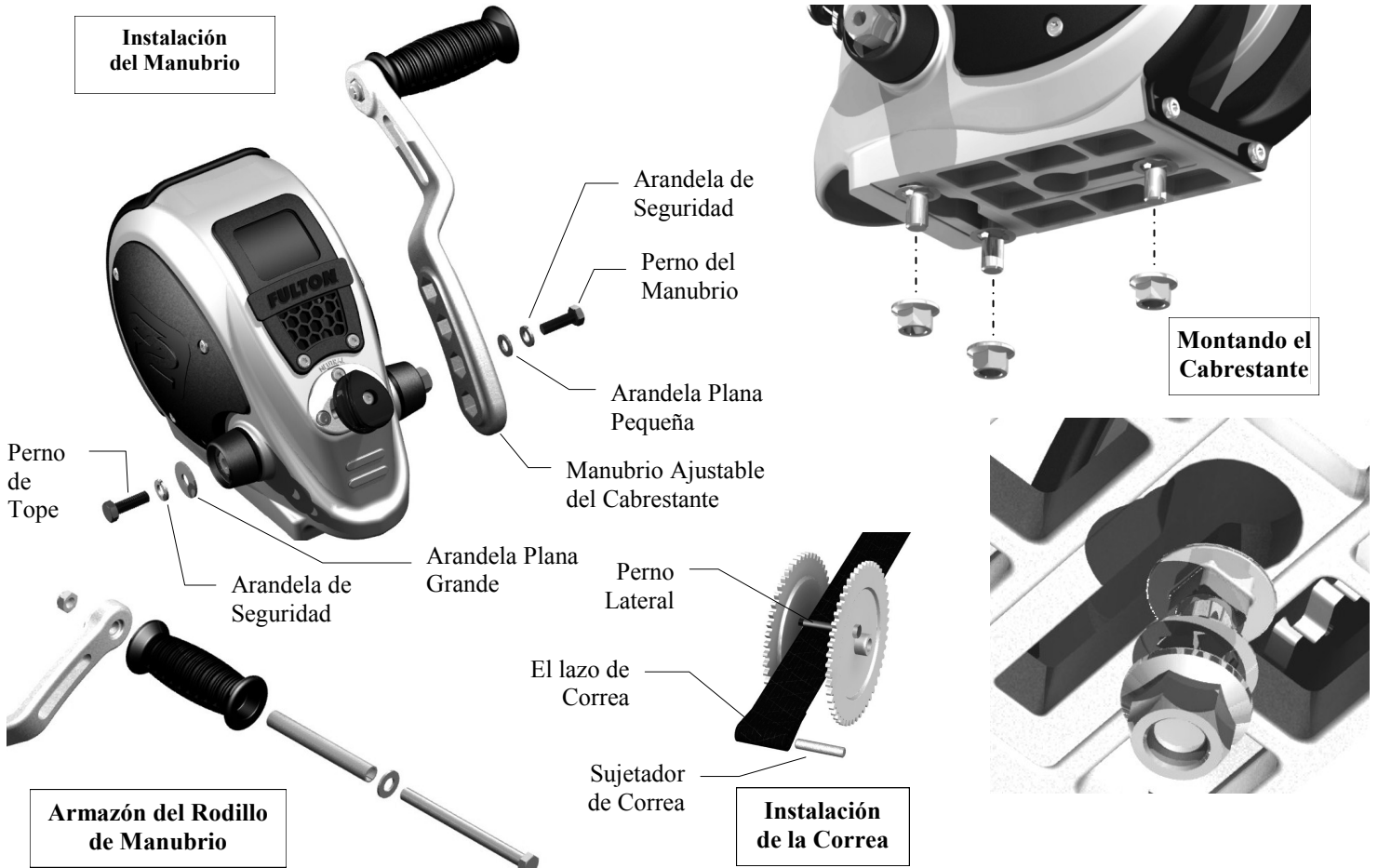
El no seguir todas las advertencias e instrucciones puede causar fallas en el producto, daños materiales, graves lesiones corporales, y/o muerte.

- El comprador/duño debe asegurarse de que el producto esté instalado de acuerdo a éstas instrucciones. El comprador/duño no debe alterar o modificar el producto.
- El operador y espectadores nunca deben colocar cualquier parte de su cuerpo debajo o en el curso de cualquier parte de este producto o de la carga que se está sosteniendo o movilizándolo.
- No permita niños jugando sobre o alrededor del producto o carga que se está sosteniendo o movilizándolo.
- No utilice el cabrestante para movilizar personas.
- Nunca exceda la capacidad máxima permitida. Refiérase a las marcas grabadas o autoadhesivos para obtener la capacidad permitida. En caso de duda contáctese con Cequent Trailer Products al 1-800-632-3290 o por medio de www.cequentgroup.com
- La capacidad se basa en la línea de tracción directa sobre la tercera capa de la correa en el carrete. La capacidad se reduce mientras la correa se enrolla en el carrete.
- Nunca se pare junto al cabrestante ni dirija la correa con sus manos.
- Nunca manipule el artefacto con manos resbalosas, mojadas o aceitosas. Sujete el manubrio del cabrestante siempre firmemente.
- No intente detener el cabrestante al agarrar el manubrio mientras el artículo está en movimiento.
- Siempre mantenga un mínimo de tres capas de correa en el carrete.
- Un fuerte sonido de ajuste del trinquete se debe escuchar al halar la carga. En caso de no escuchar dicho sonido no se debe utilizar el artículo y debe reemplazar los componentes del trinquete inmediatamente.
- Nunca suelte el manubrio de la manivela a menos que la varilla del trinquete haya encajado completamente y la carga esté asegurada.
- El cabrestante no sostendrá la carga cuando se la está descargando.
- El cabrestante está diseñado para operación manual únicamente y la clasificación de la carga se basa en un ciclo intermitente de rendimiento.
- El aplicar fuerza excesiva al girar el manubrio del cabrestante puede ser un indicativo de sobrepeso. Los cabrestantes de la marca Fulton requieren un máximo de 45 lbs de fuerza de manubrio para halar la carga permitida.
- Si usted no logra girar la manivela del cabrestante con una sola mano es debido a extrema sobrecarga.
- Los cabrestantes no están diseñados para asegurar los botes a los remolques mientras se los remolca. Se debe utilizar cintas especificadas para ese propósito.
- Revise periódicamente los accesorios de montaje confirmando la torsión y ajuste en caso de ser necesario.
- No utilice cable o cuerda.
- Reemplace siempre todas las partes de este producto que puedan estar dobladas, rotas o desgastadas antes de utilizar el artefacto.
- En el caso de cabrestantes de dos velocidades, asegúrese que la varilla del trinquete haya encajado correctamente y esté sosteniendo la carga antes de cambiar las marchas.

Instrucciones de Instalación

Precaución: El no seguir todas las instrucciones de instalación puede causar mal funcionamiento del artefacto.

La superficie de montaje debe ser igual o mayor al área de la armazón del cabrestante. Al adjuntar el cabrestante del remolque utilice las tres (3) tuercas/tornillos de 3/8" de diámetro, de grado 5, y ajuste a 28-30 ft-lbs. Revise la instalación final y asegúrese de que el cabrestante esté seguro antes de montar la estructura.



Instalación de la Armazón del Rodillo de Manubrio:

Arme el armazón del rodillo de manubrio según el gráfico y ajuste la arandela de seguridad a 20-25 ft-lbs, utilizando el tornillo de 9/16".

Manubrio Ajustable (6" a 9" y Derecha o Izquierda, Manual):

Este manubrio no solamente puede montarse en diferentes configuraciones de extensión, sino también en orientación manual hacia la derecha o hacia la izquierda. Para cambiar a mecanismo manual hacia derecha o izquierda, primeramente saque el perno y las arandelas de seguridad de cada lado del eje de impulsión. Empuje el eje hexagonal 1/2"- 3/4" hacia el otro lado. No intente sacar el eje completamente a fin de mantener alineados los engranajes y bridas internas. Coloque el perno y arandelas del manubrio en el lado del manubrio y ajuste a 22-25 ft-lbs. Luego repita lo mismo para el lado opuesto del eje. No ajuste demasiado.

Cómo Sujetar la Correa del Cabrestante:

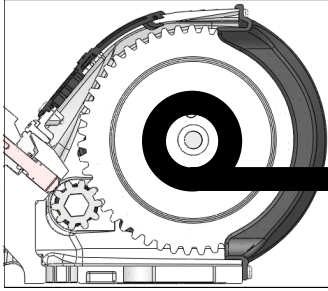
Utilice el sujetador de correa provisto con el cabrestante según el gráfico arriba. Pase el dobléz de la correa por debajo del perno lateral, inserte el sujetador de la correa en el dobléz de la correa, y luego hale fuertemente. Mantenga siempre un mínimo de tres vueltas completas de correa en el carrete.

Antes de Usar

- - Inspeccione la correa y reemplácela en caso de daños.
- Revise el ajuste apropiado de los accesorios de montaje y ajuste nuevamente en caso de ser necesario.
- Los engranajes, los puntos de contacto del pulsador y las bridas del eje deben mantenerse siempre lubricados con un aceite suave o con grasa.

Funcionamiento

Correa Debajo del Carrete



Salida de la Línea/Carga:

Antes de girar el manubrio, sujete firmemente el manubrio del cabrestante y libere el pulsador del trinquete o engánchelo en la dirección opuesta. Usted quizás tenga que meter una pequeña cantidad de correa a fin de permitir que el pulsador del gatillo se descargue. Sujetando fuertemente el manubrio del cabrestante, permita que salga la correa lentamente. Si usted necesita detenerlo antes de que la carga esté totalmente afuera, asegúrese de que el pulsador del trinquete esté enganchado en la posición hacia adelante o posición de carga, y libere gradualmente el manubrio del cabrestante de manera que se asegure que el pulsador del trinquete esté sosteniendo la carga.

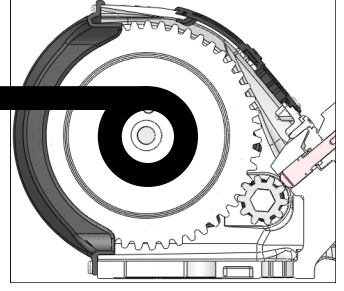
Entrada de la Línea/Carga:

Asegúrese de que el pulsador del trinquete esté enganchado en la posición hacia adelante o posición de carga. Mientras gira el manubrio, asegúrese de que la correa esté enrollándose en el carrete de manera apropiada. Si usted necesita detenerlo antes de que la carga esté totalmente adentro, asegúrese de que el pulsador del trinquete esté enganchado y libere gradualmente el manubrio del cabrestante de manera que se asegure que el pulsador del trinquete esté sosteniendo la carga.

Cambio de Marcha (Solamente para Cabrestantes de 2 velocidades)

Asegúrese que la varilla del trinquete haya encajado correctamente y esté sosteniendo la carga antes de cambiar las marchas. Sujete con firmeza el brazo de la manivela del cabrestante F2 de 2 velocidades en el sitio donde se engancha al eje propulsor. Presione/hale para cambiar la marcha. Dentro: velocidad alta y Fuera: velocidad baja.

Correa Sobre el Carrete



Pulsador del Trinquete



Liberar
¡Sin sostener carga!

Liberar
¡Sin sostener carga!

Mantenimiento

El cabrestante F2 ha sido diseñado con componentes que se ajustan con precisión y con materiales resistentes a la corrosión a fin de minimizar la frecuencia de mantenimiento. Una limpieza ocasional con jabón suave y agua, así como una ligera lubricación de los puntos de contacto prolongarán el alto rendimiento y la apariencia del producto.

Cómo Ordenar

Utilice solamente partes de Cequent Performance Products o de calidad similar para las reparaciones. Se puede obtener piezas de repuesto a través del Departamento de Servicio al Cliente de Cequent Performance Products, 1-800-632-3290. Por favor especifique el número del modelo del producto.

Garantía de Tiempo Limitado

Garantía de Tiempo Limitado ("Garantía"). Cequent Trailer Products, Inc. ("Nosotros") garantizamos al cliente comprador original únicamente ("Usted") que el producto adquirido no sufrirá defectos en lo material ni en su ejecución, sin contar con desgaste y uso normales, siempre y cuando la instalación y uso del producto se den de acuerdo con las instrucciones del mismo. No existen otras garantías, expresas o implícitas, incluyendo la garantía de comercialización o capacidad para fines particulares. Esta garantía no es transferible.

Limitaciones de la Garantía. Esta garantía limitada no cubre: (a) uso y desgaste normal; (b) daños causados por maltrato, negligencia, uso inapropiado, o como resultado de cualquier accidente o cualquier otra manera; (c) daños debido a malversación, sobrecarga, o instalación inapropiada, incluyendo soldadura; (d) mantenimiento y reparación inapropiada; y (e) alteración al producto en cualquier forma y realizada por terceros, con la única excepción de alteraciones realizadas con respecto a las instrucciones del producto y de manera esmerada.

Obligaciones del Comprador. Para realizar el reclamo de la garantía contáctese con nosotros a 47912 Halyard Dr. Suite 100, Plymouth, MI 48170, 1-800-632-3290, identifique el producto por el número de modelo, y siga las instrucciones provistas. Cualquier producto devuelto que es reemplazado o reembolsado por Nosotros pasa a ser de nuestra propiedad. Usted debe asumir la responsabilidad de los costos de envío por devolución. Por favor guarde su comprobante de compra para verificar la fecha de adquisición y que usted es el cliente comprador original. Se nos deben entregar los comprobantes del producto y de compra a fin de procesar Su reclamo de la garantía.

Límites de Reparación. Las reparaciones o reemplazos son Su único medio de solución bajo esta Garantía. Nosotros no nos responsabilizamos por gastos o rubros incurridos por la eliminación o reemplazo de un producto o de cualquier daño accidental o consiguiente de cualquier tipo.

Suposición de Riesgo. Usted reconoce y acuerda que cualquier uso del producto para cualquier propósito fuera del especificado en las instrucciones del producto está bajo Su riesgo.

Ley Regulatoria. Esta garantía le concede derechos legales específicos, y Usted quizás tenga también otros derechos que varían según el Estado. Esta garantía está regulada por las leyes del Estado de Michigan, sin tener en cuenta los principios concernientes a los conflictos de Ley. Las Cortes del Estado localizadas en el Condado de Oakland, Michigan tendrán la jurisdicción exclusiva de cualquier litigio relacionado con esta garantía.

Declaramos bajo nuestra única responsabilidad que el Cabrestante F2 para Remolques está en conformidad con Maquinaria de Seguridad EN-12100-2:2003; Directivos de Maquinarias 98/37/EC.



Cequent Performance Products, Inc.
47912 Halyard Dr. Suite 100
Plymouth, MI 48170 USA
800/632-3290
www.cequentgroup.com



Lees, begrijp, volg en bewaar deze instructies

Lees alle instructies en waarschuwingen (Instructies) goed door, zorg dat u ze begrijpt en volg ze op, alvorens dit product te installeren en te gebruiken. Installeer en gebruik dit product alleen op de wijze zoals omschreven in deze instructies. Onjuiste installatie of onjuist gebruik van dit product kan schade aan eigendommen, ernstige verwondingen en/of de dood tot gevolg hebben. Laat dit product nooit door iemand installeren of gebruiken zonder deze instructies erbij te leveren. Lees, begrijp en volg alle instructies en waarschuwingen behorende bij alle producten die worden gebruikt of geïnstalleerd in combinatie met dit product. Bewaar deze instructies bij het product om te kunnen raadplegen bij installatie en gebruik in de toekomst.



WAARSCHUWING

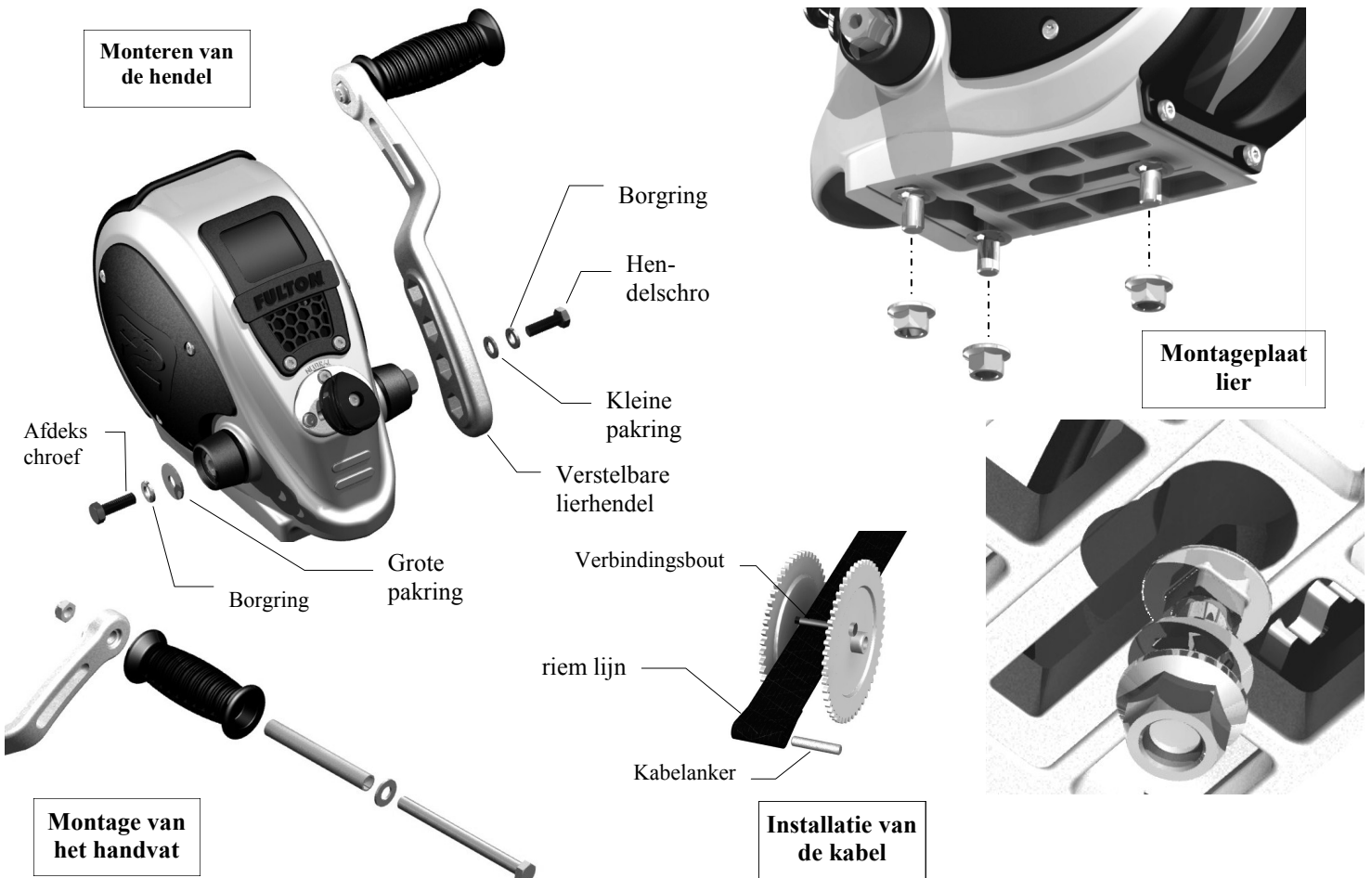
Niet opvolgen van waarschuwingen en instructies kan schade aan eigendommen, ernstige lichamelijke verwondingen en/of de dood tot gevolg hebben.

- Koper/eigenaar moet erop toezien dat het product volgens deze instructies wordt geïnstalleerd. Koper/eigenaar mag het product niet veranderen of aanpassen.
- Bediener en omstanders mogen nooit enig lichaamsdeel onder of in het bereik van enig deel van het product of de ondersteunde of verplaatste last brengen.
- Laat geen kinderen spelen op of rond dit product of de ondersteunde of verplaatste last.
- Gebruik de lier niet om personen te verplaatsen.
- Overschrijd nooit het maximale nominale vermogen. Raadpleeg de gestempelde markeringen bovenop de lier voor het nominale vermogen. Neem bij twijfel contact op met Cequent Trailer Products via telefoonnummer 1-800-632-3290 of www.cequentgroup.com
- Het vermogen is gebaseerd op rechtstreekse trekkracht op de derde laag van de kabel op de trommel. Het vermogen vermindert wanneer de kabel om de trommel opkwikt.
- Ga nooit naast de lier staan, wikkel de kabel nooit op met uw handen.
- Bedien de lier nooit met gladde, natte of vette handen en zorg altijd voor een stevige grip op de hendel
- Probeer niet de lier te stoppen door de hendel te grijpen als die in beweging is.
- Houd altijd minimaal drie lagen kabel op de trommel.
- Het palrad moet een luid klikkend geluid maken wanneer het gewicht wordt verplaatst. Wanneer de lier correct is ingesteld en u hoort geen luid klikkend geluid, gebruik de lier dan niet en vervang de onderdelen van het palrad onmiddellijk.
- Laat de hendel nooit los, tenzij het palrad goed is ingesteld en het gewicht wordt ondersteund.
- De lier zal de last niet kunnen houden wanneer die niet wordt ondersteund.
- De lier is uitsluitend bestemd voor handbediening en de belastbaarheid is gebaseerd op periodieke ingebruikstelling.
- Wanneer uitzonderlijke kracht moet worden gebruikt om de lierhendel te draaien, kan sprake zijn van overbelasting. Lieren van het merk Fulton behoeven maximaal 20,4 kg kracht op de hendel om de nominale last te trekken.
- Wanneer u de lier niet met één hand kunt opdraaien, is er sprake van overbelasting van de lier.
- Lieren zijn niet geschikt om vaartuigen aan aanhangers te koppelen tijdens het slepen. Daarvoor moet u speciale binders voor vaartuigen gebruiken.
- Controleer regelmatig het bevestigingsmateriaal op de juiste torsie en haal aan indien nodig.
- Gebruik geen kabel of touw.
- Vervang altijd gebogen, kapotte of versleten onderdelen alvorens dit product in gebruik te nemen.
- Bij lieren met twee versnellingen moet u ervoor zorgen dat de palplunjer correct is ingeschakeld en de lading vastzit voordat u overschakelt op een andere versnelling.

Installatievoorschriften

Waarschuwing: Door het niet opvolgen van alle installatie-instructies kan de lier weigeren.

Het oppervlak waarop de lier wordt gemonteerd moet even groot of groter zijn dan de afdruk van het frame van de lier. Voor de bevestiging van de aanhangelier gebruikt u drie (3) meegeleverde 3/8" diameter klasse 5 schroeven/borgmoeren en haalt u aan met momentsleutel tot 28-30 ft-lbs. Controleer eindinstallatie en zorg dat de lier goed is bevestigd op het montagevoorwerp.



Het handvat monteren:

Monteer het handvat volgens de afbeelding en haal de borgschroef aan tot 20-25 ft-lbs., gebruik daarvoor 9/16" pijpsleutel.

Verstellbare hendel (6" tot 9" en zowel links- als rechtshandige bediening):

Deze hendel kan zowel voor links- als rechtshandig gebruik en in verschillende lengtes worden gemonteerd. Om te wisselen tussen links- en rechtshandige bediening verwijdert u eerst de schroef en borgringen aan beide zijden van de naaf. Duw de zeskantige as 1/2"-3/4" naar de andere zijde. Verwijder de naaf niet volledig, zo houdt u het binnenwerk en de mantel op hun plaats. Bevestig de hendelschroef en -ringen op de hendel en draai aan met momentsleutel tot 22-25 ft-lbs. Herhaal deze handeling voor de andere zijde van de naaf. Haal niet te strak aan.

De lierkabel bevestigen:

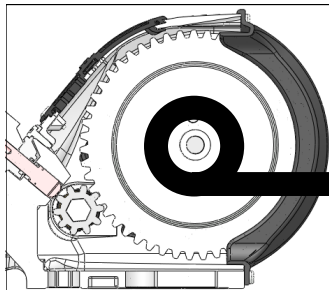
Gebruik het meegeleverde kabelanker volgens bovenstaande afbeelding. Voer de kabellus onder de verbindingbout, plaats het kabelanker in de kabellus en trek strak aan. Houd altijd minimaal drie volledige slagen om de trommel.

Vóór gebruik

- Controleer de kabel en vervang deze indien beschadigd .
- Controleer het bevestigingsmateriaal op de juiste torsie en haal nogmaals aan indien nodig.
- Drijfwerk, contactpunten van palrad en naafmantel moeten altijd gesmeerd zijn met dunne olie of vet.

Bediening

Kabel onder trommel



Uitgeschakeld
Kan gewicht niet houden!

Kabel/Gewicht laten zakken:

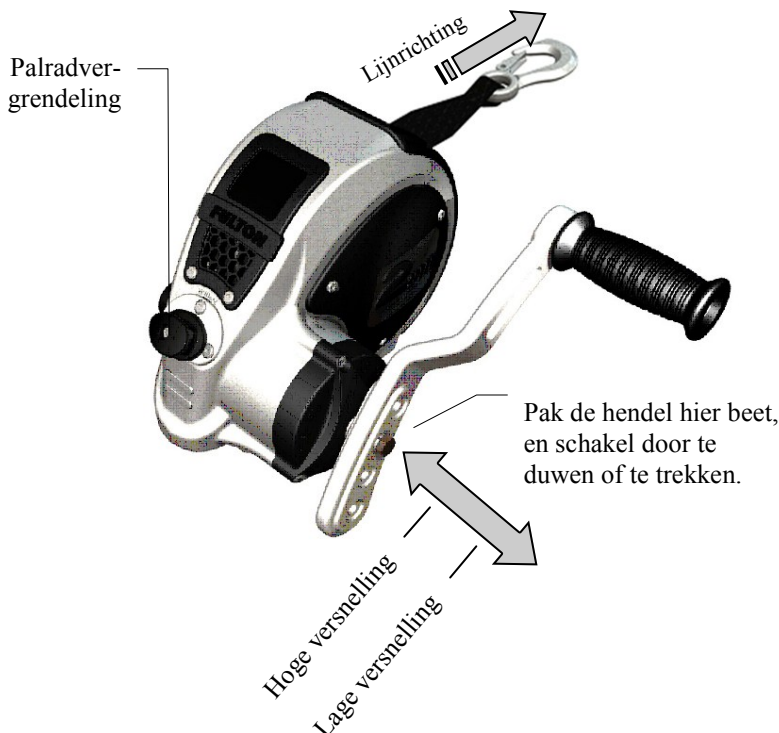
Zorg voor een stevige greep op de lierhendel alvorens de hendel te draaien en maak de palradvergrendeling los of zet het vast in tegengestelde richting. U moet misschien een kleine lengte kabel laten vieren om het palrad te ontgrendelen. Houdt de lierhendel stevig vast en laat de kabel langzaam vieren. Wanneer u moet stoppen voordat u het gewicht volledig heeft laten zakken, zorg dan dat u de palradvergrendeling goed vastzet in voorwaartse of trekpositie en laat de lierhendel langzaam los om te zien of de palradvergrendeling het gewicht houdt .

Kabel/gewicht inhalen:

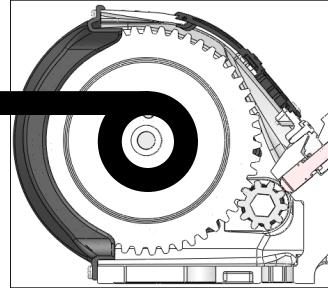
Zorg dat de palradvergrendeling is vastgezet in voorwaartse of trekpositie. Let op dat de kabel op de juiste wijze om de trommel wikkelt terwijl u de hendel ronddraait. Wanneer u moet stoppen voordat u het gewicht volledig heeft opgehaald, zorg dan dat u de palradvergrendeling goed vastzet in voorwaartse of trekpositie. Laat de lierhendel langzaam los om te zien of de palradvergrendeling het gewicht houdt.

Schakelen (alleen bij lieren met twee versnellingen):

Zorg ervoor dat de palplunjer correct is ingeschakeld en de lading vastzit voordat u overschakelt op een andere versnelling. Grijp de krukas van de F2-lier stevig beet, op het punt waar deze aan de invoeras is bevestigd. Om te schakelen moet u duwen of trekken. Duw de krukas in voor de hoge versnelling en trek hem uit voor de lage versnelling.



Kabel over trommel



Uitgeschakeld
Kan gewicht niet houden!

Onderhoud

Om de onderhoudsfrequentie te beperken is de F2-lier uitgerust met precisie-onderdelen en gemaakt van roestbestendig materiaal. Af en toe schoonmaken met water en een zacht schoonmaakmiddel en een lichte oliesmering van de contactpunten zorgen voor behoud van de lier en maximale prestaties.

Onderdelen bestellen

Gebruik voor reparatie alleen onderdelen van Cequent Performance Products of onderdelen van vergelijkbare kwaliteit. Onderdelen ter vervanging zijn verkrijgbaar via de afdeling klantenservice van Cequent Performance Products, 1-800-632-3290. Vermeld s.v.p. het modelnummer van het product.

Beperkte levensduurgarantie

Beperkte levensduurgarantie ("Garantie"). Cequent Trailer Products, Inc. ("Wij" of "Ons") garandeert alleen de eerste gebruiker/koper ("U") dat het product vrij is van materiele gebreken in uitvoering en afwerking, normale slijtage uitgezonderd, op voorwaarde dat installatie en gebruik van het product volgens de productvoorschriften hebben plaatsgevonden. Er gelden geen andere garanties, al dan niet vermeld in de bepalingen, binnen de wettelijke garantie op deugdelijkheid en garantie op overeenstemming met gewenst gebruik. Deze garantie is niet overdraagbaar.

Garantiebeperkingen. Deze beperkte garantie dekt niet: (a) normale slijtage; (b) schade door misbruik, onachtzaamheid, verkeerd gebruik, of ten gevolge van een ongeval of op welke wijze dan ook; (c) schade door verkeerde toepassing, overbelasting, of onjuiste installatie; (d) onjuist onderhoud en reparatie; en (e) elke wijziging aan het product uitgevoerd door ieder ander dan Wij, met als enige uitzondering de op een vakkundige wijze en volgens de productvoorschriften uitgevoerde wijzigingen.

Verplichtingen van de koper. Om aanspraak te maken op garantie neemt u contact op met ons. Ons adres is 47912 Halyard Dr. Suite 100, Plymouth, MI 48170, 1-800-632-3290, vermeld het modelnummer van het product en voer de claim instructies uit die worden gegeven. Elk teruggebracht product dat door Ons is vervangen of vergoed, wordt ons eigendom. U bent verantwoordelijk voor de kosten van de retourzending. Bewaar s.v.p. uw aankoopbewijs i.v.m. aankoopdatum en om aan te tonen en dat U de eerste gebruiker/koper bent. Het product en het aankoopbewijs moeten aan Ons beschikbaar worden gesteld ten einde Uw garantieclaim te kunnen verwerken.

Beperkingen vergoeding. U kunt uitsluitend aanspraak maken op vervanging van het product onder deze garantie. Wij zijn niet aansprakelijk voor servicekosten of kosten voortgekomen uit arbeid verricht voor de verwijdering of vervanging van een product of enige onvoorziene beschadigingen of beschadigingen diensgevolge.

Risico-overname. U bevestigt en komt overeen dat gebruik van het product met een ander doel dan de in de producthandleiding genoemde voor Uw eigen risico is.

Wettelijke bepalingen. Met deze garantie heeft U bepaalde wettelijke rechten en U kunt ook andere rechten hebben die per land verschillen. Deze garantie valt onder de wet van de Staat Michigan, en heeft geen betrekking op wetgeving betreffende juridische geschillen. Het gerechtshof van de staat Michigan gevestigd in Oakland County heeft exclusieve jurisdictie over geschillen met betrekking tot deze garantie.