

Tongue Jacks



FULTON



Read, Understand, Follow and Save These Instructions

Read, understand and follow all of these instructions and warnings (Instructions) before installing and using this product. Install and use this product only as specified in these instructions. Improper installation or use of this product may result in property damage, serious injury, and/or death. Never allow installation or use of this product by anyone without providing them with these instructions. You must read, understand and follow all instructions and warnings for any product(s) to which this product is used in conjunction with or installed. Save these instructions with the product for use as a reference for any future installation and use of the product.

WARNING

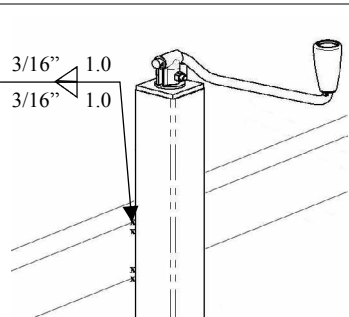
Failure to follow these warnings and instructions may result in property damage, serious bodily injury, and/or death.

- Purchaser/owner must ensure that product is installed according to these instructions. Purchaser/owner must not alter or modify product.
- Operator and bystanders should never position any part of body under any portion of this product or the load being supported.
- Fully retract and rotate jack before towing.
- When using the drop foot or drop leg, make certain the supplied pin is fully inserted through both sides of the inner tube and the drop tube before using the jack.
- If using optional drop foot or caster, always remove drop foot or caster before towing to maximize ground clearance.
- This product is not intended to be used as a transport device for the implement it is attached to. Minimize movement of implement while jack is under load.
- Do not allow children to play on or around this product or the load being supported.
- Secure the load, vehicle and trailer from rolling (by blocking wheels) when operating jack or coupling trailer.
- Jack capacity is limited to the lesser of the jack, footplate, or caster wheel capacity.
- Never exceed maximum rated capacity. Refer to stamped markings or decals on product to obtain rated capacity. If uncertain, contact Cequent Performance Products at 1-800-521-0510 or www.cequentgroup.com.
- These jacks are designed for vertical loading. Excessive side forces may cause jack failure and must be avoided.
- Before manually moving trailer, crank to lowest position.
- If this product has a pivot tube mount, make certain the pivot pin is fully inserted through both sides on the pivot tube and the pivot mount.
- If this product is a swivel jack, lock the plunger pin into a hole in the mounting bracket before raising or lowering the tongue.
- Before installing the snap ring, inspect the snap ring groove and remove any debris. Seat the snap ring fully into the groove.
- Do not attempt to weld "Bolt-On" brackets or straps to the tongue. Special brackets are available for "Weld-On" applications.
- If this product has a drop foot or drop leg, never attempt to adjust the drop foot or drop leg when there is any load on the jack.
- If this product is a rack jack, do not raise the gear housing above inner tube.
- These jacks are not designed for mounting to round tongues.
- All welding must be performed by an AWS certified welder.
- Always replace bent, broken, or worn parts before using this product.

Installation Instructions

Warning: Failure to follow these warnings and instructions may result in property damage, serious bodily injury, and/or death.

Before mounting the jack confirm that there will be no interference from the tow vehicle, tongue, ground, and any other mounted accessories while stationary or in motion. Before installing, check for interference in all positions including handle swing and swivel positions if applicable. Check for interference again after installation is complete.



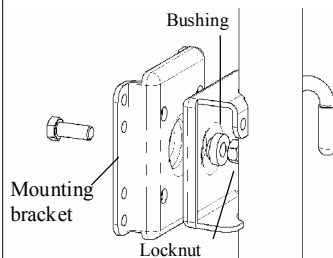
Direct-Mount:

- The same welding instructions apply to other weld-on mounts.
- 1) All welding must be performed by an AWS certified welder.
 - 2) Place the jack at the desired location. Weld 1" in 2 locations on both sides of the jack using a 3/16" fillet weld.

Bolt-On Mounting Bracket Instructions:

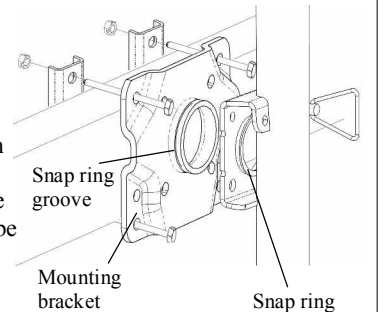
If using a bolt-on jack, assure the correct mounting hole pattern for your tongue size. The gap between the mounting bolts and the tongue is not to exceed 1/16"

- 1) Place the jack against the tongue and position the mounting straps on the opposite side of the tongue. Align the holes in the mounting bracket with the holes in the mounting straps.
- 2) Insert the 4 bolts through the mounting bracket and mounting straps. The upper bolts should rest on the top of the tongue. The lower bolts should be less than 1/16" from the bottom of the tongue.
- 3) Secure with locknuts, torque to 25 ft. lbs.
- 4) Check for clearance of handle, trailer light cables, and coupler.



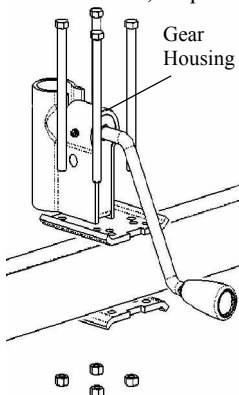
Snap Ring/Bolt-Thru Instructions:

- 1) To attach a snap ring model jack, place the jack bracket over the mount and place the snap ring in the groove. Seat the snap ring fully into the groove.
- 2) To attach a bolt-thru model jack, place the jack bracket into the recessed opening on the mount. Place the small end of bushing into the jack bracket and onto the bolt. Tighten locknut until there is little movement in the bushing. Note: The bolt should be installed between the trailer tongue and mount, the jack bracket will be held by the bushing between the locknut and the mount.



Bolt-on Rack Jack Instructions:

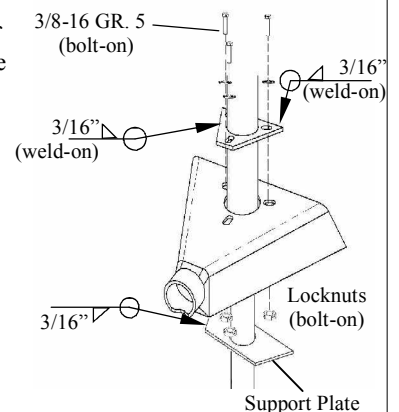
- 1) Place the gear housing on the tongue, insert supplied bolts in holes corresponding to the tongue width.
- 2) Place the mounting bracket below the tongue with the flat surface against the tongue.
- 3) Secure with locknuts, torque to 25 ft. lbs.



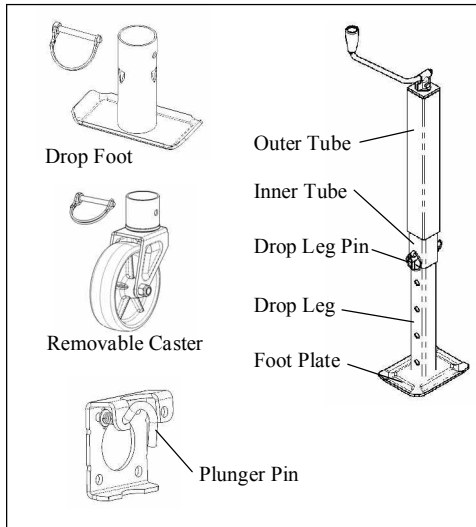
"A" Plate Mounting Instructions (Bolt-On or Weld-On):

A-plate jacks are designed for mounting to trailers with A-plate couplers. It is recommended to attach a bottom support plate to the bottom of the tongue.

- 1) All welding must be performed by an AWS certified welder.
- 2) If the "A" plate is separate from the jack, align the jack (and foot, if equipped) with the jack and coupler as desired before welding. Use a 3/16" fillet weld.
- 3) Bolt the jack "A" plate to the coupler. Use three 3/8-16 grade 5 bolts with washers, torque to 15-20 ft. lbs.
- 4) Weld the recommended support plate to the bottom of the trailer frame. Use a 3/16" fillet weld.
- 5) If your jack is a plain mount type, it may be mounted directly to a coupler with a 3/16" fillet weld. Align the foot (with the jack and coupler) as desired before welding.
- 6) Rack jacks with a similar "A" plate incorporated into their design may be attached according to these instructions.

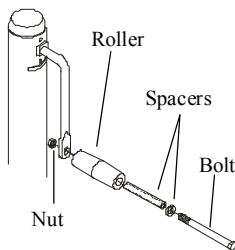


Installation Instructions (Continued)



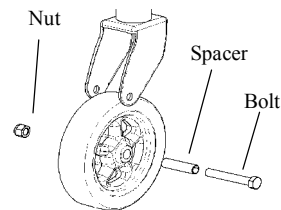
To attach a handle assembly:

- 1) Insert the long spacer into the roller followed by the thin spacer and the bolt.
- 2) Secure to the crank stem with the nut provided.



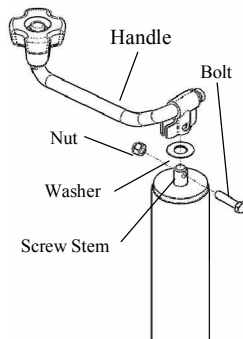
To attach a wheel assembly:

- 1) Insert the long spacer into the wheel.
- 2) Set the wheel into the caster body and place the bolt through the caster body and wheel.
- 3) Secure with the nut provided.



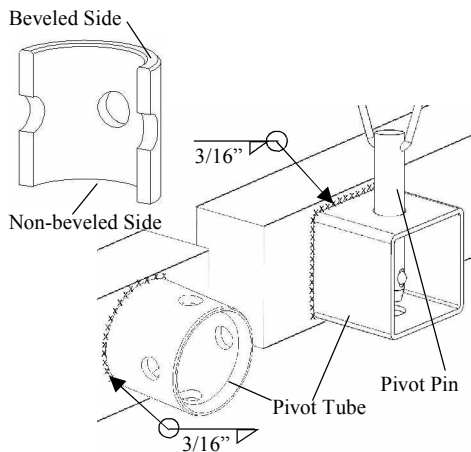
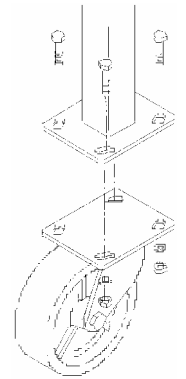
To attach a top-wind handle assembly:

- 1) Place the washer over the screw stem and then place the handle over the screw stem.
- 2) Secure the handle to the screw stem with the bolt and nut provided.



Heavy Duty Caster:

- 1) Jack capacity limited to lesser of jack or caster.
- 2) Use 4 3/8" bolts, washers, and locknuts as shown.

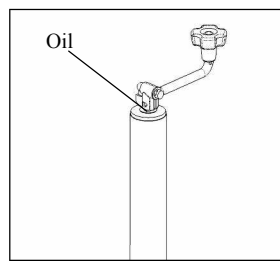
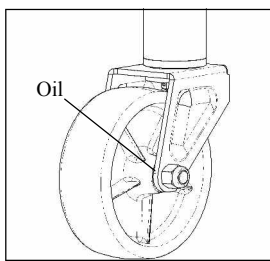
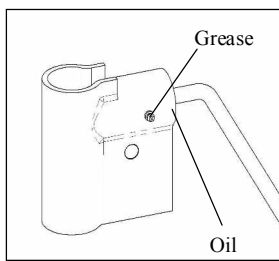
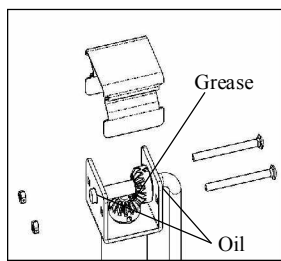
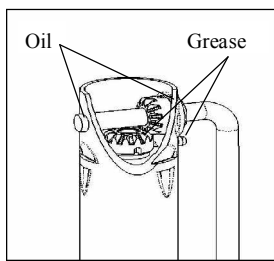


Weld-on Pivot Tube Mounting Instructions (Round and Square Pivot Tubes):

- 1) All welding must be performed by an AWS certified welder.
- 2) The non-beveled side of the pivot tube is welded to the tongue unless otherwise specified on hardware.
- 3) Place the weld-on pivot tube against the tongue and weld all around with a 3/16" fillet weld. Align one set of pivot mount holes vertically.
- 4) Mate the jack to the pivot tube and secure with the supplied pin.

Maintenance

The following procedures should be performed at least annually: For side-wind models, the internal gearing and bushings of the jack must be kept lubricated. Apply a small amount of automotive grease to the internal gearing by removing the jack cover, or if equipped, use a needle nose applicator or standard grease gun on the lubrication point found on the side of the jack near the crank. Rotate the jack handle to distribute the grease evenly. A lightweight oil must be applied to the handle unit at both sides of the tube for side-wind models. If equipped, the axle bolt and nut assembly of the caster wheel must also be lubricated with the same light weight oil. For top-wind models, apply a lightweight oil to the screw stem. If this product is used in a marine environment, flush the jack assembly and bushings with fresh water, and apply fresh lubricant.



How to Order

Use only Cequent Performance Products' parts or parts of equal quality for repair. Replacement parts are available through Cequent Performance Products' Customer Service Department, 1-800-521-0510. Please specify product model number.

Limited Warranty

Limited Warranty. Cequent Trailer Products, Inc. ("We" or "Us") warrants to the original consumer purchaser only ("You") that the product purchased will be free from material defects in both material and workmanship, normal wear and tear excepted, for a period of **five years for Bulldog® and Fulton® products and one year for the Pro-Series® products**. The foregoing warranty is valid only if the installation and use of the product is in accordance with product instructions. There are no other warranties, express or implied, including the warranty of merchantability or fitness for a particular purpose. If the product does not comply with the applicable limited year warranty, Your sole and exclusive remedy is that We will replace the product without charge to You and within a reasonable time or, at our option, refund the purchase price. This limited warranty is not transferable.

Limitations on the Warranty. This limited warranty does not cover: (a) normal wear and tear; (b) damage through abuse, neglect, misuse, or as a result of any accident or in any other manner; (c) damage from misapplication, overloading, or improper installation, including welds; (d) improper maintenance and repair; and (e) product alteration in any manner by anyone other than Us, with the sole exception of alterations made pursuant to product instructions and in a workmanlike manner.

Obligations of Purchaser. You must retain Your product purchase receipt to verify date of purchase and that You are the original consumer purchaser. To make a warranty claim, contact Us at 4774 Anchor Ct. W., Plymouth, MI 48170, 1-800-521-0510, identify the product by make and model number, and follow the claim instructions that will be provided. The product and the purchase receipt must be provided to Us in order to process Your warranty claim. Any returned product that is replaced or refunded by Us becomes our property. You will be responsible for return shipping costs.

Remedy Limits. Repair or replacement is Your sole remedy under this limited warranty or any other warranty related to the product. We shall not be liable for service or labor charges incurred in removing or replacing a product or any incidental or consequential damages of any kind.

Assumption of Risk. You acknowledge and agree that any use of the product for any purpose other than the specified use(s) stated in the product instructions is at Your own risk.

Governing Law. This limited warranty gives You specific legal rights, and You also may have other rights which vary from state to state. This limited warranty is governed by the laws of the State of Michigan, without regard to rules pertaining to conflicts of law. The state courts located in Oakland County, Michigan shall have exclusive jurisdiction for any disputes relating to this warranty.

Lisez, comprenez, suivez et conservez ces instructions

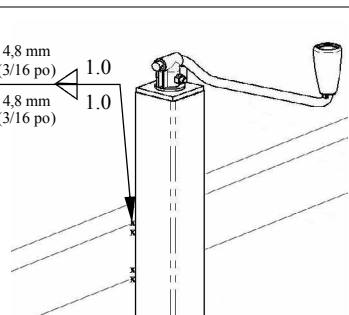
Il importe de lire, comprendre et observer toutes les instructions et avertissements avant d'installer et utiliser ce produit. Installer et utiliser ce produit uniquement selon les instructions. Une installation ou utilisation inadéquate peut entraîner des dommages à la propriété, des blessures sévères, et/ou le décès. Ne jamais autoriser une personne à installer ou utiliser ce produit sans lui fournir ces instructions. Il importe aussi de lire, comprendre et observer toutes les instructions et avertissements relatifs au(x) produit(s) qui seront installés ou utilisés conjointement avec celui-ci. Conserver ces instructions pour consultation lors d'une installation ou utilisation ultérieure du produit.

ADVERTISSEMENT Ne pas suivre ces avertissements et ces instructions peut mener à des dommages à la propriété, de graves blessures et/ou la mort.

- L'acheteur/propriétaire doit faire en sorte que ce produit soit installé conformément à ces instructions. L'acheteur/propriétaire ne doit pas altérer ou modifier le produit.
- L'opérateur et les spectateurs ne doivent jamais placer toute partie du corps sous toute section de ce produit ou sous la charge supportée.
- Retirez entièrement et tournez le vérin avant le remorquage.
- Si ce produit est monté sur un pied tombant, assurez-vous que la goupille fournie est bien insérée dans les deux côtés du tube intérieur et du tube tombant avant d'utiliser le vérin.
- Si vous utilisez le pied tombant ou la roulotte optionnel, retirez toujours ce pied ou cette roulotte avant de remorquer pour maximiser le dégagement au sol.
- Ce produit n'est pas conçu pour servir de dispositif de transport pour l'accessoire auquel il est attaché. Réduisez le déplacement de l'accessoire tandis que le vérin est sous la charge.
- Ne laissez pas les enfants jouer sur ou autour de ce produit ou de la charge supportée.
- Fixez la charge, le véhicule et la remorque pour ne pas rouler (en bloquant les roues) en utilisant le vérin ou en attachant la remorque.
- La capacité du vérin se limite à la moindre capacité que ce soit le vérin, la plaque de fixation ou la roulotte.
- Ne dépassez jamais la capacité nominale maximum. Reportez-vous aux marques ou aux décalques estampés sur le produit pour obtenir la capacité nominale. Si vous n'êtes pas certain, contactez Cequent Performance Products au 1-800-521-0510 ou à www.cequentgroup.com.
- Ces vérins sont conçus pour un chargement vertical. Les forces latérales excessives peuvent provoquer la défaillance du vérin et doivent être évitées.
- Avant de déplacer manuellement la remorque, tournez la manivelle jusqu'à la position la plus basse.
- Si ce produit est monté sur un tube pivot, assurez-vous que la goupille du pivot est bien insérée dans les deux côtés du tube pivot et le montage du pivot.
- Si ce produit est un vérin pivotant, verrouillez la goupille du piston plongeur dans un trou dans la fixation de montage avant de soulever ou d'abaisser la fourche.
- Avant d'installer la bague à ressort, inspectez la rainure de la bague et retirez les débris. Placez bien la bague à ressort entièrement dans la rainure.
- N'essayez pas de souder les fixations « boulonnées » ou les sangles de la fourche. Des fixations spéciales sont disponibles pour les applications « soudées ».
- Si ce produit a un pied tombant ou une patte tombante, n'essayez jamais de l'ajuster lorsqu'il y a une charge quelconque sur le vérin.
- Si ce produit est un vérin à crémaillère, ne soulevez pas le boîtier d'engrenage au-dessus du tube intérieur.
- Ces vérins ne sont pas conçus pour être montés sur des fourches rondes.
- Toutes les soudures doivent être faites par un soudeur certifié AWS.
- Remplacez toujours les pièces pliées, brisées ou usées avant d'utiliser ce produit.

Instructions d'installation

Avertissement : L'omission d'observer ces mises en garde et instructions peut entraîner des dommages matériels, des blessures graves, voire même le décès.



Montage direct :

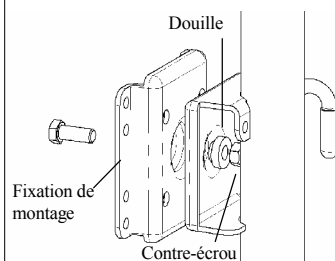
Les mêmes instructions de soudure s'appliquent à d'autres montages soudés.

- Toute la soudure doit être effectuée par un soudeur certifié AWS.
- Placez le vérin à l'endroit voulu. Soudez 2,5 cm (1 po) à 2 endroits des deux côtés du vérin à l'aide d'une soudure en filet de 4,8 mm (3/16 po).

Instructions de fixation de montage boulonnée :

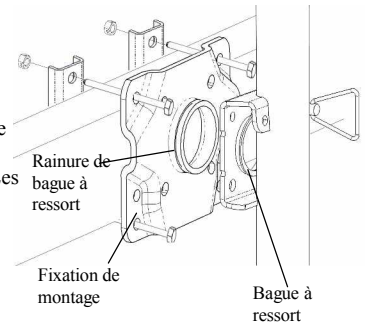
Si vous utilisez un vérin boulonné, assurez-vous d'avoir le bon motif de trou de montage pour la taille de votre fourche de remorque. L'écart entre les boulons de montage et la fourche ne doit pas dépasser 1,5 mm (1/16 po).

- Placez le vérin contre la fourche de la remorque et positionnez les sangles de montage du côté opposé de la fourche. Alignez les trous de la fixation de montage avec les trous dans les sangles de montage.
- Insérez les 4 boulons par la fixation de montage et par les sangles de montage. Les boulons supérieurs devraient reposer sur le dessus de la fourche. Les boulons inférieurs devraient être de moins de 1,5 mm (1/16 po) du bas de la fourche.
- Fixez avec des contre-écrou au couple de 3,5 m/kg (25 pi-lb).
- Vérifiez le dégagement de la poignée, les câbles des phares de la remorque et le coupleur.



Instructions de boulonnage/bague à ressort :

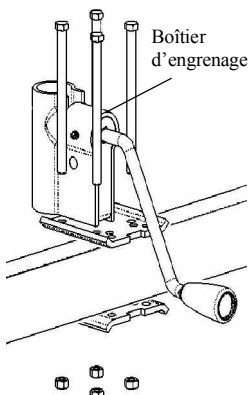
- Pour fixer un vérin de modèle à bague à ressort, placez la fixation du vérin sur le montage et placez la bague à ressort dans la rainure. Placez bien la bague à ressort entièrement dans la rainure.
- Pour fixer un vérin à modèle boulonné, placez la fixation du vérin dans l'ouverture en retrait sur le montage. Placez la petite extrémité de la douille dans la fixation du vérin et sur le boulon. Resserrez le contre-écrou jusqu'à ce qu'il n'y ait plus de mouvement dans la douille. Remarque : Le boulon devrait être installé entre la fourche de la remorque et le montage, la fixation du vérin sera retenue par la douille entre le contre-écrou et le montage.



Vérin à crémaillère boulonné

Instructions :

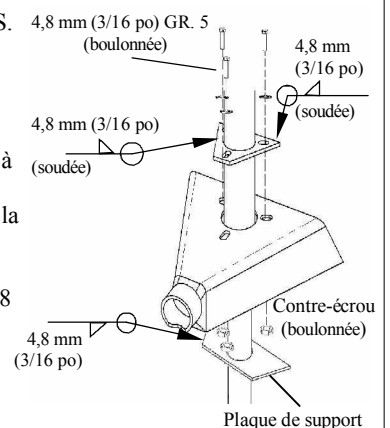
- Placez la boîte d'engrenage sur la fourche, insérez les boulons fournis dans les trous correspondant à la largeur de la fourche.
- Placez la fixation de montage sous la fourche avec la surface à plat contre la fourche.
- Fixez avec des contre-écrou, au couple à 3,5 m/kg (25 pi-lb).



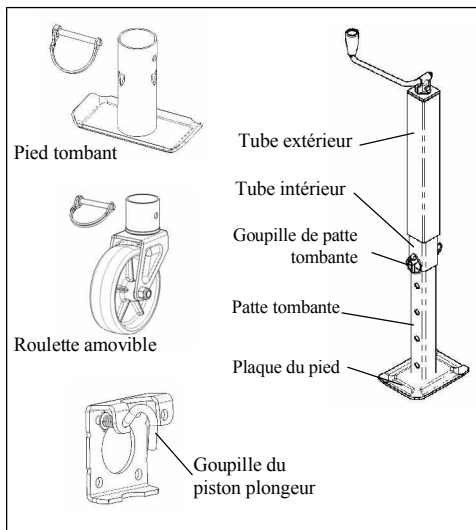
Instructions de montage de plaque « A » (boulonnée ou soudée) :

Les vérins à plaque A sont conçus pour monter seulement aux remorques à coupleurs à plaque A. Il est recommandé de fixer une plaque de support inférieure au bas de la fourche.

- Toute la soudure doit être effectuée par un soudeur certifié AWS.
- Si la plaque « A » est distincte du vérin, alignez le vérin (et le pied, s'il y a lieu) avec le vérin et le coupleur si désiré avant la soudure. Utilisez une soudure en filet de 4,8 mm (3/16 po).
- Boulonnez la plaque A du vérin au coupleur. Utilisez trois boulons de 3/8 - 16 de calibre 5 avec des rondelles mis au couple à 2 à 2,7 m/kg (15-20 pi-lb).
- Soudez la plaque de support recommandée au bas du châssis de la remorque. Utilisez une soudure en filet de 4,8 mm (3/16 po).
- Si votre vérin est un modèle à montage simple, il pourrait être monté directement à un coupleur avec une soudure en filet de 4,8 mm (3/16 po). Alignez le pied (avec le vérin et le coupleur) comment vous le désirez avant la soudure.
- Les vérins à crémaillère avec une plaque « A » semblable incorporée dans leur modèle peuvent être fixés selon ces instructions.

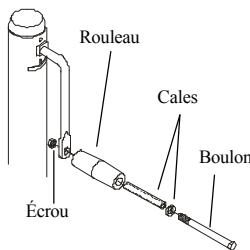


Instructions d'installation (suite)



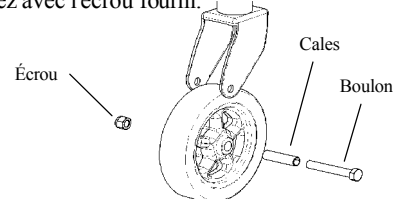
Pour fixer l'assemblage de la poignée :

- 1) Insérez la longue cale dans le rouleau suivi de la cale mince et le boulon.
- 2) Fixez la tige de la manivelle avec l'écrou fourni.



Pour fixer un assemblage de roué :

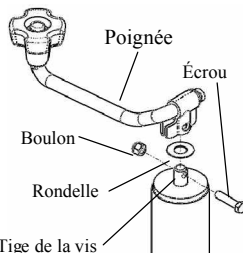
- 1) Insérez la longue cale dans la roue.
- 2) Réglez la roue dans le corps de la roulette et placez le boulon par le corps de la roulette et la roue.
- 3) Fixez avec l'écrou fourni.



Pour fixer une manivelle à poignée

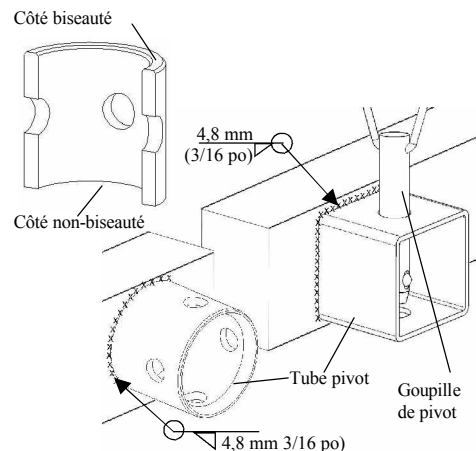
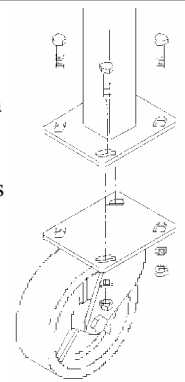
supérieure:

- 1) Placer la rondelle, puis la poignée, par-dessus la tige de la vis.
- 2) À l'aide du boulon et de l'écrou fournis, fixer la poignée à la tige de la vis.



Roulette robuste :

- 1) La capacité du vérin se limite à la moindre capacité du vérin ou de la roulette.
- 2) Utilisez 4 boulons de 0,9 cm (3/8 po), rondelles et contre-écrou tel qu'indiqué.

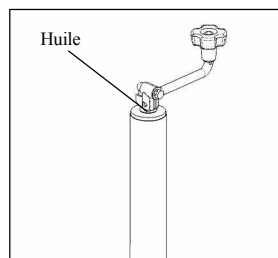
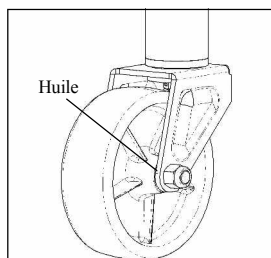
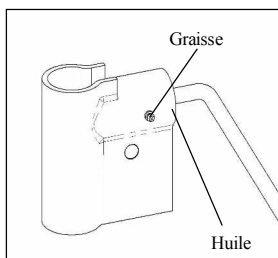
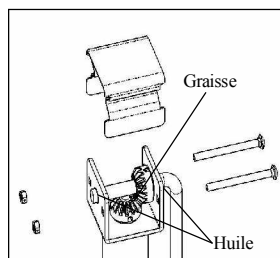
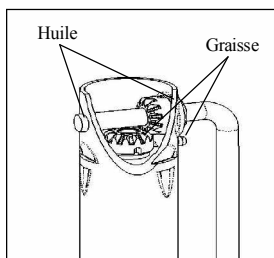


Montage du tube pivot soudé Instructions (tubes pivots ronds et carrés) :

- 1) Toute la soudure doit être effectuée par un soudeur certifié AWS.
- 2) Le côté non-biseauté du tube pivot est soudé contre la fourche à moins de spécification à l'effet contraire sur la quincaillerie.
- 3) Placez le tube pivot soudé contre la fourche et soudez tout autour avec une soudure en filet de 4,8 mm (3/16 po). Alignez un jeu de trous de montage du pivot verticalement.
- 4) Associez le vérin au tube pivot et fixez avec la goupille fournie.

Entretien

Les procédures suivantes doivent être effectuées au moins une fois par an : Pour les modèles à vent latéral, l'engrenage interne et les douilles du vérin doivent rester lubrifiés. Appliquez une petite quantité de graisse automobile aux roulements internes en retirant l'enveloppe du vérin, ou s'il y a lieu, utilisez un applicateur à bec effilé ou un pistolet de graisse standard sur le point de lubrification qui se trouve sur le côté du vérin près de la manivelle. Tournez la poignée du vérin pour répartir uniformément la graisse. Il faut appliquer une huile légère à la poignée des deux côtés du tube pour les modèles à vent latéral. Si vous avez un assemblage d'écrou et boulon d'essieu de la roulette doit aussi être lubrifié avec la même huile légère. Pour les modèles à vent supérieur, appliquez une huile légère à la tige de la vis. Si le produit est utilisé dans un environnement marin, drainez l'assemblage du vérin et les douilles avec de l'eau fraîche et appliquez du lubrifiant frais.



Comment commander

Utilisez seulement les pièces ou les pièces de qualité égale de Cequent Performance Products pour les réparations. Les pièces de rechange sont disponibles auprès du service à la clientèle de Cequent Performance Products, au 1-800-521-0510. Veuillez spécifier le numéro de modèle des produits.

Garantie limitée

Garantie Limitée. Les produits de remorque Cequent, Inc. ("Nous") garantit à l'acheteur original seulement ("Vous") que le produit acheté aura aucun défaut matériel soit en matériaux et en main d'œuvre, l'usure normal est attendu, pour une durée de cinq ans pour les produits de Bulldog® et Fulton® et un an pour les produits de la Pro-Series®. Cette garantie est valide seulement si l'installation et l'utilité du produit s'accordent avec les directives du produit. Il n'y a aucune autre garantie, exprimée ou implicite, incluant la garantie de qualité du marchand ou d'adaptation pour une raison particulière. Si le produit ne se conforme pas à la garantie limitée applicable d'un an, Votre seul et exclusif choix de remédier est que Nous remplacerons le produit sans frais à Vous et en temps raisonnable ou, si nous choisissons, rembourser le prix de l'achat. Cette garantie limitée ne se transfère pas.

Les Limites de la Garantie. Cette garantie limitée n'inclue pas: (a) l'usage normal; (b) dommage à cause d'abus, négligence, utilité incorrecte, ou en résultat d'un accident ou par autres façons; (c) dommage à cause de l'application incorrecte, sur-chargement ou installation incorrecte, incluant le soudage; (d) le maintien et les réparations incorrectes; et (e) changement du produit quelconque par autre personne que Nous, avec seul l'exception des changements faits d'après les directives du produit et à la façon d'un ouvrier.

Les Obligations de l'Acheteur. Vous devez garder Votre reçu de l'achat du produit pour vérifier la date de l'achat et que Vous êtes l'acheteur consommateur original. Pour faire une demande de garantie, contactez Nous au 47774 Anchor Ct. W., Plymouth, MI 48170, 1-800-521-0510, identifiez le produit avec la marque et le numéro du modèle, et suivez les directives de demande qu'on donnera. Le produit et le reçu de l'achat devront Nous être donnés afin de procéder avec Votre demande. Tout produit retourné qui est remplacé ou remboursé Nous appartient. Vous serez responsable pour les frais de transport pour le retour.

Limite à faire Remédier. Réparer ou remplacer est Votre seul choix pour remédier avec cette garantie limitée ou toutes autres garanties reliées à ce produit. Nous ne serons pas responsables des frais de service ou des frais de main d'œuvre causés par l'enlèvement ou le remplacement d'un produit ou autres dommages des incidents ou conséquences quoi que ce soit.

Assumé le Risque. Vous reconnaissez et acceptez que tout usage du produit pour n'importe quelle utilité autre que l'utilité (les utilités) spécifiquement écrite(s) dans les directives du produit est à Votre risque.

Loi Gouvernante. Cette garantie limitée Vous donne des droits légaux, et Vous avez possiblement d'autres droits qui varient d'état en état. Cette garantie est gouvernée par les lois de l'état de Michigan, sans égard aux règlements en ce qui concerne les conflits de loi. La cours d'état situé dans le comté Oakland, Michigan aura la juridiction exclusive pour toutes disputes liées à cette garantie.

Lea, comprenda, siga y guarde estas instrucciones

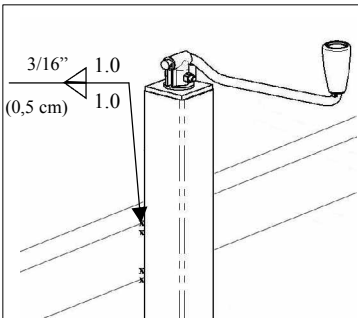
Lea, entienda y siga estas instrucciones y advertencias (Instrucciones) antes de instalar y usar este producto. Instale y use este producto únicamente según se especifica en estas instrucciones. La instalación o uso incorrectos de este producto podría resultar en daños a la propiedad, lesiones serias y/o la muerte. Nunca permita que alguien instale o use este producto sin entregarle estas instrucciones. Usted debe leer, entender y seguir todas las advertencias para cualquier producto que se use o se instale en combinación con este producto. Conserve estas instrucciones con el producto para uso como referencia para cualquier instalación futura.

ADVERTENCIA Si no cumple con estas advertencias e instrucciones, puede ocasionar daño a la propiedad, graves lesiones corporales y/o la muerte.

- El comprador/propietario debe asegurarse de que el producto se instale según estas instrucciones. El comprador/propietario no debe alterar ni modificar el producto.
- El operador y las personas próximas deben tener cuidado de no colocar nunca ninguna parte de su cuerpo debajo de ninguna parte de este producto o de la carga que está apoyada.
- Retraiga y gire el gato por completo antes de remolcar.
- Al usar la pata de apoyo o la pata telescópica, asegúrese de que el pasador proporcionado esté totalmente insertado a través de ambos lados del tubo telescópico medio y del interior antes de usar el gato.
- Si utiliza la pata de apoyo o la rueda pivotante opcional, siempre quite la pata o la rueda antes de remolcar para maximizar el espacio libre hasta el suelo.
- Este producto no está diseñado para ser usado como dispositivo de transporte del implemento al que está unido. Minimice el movimiento del implemento mientras el gato esté cargado.
- No permita que los niños jueguen sobre este producto o cerca del mismo, ni sobre la carga que soporta.
- Asegure la carga, el vehículo y el remolque para evitar que rueden (bloqueando las ruedas) cuando opere el gato o acople el remolque.
- La capacidad del gato está limitada a la menor entre la capacidad del gato, la placa de la pata o de la rueda pivotante.
- Nunca exceda la capacidad máxima establecida. Consulte las marcas impresas o las etiquetas adhesivas en el producto para obtener la máxima capacidad. Si no está seguro, póngase en contacto con Cequent Performance Products al 1-800-521-0510 o www.cequentgroup.com.
- Estos gatos están diseñados para carga vertical. Las fuerzas laterales excesivas deben evitarse ya que pueden causar que el gato falle.
- Antes de mover manualmente el remolque, bájelo a la posición más baja.
- Si este producto tiene un montaje para un tubo pivotante, asegúrese de que el pasador de pivote esté totalmente insertado a ambos lados del tubo pivotante y del montaje del pivote.
- Si este producto es un gato oscilante, bloquee el pasador de émbolo en un orificio de la ménsula de montaje antes de elevar o bajar la barra.
- Antes de instalar el anillo de expansión, inspeccione y quite la suciedad de la ranura del anillo de expansión. Apoye por completo el anillo de expansión en la ranura.
- No intente soldar a la barra los soportes o correas de instalación con perno. Hay ménsulas especiales disponibles para aplicaciones de "soldadura".
- Si este producto tiene una pata de apoyo o una pata telescópica, nunca intente ajustar la pata de apoyo o la pata telescópica cuando el gato esté cargado.
- Si este producto es un gato de cremallera, no eleve la caja de los engranajes por encima del tubo interior.
- Estos gatos no están diseñados para montarlos en barras redondas.
- Todas las soldaduras deben ser realizadas por un soldador certificado por AWS.
- Siempre reemplace las piezas dobladas, rotas o desgastadas antes de usar este producto.

Instrucciones de instalación Advertencia: Si no cumple con estas advertencias e instrucciones, puede ocasionar daño a la propiedad, graves lesiones corporales y/o la muerte.

Antes de montar el gato confirme que no haya interferencias desde el vehículo de remolque, la barra, el suelo ni ningún otro accesorio montado mientras esté estacionado o en movimiento. Antes de la instalación, verifique que no haya interferencias en todas las posiciones, incluyendo las posiciones de la manivela y de giro, si corresponde. Después de haber completado la instalación, vuelva a verificar que no haya interferencias.



Montaje directo :

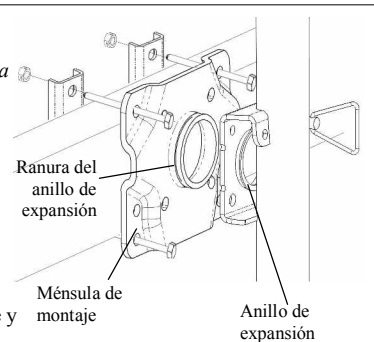
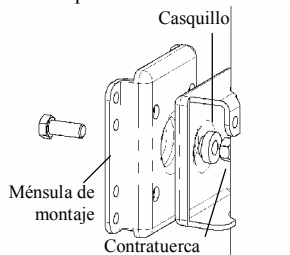
Se aplican las mismas instrucciones de soldadura que para los demás armados con soldadura.

- 1) Todas las soldaduras las debe realizar un soldador certificado por AWS.
- 2) Coloque el gato en la ubicación deseada. Suelde 1" (2,5 cm) en 2 lugares a ambos lados del gato usando una soldadura de filete de 3/16" (4,8 mm).

Instrucciones para la ménsula de montaje con pernos:

Si utiliza un gato con pernos, asegúrese de usar el patrón correcto de los orificios de montaje para el tamaño de la barra. El espacio entre los pernos de montaje y la barra no debe superar los 1/16" (1,5 mm).

- 1) Coloque el gato contra la barra y coloque las planchas de instalación en el lado opuesto de la barra. Alinee los orificios de la ménsula de montaje con los orificios de las planchas de instalación.
- 2) Introduzca los 4 pernos a través de la ménsula de montaje y las planchas de instalación. Los pernos superiores deben quedar apoyados en la parte superior de la barra. Los pernos inferiores deben encontrarse a menos de 1/16" (1,5 mm) de la parte inferior de la barra.
- 3) Asegure con contratuercas, aplique una torsión de 25 pies libra.
- 4) Verifique el espacio libre para la manivela, los cables de iluminación del remolque y el acoplador.

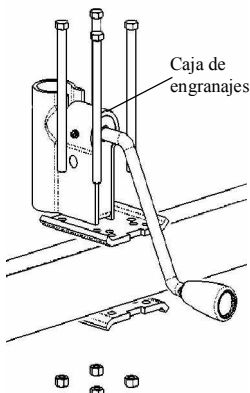


Instrucciones para el anillo de expansión/perno pasante:

- 1) Para unir un gato con anillo de expansión, coloque la ménsula del gato sobre el soporte y coloque el anillo de expansión en la ranura. Apoye por completo el anillo de expansión en la ranura.
- 2) Para unir un gato con perno pasante, coloque la ménsula del gato en la abertura extruida ranurada en la palca de montaje. Coloque el extremo pequeño del casquillo en la ménsula del gato y en el perno. Apriete la contratuerca hasta que el casquillo se mueva apenas. Nota: El perno debe instalarse entre la barra del remolque y la placa de montaje, el casquillo entre la contratuerca y el soporte sostendrá la ménsula del gato.

Instrucciones para el gato de cremallera con perno:

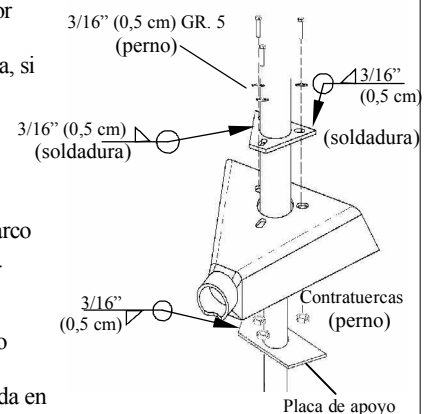
- 1) Coloque la caja de engranajes en la barra, introduzca los pernos proporcionados en los orificios correspondientes al ancho de la barra.
- 2) Coloque la ménsula de montaje debajo de la barra con la superficie plana hacia la barra.
- 3) Asegure con contratuercas, aplique una torsión de 25 pies libra.



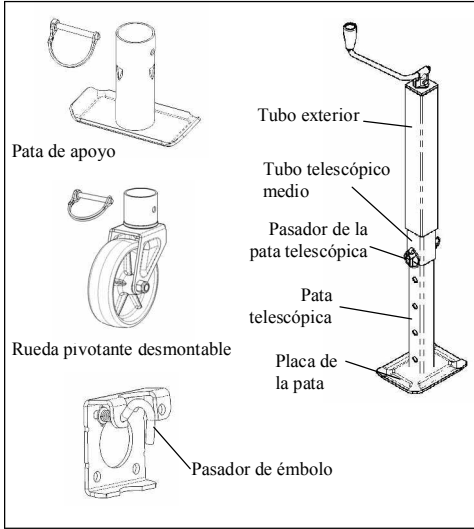
Instrucciones para el armado de placa en "A" (con perno o soldadura):

Los gatos con placa en A están diseñados para ser montados en remolque con acopladores de placa en A. Se recomienda unir una placa de apoyo inferior a la parte inferior de la barra.

- 1) Todas las soldaduras las debe realizar un soldador certificado por AWS.
- 2) Si la placa en "A" está separada del gato, alinee el gato (y la pata, si tiene) con el gato y el acoplador como se desee antes de soldar. Utilice una soldadura de filete de 3/16" (4,8 mm).
- 3) Atomille la placa en "A" del gato al acoplador. Utilice tres pernos 3/8-16 grado 5 con arandelas, aplique una torsión de 15-20 pies libra (2-2,7 Kg.).
- 4) Suelde la placa de apoyo recomendada a la parte inferior del marco del remolque. Utilice una soldadura de filete de 3/16" (4,8 mm).
- 5) Si su gato es del tipo de montaje simple, podrá montarse directamente a un acoplador con una soldadura de filete de 3/16" (4,8 mm). Alinee la pata (con el gato y el acoplador) como desee antes de soldar.
- 6) Los gatos de cremallera con una placa en "A" similar incorporada en su diseño podrán unirse según estas instrucciones.

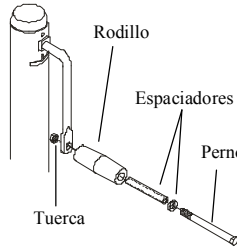


Instrucciones de instalación (continuado)



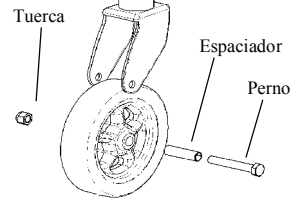
Para unir un ensamble de manivela:

- 1) Introduzca el espaciador largo en el rodillo seguido por el espaciador fino y el perno.
- 2) Asegúrelos a la espiga de la manivela con la tuerca que se proporciona.



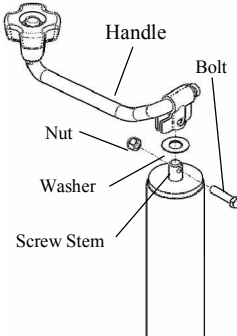
Para unir un ensamble de rueda:

- 1) Introduzca el espaciador largo en la rueda.
- 2) Ajuste la rueda en el cuerpo de la rueda pivotante y coloque el perno a través del cuerpo de la rueda pivotante y la rueda.
- 3) Asegure con la tuerca que se proporciona.



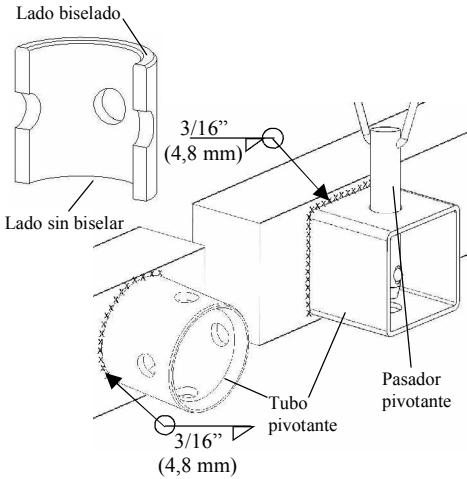
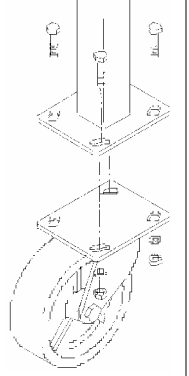
Para instalar una ensambladura de anivela superior:

- 1) Coloque la arandela por encima de la base del tornillo y luego coloque la manivela por encima de la base del tornillo.
- 2) Asegure la manivela a la base del tornillo con el perno y tuerca que se suministran.



Rueda pivotante para trabajos pesados:

- 1) La capacidad del gato está limitada a la menor entre la capacidad del gato y de la rueda pivotante.
- 2) Use 4 pernos de 3/8" (1 cm), arandelas y contratuercas como se muestra.

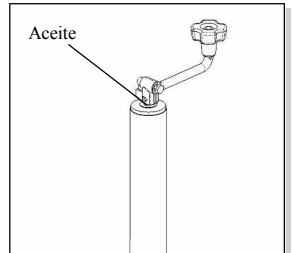
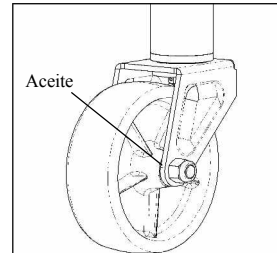
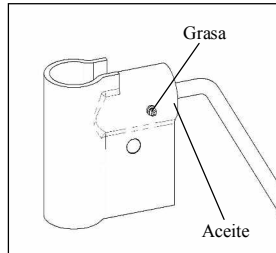
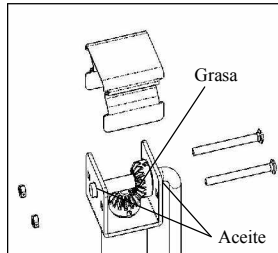
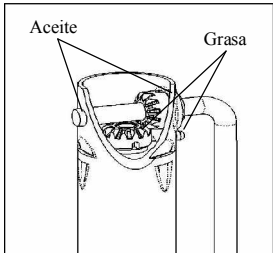


Instrucciones de montaje para tubo pivotante con soldadura (tubos pivotantes redondos y cuadrados):

- 1) Todas las soldaduras las debe realizar un soldador certificado por AWS.
- 2) El lado no biselado del tubo pivotante se suelda a la barra, a menos que se especifique lo contrario en la ferretería.
- 3) Coloque el tubo pivotante para soldar contra la barra y suelde alrededor con una soldadura de filete de 3/16" (4,8 mm). Alinee un conjunto de orificios de montaje pivotante de manera vertical.
- 4) Haga coincidir el gato con el tubo pivotante y asegúrelos con el pasador que se proporciona.

Mantenimiento

Los procedimientos siguientes se deben realizar por lo menos una vez al año: Para los modelos con mango lateral, se deben mantener lubricados los engranajes y casquillos internos del gato. Aplique una pequeña cantidad de grasa automotriz a los engranajes internos quitando la cubierta del gato, o si está equipado, use un aplicador con boquilla de aguja o una pistola estándar de engrasar en el punto de lubricación que se encuentra en el lado del gato, cerca de la manivela. Gire la manivela del gato para distribuir la grasa en forma pareja. Se debe aplicar un aceite de bajo peso a la unidad del mango en ambos lados del tubo para los modelos con mango lateral. Si está equipado, el ensamblaje del perno del eje y la tuerca de la rueda pivotante también deben lubricarse con el mismo aceite de bajo peso. Para los modelos con mango superior, aplique un aceite de bajo peso en el vástago roscante. Si este producto se usa en un ambiente marítimo, enjuague el ensamble del gato y los casquillos con agua dulce, y aplique lubricante fresco.



Cómo realizar los pedidos

Utilice solamente piezas de Cequent Performance Products o piezas de calidad similar para las reparaciones. Las piezas de repuesto están disponibles a través del Departamento de atención al cliente de Cequent Performance Products, 1-800-521-0510. Sirvase especificar el número de modelo del producto.

Garantía limitada

Garantía Limitada. Cequent Trailer Products, Inc. ("Nosotros") garantizamos al cliente comprador original únicamente ("Usted") que el producto adquirido no sufrirá defectos en lo material ni en su ejecución por un período de cuatro años para productos Bulldog® y Fulton® y un año para los productos de la Pro-Series®. La garantía mencionada es válida solamente si la instalación y uso del producto están de acuerdo a las instrucciones del mismo. No existen otras garantías, expresas o implícitas, incluyendo la garantía de comercialización o capacidad para fines particulares. Si el producto no cumple su correspondiente garantía limitada por un año, Su única alternativa es que Nosotros reemplacemos el producto sin costo alguno y dentro de un tiempo razonable o, en nuestra alternativa, reembolsar el dinero de compra. Esta garantía limitada no es transferible.

Limitaciones de la Garantía. Esta garantía limitada no cubre: (a) uso y desgaste normal; (b) daños causados por maltrato, negligencia, uso inapropiado, o como resultado de cualquier accidente o cualquier otra manera; (c) daños debido a malversación, sobrecarga, o instalación inapropiada, incluyendo soldadura; (d) mantenimiento y reparación inapropiada; y (e) alteración al producto en cualquier forma y realizada por terceros, con la única excepción de alteraciones realizadas con respecto a las instrucciones del producto y de manera esmerada.

Obligaciones del Comprador. Por favor guarde su comprobante de compra para verificar la fecha de adquisición y que usted es el cliente comprador original. Para realizar el reclamo de la garantía contáctese con nosotros a 47774 Anchor Ct. W., Plymouth, MI 48170, 1-800-521-0510, identifique el producto por el número de modelo, y siga las instrucciones provistas. Se nos deben entregar los comprobantes del producto y de compra a fin de procesar Su reclamo de la garantía. Cualquier producto devuelto que es reemplazado o reembolsado por Nosotros pasa a ser de nuestra propiedad. Usted debe asumir la responsabilidad de los costos de envío por devolución.

Límites de Reparación. Las reparaciones o reemplazos son Su único medio de solución bajo esta garantía limitada o cualquier otra garantía relacionada con el producto. Nosotros no nos responsabilizamos de gastos o rubros de servicio incurridos por la eliminación o reemplazo de un producto o de cualquier daño accidental o consiguiente de cualquier tipo.

Suposición de Riesgo. Usted reconoce y acuerda que cualquier uso del producto para cualquier propósito fuera del especificado en las instrucciones del producto está bajo Su riesgo.

Ley Regulatoria. Esta garantía limitada le concede derechos legales específicos, y Usted quizás tenga también otros derechos que varían según el Estado. Esta garantía limitada está regulada por las leyes del Estado de Michigan, sin tener en cuenta los principios concernientes a los conflictos de Ley. Las Cortes del Estado localizadas en el Condado de Oakland, Michigan tendrán la jurisdicción exclusiva de cualquier litigio relacionado con esta garantía.

Plymouth, MI 48170 USA
800/521-0510
www.cequentgroup.com

Lesen, verstehen, befolgen und verwahren Sie diese Anleitung

Lesen, verstehen und befolgen Sie diese Anweisungen und Warnungen (Anleitungen), bevor Sie dieses Produkt installieren oder verwenden. Installieren und verwenden Sie dieses Produkt nur so, wie in dieser Anleitung vorgeschrieben. Eine unsachgemäße Installation oder Verwendung dieses Produkts kann zu Sachschäden, schweren Verletzungen und/oder Tod führen. Dieses Produkt darf nur von Personen installiert oder verwendet werden, denen diese Anleitung zur Verfügung gestellt wurde. Sie müssen alle Anweisungen und Warnungen für Produkt(e) lesen, verstanden haben und befolgen, die im Zusammenhang mit diesem Produkt verwendet oder installiert werden. Verwahren Sie diese Anleitung für zukünftige Installationen und Verwendung dieses Produkts.

WARNUNG

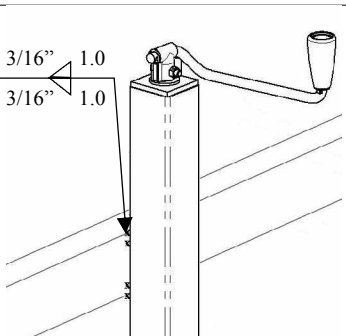
Ein Nichtbeachten der Warnungen und Anweisungen kann zu Schäden, schweren Verletzungen und/oder Tod führen.

- Der Käufer/Besitzer muss sicherstellen, dass das Produkt gemäß dieser Anleitung installiert wird. Der Käufer/Besitzer darf das Produkt nicht umbauen oder verändern.
- Bediener und umstehende Personen dürfen nicht unter oder auf Teile dieses Produkts noch auf damit zu stützende Lasten treten.
- Schieben Sie das Stützrad vollständig ein und drehen Sie es, bevor Sie mit dem Schleppbetrieb beginnen.
- Wenn Sie einen Abstellfuß oder ein Abstellbein verwenden, prüfen Sie, ob der mitgelieferte Stift vollständig durch beide Seiten des Innenrohrs und des Abstellrohrs geführt ist, bevor Sie das Stützrad verwenden.
- Wenn Sie einen optionalen Abstellfuß oder eine Laufrolle verwenden, so entfernen Sie diese(n) vor dem Schleppbetrieb, um eine maximale Bodenfreiheit zu gewährleisten.
- Dieses Produkt darf nicht für den Transport des Arbeitsgeräts verwendet werden, an welchem es befestigt ist. Minimieren Sie die Bewegung des Arbeitsgeräts, solange das Stützrad unter Last steht.
- Kinder dürfen an oder in der Nähe dieses Produkts oder den damit zu stützenden Lasten nicht spielen.
- Sichern Sie Ladung, Fahrzeug und Anhänger gegen Wegrollen (durch Blockieren der Räder), wenn Sie das Stützrad bedienen oder den Anhänger ankuppeln.
- Die Leistung des Stützrads ist beschränkt auf das niedrigere der Leistung von Stützrad, Fußplatte oder Laufrolle.
- Die Maximallast darf unter keinen Umständen überschritten werden. Die Nennlast finden Sie auf den Kennzeichnungen oder Schiebibildern auf dem Produkt. Setzen Sie sich im Zweifelsfall mit Cequent Performance Products unter 1-800-521-0510 oder www.cequentgroup.com in Verbindung.
- Diese Stützräder sind für vertikale Belastung ausgelegt. Übermäßige Seitenkräfte können zum Versagen des Stützrads führen und sind daher zu vermeiden.
- Bevor Sie den Anhänger von Hand bewegen, kurbeln Sie ihn in die niedrigste Stellung.
- Wenn dieses Produkt ein Gelenkrohr besitzt, prüfen Sie, dass der Gelenkzapfen vollständig durch beide Seiten des Gelenkrohrs geführt ist.
- Wenn dieses Produkt ein drehbares Stützrad besitzt, arretieren Sie den Raststift in einer Öffnung des Haltebügels, bevor Sie die Zugstange heben oder senken.
- Bevor Sie den Sprengring installieren, prüfen Sie die Nut am Sprengring und entfernen Sie vorhandene Fremdkörper. Setzen Sie den Sprengring vollständig in die Nut ein.
- Versuchen Sie nicht, Anklembügel oder Haltebügel an die Zugstange anzuschweißen. Für Anschweißanwendungen sind spezielle Bügel erhältlich.
- Wenn dieses Produkt einen Abstellfuß oder ein Abstellbein besitzt, versuchen Sie niemals, den Abstellfuß oder das Abstellbein unter Last zu verstellen.
- Wenn dieses Produkt eine Zahnstangenwinde ist, heben Sie das Innengehäuse nicht über das Innenrohr hinaus.
- Diese Winden sind nicht für die Montage an runden Zugstangen ausgelegt.
- Alle Schweißarbeiten sind durch einen AWS-bestätigten Schweißer durchzuführen.
- Ersetzen Sie verbogene, gebrochene oder verschlissene Teile stets, bevor Sie dieses Produkt verwenden.

Installationsanleitung

Warnung: Ein Nichtbeachten der Warnungen und Anweisungen kann zu Schäden, schweren Verletzungen und/oder Tod führen.

Bevor Sie das Stützrad anbauen, prüfen Sie, dass es zu keiner Behinderung mit dem Zugfahrzeug, der Zugstange, dem Untergrund oder sonstigem Zubehör kommt, während es steht oder in Bewegung ist. Prüfen Sie vor der Installation auf Beeinträchtigungen in allen Positionen, einschließlich Griffbewegung und Drehbewegungen, so dies zutreffend ist. Prüfen Sie nach erfolgter Installation nochmals, ob Beeinträchtigungen vorhanden sind.



Direktmontage:

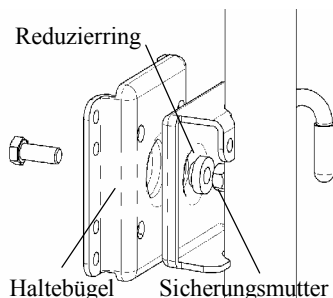
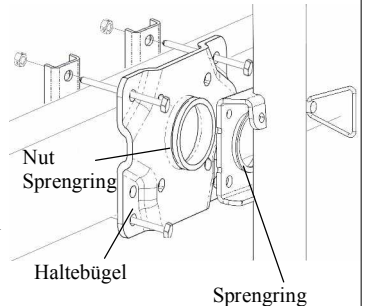
Die gleichen Schweißanweisungen gelten auch für andere Anschweißinstallationen.

- 1) Alle Schweißarbeiten sind durch einen AWS-bestätigten Schweißer durchzuführen.
- 2) Setzen Sie das Stützrad an der gewünschten Stelle an. Schweißen Sie an 2 Stellen 1 Zoll auf beiden Seiten des Stützrades mittels einer 3/16-Zoll Kehlnaht an.

Anklembügel:

Wenn Sie eine Anklembefestigung wählen, prüfen Sie das korrekte Lochmuster für Ihre Zugstangengröße. Der Spalt zwischen den Montagebolzen und der Zugstange sollte nicht größer als 1/16 Zoll sein.

- 1) Stellen Sie das Stützrad gegen die Zugstange und positionieren Sie die Befestigungslaschen auf der gegenüberliegenden Seite der Zugstange. Richten Sie die Bohrungen in den Montagebügel mit den Bohrungen in Befestigungslaschen aus.
- 2) Führen Sie die 4 Bolzen durch die Montagebügel und Befestigungslaschen. Die oberen Bolzen sollten an der Oberseite der Zugstange aufliegen. Die unteren Bolzen sollten weniger als 1/16 Zoll von der Unterseite der Zugstange angebracht sein.
- 3) Sichern Sie mit Muttern, Drehmoment bis max. 25 ft. lbs.
- 4) Prüfen Sie Freiraum für Griff, Anhängerbeleuchtungskabel und Kupplung.

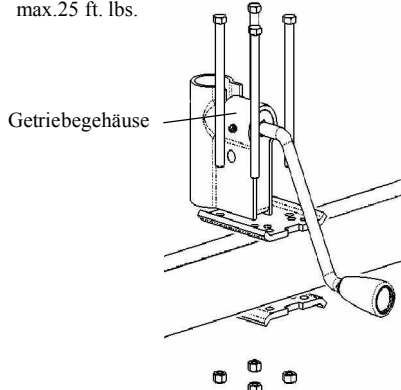


Sprengring/Durchsteckmontage:

- 1) Wenn Sie ein Stützrad mit Sprengring anbringen möchten, platzieren Sie den Bügel des Stützrads über den Beschlag und setzen den Sprengring in die Nut ein. Setzen Sie den Sprengring vollständig in die Nut ein.
- 2) Zum Anbringen einer Durchsteckmontage setzen Sie den Stützradbügel in die Aussparung des Beschlags. Setzen Sie das schmale Ende des Reduzierings in den Stützradbügel und auf den Bolzen. Ziehen Sie die Sicherungsmutter an, bis sich der Reduziererring noch leicht bewegen lässt. Hinweis: Der Bolzen sollte zwischen Anhängerzugstange und Beschlag installiert werden. Der Stützradbügel wird durch den Reduziererring zwischen Sicherungsmutter und Beschlag gehalten.

Anklemb-Zahnstangenwinde:

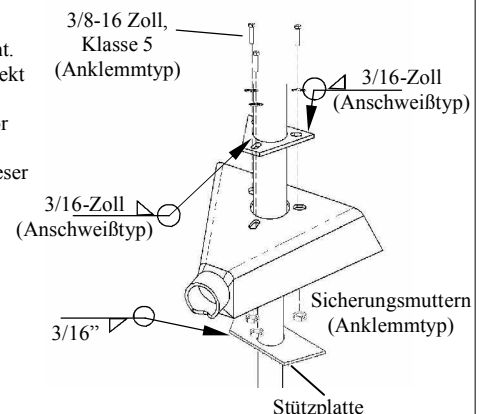
- 1) Platzieren Sie das Getriebegehäuse an der Zahnstange und setzen Sie die mitgelieferten Bolzen in die Bohrungen entsprechend der Zugstangenbreite ein.
- 2) Platzieren Sie den Haltebügel unterhalb der Zugstange, so dass die flache Stelle gegen die Zugstange zeigt.
- 3) Sichern Sie mit Muttern, Drehmoment bis max. 25 ft. lbs.



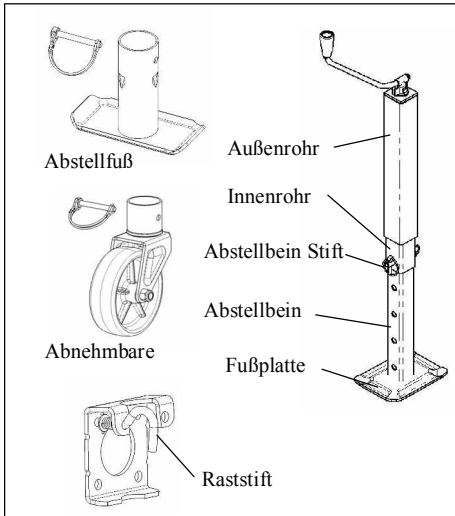
Montage mit "A"-Plattenbeschlag (Anklemb- oder Anschweißmontage):

Stützräder mit A-Platten sind ausgelegt für die Montage an Anhängern mit A-Platten-Kupplungen. Es wird empfohlen, eine untere Stützplatte an der Unterseite der Zugstange zu befestigen.

- 1) Alle Schweißarbeiten sind durch einen AWS-bestätigten Schweißer durchzuführen.
- 2) Wird die A-Platte getrennt vom Stützrad montiert, richten Sie das Stützrad (und den Fuß, so vorhanden) mit der Kupplung aus, bevor Sie mit dem Schweißen beginnen. Verwenden Sie eine 3/16-Zoll Kehlnaht.
- 3) Verschrauben Sie die A-Platte mit der Kupplung. Verwenden Sie 3/8-16-Zoll Schrauben der Klasse 5 mit Beilagscheiben, Drehmoment bis 15-20 ft. lbs.
- 4) Schweißen die empfohlene Stützplatte an der Unterseite des Anhängerrahmens an. Verwenden Sie eine 3/16-Zoll Kehlnaht.
- 5) Ist Ihr Stützrad für einfache Montage vorgesehen, kann es direkt über eine 3/16-Zoll Kehlnaht mit einer Kupplung verbunden werden. Richten Sie den Fuß (mit Stützrad und Kupplung) vor dem Schweißen wie gewünscht aus.
- 6) Zahnstangenwinden mit ähnlicher A-Platte können gemäß dieser Anleitung angebracht werden.

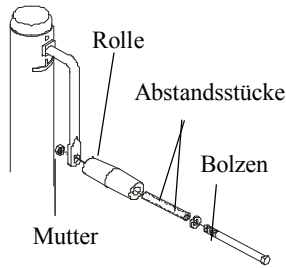


Installationsanleitung (Forts.)



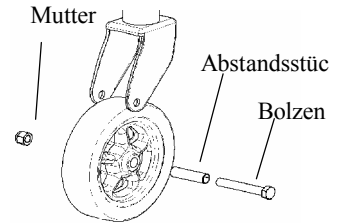
So bringen Sie eine Griff an:

- 1) Setzen Sie das lange Abstandsstück in die Rolle ein, danach das dünne Abstandsstück und den Bolzen.
- 2) Sichern Sie am Kurbelstab mit der beiliegenden Mutter.



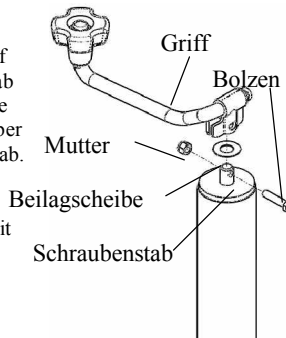
So bringen Sie ein Rad an:

- 1) Setzen Sie das lange Abstandsstück in das Rad ein.
- 2) Setzen Sie das Rad in die Laufrollenhalterung ein und führen Sie den Bolzen durch Laufrollenhalterung und Rad.
- 3) Sichern Sie mit der beiliegenden Mutter.



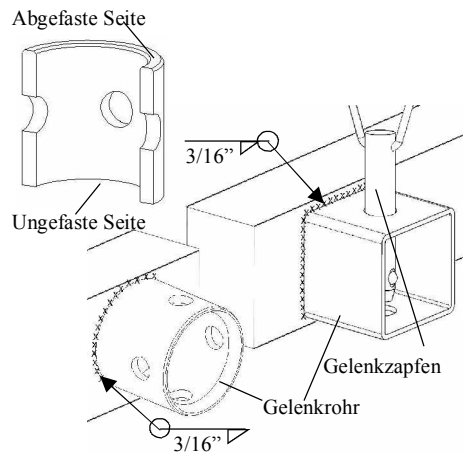
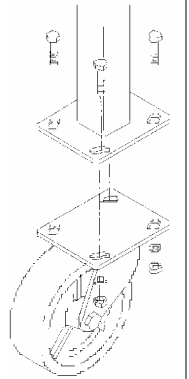
So bringen Sie einen obenliegenden Kurbelgriff an:

- 1) Setzen Sie die Beilagscheibe auf den Schraubenstab und platzieren Sie dann den Griff über dem Schraubenstab.
- 2) Sichern Sie den Griff am Schraubenstab mit beiliegendem Bolzen und Mutter.



Schwerlastrollen:

- 1) Die Stützradkapazität ist beschränkt auf das niedrigere der Leistung von Stützrad oder Laufrolle
- 2) Sichern Sie den Griff am Schraubenstab mit beiliegendem Bolzen und Mutter.

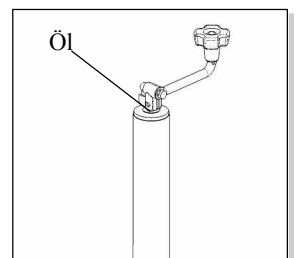
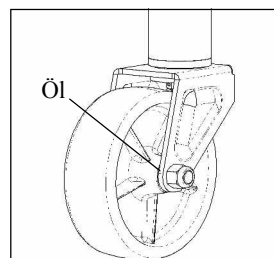
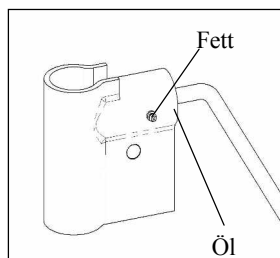
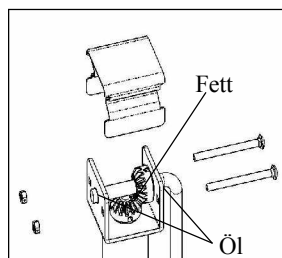
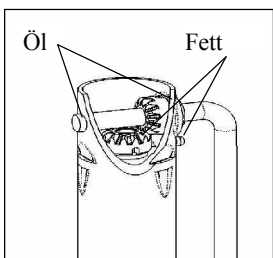


Montageanweisung für Anschweiß-Gelenkrohr-Montage (Rund- und Vierkantrohre):

- 1) Alle Schweißarbeiten sind durch einen AWS-bestätigten Schweißer durchzuführen
- 2) Die ungefaste Seite des Gelenkrohrs wird an die Zugstange geschweißt, ausgenommen dies ist anderweitig festgelegt.
- 3) Stellen Sie das Anschweiß-Gelenkrohr gegen die Zugstange und schweißen Sie eine 3/16-Zoll Kehlnaht um das Rohr. Richten Sie ein Paar der Gelenkrohrbohrungen vertikal aus.
- 4) Passen Sie das Stützrad an das Gelenkrohr und sichern Sie die Verbindung mit beiliegendem Bolzen.

Wartung

Die folgenden Arbeiten sind mindestens einmal jährlich durchzuführen: Bei Modellen mit Seitenkurbel sind die innenliegenden Getriebe und Reduzierringe des Stützrads zu schmieren. Tragen Sie eine kleine Menge Fahrzeugfett auf die innenliegenden Getriebe auf, indem Sie die Stützradabdeckung abnehmen oder, wenn vorhanden, verwenden Sie einen Nadeldüsenapplikator oder eine herkömmliche Fettpresse und tragen Sie das Fett über die Schmierstelle auf, die sich an der Seite des Stützrads in der Nähe der Kurbel befindet. Drehen Sie den Stützradgriff, um das Fett gleichmäßig zu verteilen. Bei Modellen mit Seitenkurbel ist der Griff an beiden Seiten des Rohrs mit Leichtöl zu schmieren. So vorhanden, sind die Achsbolzen und die Mutter der Laufrolle mit demselben Leichtöl zu schmieren. Bei Modellen mit obenseitiger Kurbel ist der Schraubenstab mit Leichtöl zu schmieren. Wird dieses Produkt Meeresnähe verwendet, spülen Sie die Stützradeneinheit und Reduzierringe mit Frischwasser und tragen Sie frisches Schmiermittel auf.



Bestellung

Verwenden Sie für Reparaturen nur Teile von Cequent Performance Products oder Teile gleicher Qualität. Ersatzteile erhalten Sie über die Kundendienstabteilung von Cequent Performance Products unter der Rufnummer 1-800-521-0510. Bitte geben Sie dabei die Modellnummer des Produkts an.

Limitierte Garantie

Limitierte Garantie Cequent Trailer Products, Inc. ("Wir" oder "Uns") garantieren gegenüber dem original Käufer ("Ihnen") das der gekaufte Artikel frei von materiellen Defekten ist, sowohl im Material als auch in der Verarbeitung, normale Nutzung und Verschleiß angenommen, fuer fuenf Jahre fuer Bulldog® und Fulton® und ein Jahr fuer die Pro-Series® produkte. Die vorstehende Garantie ist nur gueltig wenn die Installation und Benutzung des Produktes in Uebereinstimmung mit diesen Anweisungen erfolgte. Es gibt keine anderen Garantien, ausdruecklich oder impliziert, einschliesslich Garantie der Marktgaengigkeit oder Eignung fuer eine besondere Verwendung. Wenn das Produkt nicht mit dieser Garantie uebereinstimmt, ist Ihre alleinige und exklusive Abhilfe das wir das Produkt ohne Zahlung umtauschen innerhalb eines angemessenen Zeitraums, oder als andere Option, den Kaufpreis zurueckerstatten. Diese Garantie ist nicht uebertragbar.

Limitierung der Garantie Diese limitierte Garantie enthaelt nicht: (a) normale Nutzung und Abnutzung; (b) Schaden durch Missbrauch, Unterlassung, unsachgemaesser Behandlung oder als Ergebnis eines Unfalls oder in jeder anderen Art und Weise; (c) Schaden von falscher Anwendung, Ueberlastung, oder falscher Installierung einschliesslich Schweissnahten (d) falsche Wartung oder Reparatur und (e) Produktaenderungen in jeder Form bei jemandem anderen als uns, mit Ausnahme von Aenderungen in Verbindung mit Produktanweisungen und fachmaennisch ausgefuehrt.

Obligationen des Kaeufers: Bitte behalten Sie den originellen Kassenzettel um das Kaufdatum zu beweisen und das Sie der original Kaeufer sind. Im Garantiefall benachrichtigen Sie uns an 47774 Anchor Ct. W., Plymouth, MI 48170, 1-800-521-0510, und identifizieren das Produkt bei Modellnummer und folgen den Anweisungen die angeboten werden. Das Produkt und der Kaufbeleg muessen uns ueberlassen werden um den Garantiefall zu bearbeiten. Jedes zurueckgesandte Produkt das umgetauscht oder rueckverguetet wurde, bekommen unser Eigentum. Sie sind verantwortlich fuer die Versandkosten.

Limitierung des Remediums Reparatur oder Umtausch sind Ihre einzigen Remedien unter dieser Garantie oder jeder anderen Garantie zu diesem Produkt. Wir sind nicht verantwortlich fuer Service oder Arbeitskosten die durch entfernung oder austausch des Produkts oder durch beilaeufige oder konsequente Schaeden jeder Art.

Risikoannahme Sie bescheinigen und stimmen ein das jede Benutzung dieses Produkts fuer jeden Grund der von der spezifizierten Benutzung abweicht, auf Ihr eigenes Risiko erfolgt.

Anwendbares Recht Diese Garantie gibt Ihnen spezielle Rechte und Sie koennen auch andere Rechte haben, die von Staat zu Staat verschieden sind. Diese Garantie ist regiert bei den Gesetzen des Staates Michigan, ohne Beeinflussung durch Regulierungen fuer konfliktierende Gesetze. Das Landesgericht in Oakland County, Michigan, soll die exklusive Gerichtsbarkeit fuer alle Streitfaelle im Zusammenhang mit dieser Garantie sein.

Plymouth, MI 48170 USA
800/521-0510
www.cequentgroup.com