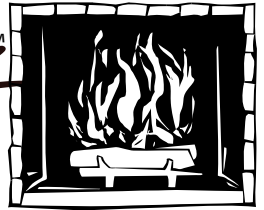


Pleasant Hearth™



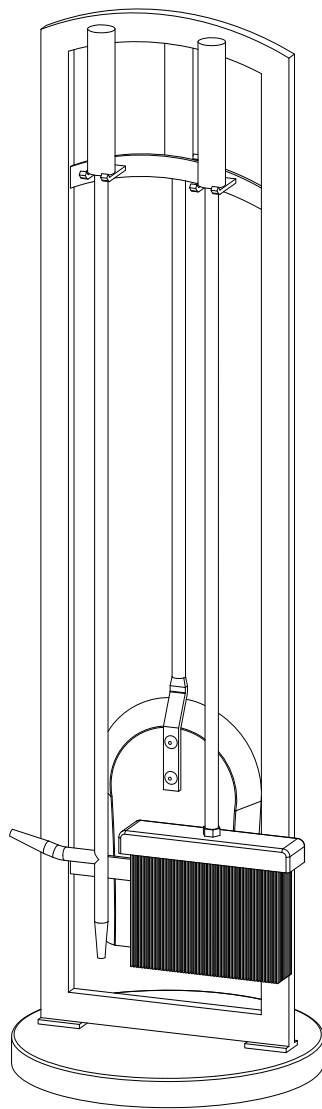
Warming Your Home. Warming Your Heart.

ARCHED 4 PC. FIREPLACE TOOLSET

MODEL #FA219TA

Français p. 6

Español p. 11

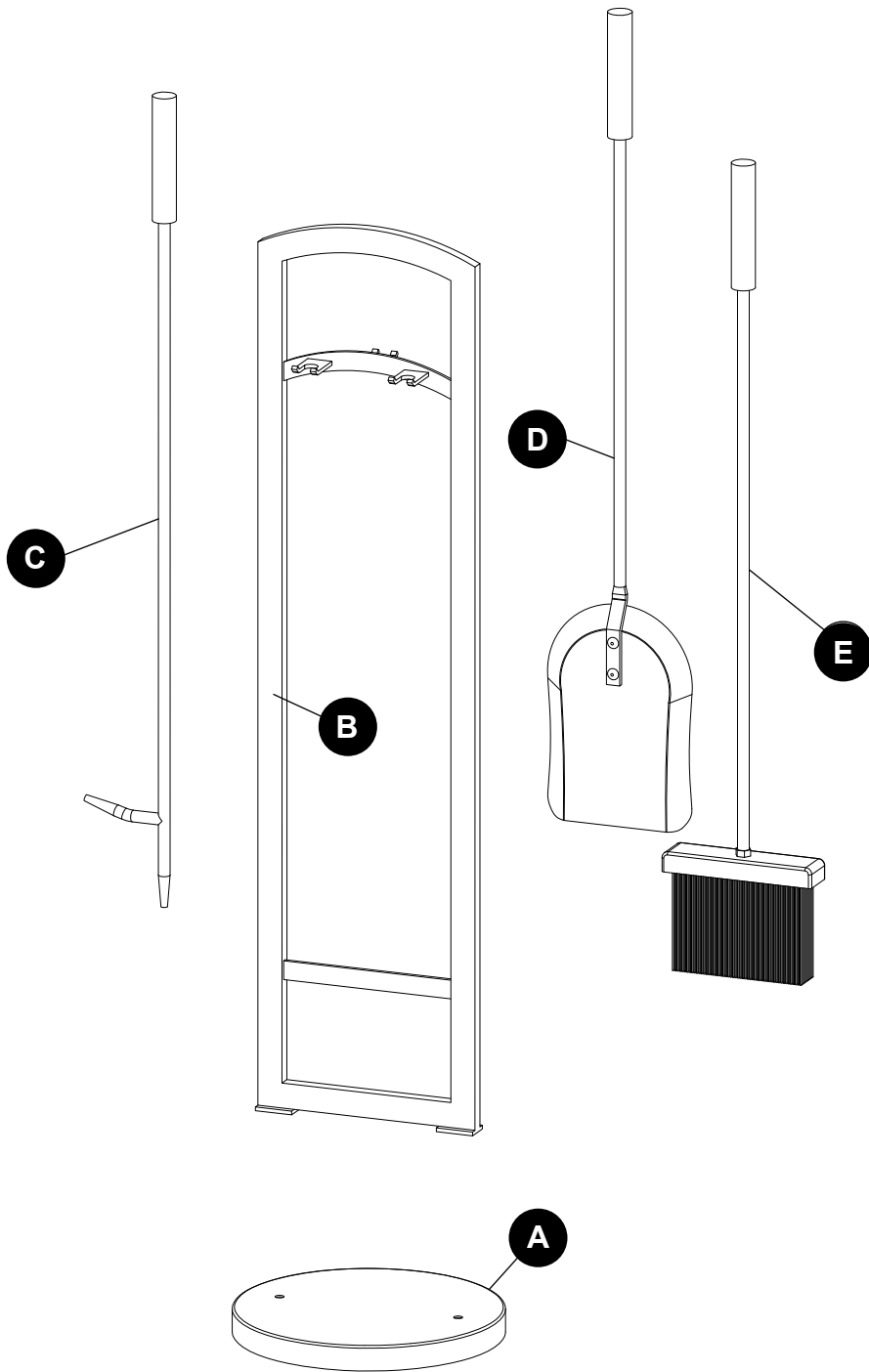


6440 W. Howard St.
Niles, IL 60714-3302
877-447-4768

Questions, problems, missing parts? Before returning to your retailer,
call our customer service department at 1-877-447-4768,
8:30 a.m.-4:30 p.m., CST, Monday-Friday or email us at
customerservice@ghpgroupinc.com.

Printed in China
40-10-166

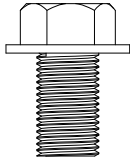
PACKAGE CONTENTS



PART	DESCRIPTION	QUANTITY
A	Stand Base	1
B	Stand Frame	1
C	Poker	1
D	Shovel	1
E	Brush	1

HARDWARE CONTENTS (shown actual size)

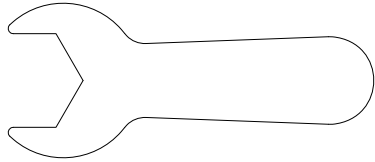
AA



Bolt

Qty. 2

BB



Wrench

Qty. 1



SAFETY INFORMATION

Please read and understand this entire manual before attempting to assemble, operate or install the product.



WARNING

- Do not allow children to play with or around toolset.
- Do not attempt to clean tools while they are hot.
- Hot particles may stick to surface of tools.
- **TOOL HANDLES AND TOOLS MAY BECOME HOT DURING AND AFTER USE.**
- **USE HEAT-RESISTANT GLOVES TO HANDLE HOT TOOLS.**

PREPARATION

Before beginning assembly of product, make sure all parts are present. Compare parts with package contents list and hardware contents list. If any part is missing or damaged, do not attempt to assemble the product.

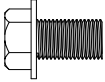
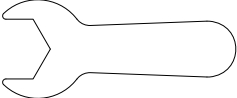
Estimated Assembly Time: 10 minutes

Tools Required for Assembly (included): Wrench.

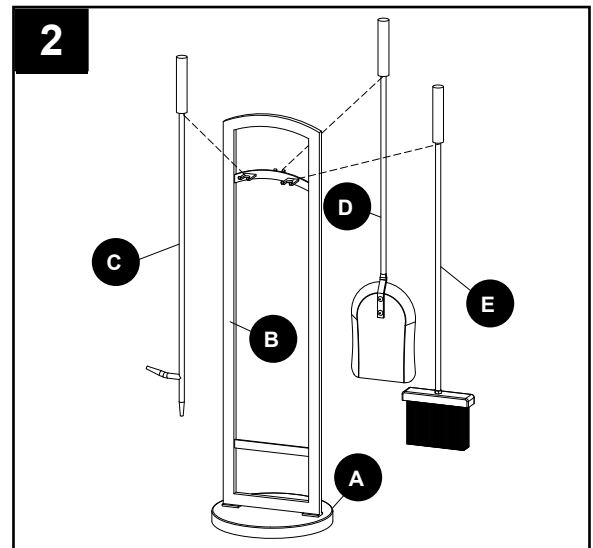
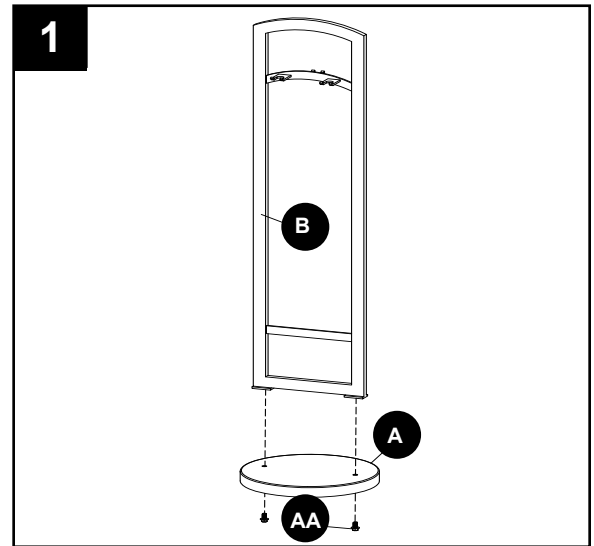
ASSEMBLY INSTRUCTIONS

1. Attach stand base (A) to stand frame (B) by inserting 2 bolts (AA) from the bottom through corresponding predrilled holes in the stand base (A) and stand frame (B). Tighten securely with wrench (BB).

Hardware Used

AA	Bolt		x 2
BB	Wrench		x 1

2. Hang the poker (C), shovel (D), and brush (E) on the stand as illustrated.



CARE AND MAINTENANCE

- Use a soft cloth to wipe tools and stand.
- Do not attempt to clean tools while they are hot.
- Store tools in a cool, clean, dry place.

WARRANTY

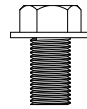
If within one year from the date of original purchase, this item fails due to a defect in material or workmanship, we will replace or repair at our option, free of charge. To order parts or to obtain warranty service, call 1-877-447-4768, 8:30 a.m.-4:30 p.m., CST, Monday - Friday. This warranty does not cover defects resulting from improper or abnormal use, misuse, accident, or alteration. Failure to follow all instructions in the owner's manual will also void this warranty. The manufacturer will not be liable for incidental or consequential damages. Some states do not allow the exclusion or limitation of incidental or consequential damages, so the above limitation or exclusion of incidental or consequential damages may not apply to you. This warranty gives you specific legal rights, and you may also have other rights which vary from state to state.

REPLACEMENT PARTS LIST

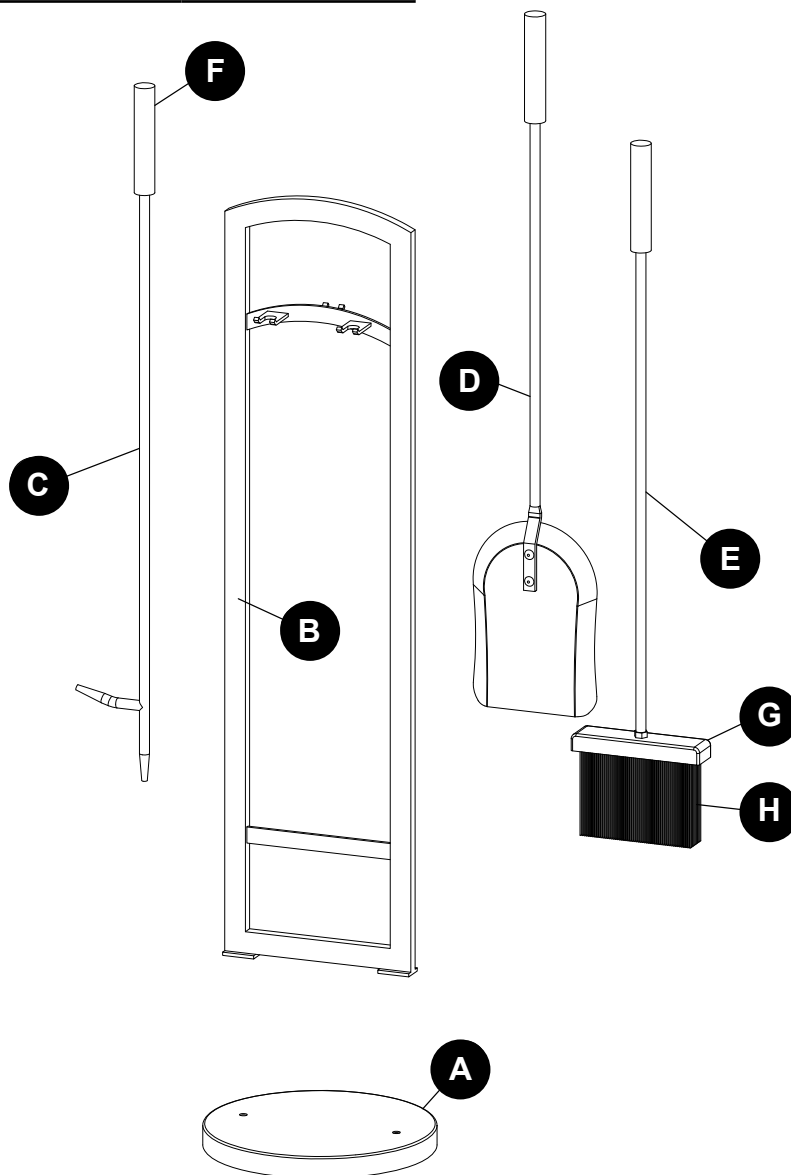
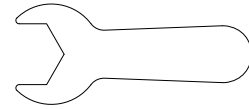
For replacement parts, call our customer service department at 1-877-447-4768, 8:30 a.m.-4:30 p.m., CST, Monday - Friday.

PART	DESCRIPTION	PART NO.
A	Stand Base	40-06-001
B	Stand Frame	40-06-002
C	Poker	40-06-003
D	Shovel	40-06-004
E	Brush	40-06-005
F	Handle	40-06-006
G	Brush Cap	40-06-007
H	Brush Head	40-06-008
AA	Bolt	40-09-955
BB	Wrench	40-08-134

AA



BB



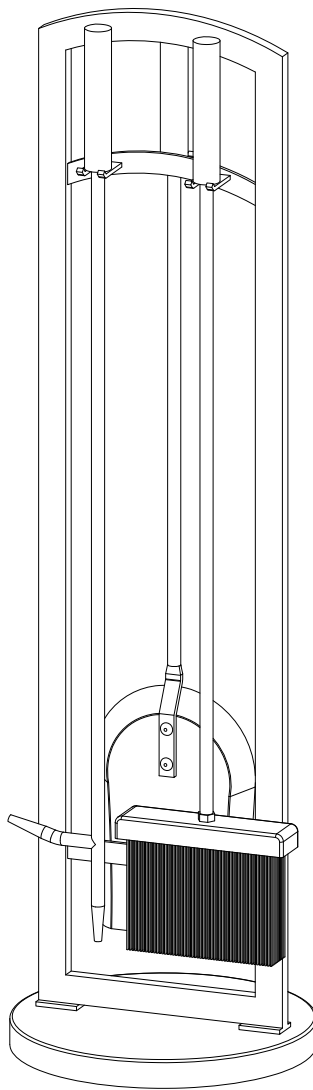
Pleasant Hearth™



Warming Your Home. Warming Your Heart.

ARQUÉ 4 PC. TOOLSET CHEMINÉE

MODÈLE #FA219TA

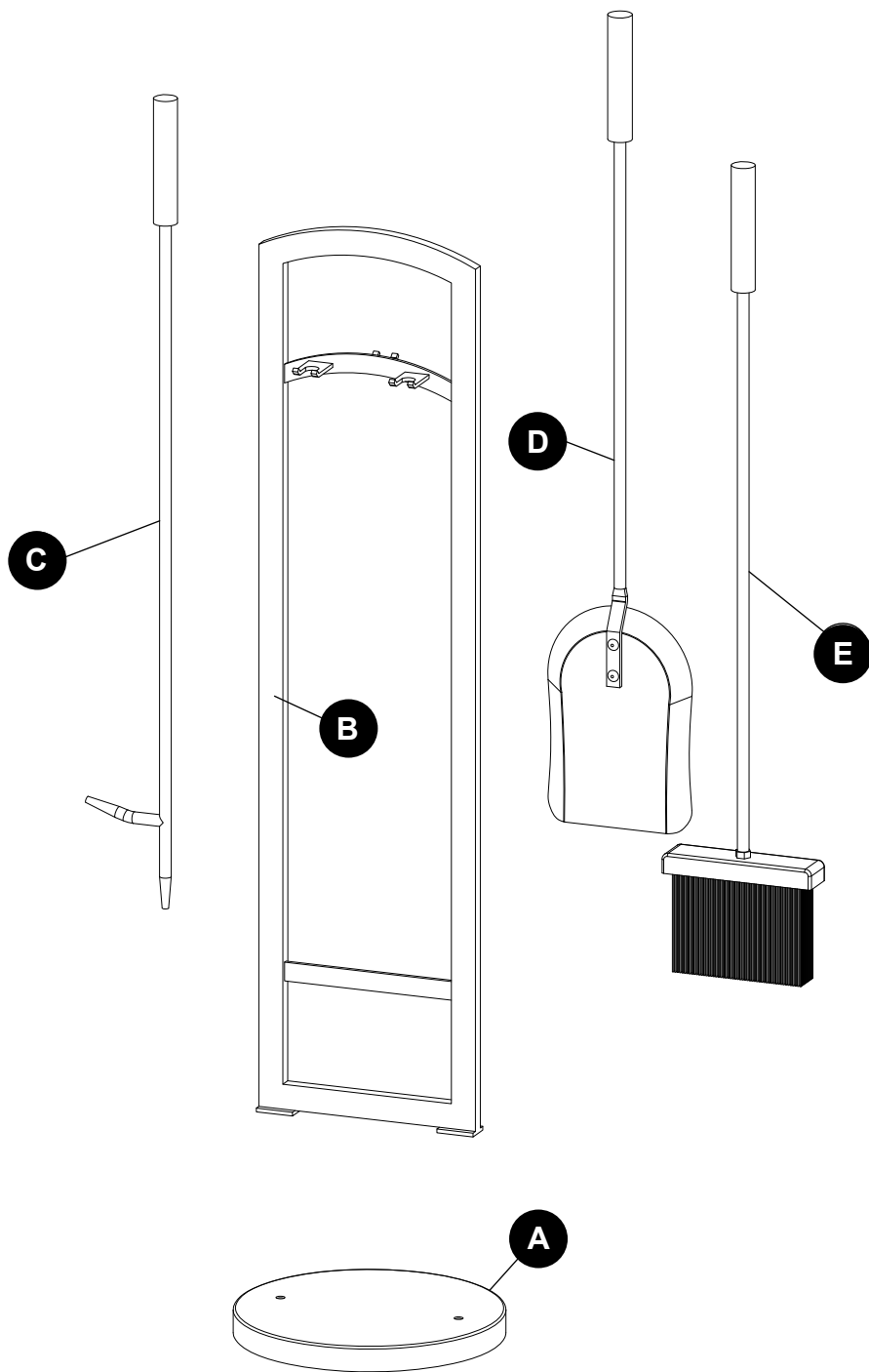


6440 W. Howard St.
Niles, IL 60714-3302
877-447-4768

Des questions, des problèmes, des pièces manquantes? Avant de communiquer avec votre détaillant, adressez-vous au service à la clientèle au 877 447-4768, du lundi au vendredi de 8 h 30 à 16 h 30 (HNC) ou par courriel à customerservice@ghpgroupinc.com.

Imprimé en China
40-10-166

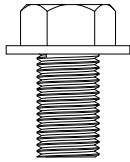
CONTENU DE L'EMBALLAGE



PIÈCE	DESCRIPTION	QUANTITÉ
A	Base du porte-outils	1
B	Cadre du porte-outils	1
C	Tisonnier	1
D	Pelle	1
E	Brosse	1

QUINCAILLERIE INCLUSE (grandeur réelle)

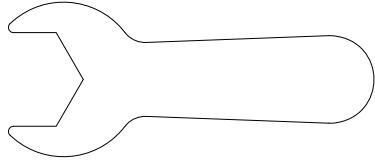
AA



Boulon

Qté : 2

BB



Clé

Qté : 1



CONSIGNES DE SÉCURITÉ

Assurez-vous de lire et de comprendre l'intégralité du présent manuel avant de tenter d'assembler, d'installer ou d'utiliser l'article.



AVERTISSEMENT

- Ne laissez pas les enfants jouer avec l'ensemble d'outils ou à proximité de celui-ci.
- Ne tentez pas de nettoyer les outils lorsqu'ils sont chauds.
- Il est possible que des particules brûlantes collent à la surface des outils.
- **LES OUTILS ET LEUR POIGNÉE PEUVENT ÊTRE BRÛLANTS DURANT ET APRÈS L'EMPLOI.**
- **UTILISEZ DES GANTS RÉSISTANTS À LA CHALEUR POUR MANIPULER LES OUTILS.**

PRÉPARATION

Avant de commencer l'assemblage du produit, assurez-vous d'avoir toutes les pièces. Comparez le contenu de l'emballage avec la liste des pièces et celle de la quincaillerie. S'il y a des pièces manquantes ou endommagées, ne tentez pas d'assembler le produit.

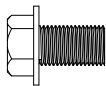
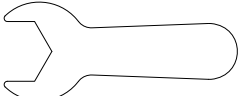
Temps d'assemblage approximatif : 10 minutes

Outil nécessaire pour l'assemblage (inclus) : clé

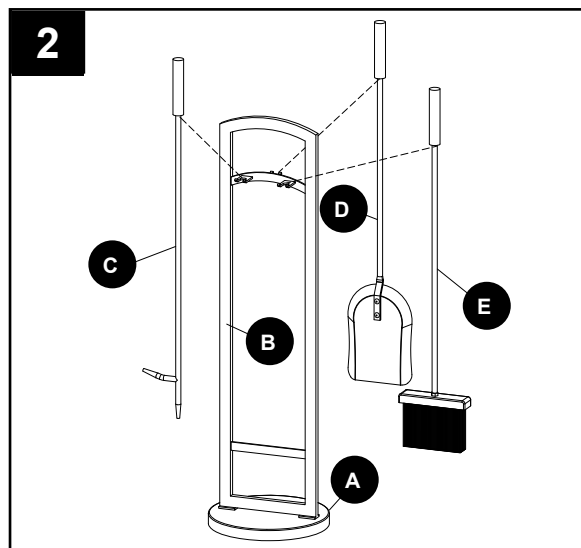
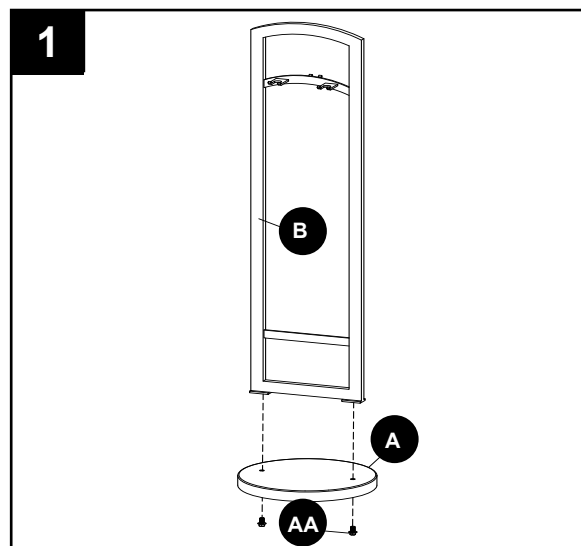
INSTRUCTIONS POUR L'ASSEMBLAGE

1. Fixez la base du porte-outils (A) au cadre du porte-outils (B) en insérant deux boulons (AA) en partant du bas dans les trous prépercés correspondants de la base du porte-outils (A) et du le cadre du porte-outils (B). Serrez fermement le tout à l'aide de la clé (BB).

Quincaillerie utilisée

AA	Boulon		x 2
BB	Clé		x 1

2. Accrochez le tisonnier (C), la pelle (D) et la brosse (E) sur le porte-outils, tel qu'il est illustré.



ENTRETIEN

- Utilisez un linge doux pour essuyer les outils et le porte-outils.
- Ne tentez pas de nettoyer les outils lorsqu'ils sont chauds.
- Rangez les outils dans un endroit frais, propre et sec.

GARANTIE

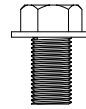
Si cet article présente des défauts de matériaux ou de fabrication au cours de la première année suivant la date d'achat initiale, nous le réparerons ou le remplacerons à notre discrétion, sans frais. Pour commander des pièces ou effectuer une réclamation au titre de la garantie, composez le 877 447-4768, du lundi au vendredi de 8 h 30 à 16 h 30 (HNC). Cette garantie ne couvre pas les défauts résultant d'un usage inadéquat, anormal ou inapproprié, d'un accident ou d'une modification. Si vous n'observez pas toutes les instructions contenues dans le guide d'utilisation, cette garantie sera invalide. Le fabricant n'est pas responsable des dommages accessoires ou consécutifs. Certains États ou certaines provinces ne permettent pas l'exclusion ou la limitation des dommages accessoires ou consécutifs, de sorte que la limitation ou l'exclusion des dommages accessoires ou consécutifs mentionnées ci-dessus peuvent ne pas s'appliquer à vous. Cette garantie vous confère des droits précis. Il est possible que vous disposiez également d'autres droits, qui varient d'un État ou d'une province à l'autre.

LISTE DES PIÈCES DE RECHANGE

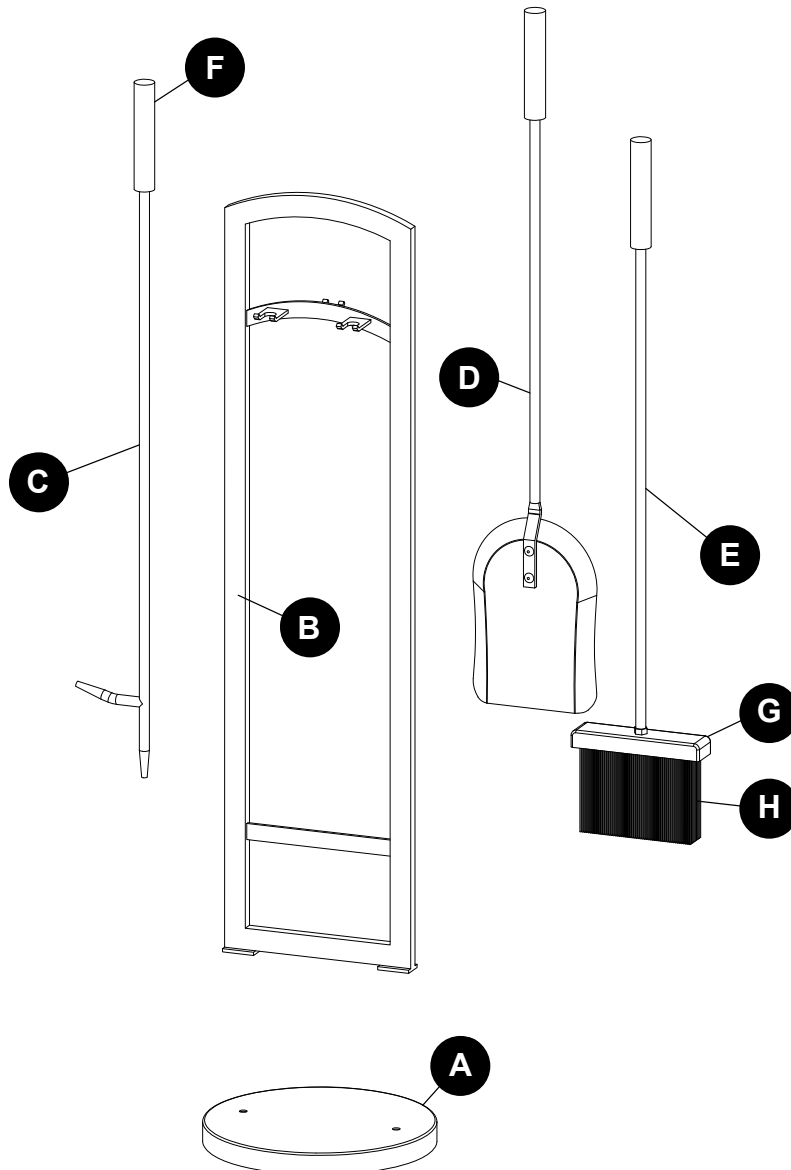
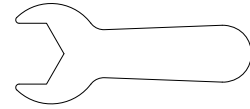
Pour obtenir des pièces de rechange, communiquez avec notre service à la clientèle au 877 447-4768, du lundi au vendredi de 8 h 30 à 16 h 30 (HNC).

PIÈCE	DESCRIPTION	N° de PIÈCE
A	Base du porte-outils	40-06-001
B	Cadre du porte-outils	40-06-002
C	Tisonnier	40-06-003
D	Pelle	40-06-004
E	Brosse	40-06-005
F	Poignée	40-06-006
G	Capuchon de balai	40-06-007
H	Tête de balai	40-06-008
AA	Boulon	40-09-955
BB	Clé	40-08-134

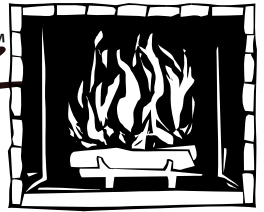
AA



BB



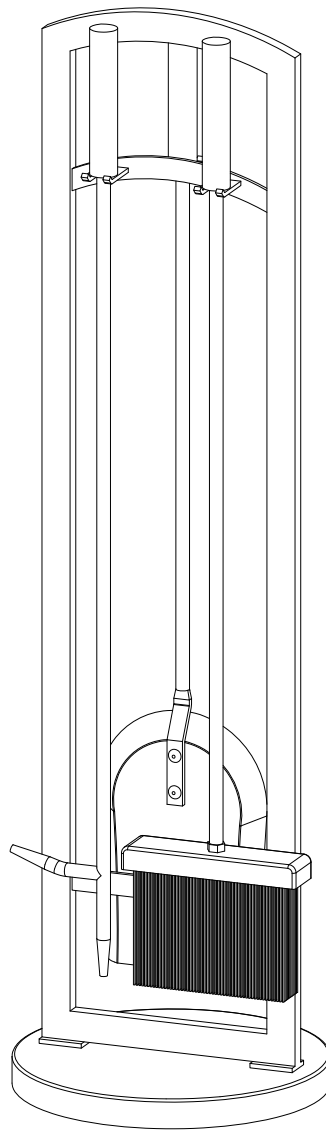
Pleasant Hearth™



Warming Your Home. Warming Your Heart.

ARQUEADO 4 PC. FIREPLACE TOOLSET

MODELO #FA219TA

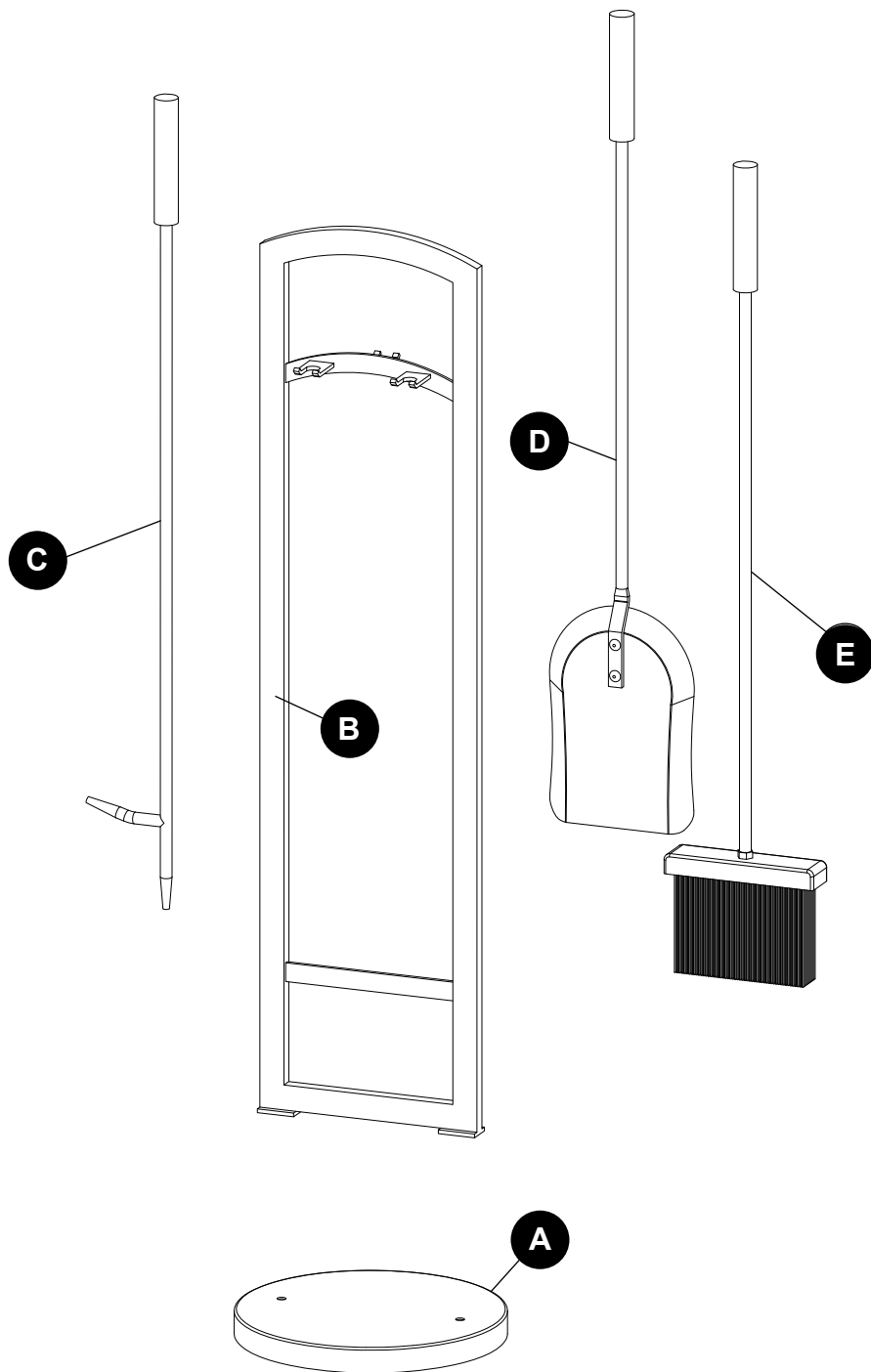


6440 W. Howard St.
Niles, IL 60714-3302
877-447-4768

¿Preguntas, problemas, piezas faltantes? Antes de volver a la tienda, llame a nuestro departamento de servicio al cliente al 1-877-447-4768, de lunes a viernes de 8:30 a.m. a 4:30 p.m., hora central estándar o envíenos un correo electrónico a customerservice@ghpgroupinc.com.

Impreso en China
40-10-166

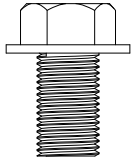
CONTENIDO DEL PAQUETE



PIEZA	DESCRIPCIÓN	CANTIDAD
A	Base del soporte	1
B	Estructura del soporte	1
C	Atizador	1
D	Pala	1
E	Cepillo	1

ADITAMENTOS (se muestran en tamaño real)

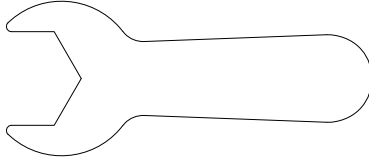
AA



Perno

Cant. 2

BB



Llave de
tuercas

Cant. 1



INFORMACIÓN DE SEGURIDAD

Lea y comprenda completamente este manual antes de intentar ensamblar, usar o instalar el producto.



ADVERTENCIA

- No permita que los niños jueguen con las herramientas o cerca de ellas.
- No limpie las herramientas mientras estén calientes.
- Las partículas calientes pueden adherirse a la superficie de las herramientas.
- **LAS MANIJAS DE LAS HERRAMIENTAS Y LAS HERRAMIENTAS SE PUEDEN CALENTAR DURANTE Y DESPUÉS DEL USO.**
- **USE GANTES RESISTENTES AL CALOR PARA MANIPULAR LAS HERRAMIENTAS CALIENTES.**

PREPARACIÓN

Antes de comenzar a ensamblar el producto, asegúrese de tener todas las piezas. Compare las piezas con la lista del contenido del paquete y la lista de aditamentos. No intente ensamblar el producto si falta alguna pieza o si estas están dañadas.

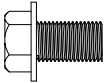
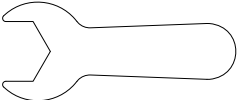
Tiempo estimado de ensamblaje: 10 minutos

Herramientas necesarias para el ensamblado (incluidas): Llave de tuercas.

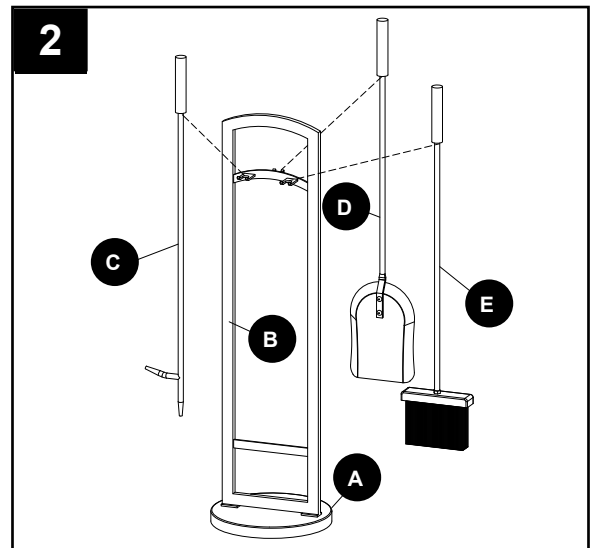
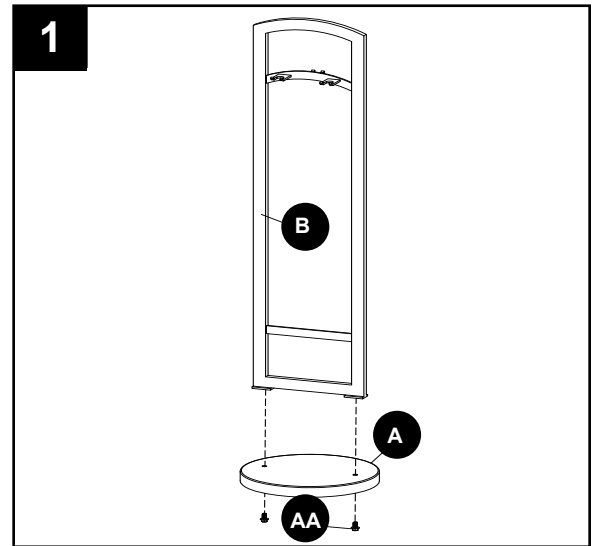
INSTRUCCIONES DE ENSAMBLAJE

1. Fije la base del soporte (A) a la estructura del soporte (B) insertando 2 pernos (AA) desde la parte inferior y a través de los orificios taladrados previamente en la base del soporte (A) y en la estructura del soporte (B). Apriete firmemente con la llave de tuercas (BB).

Aditamentos utilizados

AA	Perno		x 2
BB	Llave de tuercas		x 1

2. Cuelgue el atizador (C), la pala (D) y el cepillo (E) en el soporte, como se ilustra.



CUIDADO Y MANTENIMIENTO

- Use un paño suave para limpiar las herramientas y el soporte.
- No intente limpiar las herramientas cuando estén calientes.
- Guarde las herramientas en un lugar frío, limpio y seco.

GARANTÍA

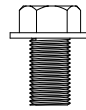
Si en el lapso de un año a partir de la fecha de compra original este artículo falla debido a un defecto en el material o la mano de obra, lo reemplazaremos o repararemos sin cargos a nuestra discreción. Para hacer un pedido de las piezas o para obtener el servicio de garantía, llame al 1-877-447-4768, de lunes a viernes de 8:30 a.m. a 4:30 p.m., hora estándar del Este. Esta garantía no cubre defectos que sean producto de un uso incorrecto o anormal, uso indebido, accidente o alteración. No seguir todas las instrucciones del manual del propietario también anulará esta garantía. El fabricante no será responsable de daños accidentales o resultantes. Algunos estados no permiten la exclusión o limitación de los daños accidentales o resultantes, de modo que la exclusión o limitación de estos daños puede no aplicarse en su caso. Esta garantía le otorga derechos legales específicos, pero podría tener también otros derechos que varían según el estado.

LISTA DE PIEZAS DE REPUESTO

Para obtener piezas de repuesto, llame a nuestro Departamento de Servicio al Cliente al 1-877-447-4768, de lunes a viernes de 8:30 a.m. a 4:30 p.m., hora estándar del Este.

PIEZA	DESCRIPCIÓN	PIEZA #
A	Base del soporte	40-06-001
B	Estructura del soporte	40-06-002
C	Atizador	40-06-003
D	Pala	40-06-004
E	Cepillo	40-06-005
F	Manija	40-06-006
G	Tapa del cepillo	40-06-007
H	Beza del cepillo	40-06-008
AA	Perno	40-09-955
BB	Llave de tuercas	40-08-134

AA



BB

