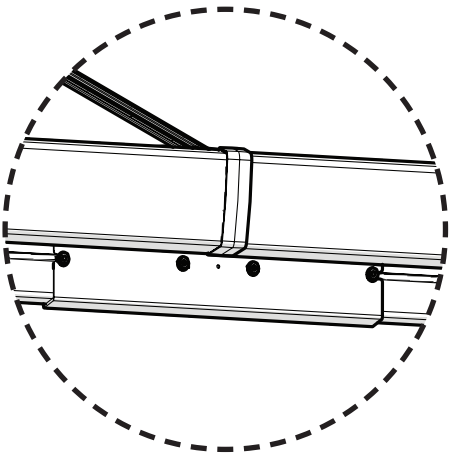
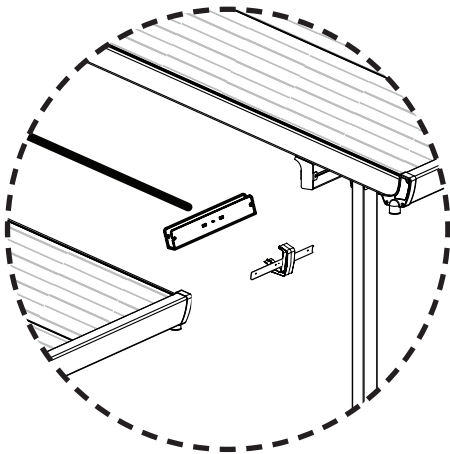
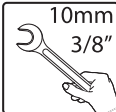
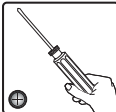
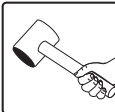
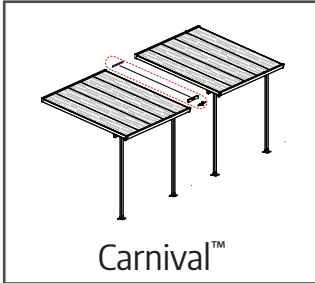
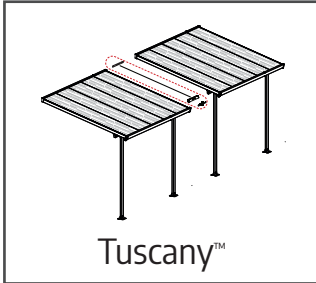
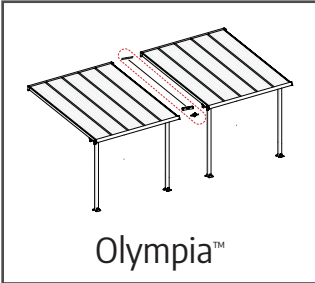
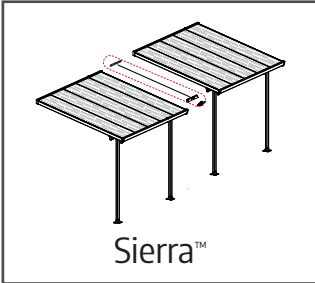
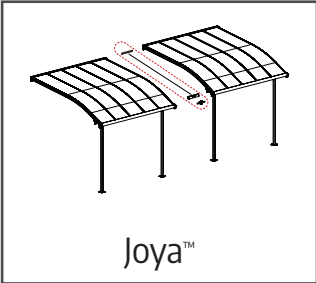
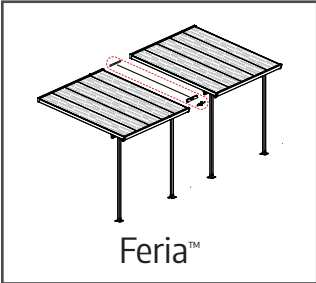


PATIO COVER EZ LINK™ KIT



Compatible with Palram's Patio Covers: Feria, Joya, Sierra, Olympia, Tuscany, Carnival



























AFTER SALE SERVICE



palramapplications.com/after-sales-service
www.palramapplications.com

 Palram Applications +972-4-848-6816  customer.service@palram.com	Argentina Greece Greenland Estonia	Iceland Japan Latvia Lithuania	Mauritius Mexico Romaina	Russia Turkey Uzbekistan	Unguary Ukraine Swaziland
 Palram Applications UK 01302-380775  customer.serviceUK@palram.com	Ireland United Kingdom	 Palram Applications +972-4-848-6816  customer.service@palram.com	Norway		
 Palram DIY France +33-169-791-94  customer.serviceFR@palram.com	Italy Spain Belgium Portugal Netherlands	 פלרם אפליקציות 04-848-6816  info.il@palram.co.il	Israel		
 Palram DIY France 0169-791-094  customer.serviceFR@palram.com	France	 Palram Applications +972-4-848-6816  customer.service@palram.com	Sweden		
 Palram DE GmbH 0180-522-8778  customer.serviceDE@palram.com	Germany	 Poly-Tex Palram Americas INC. 877-627-8476  hobbysservice@poly-tex.com	USA		
 Palram DE GmbH +49-180-522-8778  customer.serviceDE@palram.com	Austria Luxembourg Liechtenstein	 Foot Print 905-5646007  Sales@Footprintproducts.com	Canada		



AFTER SALE SERVICE



palramapplications.com/after-sales-service
www.palramapplications.com



Trade Tested



0800 800 880



customer.service@palram.com

New Zealand



Garland



0493-523-523



servis@garland.cz

Czech Republic



Ritter



062-287-33-77



info@ritter.ch

Switzerland



Garland



+420-493-523-523



servis@garland.cz

Hungary
Slovakia



NSH



07-575 42 70



post@nshnordic.com

Denmark



Alpaco



0224-971-13



alpaco@alpacodomica.com
www.alpacodomica.com

Cyprus



Horisont



Neuvonta: 09-6866720
Tuki / Varaosat: 050-3715350



www.horisontenterprises.fi
tuki@horisontenterprises.fi

Finland



Ntrade



Infolinia: 801-011-929
22-349-93-36



kontakt@ogrodosfera.pl

Poland



Palram South Africa



011-397-7771



receptionza@palram.com

South Africa



Viscom



0599-37-057



info@ms-viscom.com

Croatia
Slovenia



Greenhouse - Maze



03-9544-6-999



info@mazedistribution.com.au



Palram Australia



03-9219-4444



salesvic@palram.com

Australia



Please read these instructions carefully before you start to assemble this product.
Please carry out the steps in the order set out in these instructions.
Keep these instructions in a safe place for future reference.



When encountering the information icon, please refer to the relevant assembly step for additional comments and assistance.



This icon indicates that the installer should be inside the product.

Safety

- Some parts may have sharp edges. Please be careful when handling components.
- Always wear gloves, eye protection, and long sleeves when assembling or performing any maintenance on your product.
- To prevent injuries, do not allow children to play under the product during assembly.

Before Assembly

- This product is suitable for Palram's Patio Covers range
- It is highly recommended to be assisted by a second person in some steps.
- Sort the parts and check according to the contents parts list.
- Prior to the installation, some parts of the Patio cover need to be dismantled, it is recommend to keep them in a safe place for future use.
- Periodically check the kit's components to assure that it remains stable.
- **Note:** Use only the parts registered in the content list, which are compatible with your Patio Cover's gutter (7999 & 8119), some parts may be surplus.

During Assembly

In case that you already own Palram Patio cover it is necessary to dismantle parts as described in **Step 1** in the kit assembly manual.

Steps:

Step 2: To assemble the rear profile please refer to the patio cover assembly manual at the stage of "holes marking" as:

Feria	Tuscany	Olympia	Sierra	Joya	Carnival
3x3 - Step 7	3x3 - Step 7	3x3 - Step 5	All sizes Step 5	All sizes Step 6	3x3 - Step 6
3x4.25 - Step 6	3x4.25 - Step 9	3x4.25 - Step 7			3x4.25 - Step 5
3x5.46 - Step 9	3x5.46 - Step 9	3x5.46 - Step 7			-
4x4.25 - Step 12	-	-			-

For **fixation to the wall**, return to step 2.

Step 3: connect part **8303 (drawings a,b)** and then return to the patio cover assembly manual as follow:

Feria	Tuscany	Olympia	Sierra	Joya	Carnival
3x3 - Step 8	3x3 - Step 8	3x3 - Step 6	2.3x2.3 - Step 7	3x3 - Step 7	3x3 - Step 10
3x4.25 - Step 13	3x4.25 - Step 13	3x4.25 - Step 11	3x3 - Step 6	3x4.25 - Step 10	3x4.25 - Step 9
3x5.46 - Step 13	3x5.46 - Step 13	3x5.46 - Step 11	3x4.25 - Step 9	3x5.46 - Step 10	-
4x4.25 - Step 16	-	-	3x5.46 - Step 9	-	-

After completion, perform **drawing c** at this step.

Step 4: In all relevant patio cover sizes, you may choose either of these 2 assembly options:

Option 1 (Steps 4+5+6+9+10+11+12) - assembling all posts supplied.

Option 2 (Steps 4+7+8+9+10+11+12) - Whenever you are using this EZ Link Kit you may give up using one leg.

Step 6 (Option 1) : make sure the distance between the post and the connection point does not exceed 60 cm / 23.6 inch. The Maximum distance between the posts may not exceed 120 cm / 47.2 inch.

Step 10: before performing this stage, return to the patio cover assembly manual at the stage of "assembling the roof system" as follow:

Feria	Tuscany	Olympia	Sierra	Joya	Carnival
3x3 - Step 15	3x3 - Step 14	3x3 - Step 11	2.3x2.3 - Step 12	3x3 - Step 13	3x3 - Step 18
3x4.25 - Step 22	3x4.25 - Step 20	3x4.25 - Step 17	3x3 - Step 11	3x4.25 - Step 17	3x4.25 - Step 16
3x5.46 - Step 21	3x5.46 - 20 Step	3x5.46 - Step 17	3x4.25 - Step 15	3x5.46 - Step 17	-
4x4.25 - Step 26	-	-	3x5.46 - Step 15	-	-

Step 12: Tightening the bolts is done from the inner part. Spread silicone follow the connection (a,b).



Pay attention: while installing the kit, alignment with original patio cover is important.
Tighten all screws when completing assembly.



Lisez s'il vous plaît attentivement ces instructions avant de commencer assembler ce produit.
Veuillez s'il vous plaît exécuter les étapes d'assemblage dans l'ordre défini dans ces instructions.

Conservez ces instructions dans un endroit sûr pour référence ultérieure.
Attention, le patio est livré avec 6 clefs (compatibles pour les 3 loquets).
Conserver le code indiqué sur une des faces des clefs pour les reproduire



Lorsque vous rencontrez l'icône d'information, veuillez vous référer à l'étape d'assemblage approprié pour remarque et assistance additionnels.



Cette icône indique que le constructeur doit ce placer à l'intérieur du produit.

Sécurité

- Certaines pièces peuvent être coupantes.
Soyez prudent lorsque vous manipulez les éléments.
- Porter toujours des gants, des lunettes de protection et des vêtements à manches longues lors de l'assemblage ou toute opération de maintenance sur votre produit.
- Pour éviter les blessures ne laissez pas les enfants jouer autour et dans l'objet lors de l'assemblage.

Avant Assemblage

- Ce produit est adapté pour les Gamme Couvres Patio de Palram.
- Il est vivement recommandé d'être assisté par une deuxième personne lors de l'installation.
- Triez les pièces et vérifiez selon la liste de contenu.
- Avant l'installation, certaines parties du couvre Patio doivent être démontées, il est recommandé de les conserver dans un endroit sûr pour besoin ultérieurs.
- Vérifiez les éléments du kit régulièrement afin de s'assurer qu'il reste stable.
- **Remarque:** Utilisez uniquement les pièces indiquées sur la liste de contenu qui correspondent à votre pergola garçons (7999 & 8119). Certaines pièces faillissent être excédentaires.

Pendant l'Assemblage

Dans le cas où vous avez déjà un Couvre Patio Palram il est nécessaire de démonter les pièces comme décrit à l'étape 1 dans la notice de montage du kit

Étapes:

Étape 2: Pour assembler le profil arrière, veuillez vous référer au manuel d'assemblage de la couverture de terrasse au stade du "marquage des trous" comme:

Feria	Tuscany	Olympia	Sierra	Joya	Carnival
3x3 - Étape 7	3x3 - Étape 7	3x3 - Étape 5	Todos los tamaños Étape 5	Todos los tamaños Étape 6	3x3 - Étape 6
3x4.25 - Étape 6	3x4.25 - Étape 9	3x4.25 - Étape 7			3x4.25 - Étape 5
3x5.46 - Étape 9	3x5.46 - Étape 9	3x5.46 - Étape 7			-
4x4.25 - Étape 12	-	-			-

Pour la fixation au mur, revenez à l'étape 2.

Étape 3: connectez la pièce **8303 (dessins a, b)**, puis revenez au manuel d'assemblage de la couverture de terrasse comme suit:

Feria	Tuscany	Olympia	Sierra	Joya	Carnival
3x3 - Étape 8	3x3 - Étape 8	3x3 - Étape 6	2.3x2.3 - Étape 7	3x3 - Étape 7	3x3 - Étape 10
3x4.25 - Étape 13	3x4.25 - Étape 13	3x4.25 - Étape 11	3x3 - Étape 6	3x4.25 - Étape 10	3x4.25 - Étape 9
3x5.46 - Étape 13	3x5.46 - Étape 13	3x5.46 - Étape 11	3x4.25 - Étape 9	3x5.46 - Étape 10	-
4x4.25 - Étape 16	-	-	3x5.46 - Étape 9	-	-

Une fois terminé, effectuez le **dessin c** à cette étape.

Étape 4: Dans toutes les tailles de couverture de terrasse pertinentes, vous pouvez choisir l'une de ces 2 options d'assemblage:

Option 1 (étapes 4+5+6+9+10+11+12) - assemblage de tous les poteaux fournis

Option 2 (étapes 4+7+8+9+10+11+12) - Chaque fois que vous utilisez ce kit EZ Link, vous pouvez abandonner l'utilisation d'une jambe.

Étape 6 (Option 1): assurez-vous que la distance entre le poteau et le point de connexion ne dépasse pas 60 cm / 23,6 pouces. La distance maximale entre les poteaux ne doit pas dépasser 120 cm / 47,2 pouces.

Étape 10: Avant d'effectuer cette étape, revenez au manuel d'assemblage de la couverture de terrasse au stade de "assembler le système de toiture" comme suit:

Feria	Tuscany	Olympia	Sierra	Joya	Carnival
3x3 - Étape 15	3x3 - Étape 14	3x3 - Étape 11	2.3x2.3 - Étape 12	3x3 - Étape 13	3x3 - Étape 18
3x4.25 - Étape 22	3x4.25 - Étape 20	3x4.25 - Étape 17	3x3 - Étape 11	3x4.25 - Étape 17	3x4.25 - Étape 16
3x5.46 - Étape 21	3x5.46 - Étape 20	3x5.46 - Étape 17	3x4.25 - Étape 15	3x5.46 - Étape 17	-
4x4.25 - Étape 26	-	-	3x5.46 - Étape 15	-	-

Étape 12: Le serrage des boulons se fait à partir de la partie intérieure.
Étaler du silicone suivre la connexion (a, b).



Attention: Lors de l'installation du kit il est important d'aligner le couvre patio original.
Renforcez toutes les vis dès que l'assemblage est achevé.



Anmerkung: Bitte lesen Sie diese Anleitungen sorgfältig durch, bevor Sie mit dem Aufbau dieses Produktes beginnen. Bitte führen Sie die Schritte aus, wie sie in der Reihenfolge dieser Anleitung angegeben werden. Bewahren Sie diese Anleitung an einem sicheren Ort auf für späteres Nachschlagen



Wenn Sie dieses Infozeichen Begegnen, dann achten Sie bitte bei dem entsprechenden Montageschritt auf zusätzliche Kommentare und Helfende Zusatzinformation.



Dieses Symbol zeigt an, dass der Einbauer im Innenraum des Produktes sein sollte.

Sicherheit

- Einige Teile haben scharfe Kanten. Bitte gehen Sie beim Anfassen der Teile vorsichtig vor.
- Tragen Sie beim Aufbau oder beim Arbeiten an dem Produkt stets Augenschutz und lange Ärmel.
- Um Unfälle zu vermeiden sollten Kinder davon abgehalten werden unter dem Produkt zu spielen.

Bevor Sie anfangen

- Dieses Produkt eignet sich für alle Pergolen der Firma Palram
- Es wird dringend empfohlen, von einer zweiten Person in einigen Schritten assistiert zu werden.
- Sortieren Sie die Teile aus und prüfen Sie diese nach dem Inhaltverzeichnis.
- Das Produkt muss auf einer ebenen Oberfläche positioniert und fixiert werden.
- Vor der Installation, müssen mehrere Teile aus der Patio Abdeckung abmontiert werden, es wird empfohlen, diese an einem sicheren Ort für den zukünftigen Gebrauch aufzubewahren.
- Überprüfen Sie regelmäßig die Bauteile dieses Sets, um sicherzustellen, dass es stabil bleibt.
- **Hinweis:** Verwenden Sie nur die in der Inhaltsliste registrierten Teile, die mit Ihrer Patio-Abdeckung kompatibel sind Jungs (7999 & 8119), einige Teile können überzählig sein.

Während des Zusammenbaus

Falls Sie bereits über ein Palram Patio Abdeckung Produkt verfügen, ist es notwendig, Teile abzumontieren, wie im **Schritt 1** der Bauinstruktionen zum Setsaufbau beschrieben wird.

Schritte:

Schritt 2: Informationen zum Zusammenbau des hinteren Profils finden Sie in der Montageanleitung für die Terrassenabdeckung im Teil **“Lochmarkierung”** wie folgt:

Feria	Tuscany	Olympia	Sierra	Joya	Carnival
3x3 - Schritt 7	3x3 - Schritt 7	3x3 - Schritt 5	Alle Größen Schritt 5	Alle Größen Schritt 6	3x3 - Étape 6
3x4.25 - Schritt 6	3x4.25 - Schritt 9	3x4.25 - Schritt 7			3x4.25 - Étape 5
3x5.46 - Schritt 9	3x5.46 - Schritt 9	3x5.46 - Schritt 7			-
4x4.25 - Schritt 12	-	-			-

Zur Befestigung an der Wand Kehren Sie zu Schritt 2 zurück.

Schritt 3: Schließen Sie Teil **8303 (Zeichnungen a, b)** an und kehren Sie dann wie folgt zur Montageanleitung für die Terrassenabdeckung zurück:

Feria	Tuscany	Olympia	Sierra	Joya	Carnival
3x3 - Schritt 8	3x3 - Schritt 8	3x3 - Schritt 6	2.3x2.3 - Schritt 7	3x3 - Schritt 7	3x3 - Schritt 10
3x4.25 - Schritt 13	3x4.25 - Schritt 13	3x4.25 - Schritt 11	3x3 - Schritt 6	3x4.25 - Schritt 10	3x4.25 - Schritt 9
3x5.46 - Schritt 13	3x5.46 - Schritt 13	3x5.46 - Schritt 11	3x4.25 - Schritt 9	3x5.46 - Schritt 10	-
4x4.25 - Schritt 16	-	-	3x5.46 - Schritt 9	-	-

Führen Sie nach Abschluss dieses Vorgangs das in **Zeichnung c** abgebildete aus.

Schritt 4: Bei allen relevanten Terrassenabdeckungsgrößen können Sie eine dieser beiden Montageoptionen auswählen:

Option 1 (Schritte 4 + 5 + 6 + 9 + 10 + 11 + 12) - Zusammenbau aller gelieferten Pfosten

Option 2 (Schritte 4 + 7 + 8 + 9 + 10 + 11 + 12) - Wenn Sie dieses EZ Link Kit verwenden, können Sie einen Pfosten weglassen.

Schritt 6 (Option 1): Stellen Sie sicher, dass der Abstand zwischen dem Pfosten und dem Verbindungspunkt 60 cm nicht überschreitet. Der maximale Abstand zwischen den Pfosten darf 120 cm nicht überschreiten.

Schritt 10: Bevor Sie diese Phase durchführen, kehren Sie bei der Phase der **“Montage des Dachsystems”** wie folgt zur Montageanleitung für die Terrassenabdeckung zurück:

Feria	Tuscany	Olympia	Sierra	Joya	Carnival
3x3 - Schritt 15	3x3 - Schritt 14	3x3 - Schritt 11	2.3x2.3 - Schritt 12	3x3 - Schritt 13	3x3 - Schritt 18
3x4.25 - Schritt 22	3x4.25 - Schritt 20	3x4.25 - Schritt 17	3x3 - Schritt 11	3x4.25 - Schritt 17	3x4.25 - Schritt 16
3x5.46 - Schritt 21	3x5.46 - Schritt 20	3x5.46 - Schritt 17	3x4.25 - Schritt 15	3x5.46 - Schritt 17	-
4x4.25 - Schritt 26	-	-	3x5.46 - Schritt 15	-	-

Schritt 12: Das Anziehen der Schrauben erfolgt vom Innenteil aus. Verteilen Sie Silikon entlang der Verbindung (a, b).



Bitte Beachten Sie: Bei der Installation des Bausatzes, ist die Ausrichtung zur original Patio Abdeckung sehr wichtig Ziehen Sie alle Schrauben fest an, nach dem Sie die Montage beendet haben.



Lea atentamente estas instrucciones antes de empezar a armar esta cubierta del patio. Por favor, siga los pasos en el orden indicado en estas instrucciones. Guarde estas instrucciones en un lugar seguro para referencia futura.



Cuando vea el icono de información, por favor consulte el paso de montaje pertinente para disponer de más comentarios y ayuda.



Este icono indica que el instalador debe estar dentro del producto.

Seguridad

- Algunas piezas tienen bordes filosos. Tenga cuidado al manejar los componentes.
- Siempre use guantes, protección para los ojos y mangas largas cuando esté ensamblando o realizando el mantenimiento de su producto.
- Para evitar lesiones, no permita que los niños jueguen debajo del producto durante su montaje.

Antes del Montaje

- Este producto es compatible con la gama de Cubiertas de Patio de Palram.
- Se recomienda ser asistido por otra persona en el proceso de instalación.
- Ordene todas las piezas y verifíquelas de acuerdo con el índice de contenido.
- Antes de comenzar la instalación, algunas partes de la cubierta del patio deben ser desmontadas, se recomienda guardarlas en un lugar seguro para necesidades futuras.
- Revise periódicamente los componentes del kit para comprobar que se mantenga estable.
- **Nota:** Atención: use solo las piezas que aparecen en la lista del contenido chicos, (7999 & 8119), puede haber algunas piezas de sobra.

Durante el Montaje

En el caso de que usted ya tenga una Cubierta de Patio de Palram, será necesario que desarme las partes del modo descrito en el **paso 1** del manual de montaje del kit.

Pasos:

Paso 2: Para ensamblar el perfil posterior, consulte el manual de montaje de la cubierta de patio en el paso de "marcado de agujeros" según:

Feria	Tuscany	Olympia	Sierra	Joya	Carnival
3x3 - Paso 7	3x3 - Paso 7	3x3 - Paso 5	Todos los tamaños Paso 5	Todos los tamaños Paso 6	3x3 - Paso 6
3x4.25 - Paso 6	3x4.25 - Paso 9	3x4.25 - Paso 7			3x4.25 - Paso 5
3x5.46 - Paso 9	3x5.46 - Paso 9	3x5.46 - Paso 7			-
4x4.25 - Paso 12	-	-			-

Para **fixar a la pared**, retorne al paso 2.

Paso 3: Conecte la parte **8303 (dibujos a y b)**, luego refiérase al manual de ensamble de la cubierta de patio como se indica a continuación:

Feria	Tuscany	Olympia	Sierra	Joya	Carnival
3x3 - Paso 8	3x3 - Paso 8	3x3 - Paso 6	2.3x2.3 - Paso 7	3x3 - Paso 7	3x3 - Paso 10
3x4.25 - Paso 13	3x4.25 - Paso 13	3x4.25 - Paso 11	3x3 - Paso 6	3x4.25 - Paso 10	3x4.25 - Paso 9
3x5.46 - Paso 13	3x5.46 - Paso 13	3x5.46 - Paso 11	3x4.25 - Paso 9	3x5.46 - Paso 10	-
4x4.25 - Paso 16	-	-	3x5.46 - Paso 9	-	-

Al terminar, en este paso realice lo que se indica en el **dibujo c**.

Paso 4: Puede elegir cualquiera de las 2 opciones de montaje a continuación, para todos los tamaños de cubiertas de patio que corresponda

Opción 1 (Pasos 4+5+6+9+10+11+12) - montaje de todos los pilares suministrados

Opción 2 (Pasos 4+7+8+9+10+11+12) - Siempre que esté utilizando este Kit EZ Link puede prescindir de usar una de las patas.

Paso 6 (Opción 1): asegúrese de que la distancia entre el poste y el punto de conexión no exceda los 60 cm / 23,6 pulgadas. La distancia máxima entre los postes no debe exceder los 120 cm / 47,2 pulgadas.

Paso 10: antes de realizar esta paso, consulte el manual de montaje de la cubierta de patio en la etapa de "**montaje del sistema de techo**" como se indica a continuación:

Feria	Tuscany	Olympia	Sierra	Joya	Carnival
3x3 - Paso 15	3x3 - Paso 14	3x3 - Paso 11	2.3x2.3 - Paso 12	3x3 - Paso 13	3x3 - Paso 18
3x4.25 - Paso 22	3x4.25 - Paso 20	3x4.25 - Paso 17	3x3 - Paso 11	3x4.25 - Paso 17	3x4.25 - Paso 16
3x5.46 - Paso 21	3x5.46 - Paso 20	3x5.46 - Paso 17	3x4.25 - Paso 15	3x5.46 - Paso 17	-
4x4.25 - Paso 26	-	-	3x5.46 - Paso 15	-	-

Paso 12: El ajuste de los pernos se hace desde la parte interior. Esparza silicona luego de la conexión (a y b).



Ponga cuidado: al instalar el kit, es importante mantener la alineación con la cubierta del patio original. Cuando termine el montaje, apriete bien todos los tornillos.

שלבים:

שלב 2: להרכבת פרופיל אחורי יש לחזור להוראת ההרכבה של הפרגולה, לשלב "סימון החורים" עפ"י:

Feria	Joya	Sierra	Olympia	Tuscany	Carnival
שלב 7 - 3x3	כל הגדלים שלב 6	כל הגדלים שלב 5	שלב 5 - 3x3	שלב 7 - 3x3	שלב 6 - 3x3
שלב 6 - 3x4.25			שלב 7 - 3x4.25	שלב 9 - 3x4.25	שלב 5 - 3x4.25
שלב 9 - 3x5.46			שלב 7 - 3x5.46	שלב 9 - 3x5.46	-
שלב 12 - 4x4.25			-	-	-

לקיבוע לקיר יש לחזור חזרה לשלב 2.

שלב 3: יש לחבר את חלק **8303 (איורים a,b)** ואחר-כך לחזור להוראת ההרכבה של הפרגולה:

Feria	Joya	Sierra	Olympia	Tuscany	Carnival
שלב 8 - 3x3	שלב 7 - 3x3	שלב 7 - 2.3x2.3	שלב 6 - 3x3	שלב 8 - 3x3	שלב 10 - 3x3
שלב 13 - 3x4.25	שלב 10 - 3x4.25	שלב 6 - 3x3	שלב 11 - 3x4.25	שלב 13 - 3x4.25	שלב 9 - 3x4.25
שלב 13 - 3x5.46	שלב 10 - 3x5.46	שלב 9 - 3x4.25	שלב 11 - 3x5.46	שלב 13 - 3x5.46	-
שלב 16 - 4x4.25	-	שלב 9 - 3x5.46	-	-	-

לאחר הסיום יש לבצע את **איור c** בשלב זה.

שלב 4: בכל הגדלים המוצעים ניתן לבחור בשיטת הרכבה אחת מתוך 2 האופציות:

OPTION 1 (שלבים 4+5+6+9+10+11+12) - שימוש בכל הרגליים המסופקות.


OPTION 2 (שלבים 4+7+8+9+10+11+12) - ניתן לוותר על רגל מבין הרגליים המסופקות בכל שימוש בקיט החיבור.

שלב 6 (OPTION 1): וודא כי המרחק בין העמודים לנקודת החיבור אינה עולה על 60 ס"מ, מרחק מקסימלי בין העמודים לא יעלה על 120 ס"מ.


שלב 10: לפני ביצוע שלב זה, חזור להוראת ההרכבה של הפרגולה לשלב "הרכבת מערכת הגג".

Feria	Joya	Sierra	Olympia	Tuscany	Carnival
שלב 15 - 3x3	שלב 13 - 3x3	שלב 12 - 2.3x2.3	שלב 11 - 3x3	שלב 14 - 3x3	שלב 18 - 3x3
שלב 22 - 3x4.25	שלב 17 - 3x4.25	שלב 11 - 3x3	שלב 17 - 3x4.25	שלב 20 - 3x4.25	שלב 16 - 3x4.25
שלב 21 - 3x5.46	שלב 17 - 3x5.46	שלב 15 - 3x4.25	שלב 17 - 3x5.46	שלב 20 - 3x5.46	-
שלב 26 - 4x4.25	-	שלב 15 - 3x5.46	-	-	-


שלב 12: הידוק האומים נעשה מפנים. מרח סיליקון לפי חיבורים (a,b).

שים לב: בעת הרכבת הקיט, היישור מול הפרגולה המקורית הינו חיוני. וודא שכל הברגים מהודקים בסיום ההרכבה. 

חשוב

נא לקרוא בקפידה את הוראות ההרכבה לפני תחילת הרכבת המוצר. נא לבצע את שלבי ההרכבה בסדר המוצג בהוראות אלה. נא לשמור את הוראות ההרכבה במקום בטוח לשימוש עתידי. 

כאשר מופיע סימן זה, נא לעיין בשלב ההרכבה המצוין כדי לקרוא הערות ומידע נוסף. 

סימן זה מצוין כי על ההרכבה להתבצע מתוך המחסן. 

בטיחות:

- לחלקים מסוימים יש קצוות מתכת - נא לטפל בחלקים אלו בזהירות הנדרשת.
- נא להשתמש בכפפות עבודה, משקפי מגן וביגוד ארוך במשך כל ההרכבה וביצוע פעולות תחזוקה.
- כדי למנוע חבלה ופציעות, אין לאפשר לילדים לשחק בקרבת המוצר בזמן ההרכבה.

לפני ההרכבה:

- מוצר זה מתאים לכל מוצרי הפרגולות של פלרם.
- מומלץ מאד להיעזר באדם נוסף בשלבים מסוימים של ההרכבה.
- מייין את החלקים ובדוק אותם מול רשימת התכולה של החלקים
- לפני ההתקנה, יש לפרק חלק מחלקי הפרגולה, מומלץ לשמור אותם במקום בטוח לצרכים עתידיים.
- מידי פעם מומלץ לבדוק את מרכיבי הקיט בכדי לוודא שהוא יציב.
- הערה: השתמש אך ורק בחלקים המופיעים ברשימת החלקים התואמים את מרזב הפרגולה שלך (7999 ו-8119), ייתכן וחלק מהחלקים יהיו מיותרים.

במהלך ההרכבה:

במידה וכבר יש ברשותך פרגולה של פלרם, יש צורך לפרק חלקים כפי שזה מתואר בשלב 1 בחוברת הוראות ההרכבה של הקיט.



Läs alltid igenom instruktionerna noggrant innan du börjar montera denna produkt. Följ alla steg i den ordning som de är avgivna i instruktionerna. Spara instruktionerna på ett säkert ställe för framtida bruk.



När du under monteringsgången ser informationssymbolen som visas så hänvisas du till det relevanta monteringsmomentet för vidare kommentarer och assistans.



Denna symbol indikerar att installatören skall befinna sig på insidan av produkten.

Säkerhet

- Vissa delar har skarpa kanter. Var försiktig när du handskas med dessa.
- Använd alltid handskar, ögonskydd och långärmat plagg när du monterar eller utför underhåll av din produkt.
- För att förhindra olyckor, låt inte barn leka under konstruktionen när den monteras.

Innan montering

- Denna produkt passar Palrams Patio Covers produktlinje.
- Det är ytterst rekommenderat att du får assistans av ytterligare en person när du utför installationen.
- Sortera alla delar och kontrollera dem i enlighet med innehållsförteckningen.
- Innan installation så behöver flera av Patiotäckningens delar tas isär. Vi rekommenderar dig att förvara dem på en säkert ställe för framtida bruk.
- Kontrollera periodvis delarna i konstruktionen för att vara försäkrad om att den står stadigt.
- **Obs!** Använd endast de artiklar som finns upptagna i innehållslistan och som överensstämmer med ditt uteplatsöverdrag pojkar (7999 & 8119), vissa delar kan vara överflödiga.

Under montering

Om du redan äger en Palram Patio täckning så är det nödvändigt att ta isär delar (beskrivet i **steg 1** i monteringsmanualen).

Steg:

Steg 2: För att montera den bakre profilen hänvisas till monteringshandboken för uteplatskyddet vid "hålmarkering" som:

Feria	Tuscany	Olympia	Sierra	Joya	Carnival
3x3 - Steg 7	3x3 - Steg 7	3x3 - Steg 5	Alla storlekar Steg 5	Alla storlekar Steg 6	3x3 - Steg 6
3x4.25 - Steg 6	3x4.25 - Steg 9	3x4.25 - Steg 7			3x4.25 - Steg 5
3x5.46 - Steg 9	3x5.46 - Steg 9	3x5.46 - Steg 7			-
4x4.25 - Steg 12	-	-			-

För att fästa på väggen, gå tillbaka till steg 2.

Steg 3: anslut del **8303 (ritningar a, b)** och återvänd till monteringshandboken för uteplatsöverdrag enligt följande:

Feria	Tuscany	Olympia	Sierra	Joya	Carnival
3x3 - Steg 8	3x3 - Steg 8	3x3 - Steg 6	2.3x2.3 - Steg 7	3x3 - Steg 7	3x3 - Steg 10
3x4.25 - Steg 13	3x4.25 - Steg 13	3x4.25 - Steg 11	3x3 - Steg 6	3x4.25 - Steg 10	3x4.25 - Steg 9
3x5.46 - Steg 13	3x5.46 - Steg 13	3x5.46 - Steg 11	3x4.25 - Steg 9	3x5.46 - Steg 10	-
4x4.25 - Steg 16	-	-	3x5.46 - Steg 9	-	-

Efter avslutad, utför **ritning c** i det här steget.

Steg 4: I alla relevanta uteplatsstorlekar kan du välja något av dessa två monteringsalternativ:

Alternativ 1 (steg 4 + 5 + 6 + 9 + 10 + 11 + 12) - montera alla levererade stolpar.

Alternativ 2 (steg 4 + 7 + 8 + 9 + 10 + 11 + 12) - När du använder detta EZ Link Kit kan du ge upp med ett ben.

Steg 6 (alternativ 1): se till att avståndet mellan stolpen och anslutningspunkten inte överstiger 60 cm / 23,6 tum. Det maximala avståndet mellan stolparna får inte överstiga 120 cm / 47,2 tum.

Steg 10: Innan du utför det här steget, gå tillbaka till monteringshandboken för uteplatskyddet på scenen "**montera taksystemet**" enligt följande:

Feria	Tuscany	Olympia	Sierra	Joya	Carnival
3x3 - Steg 15	3x3 - Steg 14	3x3 - Steg 11	2.3x2.3 - Steg 12	3x3 - Steg 13	3x3 - Steg 18
3x4.25 - Steg 22	3x4.25 - Steg 20	3x4.25 - Steg 17	3x3 - Steg 11	3x4.25 - Steg 17	3x4.25 - Steg 16
3x5.46 - Steg 21	3x5.46 - 20 Steg	3x5.46 - Steg 17	3x4.25 - Steg 15	3x5.46 - Steg 17	-
4x4.25 - Steg 26	-	-	3x5.46 - Steg 15	-	-

Steg 12: Dra åt bultarna från den inre delen. Sprid silikon följ anslutningen (a, b).



Viktigt: När du installerar satsen är det viktigt att patiotäckningen anpassas. Dra åt alla skruvar när du är färdig med monteringen.

VIKTIG



Les instruksjonene nøye før du begynner på monteringen av dette produktet. Følg stegene som forklart i instruksjonen. Oppbevar denne instruksjonen på et trygt sted, for fremtidig referanse.



Under monteringen vil du møte på informasjonsikonet, hvor det henvises det til det relevante monteringsstrinnet for flere kommentarer og hjelp.



Dette symbolet indikerer at montøren skal befinne seg på utsiden.

Sikkerhet

- Noen deler har metallkanter. Vær forsiktig når du håndterer disse delene.
- Bruk alltid hansker, sko og sikkerhetsbriller ved montering.
- Hold barn borte fra monteringsområdet.

Før Du Begynner

- Dette produktet passer til Palrams Patio Covers sortiment
- Det anbefales sterkt at du i noen trinn av monteringen får hjelp av en annen person.
- Sorter delene og sjekk dem opp mot delelisten.
- Før installeringen, er det noen deler av terrassetaket som må demonteres. Det er anbefalt å lagre dem på et trygt sted til fremtidig bruk.
- Sjekk jevnlig komponentene til settet for å sørge for at det holder seg stabilt.
- **Merk:** Bruk kun de delene som er registrert i innholdslisten, som er kompatible med terrassetakets takrenne (7999 og 8119), det kan være et overskudd av noen av delene.

Under Montering

I tilfelle du allerede eier Palram terrassetak, er det nødvendig å demontere deler som beskrevet i steg 1 i brukerveiledningen for sammensetting.

Steg:

Steg 2: For å montere den bakre profilen, vennligst se monteringshåndboken for terrassedekselet på "hullmarkering" som:

Feria	Tuscany	Olympia	Sierra	Joya	Carnival
3x3 - Steg 7	3x3 - Steg 7	3x3 - Steg 5	Alle størrelser Steg 5	Alle størrelser Steg 6	3x3 - Steg 6
3x4.25 - Steg 6	3x4.25 - Steg 9	3x4.25 - Steg 7			3x4.25 - Steg 5
3x5.46 - Steg 9	3x5.46 - Steg 9	3x5.46 - Steg 7			-
4x4.25 - Steg 12	-	-			-

For **feste til veggen**, gå tilbake til Steg 2.

Steg 3: Koble del **8303 (tegning a, b)** og kom tilbake til monteringshåndboken for terrassedeksel som følger:

Feria	Tuscany	Olympia	Sierra	Joya	Carnival
3x3 - Steg 8	3x3 - Steg 8	3x3 - Steg 6	2.3x2.3 - Steg 7	3x3 - Steg 7	3x3 - Steg 10
3x4.25 - Steg 13	3x4.25 - Steg 13	3x4.25 - Steg 11	3x3 - Steg 6	3x4.25 - Steg 10	3x4.25 - Steg 9
3x5.46 - Steg 13	3x5.46 - Steg 13	3x5.46 - Steg 11	3x4.25 - Steg 9	3x5.46 - Steg 10	-
4x4.25 - Steg 16	-	-	3x5.46 - Steg 9	-	-

Etter fullføring, utfør **tegning c** på dette trinnet.

Steg 4: I alle relevante størrelser på terrassedeksler kan du velge en av disse to monteringsalternativene:
Alternativ 1 (Steg 4 + 5 + 6 + 9 + 10 + 11 + 12) - montering av alle medfølgende stolper
Alternativ 2 (Steg 4 + 7 + 8 + 9 + 10 + 11 + 12) - Når du bruker dette EZ Link Kit, kan du gi opp å bruke ett ben.

Steg 6 (Alternativ 1): sørg for at avstanden mellom stolpen og tilkoblingspunktet ikke overstiger 60 cm / 23,6 tommer . Maksimal avstand mellom stolpene kan ikke overstige 120 cm / 47,2 tommer.

Steg 10: før du utfører denne scenen, gå tilbake til monteringshåndboken for terrassedeksel på scenen "montering av taksystemet" som følger:

Feria	Tuscany	Olympia	Sierra	Joya	Carnival
3x3 - Steg 15	3x3 - Steg 14	3x3 - Steg 11	2.3x2.3 - Steg 12	3x3 - Steg 13	3x3 - Steg 18
3x4.25 - Steg 22	3x4.25 - Steg 20	3x4.25 - Steg 17	3x3 - Steg 11	3x4.25 - Steg 17	3x4.25 - Steg 16
3x5.46 - Steg 21	3x5.46 - 20 Steg	3x5.46 - Steg 17	3x4.25 - Steg 15	3x5.46 - Steg 17	-
4x4.25 - Steg 26	-	-	3x5.46 - Steg 15	-	-

Steg 12: Å stramme boltene gjøres fra den indre delen. Spred silikon følg tilkoblingen (a, b).



Vær oppmerksom: ved installering av settet, er det viktig at det er riktig justert i forhold til det originale terrassetaket. Stram alle skruer etter sammensetting.

**TÄRKEÄÄ!**

Lue nämä ohjeet huolellisesti ennen kuin aloitat tämän tuote kokoonpanon. Suorita vaiheet järjestyksellisesti esitettyjen ohjeitten mukaisesti. Tallenna nämä ohjeet myöhempää käyttöä varten.



Kun havaitset lisätietokuvakkeen, huomioi sen kohdan asennukseen tarkoitetut lisäohjeet ja neuvot.



Tämä kuvake osoittaa, että asentaja pitäisi olla tuotteen ulkopuolella

Turvallisuus

- Joillakin osilla on metalliset reunat. Ole varovainen, kun käsittelet komponentteja.
- Käytä aina suojakäsineitä, suojalaseja ja pitkiä hihoja asennuksen ja huoltotoimenpiteiden aikana vajassa.
- Pidä lapset poissa asennuspaikalta.

Ennen kuin Aloitat

- Tämä tuote soveltuu Palramin Patio Peitteiden-tuotevalikoimaan
- Turvallisuussyistä suosittelemme, että katoksen asennukseen osallistuu vähintään kaksi henkilöä.
- Lajittele osat ja tarkasta ohjeen mukainen sisältö.
- Ennen asennusta, jotkut terassin-peitteen osat pitää puurta. Suositellamme, että niitä pidetään turvallisessa paikassa tulevaa käyttöä varten.
- Tarkasta sarjan komponentit säännöllisesti, varmistaaksesi tukevuuden ylläpidon.
- **Huomio:** Käytä pelkästään sisältöluetteloon rekisteröityjä osia, jotka sopivat yhteen Patio Peitteiden räystäskourujen (7999 & 8119) kanssa, jotkut osat saavat olla ylijäämiä.

Kokoonpanon Aikana

Jos omistat jo Palram Patio peitteen, on tarpeellista purkaa osia kuten kokoamiskäsikirjassa kuvataan, **Vaihe 1**.

Vaihe:

Vaihe 2: Takaprofiilin kokoamiseksi katso terassin kannen asennusopasta "**reikämerkintöjen**" vaiheessa seuraavasti:

Feria	Tuscany	Olympia	Sierra	Joya	Carnival
3x3 - Vaihe 7	3x3 - Vaihe 7	3x3 - Vaihe 5	Kaikki koot Vaihe 5	Kaikki koot Vaihe 6	3x3 - Vaihe 6
3x4.25 - Vaihe 6	3x4.25 - Vaihe 9	3x4.25 - Vaihe 7			3x4.25 - Vaihe 5
3x5.46 - Vaihe 9	3x5.46 - Vaihe 9	3x5.46 - Vaihe 7			-
4x4.25 - Vaihe 12	-	-			-

Palaa vaiheeseen 2 kiinnittämistä varten seinään.

Vaihe 3: Liitä osa **8303 (piirustukset a, b)** ja palaa sitten terassin kannen asennusohjeeseen seuraavasti:

Feria	Tuscany	Olympia	Sierra	Joya	Carnival
3x3 - Vaihe 8	3x3 - Vaihe 8	3x3 - Vaihe 6	2.3x2.3 - Vaihe 7	3x3 - Vaihe 7	3x3 - Vaihe 10
3x4.25 - Vaihe 13	3x4.25 - Vaihe 13	3x4.25 - Vaihe 11	3x3 - Vaihe 6	3x4.25 - Vaihe 10	3x4.25 - Vaihe 9
3x5.46 -Vaihe 13	3x5.46 - Vaihe 13	3x5.46 - Vaihe 11	3x4.25 - Vaihe 9	3x5.46 - Vaihe 10	-
4x4.25 -Vaihe 16	-	-	3x5.46 - Vaihe 9	-	-

Suorita suorituksen jälkeen **piirustus c** tässä vaiheessa.

Vaihe 4: Kaikissa asiaankuuluvissa terassikannen kooissa voit valita jommankumman näistä kahdesta kokoonpanovaihtoehdosta:

Vaihtoehto 1 (vaiheet 4 + 5 + 6 + 9 + 10 + 11 + 12) - kaikkien toimitettujen pylväiden kokoaminen

Vaihtoehto 2 (vaiheet 4 + 7 + 8 + 9 + 10 + 11 + 12) - Aina kun käytät tätä EZ Link -sarjaa, voit luopua yhden jalan käytöstä.

Vaihe 6 (Vaihtoehto 1): varmista, että pylvään ja liitäntäpisteen välinen etäisyys ei ylitä 60 cm / 23.6 inch. Pylväiden välinen suurin etäisyys ei saa ylittää 120 cm/ 47.2 inch.

Vaihe 10: Palaa ennen tämän vaiheen suorittamista patiakannen asennusoppaaseen "**kattojärjestelmän kokoaminen**" seuraavasti:

Feria	Tuscany	Olympia	Sierra	Joya	Carnival
3x3 - Vaihe 15	3x3 - Vaihe 14	3x3 -Vaihe 11	2.3x2.3 - Vaihe 12	3x3 - Vaihe 13	3x3 - Vaihe 18
3x4.25 - Vaihe 22	3x4.25 - Vaihe 20	3x4.25 - Vaihe 17	3x3 - Vaihe 11	3x4.25 - Vaihe 17	3x4.25 - Vaihe 16
3x5.46 - Vaihe 21	3x5.46 - Vaihe 20	3x5.46 - Vaihe 17	3x4.25 -Vaihe 15	3x5.46 - Vaihe 17	-
4x4.25 - Vaihe 26	-	-	3x5.46 - Vaihe 15	-	-

Vaihe 12: Pultit kiristetään sisäosasta. Levitä silikonia liitoksen (a, b) mukaan.



Huomio: Kun asennat pakin, ojennus alkuperäisen pation katteeseen on tärkeää. Kiristä kaikki ruuvit kokoonpanon jälkeen.



Læs denne vejledning omhyggelig igennem inden du begynder at samle produktet. Udfør trinnene i den rækkefølge de står beskrevet i denne vejledning. Opbevar denne vejledning på et sikkert sted til fremtidig brug.



Når du støder på oplysningsikonet, henviser det til det relevante samlingstrin for yderligere kommentarer og assistance.



Dette ikon indikerer, at den, der samler, bør være inde i produktet.

Sikkerhed

- Nogle dele har metalkanter. Vær forsigtig, når du arbejder med disse dele.
- Bær altid arbejdshandsker, sikkerhedsbriller og lange ærmer, når du samler dele eller vedligeholder dit tag.
- For at undgå personskader, lad ikke børn lege under produktet, mens det samles.

Før du begynder

- Dette produkt er egnet til rækkevidden af Palrams gårdhaveoverdækninger
- Det anbefales stærkt at få assistance fra en anden person under nogle af trinnene.
- Sorter delene og kontroller at de stemmer overens med indholdslisten.
- Produktet skal placeres og fastgøres på en plan overflade.
- Før installationen skal flere dele af gårdhaveoverdækningen afmonteres, og det anbefales at opbevare disse på et sikkert sted til fremtidig brug.
- Kontroller regelmæssigt kittets komponenter for at sikre at det forbliver stabilt.
- **Bemærk:** Brug kun de dele, der er registreret på indholdslisten, og som er kompatible med dit Patio Cover dreng (7999 & 8119), der kan være dele i overskud.

Under samlingen

I tilfælde af at du allerede ejer en Palram gårdhaveoverdækning, er det nødvendigt at afmontere dele som beskrevet i **Trin 1** i kit-samlevejledningen.

Trin:

Trin 2: For at samle den bageste profil henvises til monteringsvejledningen til terrassedækslet på scenen med "**markering af huller**" som:

Feria	Tuscany	Olympia	Sierra	Joya	Carnival
3x3 - Trin 7	3x3 - Trin 7	3x3 - Trin 5	Alle størrelser Trin 5	Alle størrelser Trin 6	3x3 - Trin 6
3x4.25 - Trin 6	3x4.25 - Trin 9	3x4.25 - Trin 7			3x4.25 - Trin 5
3x5.46 - Trin 9	3x5.46 - Trin 9	3x5.46 - Trin 7			-
4x4.25 - Trin 12	-	-			-

For at **fikse på væggen**, vende tilbage til trin 2.

Trin 3: Tilslut del **8303 (tegninger a, b)** og vend tilbage til terrassedækselmonteringsvejledningen som følger:

Feria	Tuscany	Olympia	Sierra	Joya	Carnival
3x3 - Trin 8	3x3 - Trin 8	3x3 - Trin 6	2.3x2.3 - Trin 7	3x3 - Trin 7	3x3 - Trin 10
3x4.25 - Trin 13	3x4.25 - Trin 13	3x4.25 - Trin 11	3x3 - Trin 6	3x4.25 - Trin 10	3x4.25 - Trin 9
3x5.46 - Trin 13	3x5.46 - Trin 13	3x5.46 - Trin 11	3x4.25 - Trin 9	3x5.46 - Trin 10	-
4x4.25 - Trin 16	-	-	3x5.46 - Trin 9	-	-

Efter afslutningen skal du udføre **tegning c** på dette trin.

Trin 4: I alle relevante størrelser på terrassedæksler kan du vælge en af disse 2 monteringsmuligheder:

Valgmulighed 1 (trin 4 + 5 + 6 + 9 + 10 + 11 + 12) - samling af alle leverede stolper

Valgmulighed 2 (trin 4 + 7 + 8 + 9 + 10 + 11 + 12) - Når du bruger dette EZ Link Kit, kan du give op med at bruge et ben.

Trin 6 (valgmulighed 1): Sørg for, at afstanden mellem stolpen og forbindelsespunktet ikke overstiger 60 cm / 23,6 tommer. Den maksimale afstand mellem stolperne må ikke overstige 120 cm / 47,2 tommer.

Trin 10: Inden du udfører dette trin, skal du vende tilbage til monteringsvejledningen til terrassedækslet på scenen "**montering af tagsystemet**" som følger:

Feria	Tuscany	Olympia	Sierra	Joya	Carnival
3x3 - Trin 15	3x3 - Trin 14	3x3 - Trin 11	2.3x2.3 - Trin 12	3x3 - Trin 13	3x3 - Trin 18
3x4.25 - Trin 22	3x4.25 - Trin 20	3x4.25 - Trin 17	3x3 - Trin 11	3x4.25 - Trin 17	3x4.25 - Trin 16
3x5.46 - Trin 21	3x5.46 - Trin 20	3x5.46 - Trin 17	3x4.25 - Trin 15	3x5.46 - Trin 17	-
4x4.25 - Trin 26	-	-	3x5.46 - Trin 15	-	-

Trin 12: Stramning af boltene sker fra den indvendige del. Spredt silikone følg forbindelsen (a, b).



Vær opmærksom: Under installationen af kittet er tilpasning til den originale gårdhavedækning vigtig. Spænd alle skrue, når du afslutter samlingen.



Lees zorgvuldig deze instructies voordat u dit product begint te monteren.

Voer de stappen uit in de volgorde zoals vermeld in deze instructies. Bewaar deze instructies op een veilige plaats voor latere referentie.



Als u een informatiepictogram opmerkt, lees dan de relevante montagesp voor extra opmerkingen en hulp.



Dit pictogram geeft aan dat de installateur in het product moet staan.

Veiligheid

- Sommige onderdelen hebben scherpe randen. Wees voorzichtig bij het hanteren van de componenten.
- Draag steeds handschoenen, oogbescherming en lange mouwen bij de montage of tijdens onderhoudstaken aan uw product.
- Laat kinderen tijdens de montage niet spelen onder het product om letsels te voorkomen.

Voor de montage

- Dit product is geschikt voor de Palram's Patio Cover serie.
- Het is sterk aan te raden u te laten bijstaan door een tweede persoon tijdens het installatieproces.
- Sorteert de onderdelen en controleer de inhoudslijst.
- Voor de installatie ervan, moeten verschillende onderdelen van de Patio cover gedemonteerd worden; het wordt aangeraden om ze op een veilige plaats te bewaren voor later gebruik.
- Controleer regelmatig de onderdelen van het pakket om zeker te zijn dat het stabiel blijft.
- **Opmerking:** Gebruik alleen de onderdelen uit de ondedelenlijst die geschikt zijn voor uw terrasoverkapping jongens (7999 & 8119), sommige onderdelen worden mogelijk niet gebruikt.

Tijdens de montage

In het geval dat u reeds beschikt over een Palram Patio cover, is het noodzakelijk om de onderdelen beschreven in **Stap 1** in de montagehandleiding van het pakket te demonteren.

Stap:

Stap 2: Om het achterprofiel te monteren, verwijzen wij u naar de montagehandleiding van de terrasoverkapping in de fase van "gatenmarkering" als:

Feria	Tuscany	Olympia	Sierra	Joya	Carnival
3x3 - Stap 7	3x3 - Stap 7	3x3 - Stap 5	Alle maten Stap 5	Alle maten Stap 6	3x3 - Stap 6
3x4.25 - Stap 6	3x4.25 - Stap 9	3x4.25 - Stap 7			3x4.25 - Stap 5
3x5.46 - Stap 9	3x5.46 - Stap 9	3x5.46 - Stap 7			-
4x4.25 - Stap 12	-	-			-

Ga terug naar stap 2 voor bevestiging aan de muur.

Stap 3: sluit onderdeel **8303 (tekeningen a, b)** aan en ga als volgt terug naar de montagehandleiding van de terrasoverkapping:

Feria	Tuscany	Olympia	Sierra	Joya	Carnival
3x3 - Stap 8	3x3 - Stap 8	3x3 - Stap 6	2.3x2.3 - Stap 7	3x3 - Stap 7	3x3 - Stap 10
3x4.25 - Stap 13	3x4.25 - Stap 13	3x4.25 - Stap 11	3x3 - Stap 6	3x4.25 - Stap 10	3x4.25 - Stap 9
3x5.46 - Stap 13	3x5.46 - Stap 13	3x5.46 - Stap 11	3x4.25 - Stap 9	3x5.46 - Stap 10	-
4x4.25 - Stap 16	-	-	3x5.46 - Stap 9	-	-

Voer na voltooiing **tekening c** uit bij deze stap.

Stap 4: Bij alle relevante maten terrasoverkappingen kunt u kiezen uit deze 2 montage mogelijkheden:

Optie 1 (stappen 4 + 5 + 6 + 9 + 10 + 11 + 12) - montage van alle meegeleverde palen.

Optie 2 (stappen 4 + 7 + 8 + 9 + 10 + 11 + 12) - Telkens wanneer u deze EZ Link Kit gebruikt, kunt u het gebruik van één been opgeven.

Stap 6 (Optie 1): zorg ervoor dat de afstand tussen de paal en het verbindingpunt niet groter is dan 60 cm / 23,6 inch. De maximale afstand tussen de palen mag niet groter zijn dan 120 cm / 47.2 inch bij gebruik van één poot.

Stap 10: voordat u deze fase uitvoert, gaat u terug naar de montagehandleiding van de terrasoverkapping in de fase van "montage van het daksysteem" als volgt:

Feria	Tuscany	Olympia	Sierra	Joya	Carnival
3x3 - Stap 15	3x3 - Stap 14	3x3 - Stap 11	2.3x2.3 - Stap 12	3x3 - Stap 13	3x3 - Stap 18
3x4.25 - Stap 22	3x4.25 - Stap 20	3x4.25 - Stap 17	3x3 - Stap 11	3x4.25 - Stap 17	3x4.25 - Stap 16
3x5.46 - Stap 21	3x5.46 - Stap 20	3x5.46 - Stap 17	3x4.25 - Stap 15	3x5.46 - Stap 17	-
4x4.25 - Stap 26	-	-	3x5.46 - Stap 15	-	-

Stap 12: Het aandraaien van de bouten doe je vanaf de binnenkant. Verspreid siliconen volg de verbinding (a, b).



Opgelet: bij het installeren van het pakket, is de uitlijning met de originele patio cover erg belangrijk.

Draai alle schroeven vast bij het voltooiën van de montage.



Si invita a leggere attentamente le seguenti istruzioni prima di iniziare l'installazione di questo prodotto.
Eseguire le operazioni nell'ordine indicato da queste istruzioni.
Conservare le istruzioni in un posto sicuro per una futura consultazione.



Quando in alto alla pagina si trova questa icona d'informazione, si prega di riferirsi al n° di passaggio corrispondente per assistenza e informazioni aggiuntive.



Questa icona indica che l'installatore dovrebbe essere all'interno del prodotto.

Sicurezza

- Alcune parti hanno bordi di metallo. Si prega di prestare attenzione nel maneggiare questi componenti.
- Indossare sempre guanti, protezioni per gli occhi e maniche lunghe durante l'assemblaggio o qualsiasi operazione di manutenzione della tettoia
- Per prevenire infortuni, non permettere ai bambini di giocare sotto al prodotto durante l'assemblaggio.

Prima di iniziare

- Questo prodotto è adatto per unire fra loro più moduli di pergola Palram
- L'assistenza di una seconda persona è fortemente raccomandata durante alcune fasi del montaggio.
- Tirare fuori e controllare la presenza di tutte le parti con la lista dei contenuti.
- Prima dell'installazione, molte parti della pergola devono essere smontate, si consiglia di conservarle in un posto sicuro per quando serviranno in futuro.
- Controllare periodicamente i componenti del kit per assicurarsi che rimanga stabile.
- **Note:** Usare solo gli articoli presenti nella confezione, che son compatibili con la tua tettoia per cortile ragazzi (7999 & 8119), alcune parti potrebbero essere in surplus.

Durante l'assemblaggio

In caso si posseda già una pergola Palram sarà necessario smontare alcune parti come descritto nella fase 1 nel manuale di assemblaggio.

Passo:

Passo 2: per montare il profilo posteriore, fare riferimento al manuale di montaggio della copertura per terrazza nella fase di "marcatura dei fori" come:

Feria	Tuscany	Olympia	Sierra	Joya	Carnival
3x3 - Passo 7	3x3 - Passo 7	3x3 - Passo 5	Tutte le taglie Passo 5	Tutte le taglie Passo 6	3x3 - Passo 6
3x4.25 - Passo 6	3x4.25 - Passo 9	3x4.25 - Passo 7			3x4.25 - Passo 5
3x5.46 - Passo 9	3x5.46 - Passo 9	3x5.46 - Passo 7			-
4x4.25 - Passo 12	-	-			-

Per il fissaggio alla parete, tornare al Passo 2.

Passo 3: collegare la parte **8303 (disegni a, b)** e poi tornare al manuale di assemblaggio della copertura per terrazze come segue:

Feria	Tuscany	Olympia	Sierra	Joya	Carnival
3x3 - Passo 8	3x3 - Passo 8	3x3 - Passo 6	2.3x2.3 - Passo 7	3x3 - Passo 7	3x3 - Passo 10
3x4.25 - Passo 13	3x4.25 - Passo 13	3x4.25 - Passo 11	3x3 - Passo 6	3x4.25 - Passo 10	3x4.25 - Passo 9
3x5.46 - Passo 13	3x5.46 - Passo 13	3x5.46 - Passo 11	3x4.25 - Passo 9	3x5.46 - Passo 10	-
4x4.25 - Passo 16	-	-	3x5.46 - Passo 9	-	-

Dopo il completamento, eseguire il **disegno c** in questo passaggio.

Passo 4: In tutte le misure di copertura per terrazze rilevanti, è possibile scegliere una di queste 2 opzioni di assemblaggio:

Opzione 1 (passaggi 4 + 5 + 6 + 9 + 10 + 11 + 12) - assemblaggio di tutti i pali forniti

Opzione 2 (passaggi 4 + 7 + 8 + 9 + 10 + 11 + 12) - Ogni volta che si utilizza questo kit EZ Link, è possibile rinunciare a usare una gamba.

Passo 6 (Opzione 1): assicurarsi che la distanza tra il palo e il punto di connessione non superi i 60 cm / 23,6 pollici. La distanza massima tra i pali non può superare i 120 cm / 47,2 pollici.

Passo 10: prima di eseguire questa fase, tornare al manuale di montaggio della copertura del patio nella fase di "assemblaggio del sistema del tetto" come segue:

Feria	Tuscany	Olympia	Sierra	Joya	Carnival
3x3 - Passo 15	3x3 - Passo 14	3x3 - Passo 11	2.3x2.3 - Passo 12	3x3 - Passo 13	3x3 - Passo 18
3x4.25 - Passo 22	3x4.25 - Passo 20	3x4.25 - Passo 17	3x3 - Passo 11	3x4.25 - Passo 17	3x4.25 - Passo 16
3x5.46 - Passo 21	3x5.46 - Passo 20	3x5.46 - Passo 17	3x4.25 - Passo 15	3x5.46 - Passo 17	-
4x4.25 - Passo 26	-	-	3x5.46 - Passo 15	-	-

Passo 12: Il serraggio dei bulloni viene effettuato dalla parte interna. Spalmare il silicone seguire la connessione (a, b).



Attenzione: durante l'installazione, l'allineamento con la pergola originale è importante. Stringere tutte le viti una volta terminato l'assemblaggio.

FONTOS

A termék összeállítása előtt kérjük, olvassa át alaposan ezeket az utasításokat. A lépéseket az útmutatónak megfelelő sorrendben végezze el. Tartsa meg ezt az útmutatót egy biztonságos helyen, hogy később is használhassa.



Ha az információs ikont látja, keresse ki a rá vonatkozó összeszerelési lépést a további megjegyzések vagy segítség megtekintéséhez.



Táto ikona označuje, že montér sa má nachádzať vo vnútri výrobku.

Kezelési és biztonsági tanácsok

- Egyes részek fémszegélyekkel rendelkeznek. Kérjük, legyen óvatos az alkatrészekkel való munka során.
- Mindig viseljen kesztyűt, cipőt és védőszemüveget az összeszerelés során.
- Tartsa távol a gyermekeket az összeszerelési területtől.

Előkészület az összeszereléshez

- Tento produkt je vodný pre radu zastrešení terás Palram
- Biztonsági okokból javasoljuk, hogy a terméket legalább két ember szerelje össze.
- Ellenőrizze az alkatrészeket a tartalomjegyzéket alapján.
- Pred inštaláciou je potrebné niektoré diely krytu Patio rozmontovať. Odporúča sa držať ich na bezpečnom mieste pre ich použitie v budúcnosti.
- Pravidelne kontrolujte diely súpravy, aby sa zaručilo, že držia spolu.
- Poznámka: Použite len diely registrované v zozname dielov, ktoré sú kompatibilné s odkvapmi zastrešení Patio (7999 & 8119). Niektoré diely môžu byť nadbytočné.

Počas montáže

V prípade, že už máte zastrešenia terasy Palram, je potrebné rozmontovať diely tak, ako je to popísané v **Kroku 1** v návode na montáž súpravy.

Krok:

Krok 2: Ak chcete zostaviť zadný profil, pozrite si návod na montáž krytu terasy vo fáze „**označovania otvorov**“ ako:

Feria	Tuscany	Olympia	Sierra	Joya	Carnival
3x3 - Krok 7	3x3 - Krok 7	3x3 - Krok 5	Všetky veľkosti Krok 5	Všetky veľkosti Krok 6	3x3 - Krok 6
3x4.25 - Krok 6	3x4.25 - Krok 9	3x4.25 - Krok 7			3x4.25 - Krok 5
3x5.46 - Krok 9	3x5.46 - Krok 9	3x5.46 - Krok 7			-
4x4.25 - Krok 12	-	-			-

Pre upevnenie na stenu sa vráťte ku kroku 2.

Krok 3: Pripojte diel 8303 (výkresy a, b) a potom sa vráťte do príručky na montáž krytu terasy nasledovne:

Feria	Tuscany	Olympia	Sierra	Joya	Carnival
3x3 - Krok 8	3x3 - Krok 8	3x3 - Krok 6	2.3x2.3 - Krok 7	3x3 - Krok 7	3x3 - Krok 10
3x4.25 - Krok 13	3x4.25 - Krok 13	3x4.25 - Krok 11	3x3 - Krok 6	3x4.25 - Krok 10	3x4.25 - Krok 9
3x5.46 - Krok 13	3x5.46 - Krok 13	3x5.46 - Krok 11	3x4.25 - Krok 9	3x5.46 - Krok 10	-
4x4.25 - Krok 16	-	-	3x5.46 - Krok 9	-	-

Po dokončení vykonajte v tomto kroku **kresbu c**.

Krok 4: Vo všetkých príslušných veľkostiach krytu terasy si môžete vybrať jednu z týchto 2 možností montáže:

Možnosť 1 (kroky 4 + 5 + 6 + 9 + 10 + 11 + 12) - montáž všetkých dodávaných stĺpikov.

Možnosť 2 (kroky 4 + 7 + 8 + 9 + 10 + 11 + 12) - Kedykoľvek používate túto súpravu EZ Link, môžete sa vzdať používania jednej nohy.

Krok 6 (Možnosť 1) : uistite sa, že vzdialenosť medzi stĺpikom a bodom pripojenia nepresahuje 60 cm / 23,6 palca. Maximálna vzdialenosť medzi stĺpkmi nesmie presiahnuť 120 cm / 47,2 palca.

Krok 10: pred vykonaním tejto fázy sa vráťte k manuálu na montáž krytu terasy vo fáze „**montáž strešného systému**“ nasledovne:

Feria	Tuscany	Olympia	Sierra	Joya	Carnival
3x3 - Krok 15	3x3 - Krok 14	3x3 - Krok 11	2.3x2.3 - Krok 12	3x3 - Krok 13	3x3 - Krok 18
3x4.25 - Krok 22	3x4.25 - Krok 20	3x4.25 - Krok 17	3x3 - Krok 11	3x4.25 - Krok 17	3x4.25 - Krok 16
3x5.46 - Krok 21	3x5.46 - Krok 20	3x5.46 - Krok 17	3x4.25 - Krok 15	3x5.46 - Krok 17	-
4x4.25 - Krok 26	-	-	3x5.46 - Krok 15	-	-

Krok 12: Uťahovanie skrutiek sa vykonáva z vnútornej časti. Nastriekajte silikón a postupujte podľa spojenia (a, b).



Dávajte pozor: počas inštalácie súpravy ju zarovnanie s pôvodným zastrešením terasy dôležité. Keď je montáž dokončená, dotiahnite všetky skrutky.

**POMEMBNO**

Pazljivo preberite ta navodila, preden začnete sestavljati ta izdelek. Izvedite korake v zaporedju, kot je navedeno v teh navodilih. Ta navodila shranite na varnem mestu za kasnejšo uporabo.



Ko naletite na ikono informacij, si oglejte ustrezen korak montaže za dodatne pripombe in pomoč.



Ta ikona pomeni, da mora biti namestitveni program znotraj naprave.

Varnostni Nasvet

- Nekateri deli lahko imajo ostre robove. Pri ravnanju s komponentami bodite previdni.
- Vedno nosite rokavice, čevlje, zaščitna očala in dolge rokave, ko sestavljate ali izvajate vzdrževanje vašega izdelka.
- Otroke držite stran od območja za sestavljanje.

Pred Sestavljanjem

- Ta izdelek je primeren za serijo izdelkov Palram za pokrivanje terase
- Zaradi varnostnih razlogov močno priporočamo, da izdelek sestavljata najmanj dve osebi.
- Razvrstite dele in preverite seznam delov.
- Pred vgradnjo je treba nekatere komponente nadstreška terase razstaviti, priporočamo, da jih shranite na varnem za kasnejšo uporabo.
- Občasno preverite komponente kompleta, da zagotovite, da ostane stabilen.
- **Upoštevajte:** Uporabite samo komponente, ki so navedene v seznamu vsebine in so skladne z žlebom (7999 in 8119), nekateri deli so dodatno priloženi.

Med Sestavljanjem

Če že imate nadstrešek Palram za teraso, je pomembno, da razstavite dele kot je opisano v koraku 1 priročnika za sestavljanje.

Korak:

2. korak: Za sestavljanje zadnjega profila glejte priročnik za montažo pokrova terase v fazi "označevanja lukenj" kot:

Feria	Tuscany	Olympia	Sierra	Joya	Carnival
3x3 - Korak 7	3x3 - Korak 7	3x3 - Korak 5	Vse velikosti Korak 5	Vse velikosti Korak 6	3x3 - Korak 6
3x4.25 - Korak 6	3x4.25 - Korak 9	3x4.25 - Korak 7			3x4.25 - Korak 5
3x5.46 - Korak 9	3x5.46 - Korak 9	3x5.46 - Korak 7			-
4x4.25 - Korak 12	-	-			-

Za pritrditev na steno se vrnite na 2. korak.

3. korak: priključite del **8303 (risbe a, b)** in se nato vrnite v priročnik za montažo pokrova terase, kot sledi:

Feria	Tuscany	Olympia	Sierra	Joya	Carnival
3x3 - Korak 8	3x3 - Korak 8	3x3 - Korak 6	2.3x2.3 - Korak 7	3x3 - Korak 7	3x3 - Korak 10
3x4.25 - Korak 13	3x4.25 - Korak 13	3x4.25 - Korak 11	3x3 - Korak 6	3x4.25 - Korak 10	3x4.25 - Korak 9
3x5.46 - Korak 13	3x5.46 - Korak 13	3x5.46 - Korak 11	3x4.25 - Korak 9	3x5.46 - Korak 10	-
4x4.25 - Korak 16	-	-	3x5.46 - Korak 9	-	-

Po zaključku na tem koraku izvedite **risanje c**.

4. korak: V vseh ustreznih velikostih pokrovov za teraso lahko izberete eno od teh dveh možnosti sestavljanja:

Možnost 1 (koraki 4 + 5 + 6 + 9 + 10 + 11 + 12) - sestavljanje vseh dobavljenih stebrov

Možnost 2 (koraki 4 + 7 + 8 + 9 + 10 + 11 + 12) - Kadarkoli uporabljate ta komplet EZ Link, lahko z eno nogo odnehate.

6. korak (Možnost 1) : poskrbite, da razdalja med stebrom in priključno točko ne presega 60 cm. Največja razdalja med stebri ne sme presežati 120 cm.

10. Korak: pred izvedbo te faze se vrnite na priročnik za montažo pokrova terase na stopnji "sestavljanje strešnega sistema", kot sledi:

Feria	Tuscany	Olympia	Sierra	Joya	Carnival
3x3 - Korak 15	3x3 - Korak 14	3x3 - Korak 11	2.3x2.3 - Korak 12	3x3 - Korak 13	3x3 - Korak 18
3x4.25 - Korak 22	3x4.25 - Korak 20	3x4.25 - Korak 17	3x3 - Korak 11	3x4.25 - Korak 17	3x4.25 - Korak 16
3x5.46 - Korak 21	3x5.46 - Korak 20	3x5.46 - Korak 17	3x4.25 - Korak 15	3x5.46 - Korak 17	-
4x4.25 - Korak 26	-	-	3x5.46 - Korak 15	-	-

12. Korak: Privijanje vijakov se izvede iz notranjega dela. Nanesite silikon po povezavi (a, b).



Bodite pozorni: med namestitvijo kompleta je pomembna poravnava z obstoječim nadstreškom. Ko dokončate montažo, privijte vse vijake.

OLULINE

Palun tutvuge käesolevate juhistega põhjalikult enne seda, kui alustate selle toote kokkupanemist. Palun teostage nimetatud sammud käesolevates juhistes mainitud järjekorras. Palun hoidke käesolevad juhised turvalises kohas alles, et tulevikus neid kasutada.



Kohates teabeikooni, pöörduge lisakommentaari või abi saamiseks vastava kokkupanekusammu juurde.



See ikoon näitab, et paigaldaja peaks olema toote sees.

Ohutus

- Mõnel osal võivad olla teravad ääred. Palun olge koostisosade käsitsemisel ettevaatlik.
- Kandke oma toodet kokku pannes või selle juures hooldustöid. teostades alati kindaid, jalanõusid, ohutusprille ja pikki varrukaid.
- Vältige laste sattumist eseme kokkupanemisalale.

Enne Kokkukutsumist

- See toode sobib kasutamiseks Palrami terrassikatete tootesarjaga.
- Ohutuskaalutlustel soovime toodet kokku panna vähemalt kahel inimesel.
- Sorteerige osad ära ja kontrollige, et kõik osade nimekirjas leiduvad osad on olemas.
- Paigaldamise eelselt tuleb mõned terrassikatete osad lahti võtta, soovituslik on need hoida kindlas kohas tulevaseks kasutamiseks.
- Kontrollige perioodiliselt komplekti osi, et veenduda toote stabiilsuses.
- **Märkus:** Kasutage ainult toote sisunimekirjas olevaid osi, mis on vastavad terrassikatte rennile (7999 ja 8119), mõned osad võivad üle jääda.

Kokkupaneku Ajal

Juhul, kui teil juba on olemas Palrami terrassikate, siis on tarvis komplekti kokkupanemise juhendi sammu 1 kohaselt osad lahti võtta.

samm:

2. samm: tagumise profiili kokkupanekuks lugege terrassikatte paigaldamise juhendit **“aukude märgistamise”** etapis järgmiselt:

Feria	Tuscany	Olympia	Sierra	Joya	Carnival
3x3 - Samm 7	3x3 - Samm 7	3x3 - Samm 5	Vse velikosti Samm 5	Vse velikosti Samm 6	3x3 - Samm 6
3x4.25 - Samm 6	3x4.25 - Samm 9	3x4.25 - Samm 7			3x4.25 - Samm 5
3x5.46 - Samm 9	3x5.46 - Samm 9	3x5.46 - Samm 7			-
4x4.25 - Samm 12	-	-			-

Seina kinnitamiseks pöörduge tagasi 2. sammu juurde.

3. samm: ühendage osa **8303 (joonised a, b)** ja pöörduge tagasi terrassi katte montaaži käsiraamatusse järgmiselt:

Feria	Tuscany	Olympia	Sierra	Joya	Carnival
3x3 - Samm 8	3x3 - Samm 8	3x3 - Samm 6	2.3x2.3 - Samm 7	3x3 - Samm 7	3x3 - Samm 10
3x4.25 - Samm 13	3x4.25 - Samm 13	3x4.25 - Samm 11	3x3 - Samm 6	3x4.25 - Samm 10	3x4.25 - Samm 9
3x5.46 - Samm 13	3x5.46 - Samm 13	3x5.46 - Samm 11	3x4.25 - Samm 9	3x5.46 - Samm 10	-
4x4.25 -Samm 16	-	-	3x5.46 - Samm 9	-	-

Pärast lõpetamist tehke selles etapis joonis c.

4. samm: kõigis asjakohastes terrassikatete suurustes võite valida ühe neist kahest monteerimisvõimalusest:

1. võimalus (etapid 4 + 5 + 6 + 9 + 10 + 11 + 12) - kõigi tarnitud postide kokkupanek.

Variant 2 (etapid 4 + 7 + 8 + 9 + 10 + 11 + 12) - alati, kui kasutate seda EZ Linki komplekti, võite loobuda ühe jala kasutamisest.

6. samm (valik 1): veenduge, et posti ja ühenduspunkti vaheline kaugus ei ületa 60 cm. Maksimalne postide vaheline kaugus ei tohi ületada 120 cm.

10. samm: enne selle etapi läbimist pöörduge tagasi etapi terrassikatte montaaži kasutusjuhendi juurde **“katusesüsteemi kokkupanek”** järgmiselt:

Feria	Tuscany	Olympia	Sierra	Joya	Carnival
3x3 - Samm 15	3x3 - Samm 14	3x3 - Samm 11	2.3x2.3 - Samm 12	3x3 - Samm 13	3x3 - Samm 18
3x4.25 - Samm 22	3x4.25 - Samm 20	3x4.25 - Samm 17	3x3 - Samm 11	3x4.25 - Samm 17	3x4.25 - Samm 16
3x5.46 - Samm 21	3x5.46 - Samm 20	3x5.46 - Samm 17	3x4.25 - Samm 15	3x5.46 - Samm 17	-
4x4.25 - Samm 26	-	-	3x5.46 - Samm 15	-	-

12. samm: poltide pingutamine toimub sisemisest osast. Levinud silikoon järgige ühendust (a, b).



Pange tähele: komplekti paigaldamisel on oluline see, et see ühilduks algse terrassikattega. Pinguldage kokkupaneku ajal kõiki kruvisid.



A termék összeállítása előtt kérjük, olvassa át alaposan ezeket az utasításokat.
A lépéseket az útmutatónak megfelelő sorrendben végezze el.
Tartsa meg ezt az útmutatót egy biztonságos helyen, hogy később is használhassa.



Ha az információs ikont látja, keresse ki a rá vonatkozó összeszerelési lépést a további megjegyzések vagy segítség megtekintéséhez.



Ez az ikon jelzi, hogy az összeszerelőnek a "termék" belsejében kell lennie.

Biztonság

- Egyes részek fémszegélyekkel rendelkeznek. Kérjük, legyen óvatos az alkatrészekkel való munka során.
- Mindig viseljen kesztyűt, cipőt és védőszemüveget az összeszerelés során.
- A sérülések elkerülése érdekében ne engedje, hogy a gyermek a játék alatt játsszon szerelés közben.

A szerelés előtt

- A termék illik a Palram terasztetőjének a kiterjedéséhez
- Biztonsági okokból javasoljuk, hogy a terméket legalább két ember szerelje össze.
- Ellenőrizze az alkatrészeket a tartalomjegyzéket alapján.
- A beszerelés előtt a terasz tetejének egyes részeit le kell szedni, azokat tartsa biztonságos helyen, mert később szüksége lesz rájuk.
- Időszakonként ellenőrizze a készlet elemeinek stabilitását.
- **Megjegyzés:** Csak az alkatrészlistában szereplő elemeket használja, melyek illenek a terasztető vízcsatornához (7999 és 8119). Egyes elemekből a szükségesnél több is lehet.

Az összeszerelés lépései

Amennyiben már rendelkezik a Palram terasztetőjével, ne feledje, hogy egyes részeket le kell majd szerelnie a készlet összeszerelési útmutatójának 1. lépésében leírtak szerint.

lépés:

2. lépés: A hátsó profil összeállításához olvassa el a teraszfedél szerelési kézikönyvét a "furatok jelölésének" szakaszában:

Feria	Tuscany	Olympia	Sierra	Joya	Carnival
3x3 - lépés 7	3x3 - lépés 7	3x3 - lépés 5	Minden méret lépés 5	Minden méret lépés 6	3x3 - lépés 6
3x4.25 - lépés 6	3x4.25 - lépés 9	3x4.25 - lépés 7			3x4.25 - lépés 5
3x5.46 - lépés 9	3x5.46 - lépés 9	3x5.46 - lépés 7			-
4x4.25 - lépés 12	-	-			-

A falhoz való rögzítéshez térjen vissza a 2. lépésre.

3. lépés: Csatlakoztassa a **8303 alkatrészt (a, b rajzok)**, majd térjen vissza a terasz burkolatának szerelési kézikönyvéhez az alábbiak szerint:

Feria	Tuscany	Olympia	Sierra	Joya	Carnival
3x3 - lépés 8	3x3 - lépés 8	3x3 - lépés 6	2.3x2.3 - lépés 7	3x3 - lépés 7	3x3 - lépés 10
3x4.25 - lépés 13	3x4.25 - lépés 13	3x4.25 - lépés 11	3x3 - lépés 6	3x4.25 - lépés 10	3x4.25 - lépés 9
3x5.46 - lépés 13	3x5.46 - lépés 13	3x5.46 - lépés 11	3x4.25 - lépés 9	3x5.46 - lépés 10	-
4x4.25 - lépés 16	-	-	3x5.46 - lépés 9	-	-

A befejezés után hajtsa **végre a c** rajzot ebben a lépésben.

4. lépés: Minden releváns teraszfedél méretben választhatja a két szerelési lehetőség egyikét:

1. lehetőség (4 + 5 + 6 + 9 + 10 + 11 + 12. Lépés) - az összes szállított oszlop összeszerelése.

2. lehetőség (4 + 7 + 8 + 9 + 10 + 11 + 12).

6. lépés (1. opció): győződjön meg arról, hogy az oszlop és a csatlakozási pont közötti távolság nem haladja meg a 60 cm-t. Az oszlopok közötti maximális távolság nem haladhatja meg a 120 cm-t.

10. lépés: A szakasz végrehajtása előtt térjen vissza a terasz burkolatának szerelési kézikönyvéhez "tetőrendszer összeszerelése" az alábbiak szerint:

Feria	Tuscany	Olympia	Sierra	Joya	Carnival
3x3 - lépés 15	3x3 - lépés 14	3x3 - lépés 11	2.3x2.3 - lépés 12	3x3 - lépés 13	3x3 - lépés 18
3x4.25 - lépés 22	3x4.25 - lépés 20	3x4.25 - lépés 17	3x3 - lépés 11	3x4.25 - lépés 17	3x4.25 - lépés 16
3x5.46 - lépés 21	3x5.46 - lépés 20	3x5.46 - lépés 17	3x4.25 - lépés 15	3x5.46 - lépés 17	-
4x4.25 - lépés 26	-	-	3x5.46 - lépés 15	-	-

12. lépés: A csavarok meghúzása a belső részből történik. Szórt szilikon követi az összekötést (a, b).



Figyelj: A készlet beszerelésekor ügyeljen arra, hogy az illeszkedjen az eredeti terasztetőhöz. Az összeszerelés végén szorítsa meg az összes csavart.



Przed przystąpieniem do montażu produktu prosimy o uważne zapoznanie się z instrukcją oraz o przeprowadzanie poszczególnych etapów montażu w kolejności określonej w niniejszej instrukcji. Zachowaj tę instrukcję w bezpiecznym miejscu do przyszłego użytku.



Ikona informacyjna wskazuje na konieczność zapoznania się z dodatkowymi informacjami dotyczącymi danego etapu montażu.



Ikona ta wskazuje, że monter powinien znajdować się wewnątrz produktu.

Uwagi dotyczące bezpieczeństwa

- Niektóre części posiadają ostre krawędzie. Należy zachować ostrożność podczas montażu.
- Należy zawsze nosić rękawice, buty oraz okulary ochronne podczas montażu bądź konserwacji produktu.
- W celu uniknięcia wypadków przy pracy nie dopuszczaj by dzieci bawiły się w pobliżu produktu podczas montażu.

Przed montażem

- Ten produkt jest odpowiedni dla zestawu zadaszenia tarasu Palram
- Na niektórych etapach montażu wskazana jest pomoc drugiej osoby.
- Ułóż części i zweryfikuj ich kompletność na podstawie dostarczonej listy.
- Przed rozpoczęciem montażu należy zdemontować niektóre części zadaszenia tarasu, zaleca się przechowanie ich do przyszłego użytku.
- Sprawdź systematycznie wyposażenie zestawu aby upewnić się, że pozostaje stabilny.
- Uwaga:** Używaj jedynie części zaleconych w spisie zawartości, które są odpowiednie dla Twojego zadaszenia tarasu chłopców (7999 & 8119), niektóre części mogą być w nadmiarze.

Podczas montażu

W przypadku wcześniejszego posiadania zadaszenia tarasu Palram niezbędne jest zdemontowanie części, zgodnie z Krokiem 1 w podręczniku montażu zestawu.

Krok:

Krok 2: Aby zamontować profil tylny należy zapoznać się z instrukcją montażu zadaszenia na etapie „zaznaczania otworów” jako:

Feria	Tuscany	Olympia	Sierra	Joya	Carnival
3x3 - Krok 7	3x3 - Krok 7	3x3 - Krok 5	Wszystkie rozmiary Krok 5	Wszystkie rozmiary Krok 6	3x3 - Krok 6
3x4.25 - Krok 6	3x4.25 - Krok 9	3x4.25 - Krok 7			3x4.25 - Krok 5
3x5.46 - Krok 9	3x5.46 - Krok 9	3x5.46 - Krok 7			-
4x4.25 - Krok 12	-	-			-

W celu zamocowania do ściany wróć do kroku 2.

Krok 3: podłącz część **8303 (rysunki a, b)**, a następnie wróć do instrukcji montażu zadaszenia w następujący sposób:

Feria	Tuscany	Olympia	Sierra	Joya	Carnival
3x3 - Krok 8	3x3 - Krok 8	3x3 - Krok 6	2.3x2.3 - Krok 7	3x3 - Krok 7	3x3 - Krok 10
3x4.25 - Krok 13	3x4.25 - Krok 13	3x4.25 - Krok 11	3x3 - Krok 6	3x4.25 - Krok 10	3x4.25 - Krok 9
3x5.46 - Krok 13	3x5.46 - Krok 13	3x5.46 - Krok 11	3x4.25 - Krok 9	3x5.46 - Krok 10	-
4x4.25 - Krok 16	-	-	3x5.46 - Krok 9	-	-

Po zakończeniu wykonaj **rysunek c** w tym kroku.

Krok 4: We wszystkich odpowiednich rozmiarach zadaszeń można wybrać jedną z tych 2 opcji montażu:

Opcja 1 (kroki 4 + 5 + 6 + 9 + 10 + 11 + 12) - montaż wszystkich dostarczonych słupków

Opcja 2 (Kroki 4 + 7 + 8 + 9 + 10 + 11 + 12) - Za każdym razem, gdy używasz tego zestawu EZ Link, możesz zrezygnować z jednej nogi.

Krok 6 (opcja 1): upewnij się, że odległość między słupkiem a punktem połączenia nie przekracza 60 cm / 23,6 cala. Maksymalna odległość między słupkami nie może przekraczać 120 cm / 47,2 cala.

Krok 10: przed wykonaniem tego etapu wróć do instrukcji montażu zadaszenia z etapu „montaż systemu dachowego”, jak następuje:

Feria	Tuscany	Olympia	Sierra	Joya	Carnival
3x3 - Krok 15	3x3 - Krok 14	3x3 - Krok 11	2.3x2.3 - Krok 12	3x3 - Krok 13	3x3 - Krok 18
3x4.25 - Krok 22	3x4.25 - Krok 20	3x4.25 - Krok 17	3x3 - Krok 11	3x4.25 - Krok 17	3x4.25 - Krok 16
3x5.46 - Krok 21	3x5.46 - Krok 20	3x5.46 - Krok 17	3x4.25 - Krok 15	3x5.46 - Krok 17	-
4x4.25 - Krok 26	-	-	3x5.46 - Krok 15	-	-

Krok 12: Dokręcanie śrub odbywa się od wewnętrznej strony. Rozprowadzić silikon zgodnie z połączeniem (a, b).



Zwróć uwagę: podczas montowania zestawu ważne jest dostrojenie do oryginalnego zadaszenia tarasu.

Dokręć wszystkie śrubki po zakończeniu montażu.

ВАЖНАЯ ИНФОРМАЦИЯ

Пожалуйста, внимательно прочитайте эту инструкцию, прежде чем приступать к сборке этого продукта. Выполняйте шаги в рекомендуемом порядке, указанном в этой инструкции. Храните эту инструкцию в надежном месте для дальнейшего использования.



Если вы столкнулись с информационным значком, пожалуйста, обратитесь к соответствующему шагу сборки для ознакомления с дополнительными комментариями и получением помощи.



Этот значок означает, что выполняющему сборку лицу нужно находиться внутри изделия.

Безопасность

- Некоторые детали могут иметь острые края. Будьте осторожны при обращении с компонентами продукта.
- Всегда надевайте перчатки, обувь, защитные очки и одежду с длинными рукавами при сборке или выполнении любого вида обслуживания вашего продукта.
- Держите детей подальше от места сборки.

Перед Сборкой

- Этот продукт подходит для ассортимента навесов для внутреннего дворика (Patio Covers) производства "Палрам" (Palram)
- В целях безопасности мы настоятельно рекомендуем не менее чем двум человекам собирать этот продукт.
- Отсортируйте детали и проверьте их список.
- Перед установкой некоторые части навеса следует демонтировать. Рекомендуется сохранить их для будущего использования.
- Периодически проверяйте компоненты комплекта, чтобы убедиться в его устойчивости.
- **Примечание:** Используйте только детали, включенные в список и совместимые с желобом навеса (7999 и 8119), возможно наличие лишних запчастей.

В процессе Сборки

Если вы уже являетесь владельцем навеса для патио производства Палрам, демонтируйте часть деталей, как описано в этапе 1 руководства по сборке комплекта.

Шаги:

Шаг 2: Чтобы собрать задний профиль, обратитесь к руководству по сборке навеса на этапе "разметка отверстий" в соответствии с таблицей:

Feria	Tuscany	Olympia	Sierra	Joya	Carnival
3x3 - Шаг 7	3x3 - Шаг 7	3x3 - Шаг 5	Все размеры Шаг 5	Все размеры Шаг 6	3x3 - Шаг 6
3x4.25 - Шаг 6	3x4.25 - Шаг 9	3x4.25 - Шаг 7			3x4.25 - Шаг 5
3x5.46 - Шаг 9	3x5.46 - Шаг 9	3x5.46 - Шаг 7			-
4x4.25 - Шаг 12	-	-			-

Для крепления к стене вернитесь к шагу 2.

Шаг 3: соедините деталь 8303 (рисунки а, b) и вернитесь к руководству по сборке навеса, в соответствии с таблицей:

Feria	Tuscany	Olympia	Sierra	Joya	Carnival
3x3 - Шаг 8	3x3 - Шаг 8	3x3 - Шаг 6	2.3x2.3 - Шаг 7	3x3 - Шаг 7	3x3 - Шаг 10
3x4.25 - Шаг 13	3x4.25 - Шаг 13	3x4.25 - Шаг 11	3x3 - Шаг 6	3x4.25 - Шаг 10	3x4.25 - Шаг 9
3x5.46 - Шаг 13	3x5.46 - Шаг 13	3x5.46 - Шаг 11	3x4.25 - Шаг 9	3x5.46 - Шаг 10	-
4x4.25 - Шаг 16	-	-	3x5.46 - Шаг 9	-	-

По завершения выполните действия указанные на **рисунке с**.

Шаг 4: Вы можете выбрать любой из этих двух вариантов сборки для всех указанных выше размеров навесов.

Вариант 1 (шаги 4 + 5 + 6 + 9 + 10 + 11 + 12) - использование всех опорных столбов.

Вариант 2 (шаги 4 + 7 + 8 + 9 + 10 + 11 + 12) - всякий раз, когда вы используете комплект EZ Link, вы можете отказаться от использования одного из опорных столбов.

Шаг 6 (вариант 1): убедитесь, что расстояние между опорным столбом и точкой соединения не превышает 60 см / 23,6 дюйма. Максимальное расстояние между опорными столбами не может превышать 120 см / 47,2 дюйма.

Шаг 10: перед выполнением этого этапа вернитесь к руководству по сборке навеса на этапе "сборка кровельной системы" в соответствии с таблицей:

Feria	Tuscany	Olympia	Sierra	Joya	Carnival
3x3 - Шаг 15	3x3 - Шаг 14	3x3 - Шаг 11	2.3x2.3 - Шаг 12	3x3 - Шаг 13	3x3 - Шаг 18
3x4.25 - Шаг 22	3x4.25 - Шаг 20	3x4.25 - Шаг 17	3x3 - Шаг 11	3x4.25 - Шаг 17	3x4.25 - Шаг 16
3x5.46 - Шаг 21	3x5.46 - Шаг 20	3x5.46 - Шаг 17	3x4.25 - Шаг 15	3x5.46 - Шаг 17	-
4x4.25 - Шаг 26	-	-	3x5.46 - Шаг 15	-	-

Шаг 12: Затягивание болтов производится с внутренней части. Нанесите силикон по месту соединения (а, б).



Обратите внимание: при установке комплекта EZ Link, важно сохранить правильное положение относительно оригинальной конструкции навеса. По завершению сборки убедитесь что все болты затянуты.

SVARĪGI

Lūdzu, pirms šī produkta uzstādīšanas, rūpīgi izlasiet šos norādījumus. Lūdzu, veiciet darbības šajos norādījumos norādītajā kārtībā. Noglabājiet šos norādījumus drošā vietā, lai varētu tos izmantot arī vēlāk.



Ja uzduroties informācijas ikonai, lūdzu, skatieties attiecīgo montāžas soli papildus komentāriem un palīdzībai.



Šī ikona norāda, ka uzstādītājam jābūt izstrādājuma iekšienē.

Drošības Padoms

- Dažām detaļām var būt asas malas. Lūdzu, uzmanieties, strādājot ar komponentiem.
- Vienmēr valkājiet cimdus, apavus, aizsargbrilles un apģērbus ar garām piedurknēm, montējot vai veicot jebkādu jūsu produkta apkopi.
- Turiet bērnus pēc iespējas tālāk no montāžas vietas.

Pirms Montāžas

- Šis produkts ir piemērots Palram terases pārsega diapazonam
- Drošības apsvērumu dēļ mēs iesakām, lai šī produkta montāžā piedalītos vismaz divi cilvēki.
- Izkārtējiet detaļas un pārbaudiet tās pēc detaļu saraksta.
- Pirms uzstādīšanas dažas detaļas no terases pārsega nepieciešams demontēt, ieteicams tās glabāt drošā vietā turpmākai lietošanai.
- Periodiski pārbaudiet komplekta komponentus, lai pārliecinātos, ka tas paliek nemainīgs.
- **Nemiet vērā:** Izmantojiet tikai tās detaļas, kuras ir reģistrētas satura sarakstā, kas ir saderīgi ar jūsu terases pārsega noteku (7999 un 8119), dažas detaļas var palikt pāri.

Montāžas laikā

Gadījumā, ja jums jau ir Palram terases pārsegs, tad ir nepieciešams demontēt detaļas, kā aprakstīts komplekta montāžas rokasgrāmatā Soli 1.

Solis:

Solis 2: Lai saliktu aizmugurējo profilu, lūdzu, skatiet terases vāka montāžas rokasgrāmatu "caurumu marķēšanas" posmā kā:

Feria	Tuscany	Olympia	Sierra	Joya	Carnival
3x3 - Solis 7	3x3 - Solis 7	3x3 - Solis 5	Visi izmēri 5 Solis	Visi izmēri 6 Solis	3x3 - Solis 6
3x4.25 - Solis 6	3x4.25 - Solis 9	3x4.25 - Solis 7			3x4.25 - Solis 5
3x5.46 - Solis 9	3x5.46 - Solis 9	3x5.46 - Solis 7			-
4x4.25 - Solis 12	-	-			-

Lai piestiprinātu pie sienas, atgriezieties pie 2. darbības.

Solis 2: pievienojiet daļu **8303 (a, b zīmējumi)** un atgriezieties terases pārsega montāžas rokasgrāmatā šādi:

Feria	Tuscany	Olympia	Sierra	Joya	Carnival
3x3 - Solis 8	3x3 - Solis 8	3x3 - Solis 6	2.3x2.3 - Solis 7	3x3 - Solis 7	3x3 - Solis 10
3x4.25 - Solis 13	3x4.25 - Solis 13	3x4.25 - Solis 11	3x3 - Solis 6	3x4.25 - Solis 10	3x4.25 - Solis 9
3x5.46 - Solis 13	3x5.46 - Solis 13	3x5.46 - Solis 11	3x4.25 - Solis 9	3x5.46 - Solis 10	-
4x4.25 - Solis 16	-	-	3x5.46 - Solis 9	-	-

Pēc pabeigšanas šajā solī veiciet **zīmējumu c.**

Solis 4: Visos atbilstošajos terases pārsegu izmēros varat izvēlēties kādu no šīm 2 montāžas iespējām

1. variants (4. + 5. + 6. + 9. + 10. + 11. + 12. solis) - visu piegādāto stabu montāža

2. variants (4. + 7. + 8. + 9. + 10. + 11. + 12. solis) - vienmēr, kad izmantojat šo EZ Link Kit, jūs varat atteikties no vienas kājas izmantošanas.

Solis 6 (1. variants): pārliecinieties, ka attālums starp stabu un savienojuma punktu nepārsniedz 60 cm. Maksimālais attālums starp statņiem nedrīkst pārsniegt 120 cm.

Solis 10: pirms šī posma veikšanas atgriezieties pie terases pārsega montāžas rokasgrāmatas "jumta sistēmas montāža" šādi:

Feria	Tuscany	Olympia	Sierra	Joya	Carnival
3x3 - Solis 15	3x3 - Solis 14	3x3 - Solis 11	2.3x2.3 - Solis 12	3x3 - Solis 13	3x3 - Solis 18
3x4.25 - Solis 22	3x4.25 - Solis 20	3x4.25 - Solis 17	3x3 - Solis 11	3x4.25 - Solis 17	3x4.25 - Solis 16
3x5.46 - Solis 21	3x5.46 - Solis 20	3x5.46 - Solis 17	3x4.25 - Solis 15	3x5.46 - Solis 17	-
4x4.25 - Solis 26	-	-	3x5.46 - Solis 15	-	-

Solis 12: Skrūvju pievilšana tiek veikta no iekšējās daļas. Izklidētais silikons seko savienojumam (a, b).



Pievērsiet uzmanību: komplekta uzstādīšanas laikā svarīga ir izlīdzināšana ar oriģinālo terases pārsegu. Pabeidzot montāžu, pievelciet visas skrūves.



Než zahájíte montáž tohoto produktu, přečtěte si prosím pozorně tento návod. Všechny kroky prosím proveďte v pořadí uvedeném v tomto návodu. Tento návod si uschovejte na bezpečném místě pro budoucí potřebu.



Když narazíte na informační ikonu, podívejte se prosím na příslušný montážní krok na doplňující komentáře a rady.



Tato ikona ukazuje, že osoba sestavující kůlnu by měla být uvnitř objektu

Sphere

- Některé součásti mají kovové hrany. Při manipulaci buďte proto opatrní.
- Během montáže používejte ochranné rukavice, obuv a bezpečnostní brýle.
- Nepouštějte děti na montážní pracoviště.

Před montáží

- Tento výrobek je vhodný pro paletu krytů Patio společnosti Palram
- Z bezpečnostních důvodů Vám důrazně doporučujeme, aby produkt montovaly alespoň dvě osoby.
- Roztřídte součásti a zkontrolujte podle seznamu obsahu.
- Před instalací musí být některé části krytu Patiodemontované, doporučujeme je udržovat na bezpečném místě pro budoucí použití.
- Pravidelně kontrolujte komponenty sestavy, abyste zajistili stabilitu.
- Poznámka: Používejte pouze součásti popsané v seznamu obsahu, které jsou kompatibilní s okapovým krytem Patio Cover (7999 a 8119), některé části mohou být přebytečné.

Během Montáže

V případě, že již vlastníte kryt Palram Patio, je nutné demontovat součásti, jak je popsáno v **kroku 1** v manuálu sestavy sady.

Krok:

Krok 2: Chcete-li sestavit zadní profil, přečtěte si návod k montáži krytu terasy ve fázi „značení otvorů“ jako:

Feria	Tuscany	Olympia	Sierra	Joya	Carnival
3x3 - Krok 7	3x3 - Krok 7	3x3 - Krok 5	Všechny velikosti Krok 5	Všechny velikosti Krok 6	3x3 - Krok 6
3x4.25 - Krok 6	3x4.25 - Krok 9	3x4.25 - Krok 7			3x4.25 - Krok 5
3x5.46 - Krok 9	3x5.46 - Krok 9	3x5.46 - Krok 7			-
4x4.25 - Krok 12	-	-			-

Pro připevnění ke zdi se vraťte ke kroku 2.

Krok 3: Připojte část 8303 (výkresy a, b) a poté se vraťte k příručce pro montáž krytu terasy následujícím způsobem:

Feria	Tuscany	Olympia	Sierra	Joya	Carnival
3x3 - Krok 8	3x3 - Krok 8	3x3 - Krok 6	2.3x2.3 - Krok 7	3x3 - Krok 7	3x3 - Krok 10
3x4.25 - Krok 13	3x4.25 - Krok 13	3x4.25 - Krok 11	3x3 - Krok 6	3x4.25 - Krok 10	3x4.25 - Krok 9
3x5.46 - Krok 13	3x5.46 - Krok 13	3x5.46 - Krok 11	3x4.25 - Krok 9	3x5.46 - Krok 10	-
4x4.25 - Krok 16	-	-	3x5.46 - Krok 9	-	-

Po dokončení proveďte v tomto kroku **kreslení c**.

Krok 4: Ve všech příslušných velikostech krytů teras si můžete vybrat kteroukoli z těchto 2 možností montáže.

Možnost 1 (kroky 4 + 5 + 6 + 9 + 10 + 11 + 12) - montáž všech dodaných sloupků.

Možnost 2 (kroky 4 + 7 + 8 + 9 + 10 + 11 + 12) - Kdykoli používáte tuto sadu EZ Link, můžete se vzdát používání jedné nohy.

Krok 6 (možnost 1): ujistěte se, že vzdálenost mezi sloupkem a bodem připojení nepřesahuje 60 cm / 23,6 palce. Maximální vzdálenost mezi sloupky nesmí překročit 120 cm / 47,2 palce.

Krok 10: Před provedením této fáze se vraťte k příručce pro montáž krytu terasy ve fázi „montáž střešního systému“ následovně:


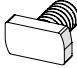


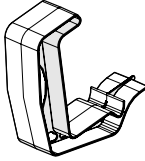
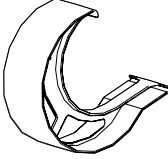
Feria	Tuscany	Olympia	Sierra	Joya	Carnival
3x3 - Krok 15	3x3 - Krok 14	3x3 - Krok 11	2.3x2.3 - Krok 12	3x3 - Krok 13	3x3 - Krok 18
3x4.25 - Krok 22	3x4.25 - Krok 20	3x4.25 - Krok 17	3x3 - Krok 11	3x4.25 - Krok 17	3x4.25 - Krok 16
3x5.46 - Krok 21	3x5.46 - Krok 20	3x5.46 - Krok 17	3x4.25 - Krok 15	3x5.46 - Krok 17	-
4x4.25 - Krok 26	-	-	3x5.46 - Krok 15	-	-

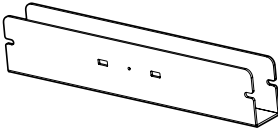
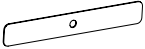
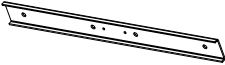
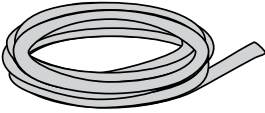
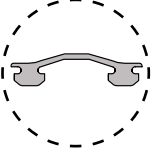
Krok 12: Utahování šroubů se provádí z vnitřní části. Naneste silikon podle připojení (a, b).



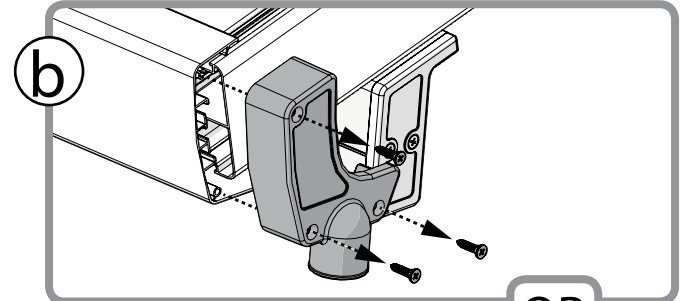
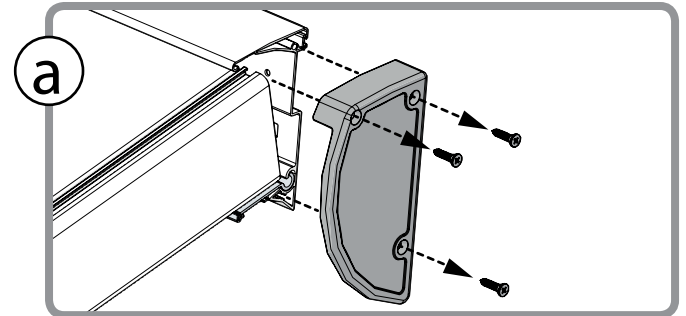
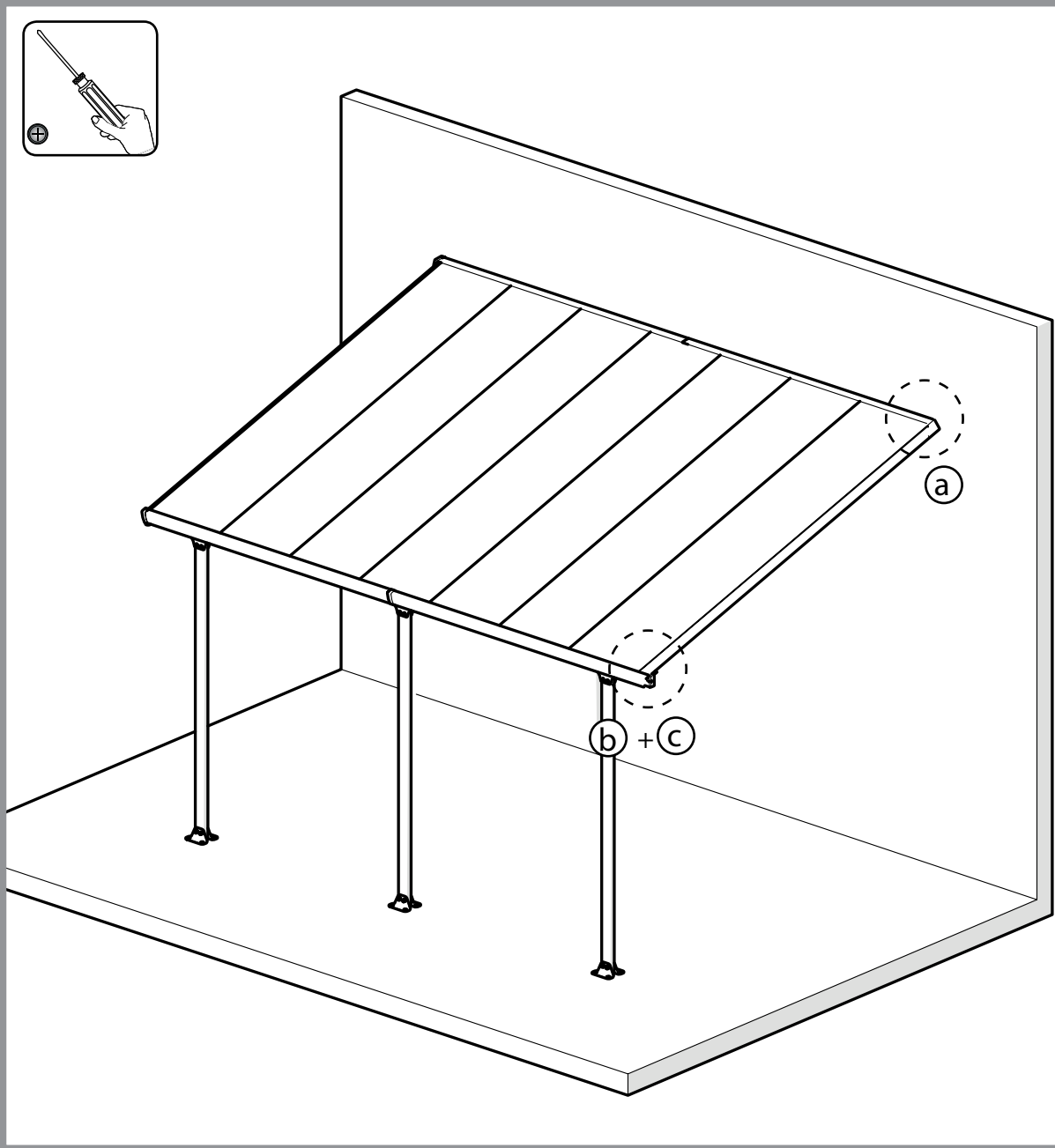
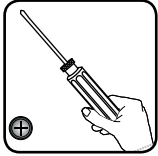
Věnujte pozornost: při instalaci sady je důležité vyrovnání s původním krytem Patio. Utáhněte všechny šrouby při ukončení montáže.

Contents

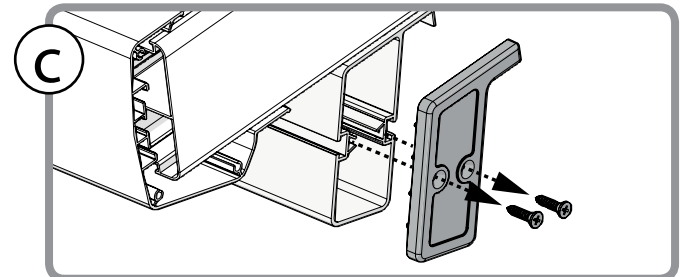
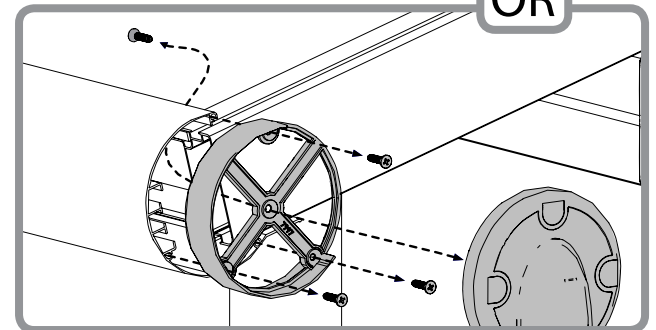
Item		Qty.
8192		9 (+1)
461		4 (+1)
466		13 (+1)
7335		1 (+1)
8119		1
	OR	
7999		1

Item		Qty.
7431		1
8303		1
7039		2
7440	 	1

1

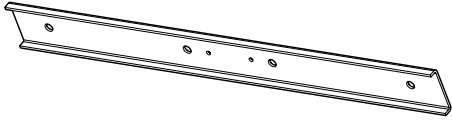


OR



2 **i**

7039

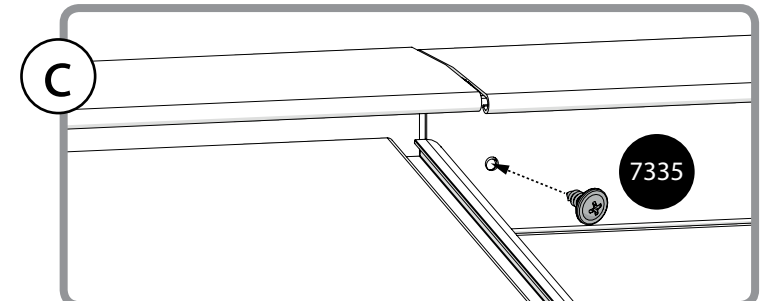
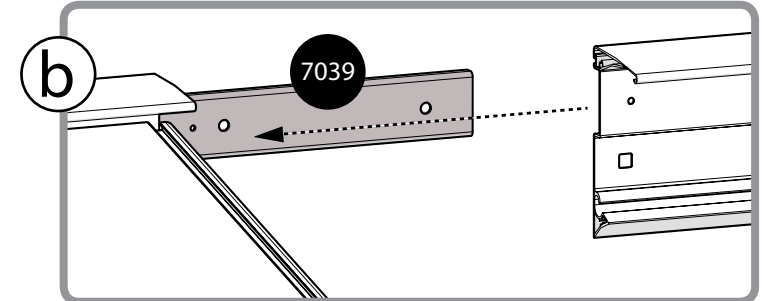
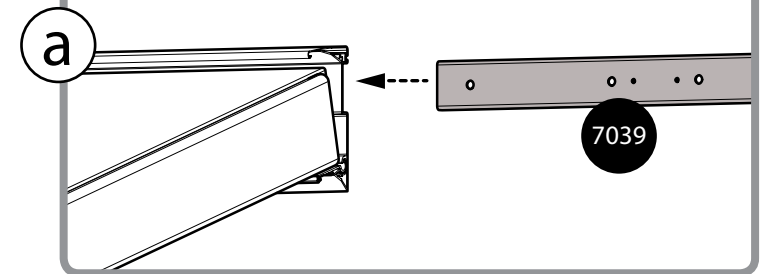
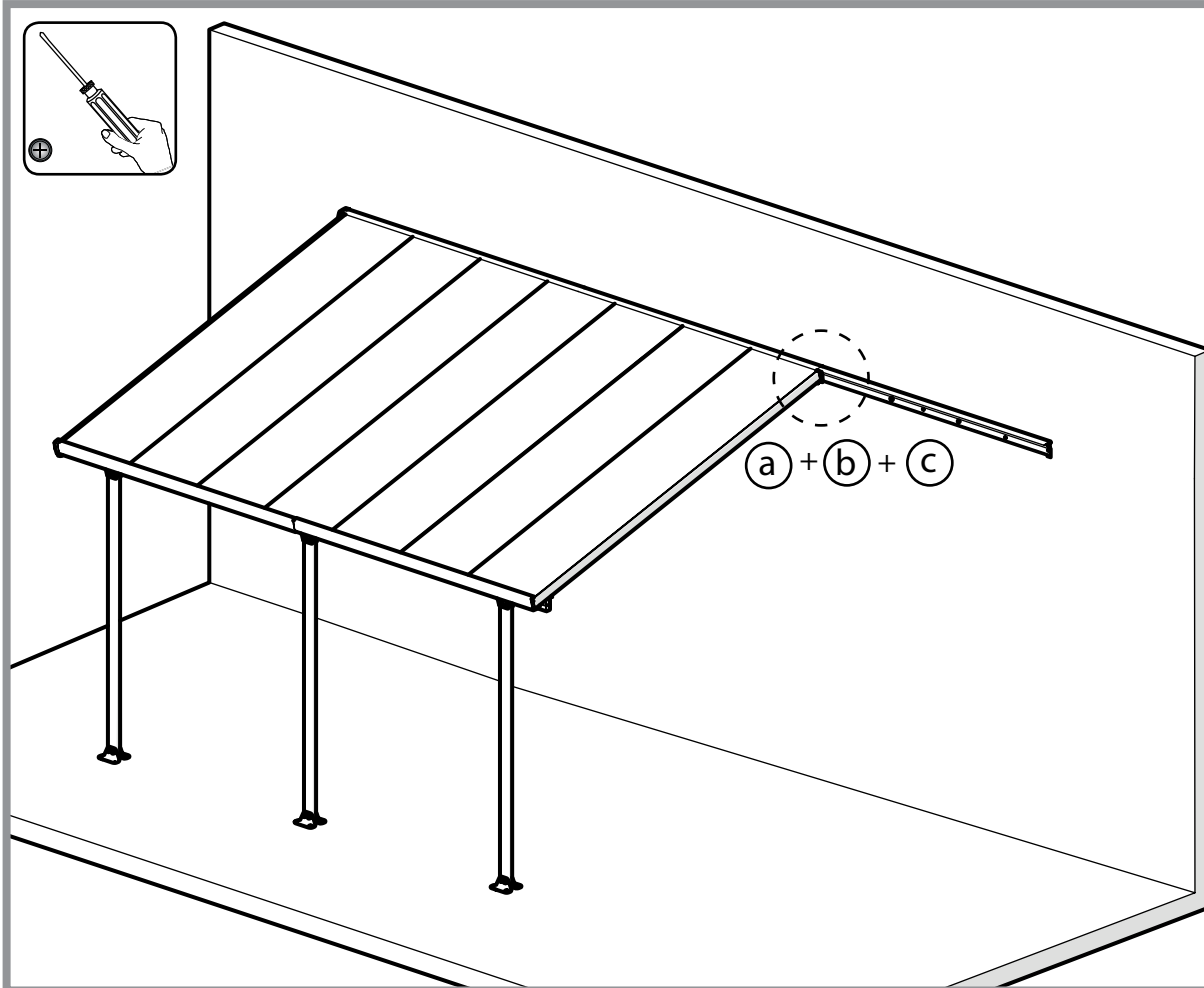
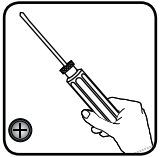


1

7335



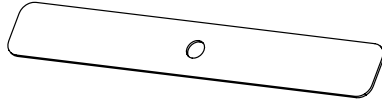
1



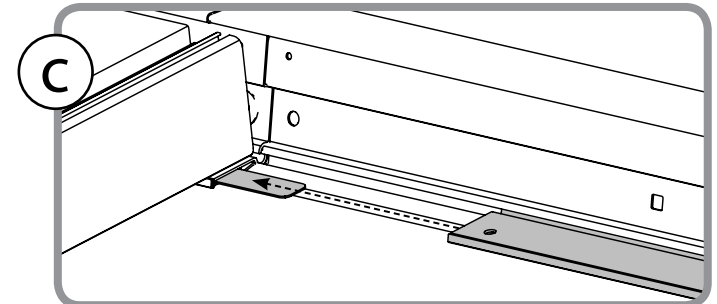
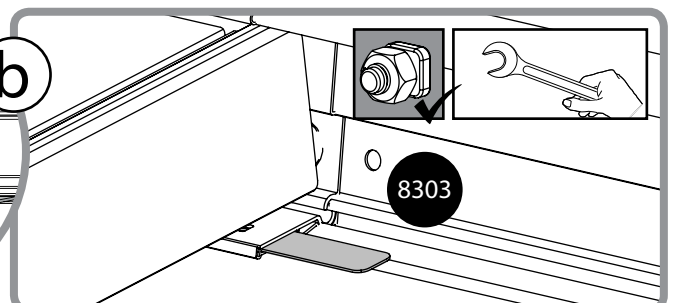
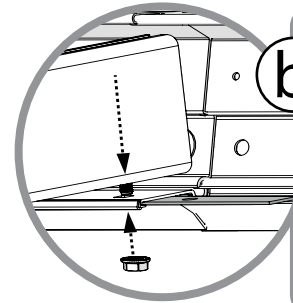
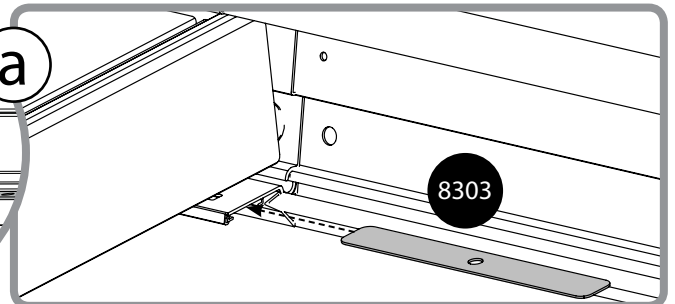
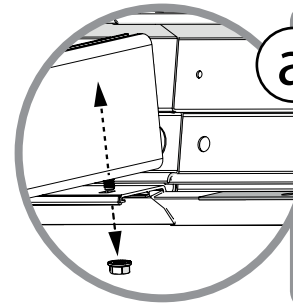
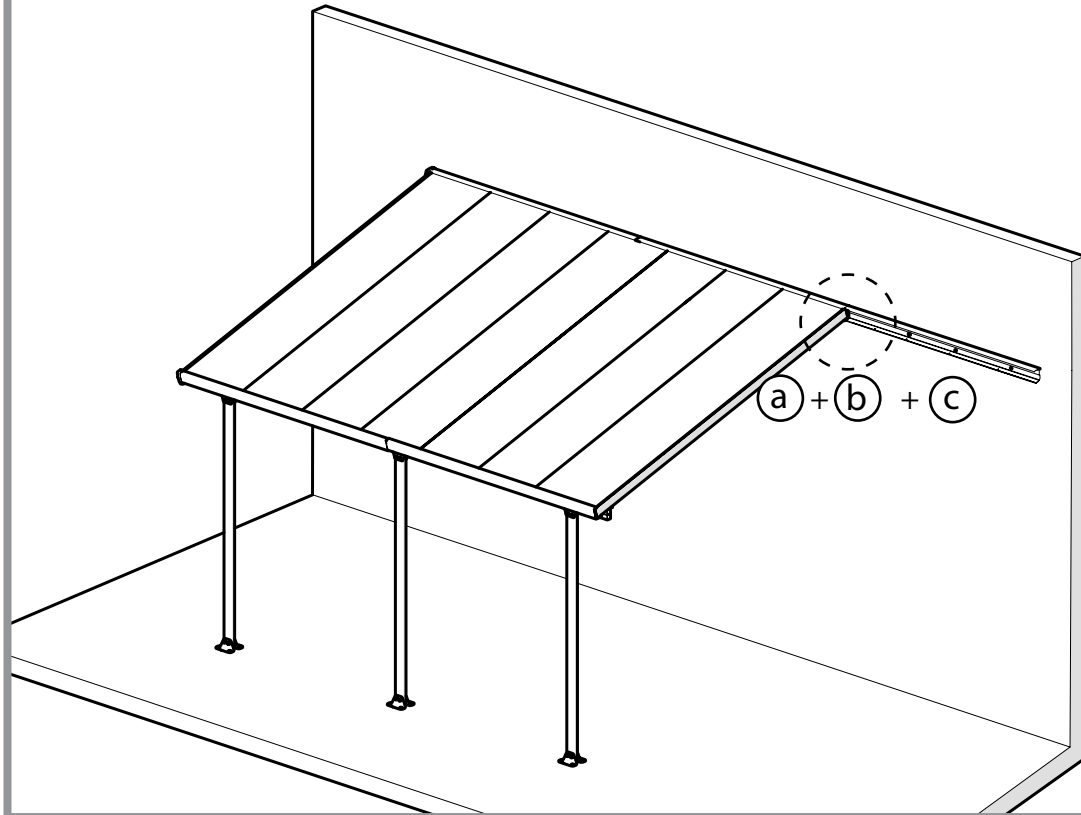
3



8303



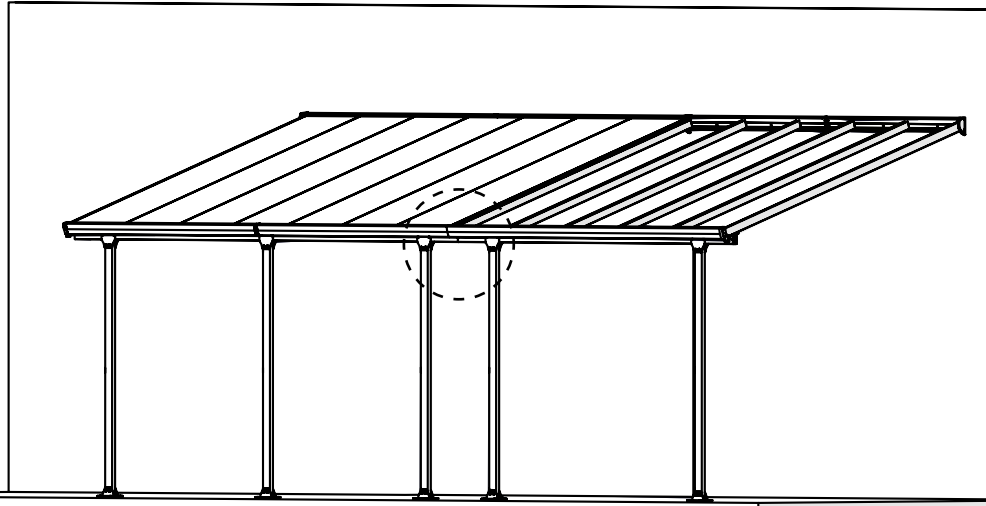
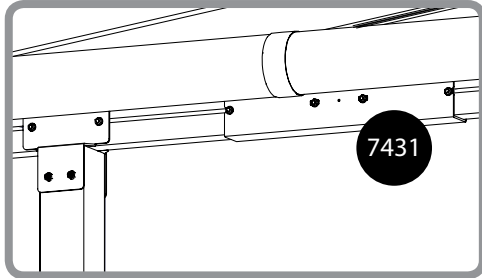
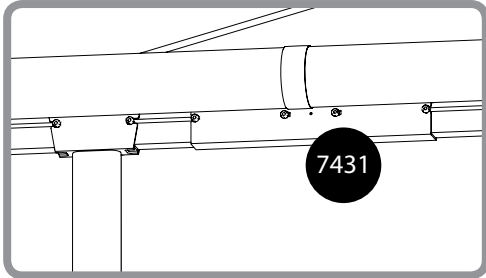
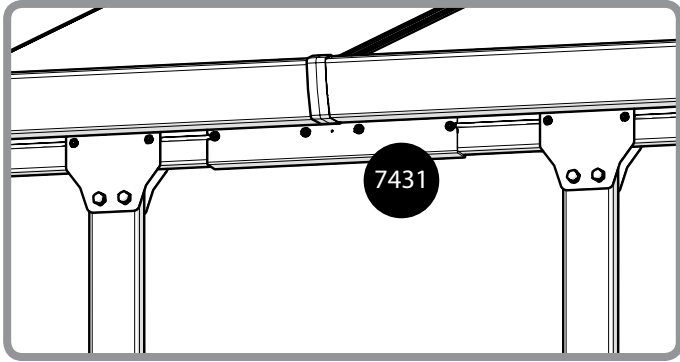
1



4

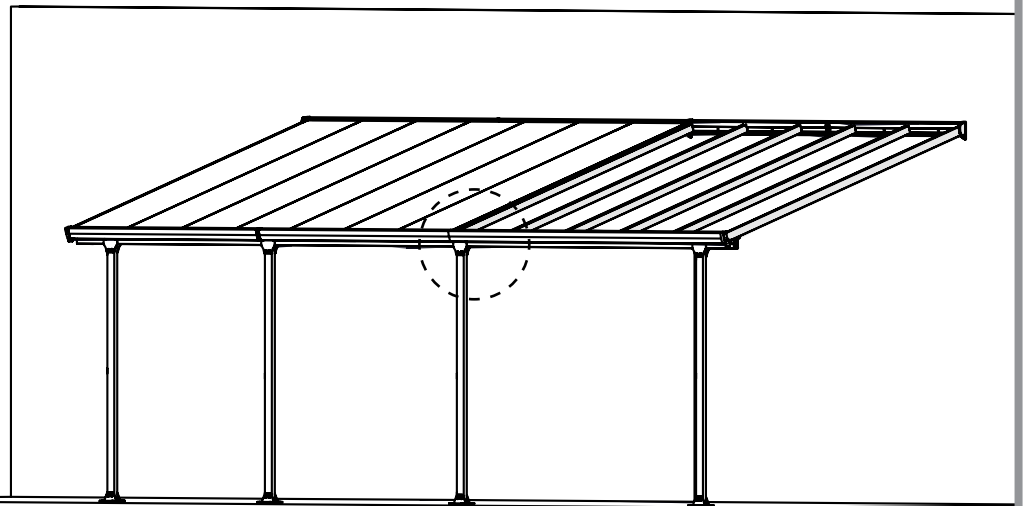
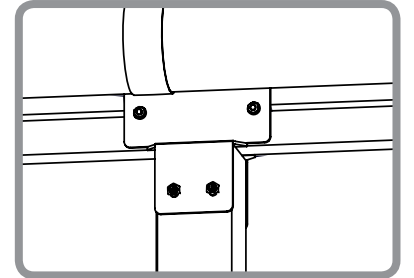
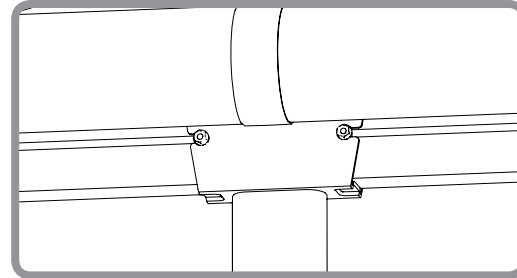
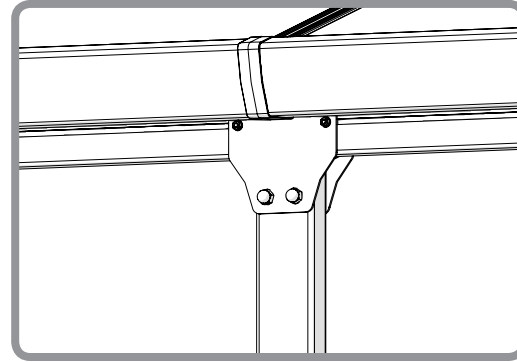


Option 1



OR

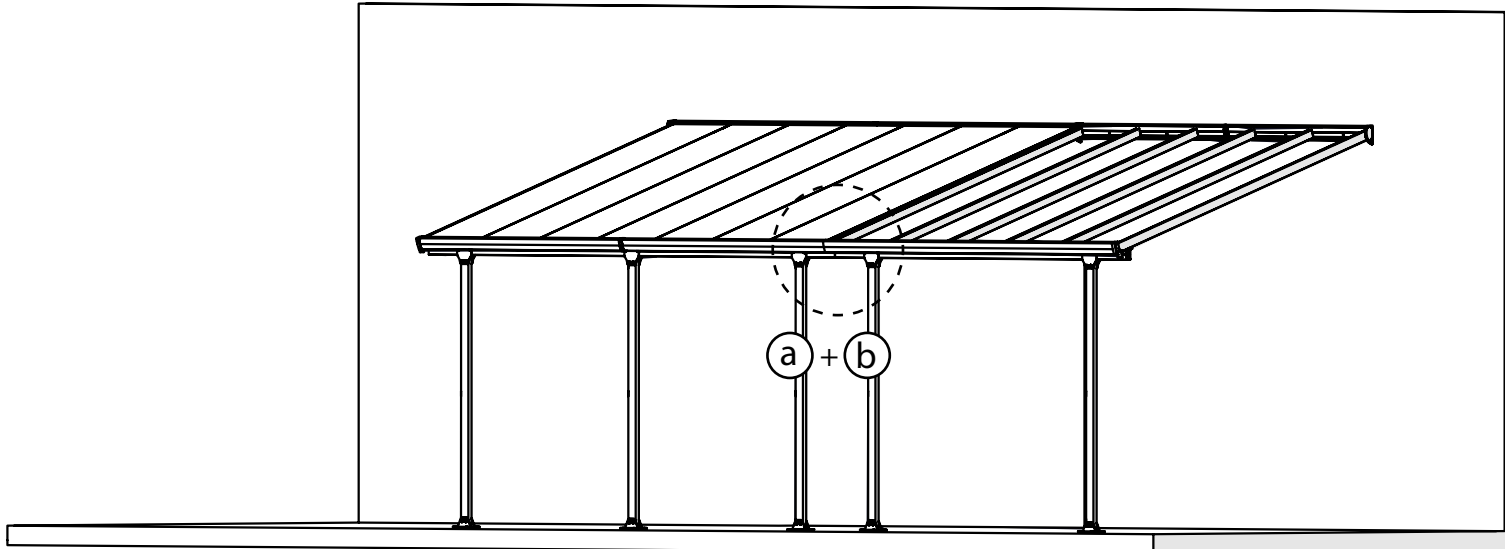
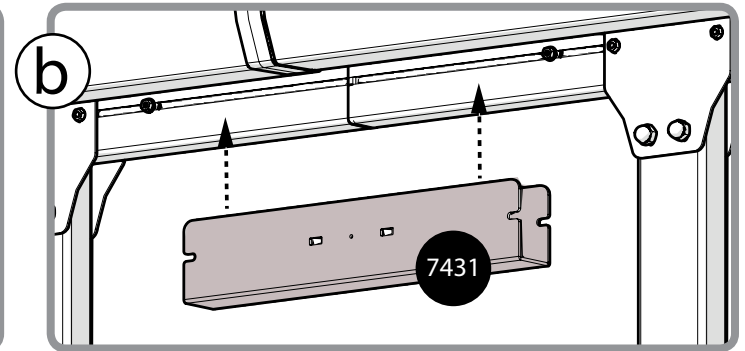
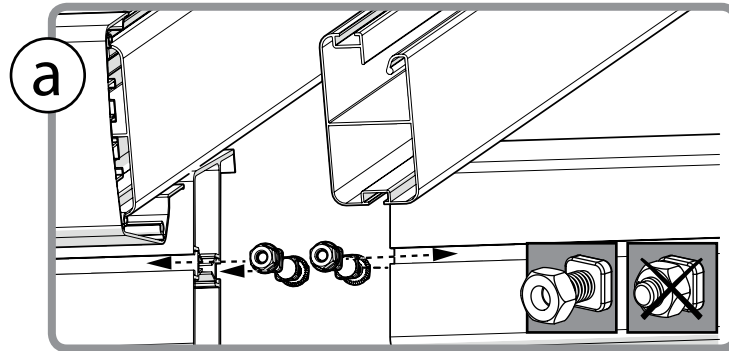
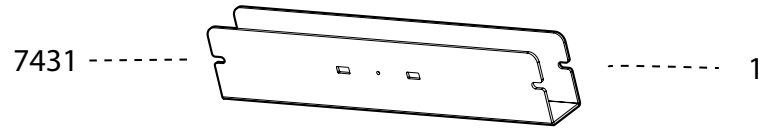
Option 2



5

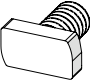

Option 1

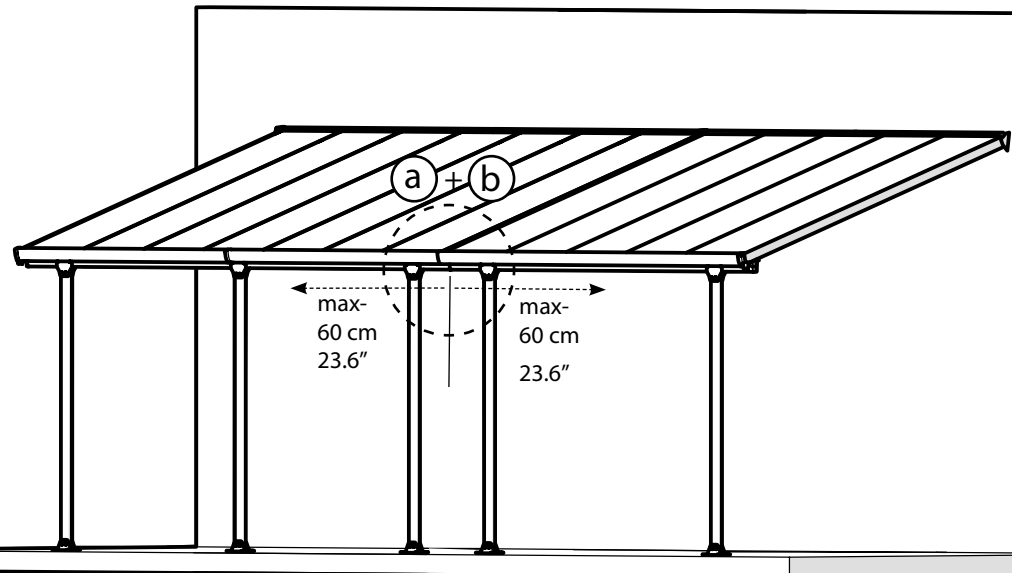
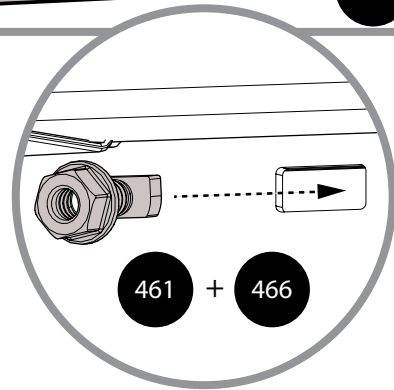
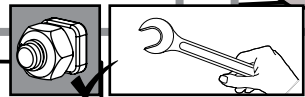
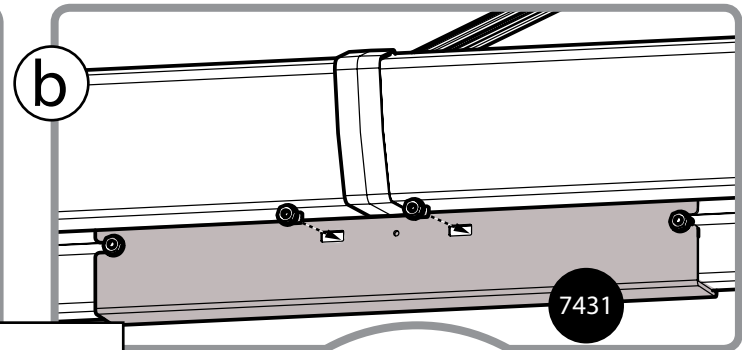
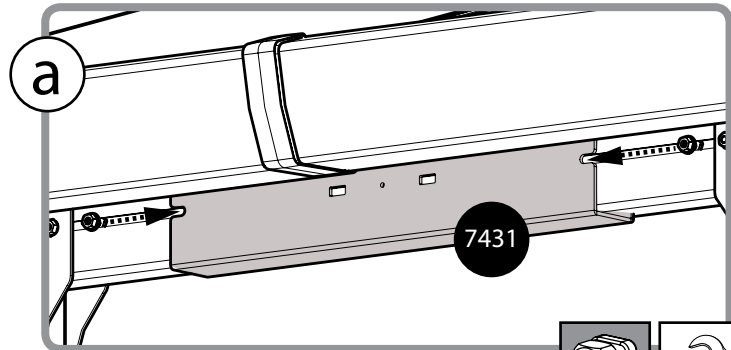
- 8192 4
- 466 4



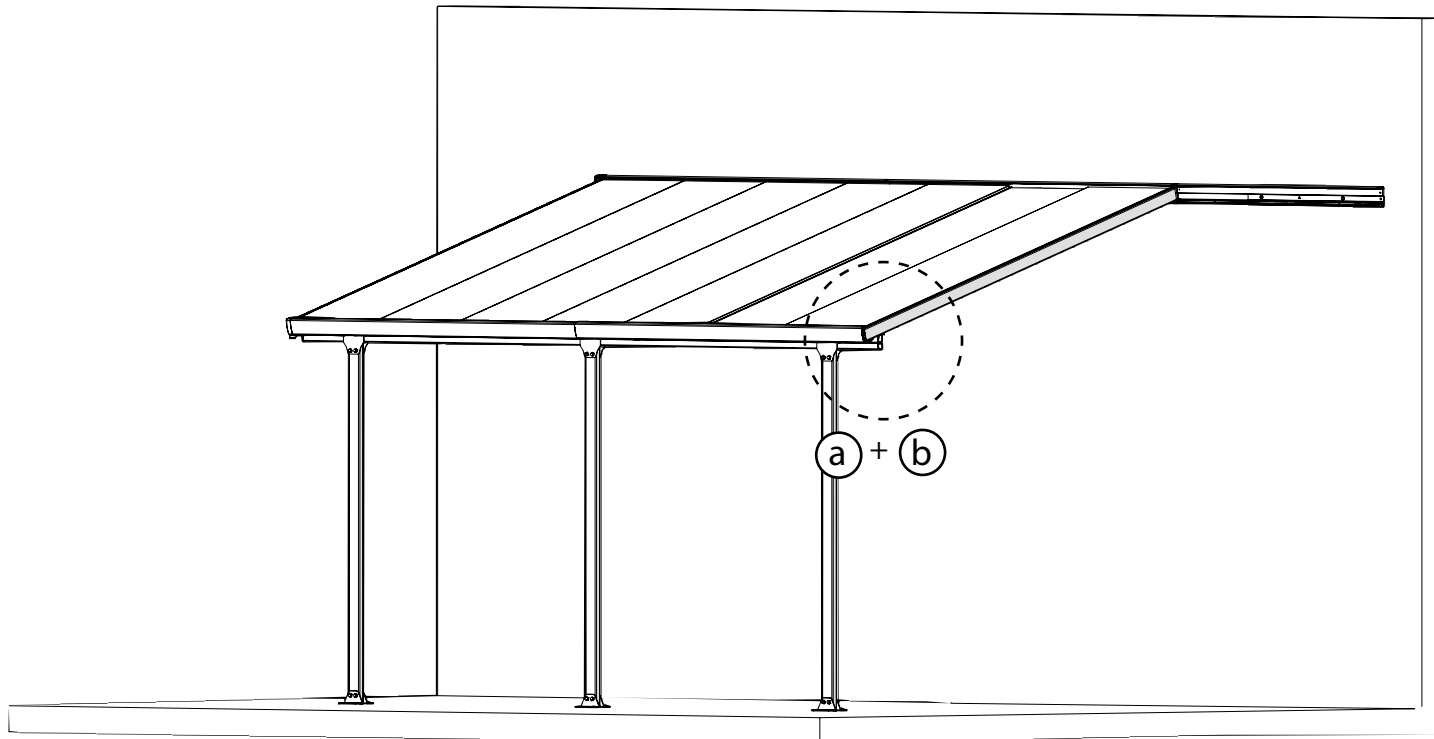
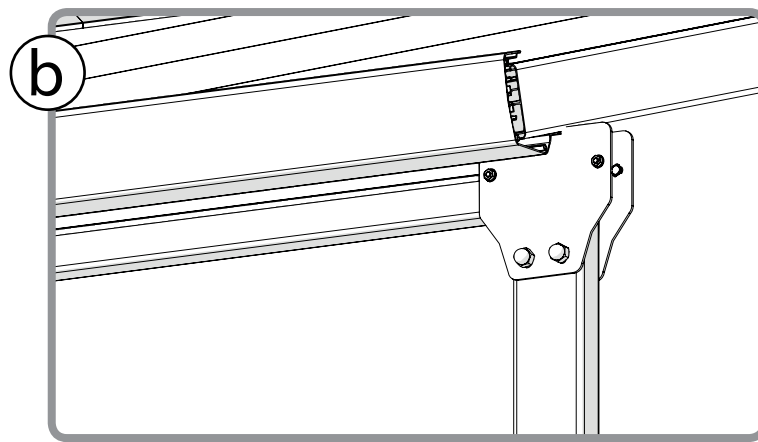
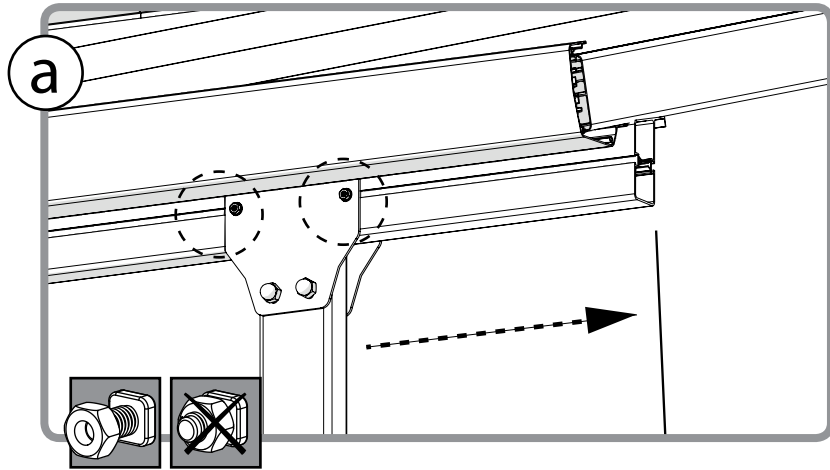
6 **i**

Option 1

- 461 -----  ----- 4
- 466 -----  ----- 4

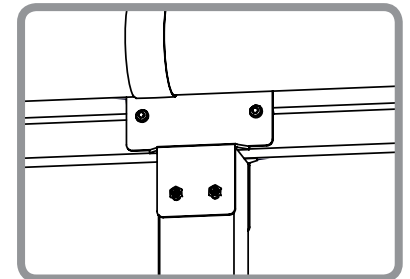
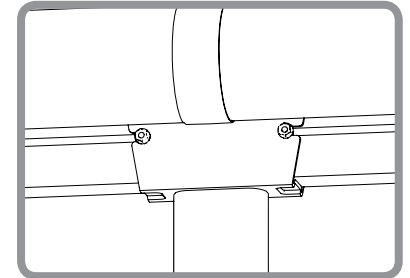
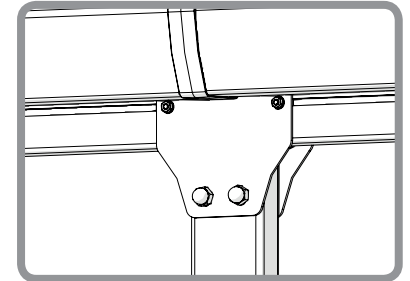
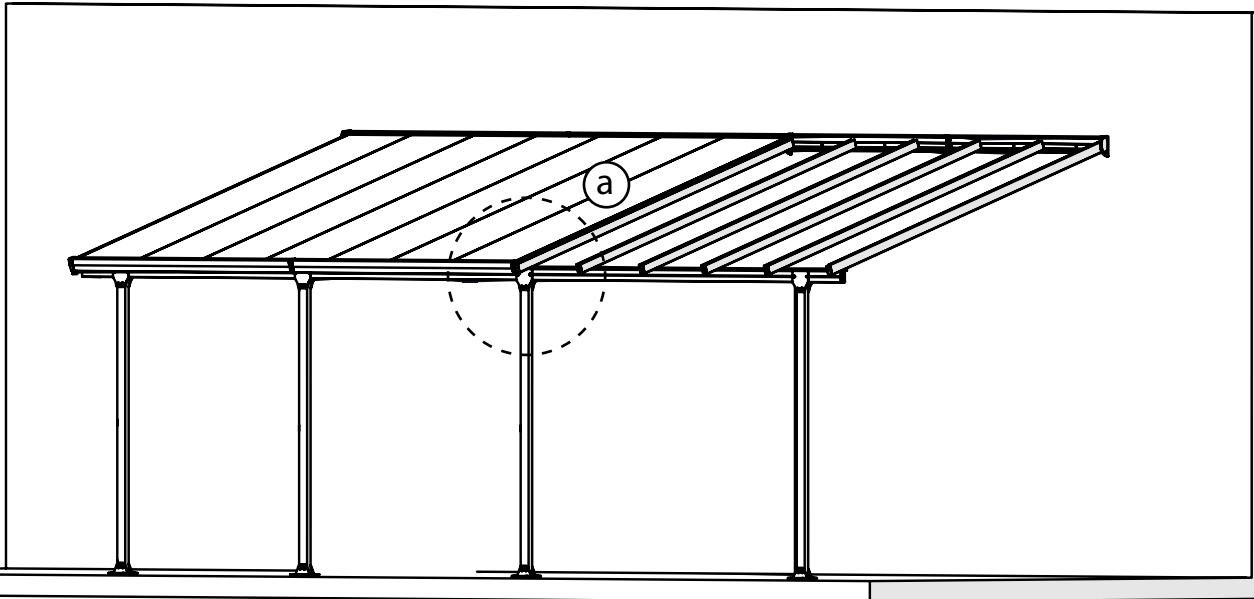
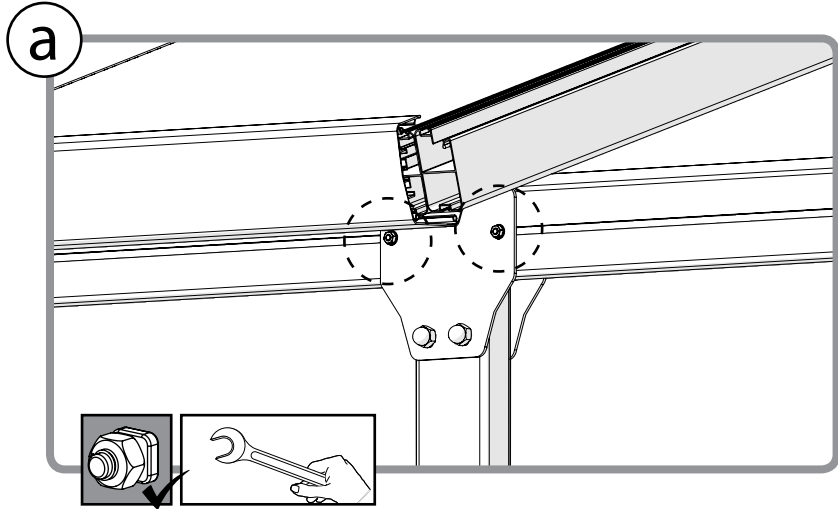


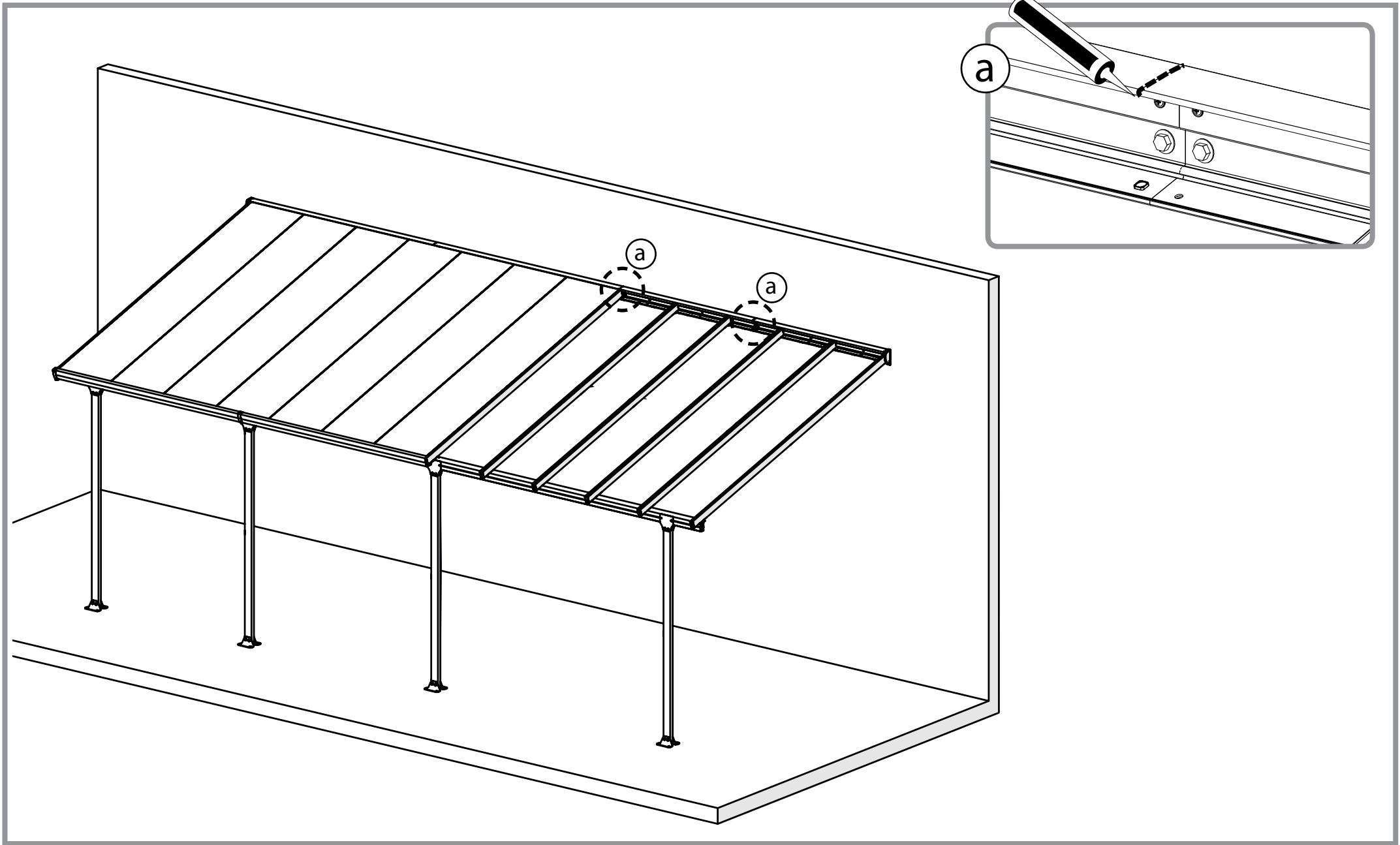
7 **i** Option 2



8

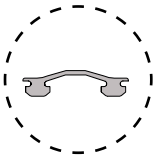
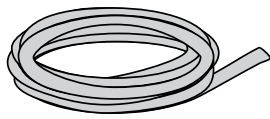
Option 2



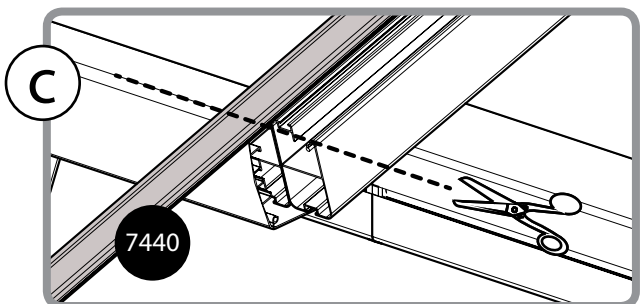
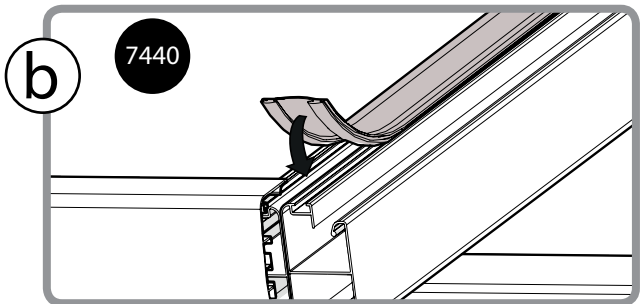
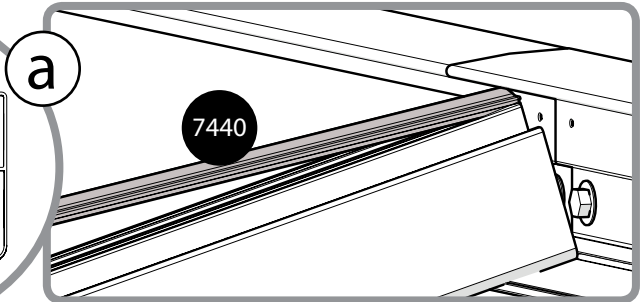
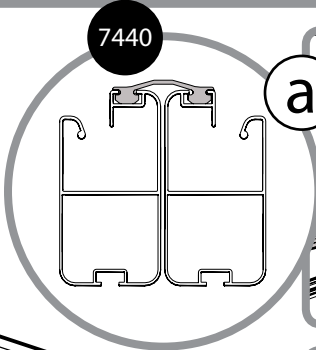
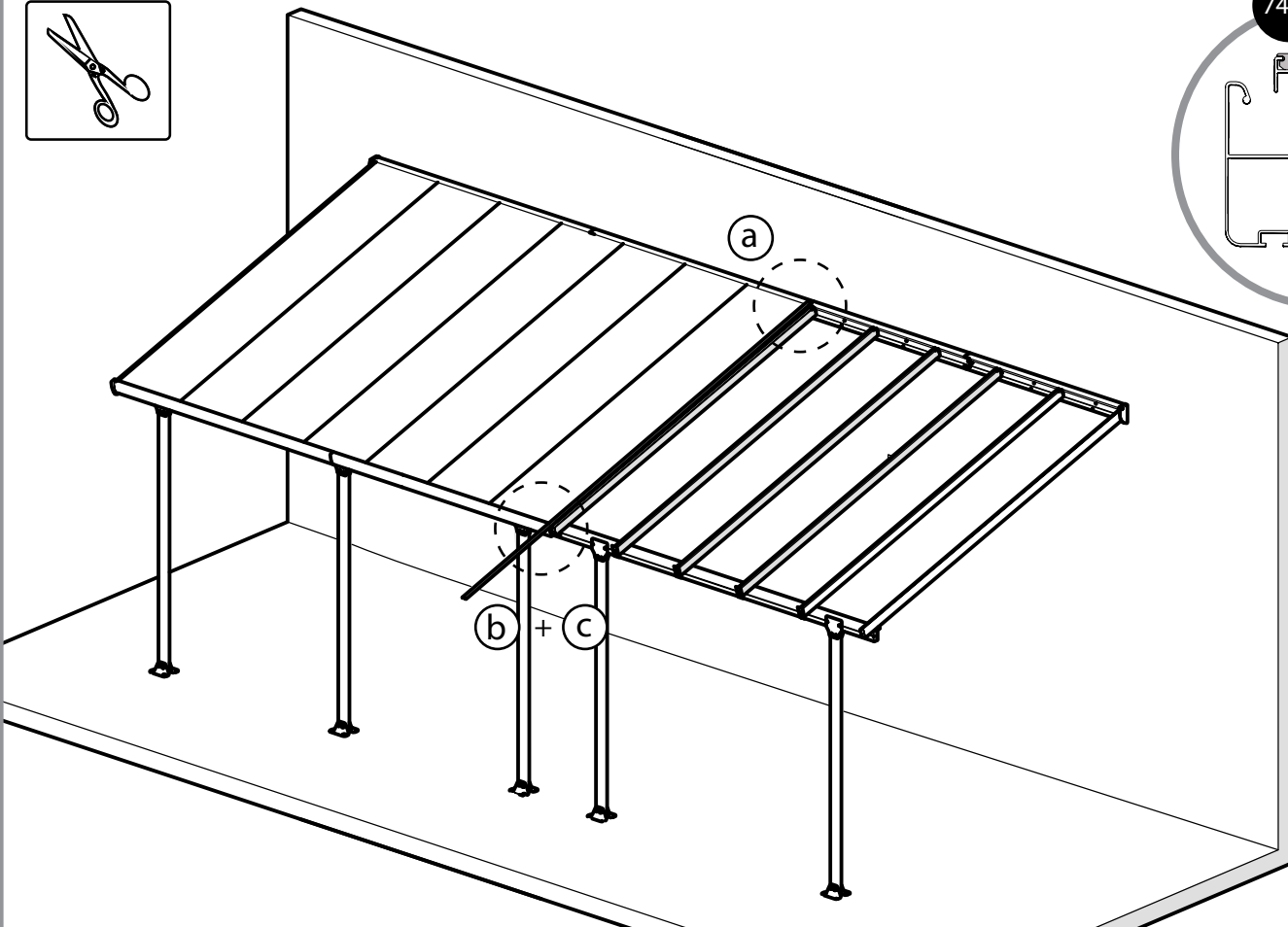
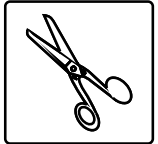


10 **i** Options 1+2

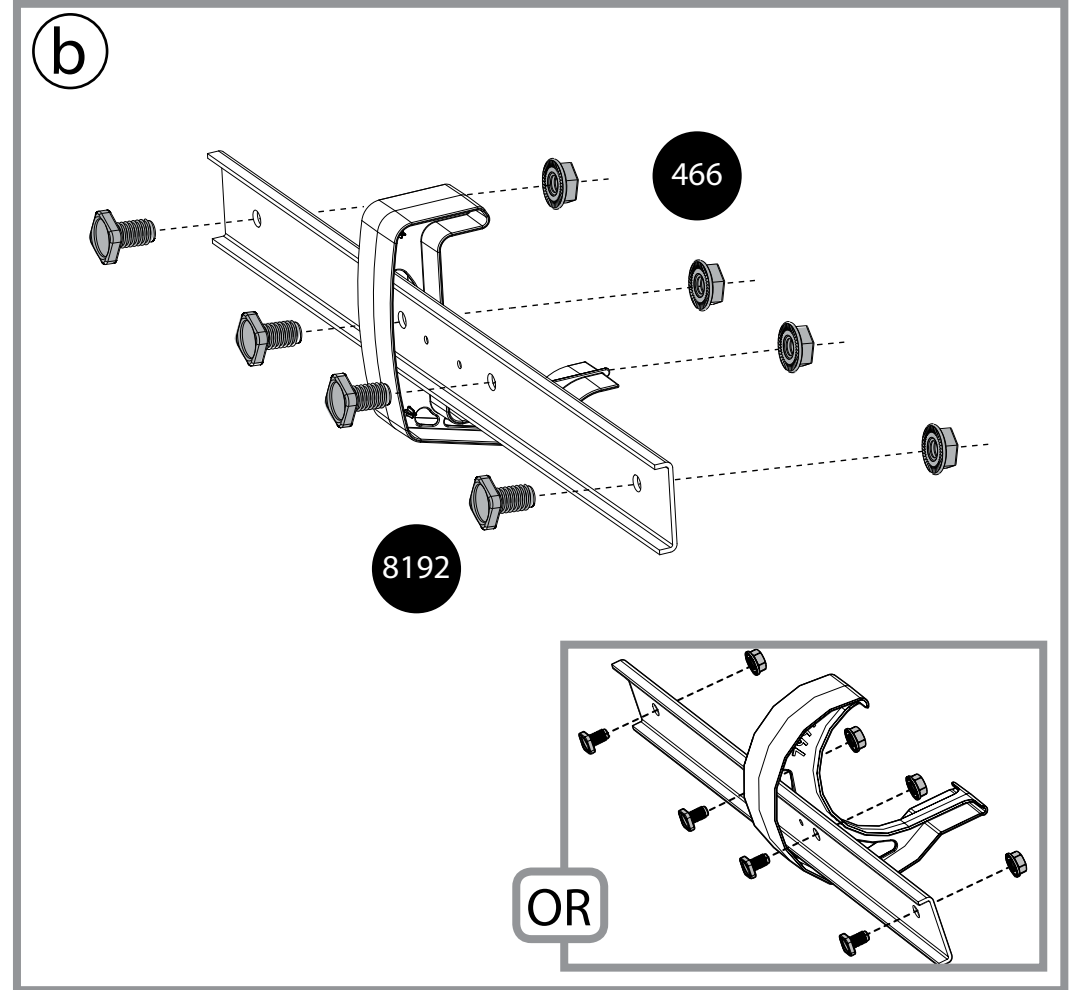
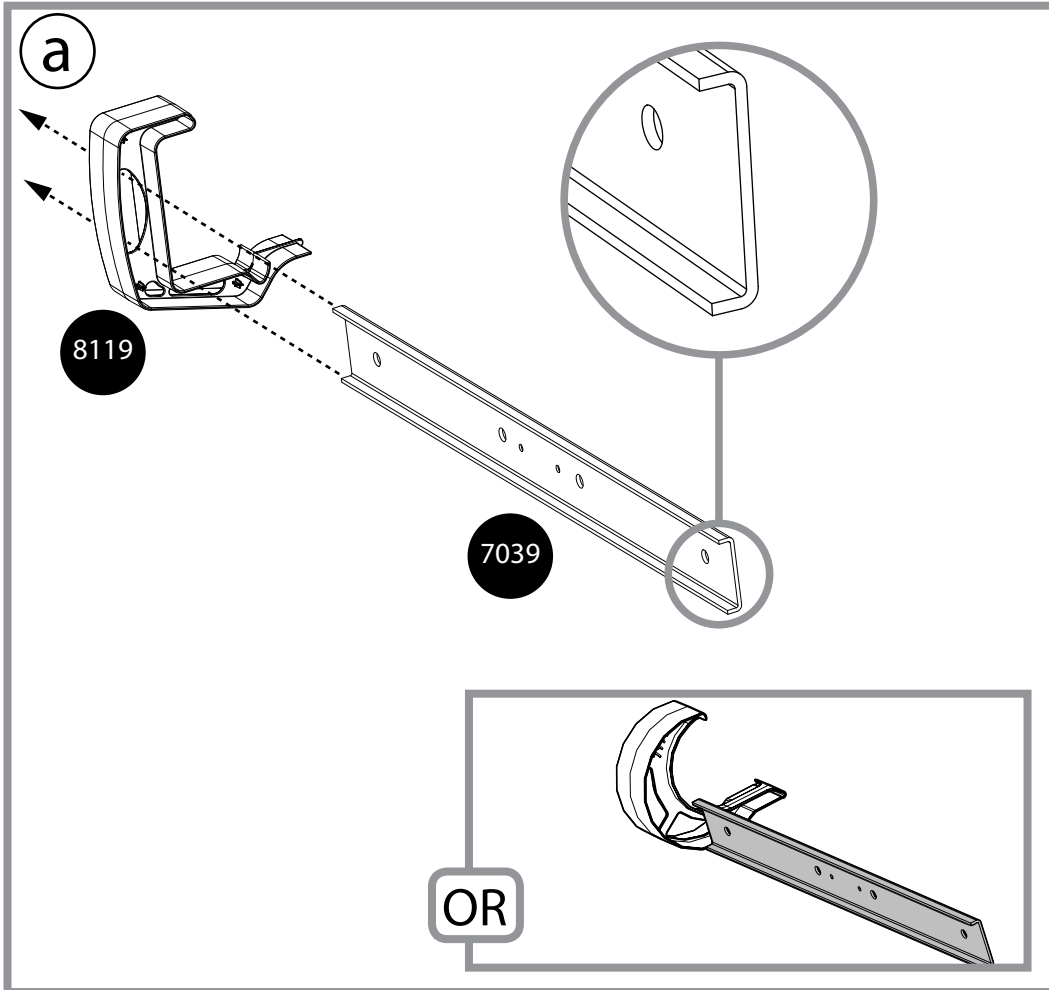
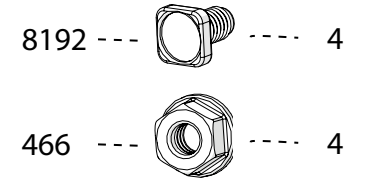
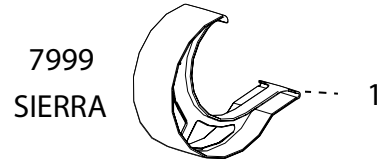
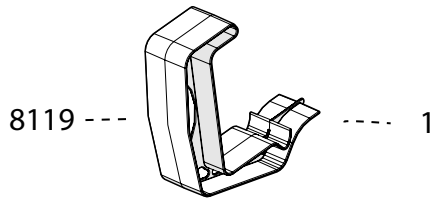
7440



1



11 Options 1+2



12  Options 1+2

