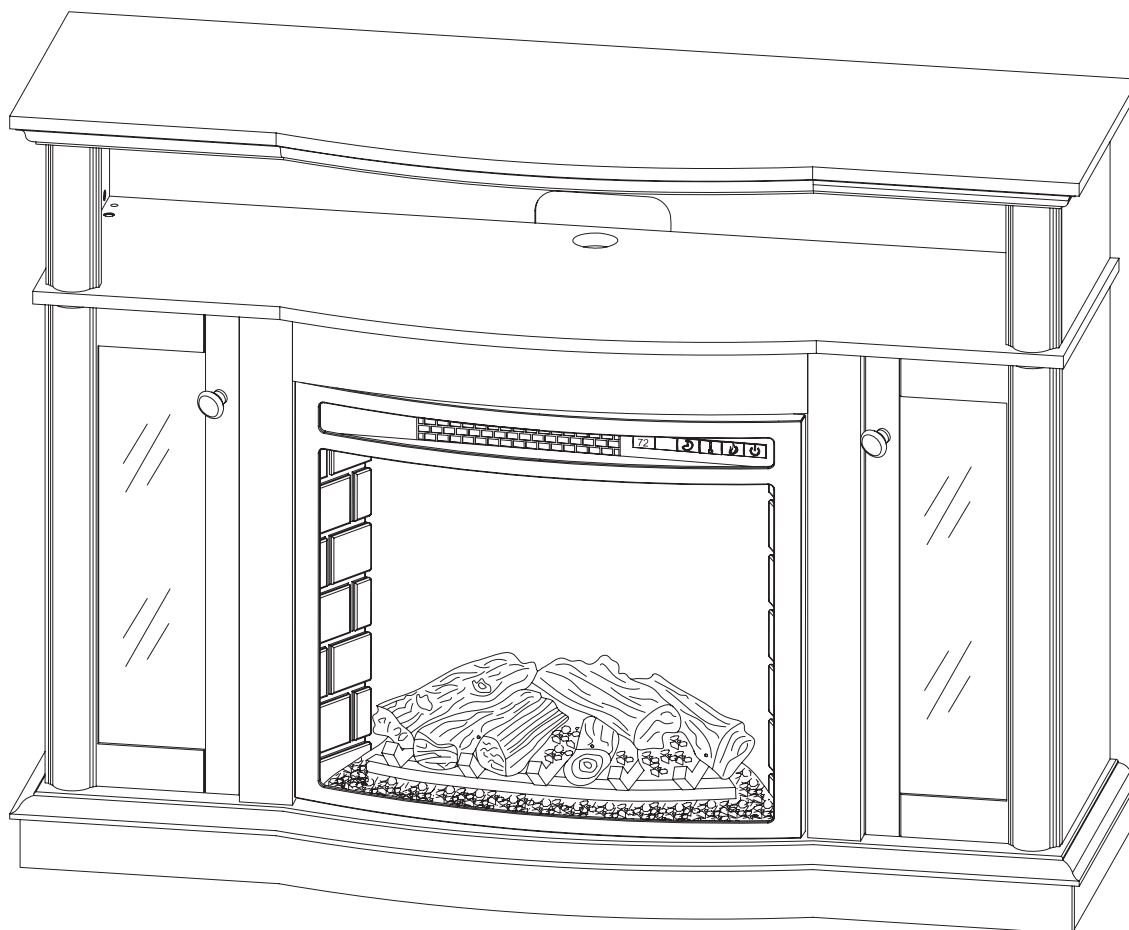


# MERLOT MANTEL FOR 24" FIREBOX

MODEL #24-44-34M / 24-42-34M

**Español p. 10**

**Français p. 19**



**ATTACH YOUR RECEIPT HERE**

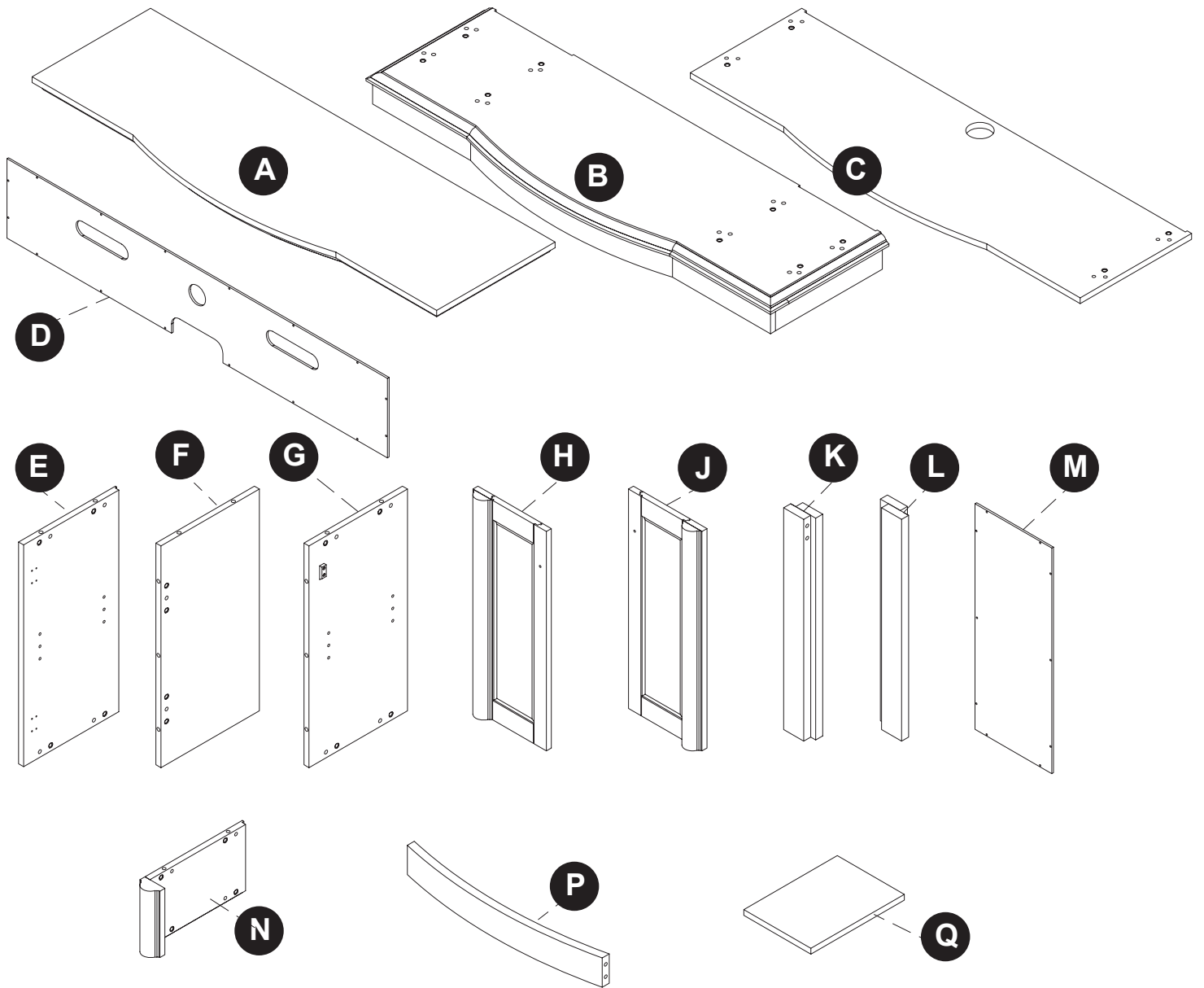
**Serial Number** \_\_\_\_\_ **Purchase Date** \_\_\_\_\_



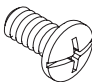
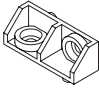
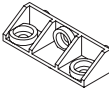
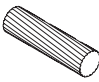


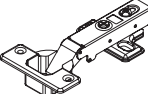

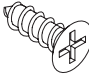
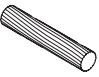
**Questions, problems, missing parts?**

Before returning to your retailer, call our customer service department at 1-877-447-4768,  
8:30 a.m. – 8:00 p.m. CST, Monday – Friday or email us at [customerservice@ghpgroupinc.com](mailto:customerservice@ghpgroupinc.com)

# PACKAGE CONTENTS



# HARDWARE CONTENTS

<b>AA</b>	<b>BB</b>	<b>CC</b>	<b>DD</b>	<b>EE</b>	<b>FF</b>	<b>GG</b>
						
Bolt Qty. 62	Short Connector Qty. 25	Long Connector Qty. 4	Dowel Qty. 34	Knob Qty. 2	Back Panel Screw Qty. 36	Cabinet Door Hinge Qty. 4
	<b>HH</b>	<b>JJ</b>	<b>KK</b>			
						
	Shelf Pin Qty. 8	Hinge Screw Qty. 24	Dowel Qty. 4			

**PACKAGE CONTENTS**

---

<b>PART</b>	<b>DESCRIPTION</b>	<b>QTY.</b>	<b>PART NO. MERLOT FINISH 24-44-34M/24-42-34M</b>
A	Top Panel	1	20-12-718
B	Base	1	20-12-719
C	Media Shelf	1	20-12-720
D	Upper Back Panel	1	20-12-721
E	Side Panel	2	20-12-722
F	Left Inner Panel	1	20-12-723
G	Right Inner Panel	1	20-12-724
H	Left Door	1	20-12-725
J	Right Door	1	20-12-726
K	Left Trim Panel	1	20-12-829
L	Right Trim Panel	1	20-12-830
M	Lower Back Panel	2	20-12-729
N	Upper Side Panel	2	20-12-730
P	Top Trim Panel	1	20-12-831
Q	Adjustable Shelf	2	20-12-732
AA	Bolt	62	20-09-530
BB	Short Connector	25	
CC	Long Connector	4	
DD	Dowel	30	
EE	Knob	2	
FF	Back Panel Screw	36	
GG	Cabinet Door Hinge	4	
HH	Shelf Pin	8	
JJ	Hinge Screw	24	
KK	Dowel	4	

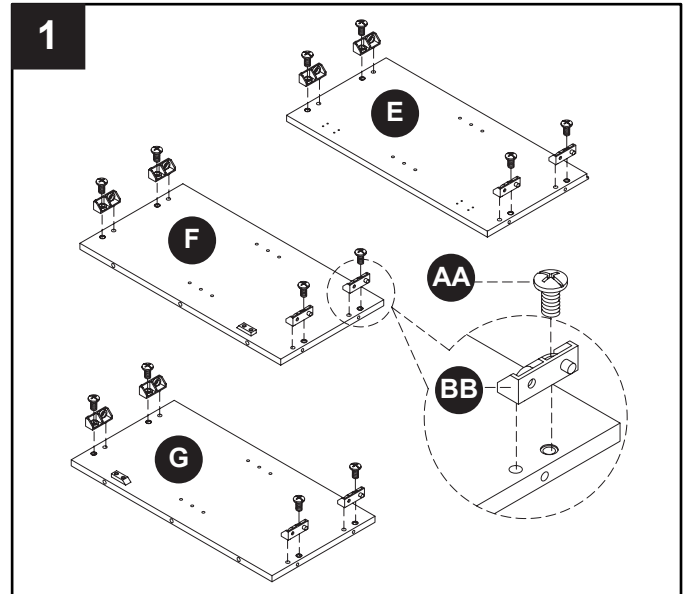
*Some parts and specifications may change without notice.*

## ASSEMBLY INSTRUCTIONS

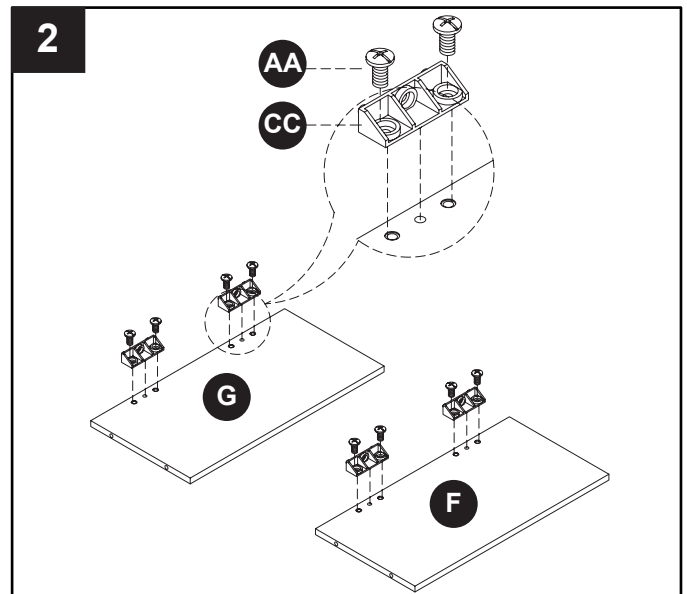
Carefully remove all pieces from carton and make sure that you have all parts listed (refer to parts list on page 2-3).

**If you are missing parts, please call GHP customer service at 1-877-447-4768.**

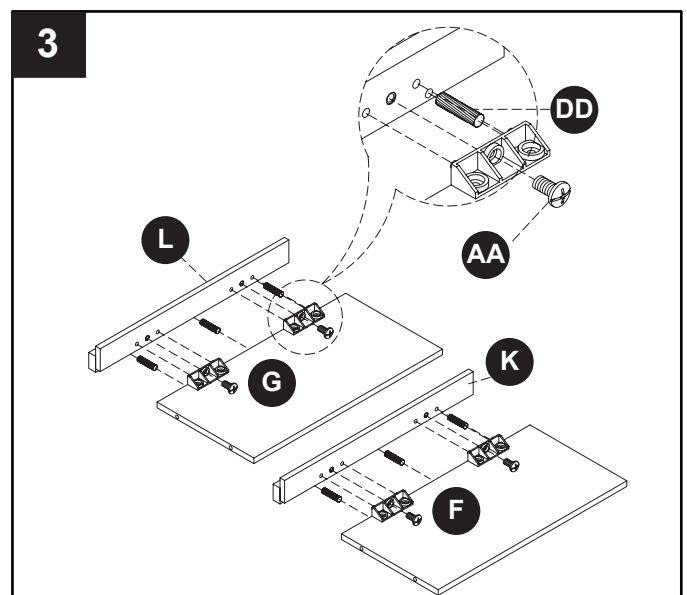
**1.** Lay the right inner side panel (G), the left inner side panel (F), and both side panels (E) on a clean, flat surface. The side with the most predrilled holes should be facing up. Attach two short connectors (BB) into predrilled holes on each end of the panels with bolts (AA) as shown.



**2.** Turn the right inner side panel (G) and the left inner side panel (F) over and attach two long connectors (CC) into predrilled holes on each edge of the panels with bolts (AA) as shown.

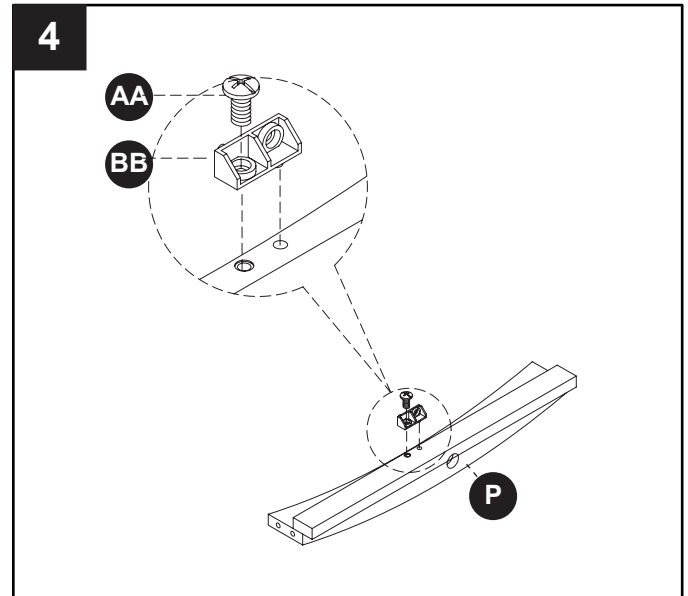


**3.** Insert 3 dowels (DD) into predrilled holes in the left trim panel (K) and the right trim panel (L). Slip the left trim panel (K) into the predrilled holes in the edge of the left inner side panel (F) until snug. Secure with bolts (AA) as shown. Repeat using the right trim panel (L) and the right inner side panel (G).

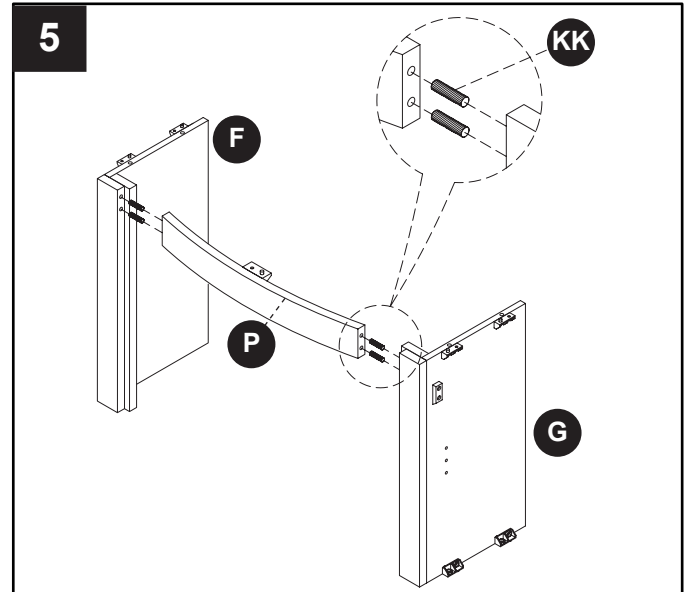


## ASSEMBLY INSTRUCTIONS

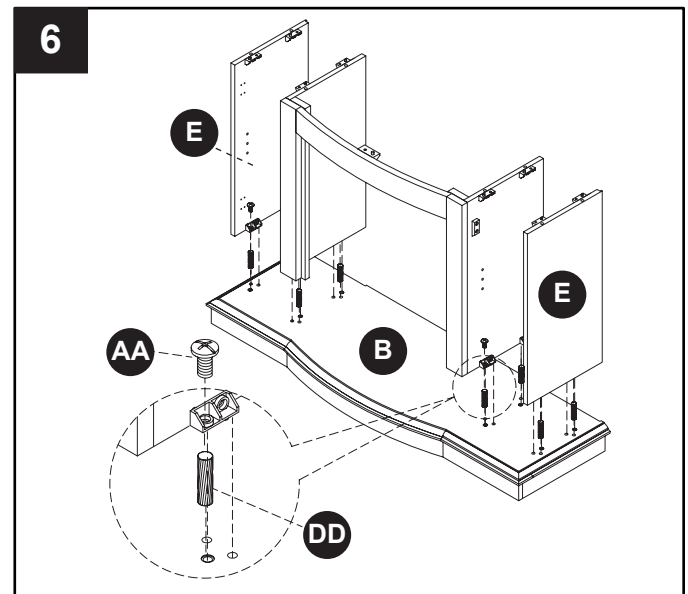
4. Lay the top trim panel (P) curved side down. Insert short connector (BB) into predrilled holes and secure with bolt (AA).



5. Insert 2 dowels (KK) into predrilled holes in each end of the top trim panel (P). Slip the left end of the top trim panel (P) into the predrilled holes in the edge of the left panel assembly until snug. Repeat using the right panel assembly.

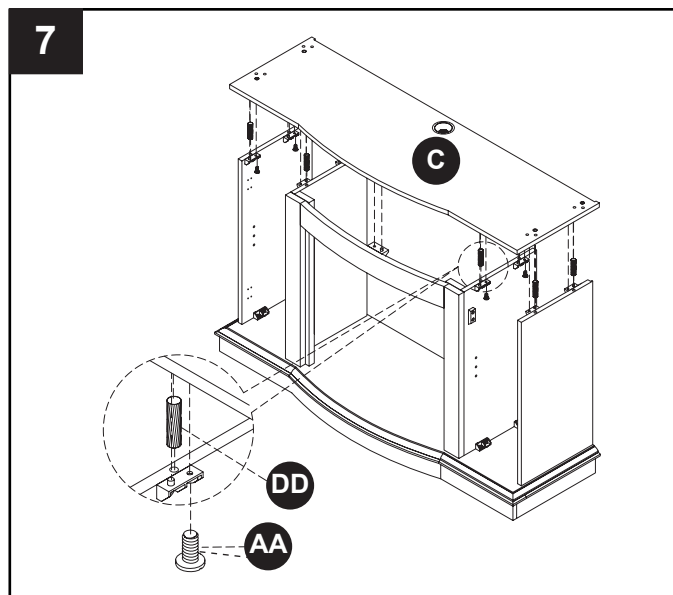


6. Set base (B) on a clean, flat surface. Insert 8 dowels (DD) into predrilled holes in the base (B) as shown. Slip previously assembled inner panel over dowels (DD) until snug and secure with bolts (AA). Slip each of the side panels (E) over dowels (DD) in left and right edges of the base (B), flat side facing out, and secure with bolts (AA).

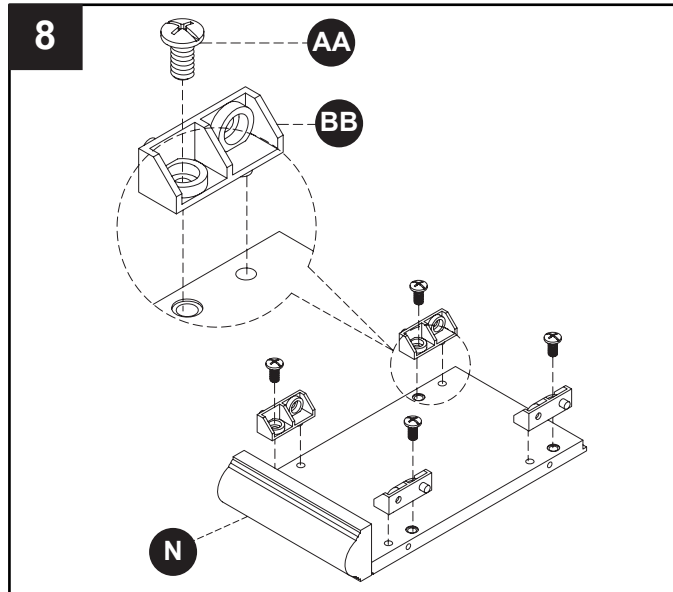


## ASSEMBLY INSTRUCTIONS

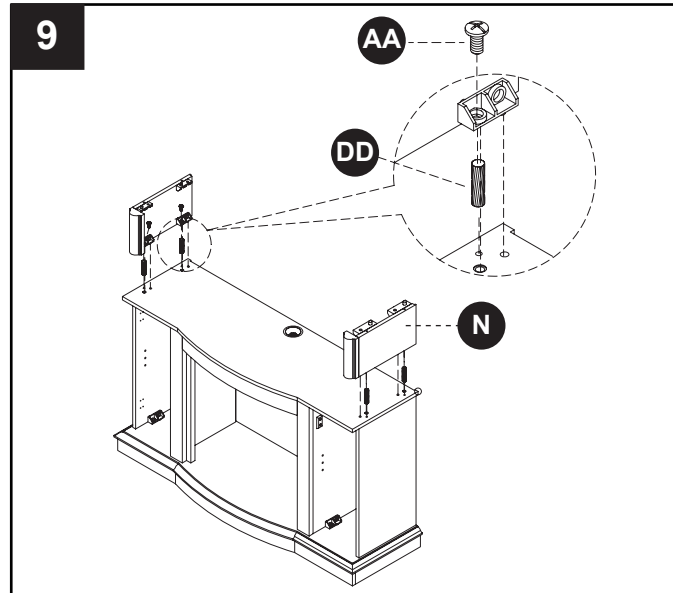
7. Insert 8 dowels (DD) into predrilled holes in top edge of the base assembly. Set the media shelf (C) over dowels (DD) and connectors until snug. Secure with bolts (AA) from underneath the media shelf (C).



8. Set both of the upper side panels (N) on a clean, flat surface. Insert 4 short connectors (BB) into predrilled holes in each of the upper side panels (N). Secure with bolts (AA).

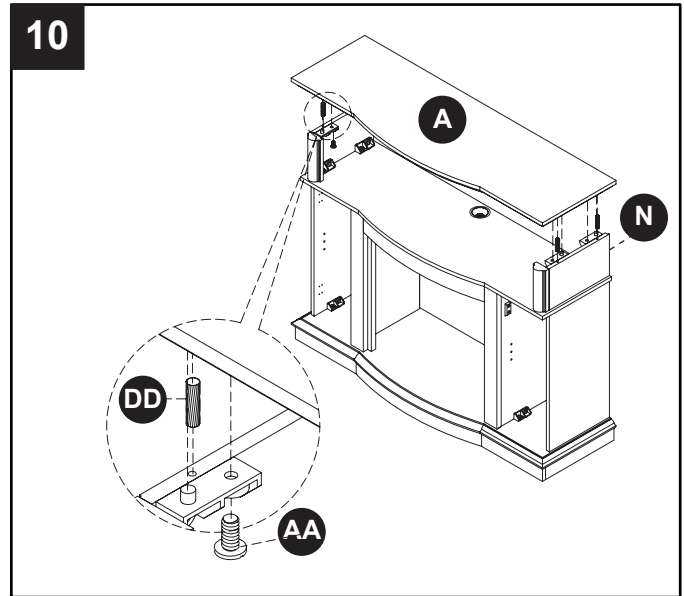


9. Insert 4 dowels (DD) into predrilled holes in top of base assembly. Slip one of the upper side panels (N) over dowels (DD) on left end of the base assembly until snug and secure with bolts (AA). Repeat using the remaining upper side panel (N) on the right side of the base assembly.

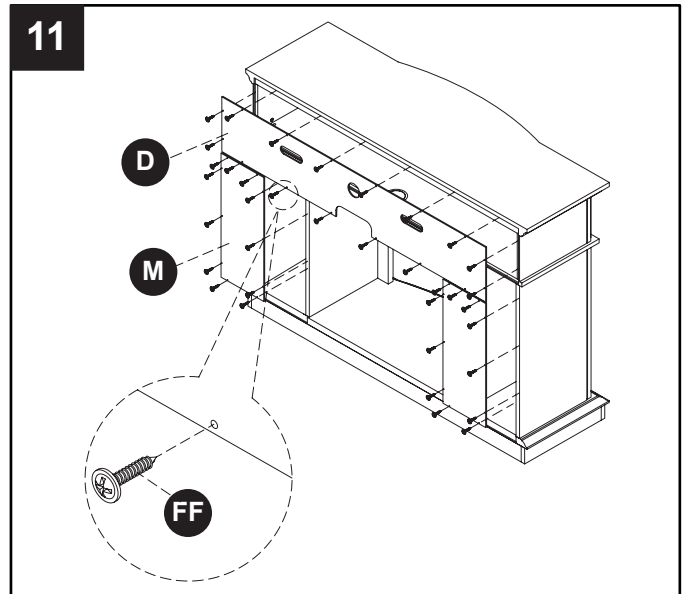


## ASSEMBLY INSTRUCTIONS

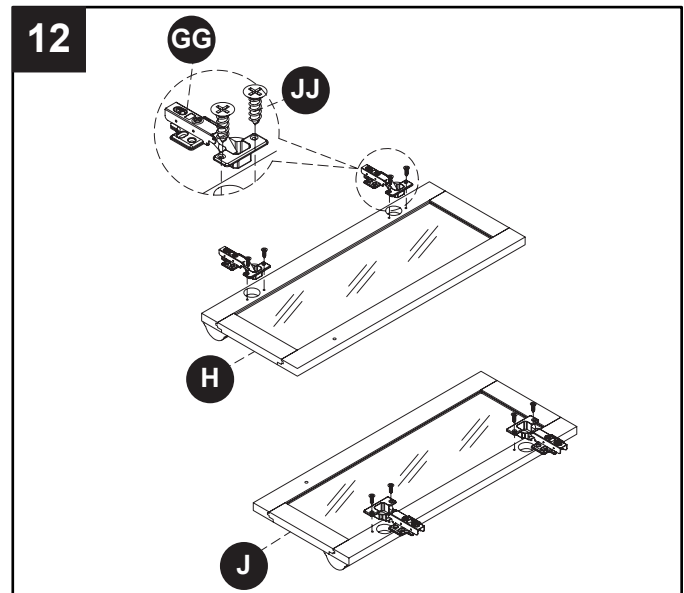
**10.** Insert 4 dowels (DD) into predrilled holes in top edge of upper side panels (N). Set top (A) over dowels (DD) and connectors until snug. Secure top (A) from underneath with bolts (AA).



**11.** Attach the upper back panel (D) with back panel screws (FF). Attach both lower back panels (M) on each side with back panel screws (FF).

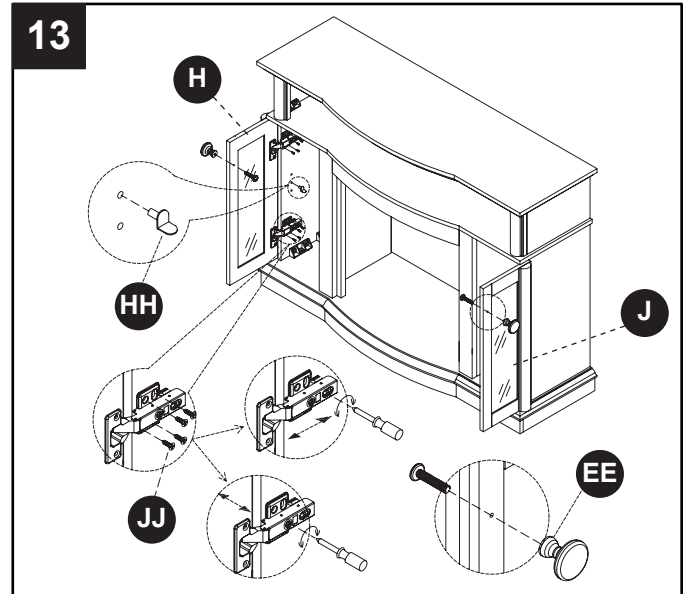


**12.** Lay the left door (H) and right door (J) on a clean, flat surface. Attach the cabinet door hinges (GG) to each door using hinge screws (JJ) as shown.

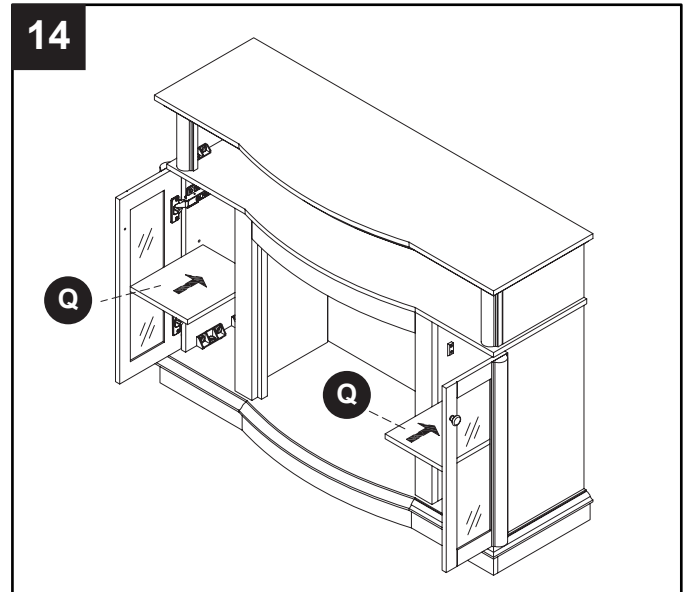


## ASSEMBLY INSTRUCTIONS

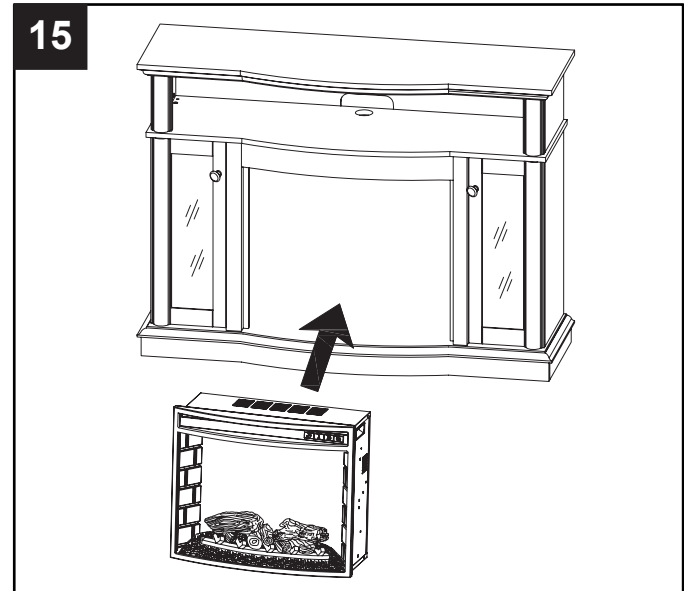
**13.** Insert 4 shelf pins (HH) into predrilled holes in side walls of each cabinet at preferred height. Attach the left door (H) to the left cabinet using hinge screws (JJ) as shown. Repeat using the right door (J). Level the cabinet doors using a Phillips screwdriver as shown in inset diagrams. Attach knobs (EE) to each door using screw included with knob (EE).



**14.** Set adjustable shelves (Q) in desired positions in each cabinet.



**15.** Set completed mantel in desired position against wall. Place the insert directly in front of the mantel opening. Carefully lift the insert through the center opening in the front of the fireplace. The bottom of the insert has two foam rubber strips to prevent scratching of the hearth base. Slide the insert back through the opening until the metal trim makes contact with the front of the mantel.





## ONE YEAR LIMITED WARRANTY

---

### ONE YEAR LIMITED WARRANTY

If within one year from the date of original purchase, this item fails due to a defect in material or workmanship, we will replace or repair at our option, free of charge. To order parts or obtain warranty service, call 1-877-447-4768, 8:30 a.m. – 4:30 p.m. CST, Monday – Friday. This warranty does not cover defects resulting from improper or abnormal use, misuse, accident, or alteration. Failure to follow all instructions in the owner's manual will also void this warranty. GHP Group, Inc. will not be liable for incidental or consequential damages. Some states do not allow the exclusion or limitation of incidental or consequential damages, so the above limitation or exclusion of incidental or consequential damages may not apply to you. This warranty gives you specific legal rights and you may also have other rights which vary from state to state.

**GHP Group, Inc.**

6440 W. Howard St. • Niles, IL • 60714-3302  
271 Massey Road • Guelph, ON • N1K 1B2

### Notice to the Customer

Our quality furniture is built keeping tradition in mind. Variations in actual wood color and finishes which may result from natural characteristics of the wood, such as grain patterns, mineral streaks and the like, are not considered defects. As wood continues to move and age you may notice these slight differences in color, even on different parts of any individual unit. Sound knots and slight surface cracks are true personality of a quality piece of wood furniture.

There are several practices we recommend so that you may maintain your new furniture in top condition. First of all, to maintain the finish, you should clean with a soft, slightly damp cloth and buff with a dry cloth. Secondly, wood furniture should never be dragged across a floor. The added stress from dragging the unit may cause the dragged edge to splinter or it may cause some joints to loosen.

Please contact us for any questions or concerns you may have regarding your new piece of furniture.

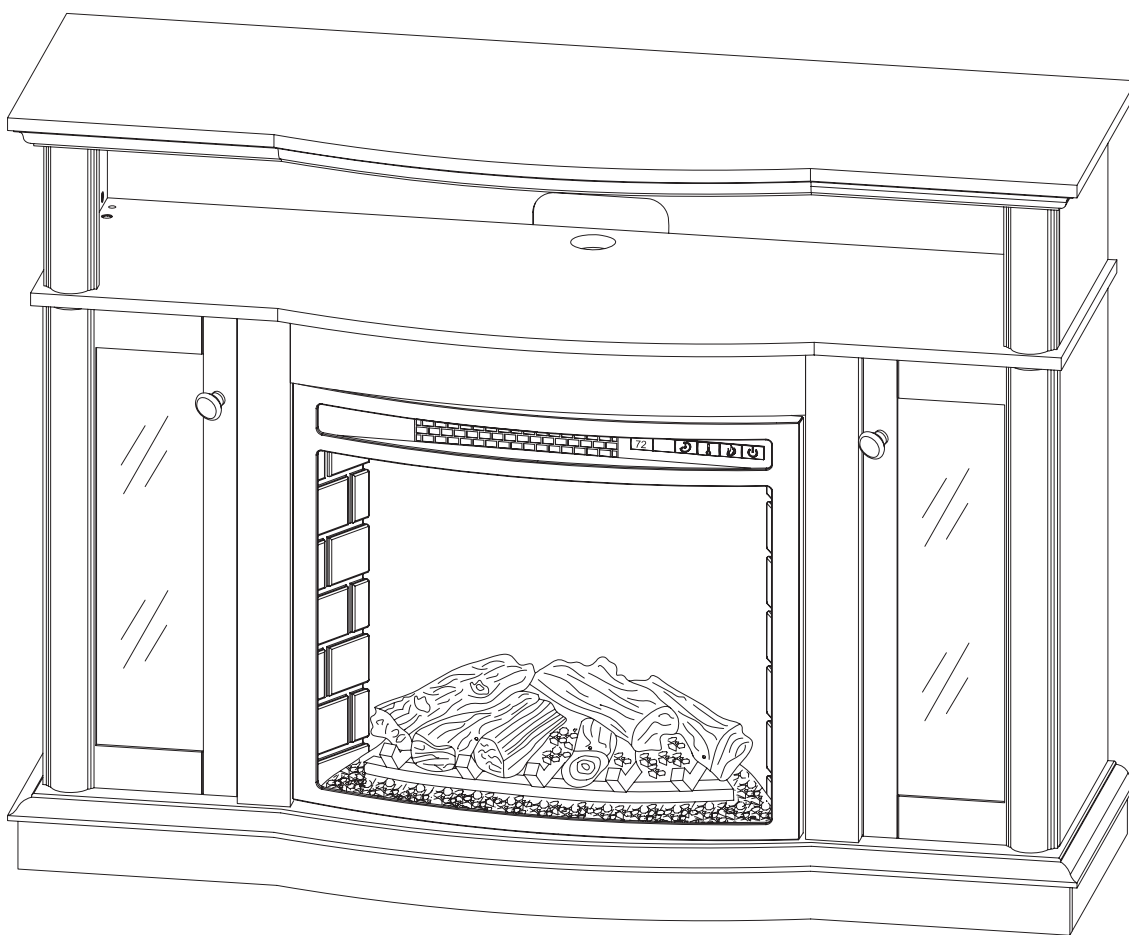


6440 W. Howard St., Niles, IL 60714-3302  
271 Massey Road, Guelph, ON N1K 1B2  
877-447-4768

Printed in China

# REPISA DE LA CHIMENEA MERLOT PARA CAJA DE COMBUSTIÓN 24"

MODELO #24-44-34M / 24-42-34M



ADJUNTE SU RECIBO AQUÍ

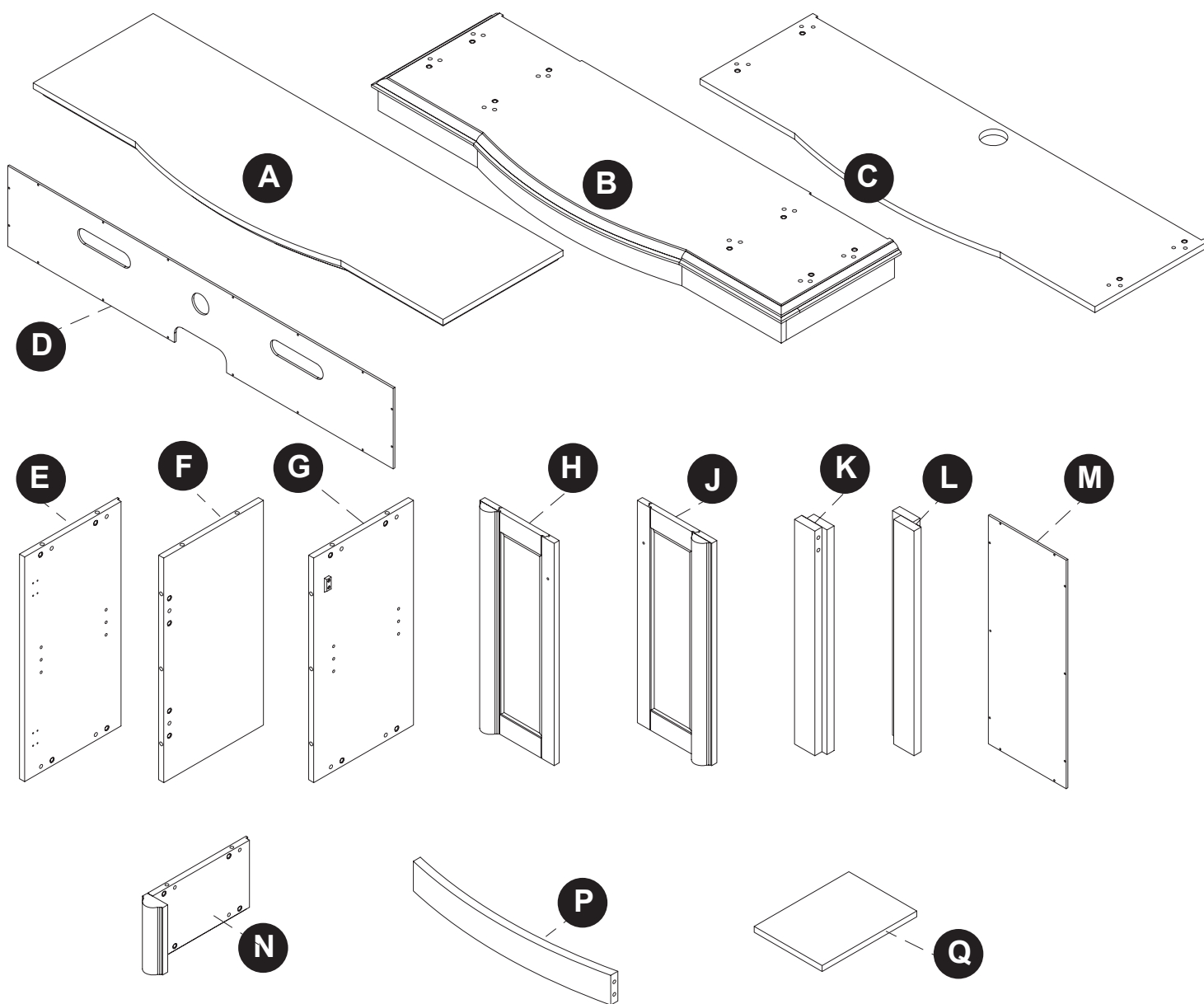
Número de serie \_\_\_\_\_ Fecha de compra \_\_\_\_\_



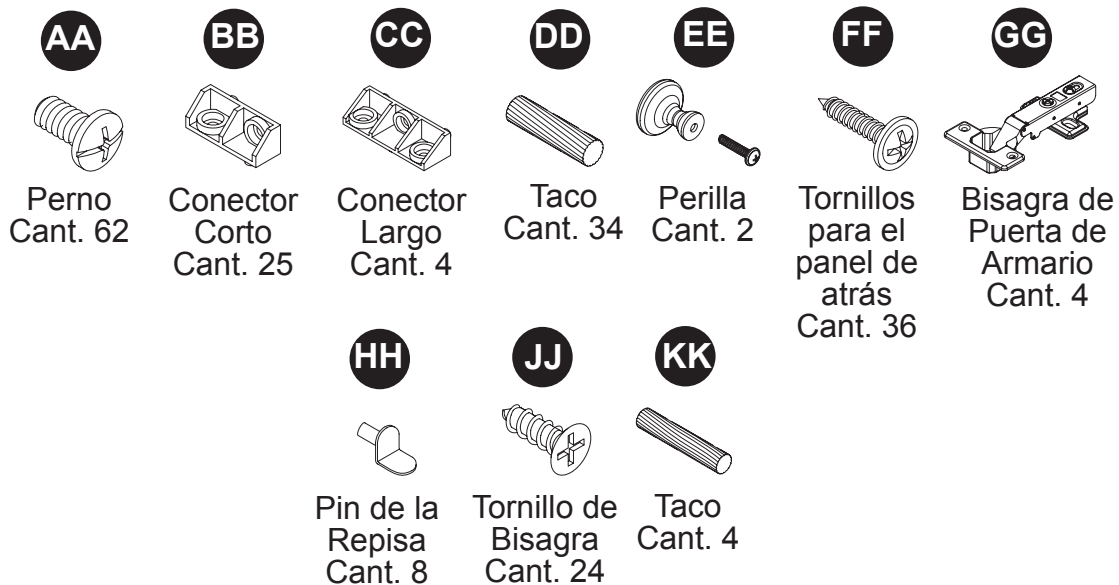
**¿Preguntas, problemas, piezas faltantes?**

Antes de volver a la tienda, llame a nuestro departamento de servicio al cliente al 1-877-447-4768, de lunes a viernes de 8:30 a.m. a 4:30 p.m., hora central estándar o envíenos un correo electrónico a [customerservice@ghpgroupinc.com](mailto:customerservice@ghpgroupinc.com).

## CONTENIDO DEL EMPAQUE



## CONTENIDO HARDWARE



## CONTENIDO DEL EMPAQUE

PIEZA	DESCRIPCIÓN	CANT.	NÚMERO DE PARTE
			ACABADO MERLOT 24-44-34M/24-42-34M
A	Parte de arriba	1	20-12-718
B	Base	1	20-12-719
C	Estante de medios	1	20-12-720
D	Parte de arriba de atrás	1	20-12-721
E	Panel del lado	2	20-12-722
F	Panel del lado interior de la izquierda	1	20-12-723
G	Panel del lado interior de la derecha	1	20-12-724
H	Puerta de la izquierda	1	20-12-725
J	Puerta de la derecha	1	20-12-726
K	Panel decorativo de la izquierda	1	20-12-829
L	Panel decorativo de la derecha	1	20-12-830
M	Panel de la parte de abajo de atrás	2	20-12-729
N	Panel del lado de arriba	2	20-12-730
P	Panel decorativo de arriba	1	20-12-831
Q	Estantes ajustables	2	20-12-732
AA	Perno	62	20-09-530
BB	Conector Corto	25	
CC	Conector Largo	4	
DD	Taco	30	
EE	Perilla	2	
FF	Tornillo para el panel de atrás	36	
GG	Bisagras de puerta de armario	4	
HH	Pin de la repisas	8	
JJ	Tornillo de bisagra	24	
KK	Taco	4	

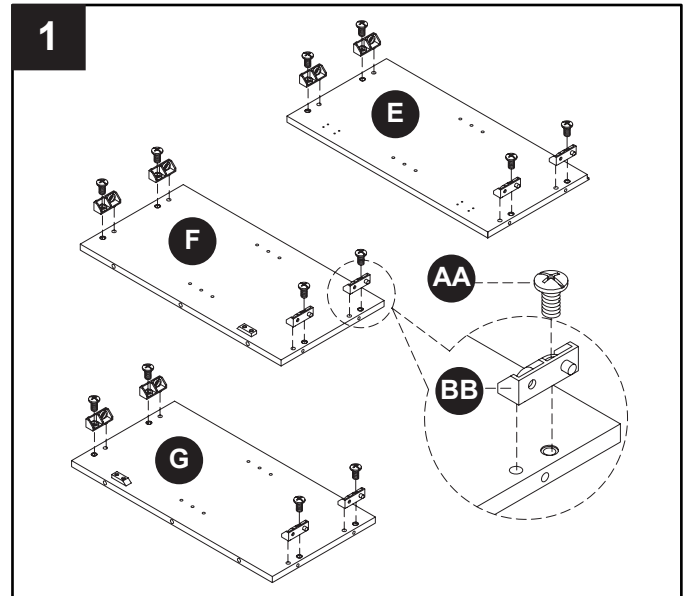
*Algunas partes y las especificaciones pueden cambiar sin previo aviso.*

## INSTRUCCIONES DE MONTAJE

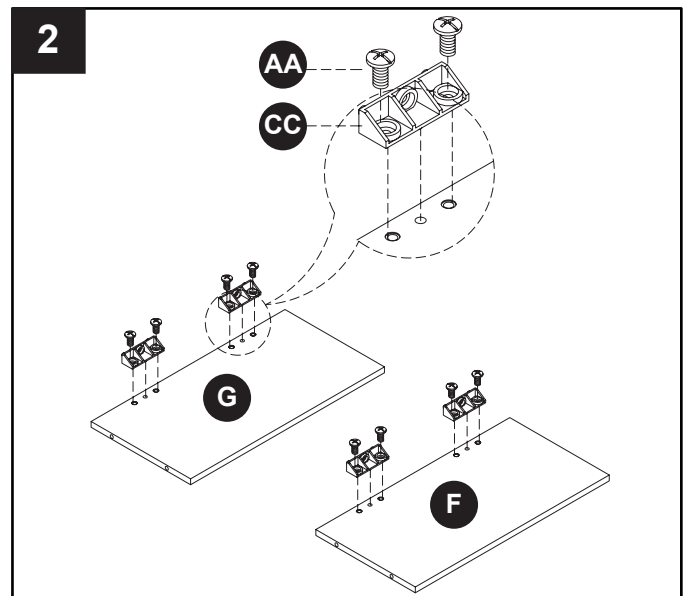
Retire con cuidado todas las piezas de la caja y asegúrese de que usted tiene todas las piezas de la lista (consulte a la lista de piezas en la página 11-12).

**Si le faltan piezas, por favor llame a nuestro departamento de servicio al cliente de GHP al 1-877-447-4768.**

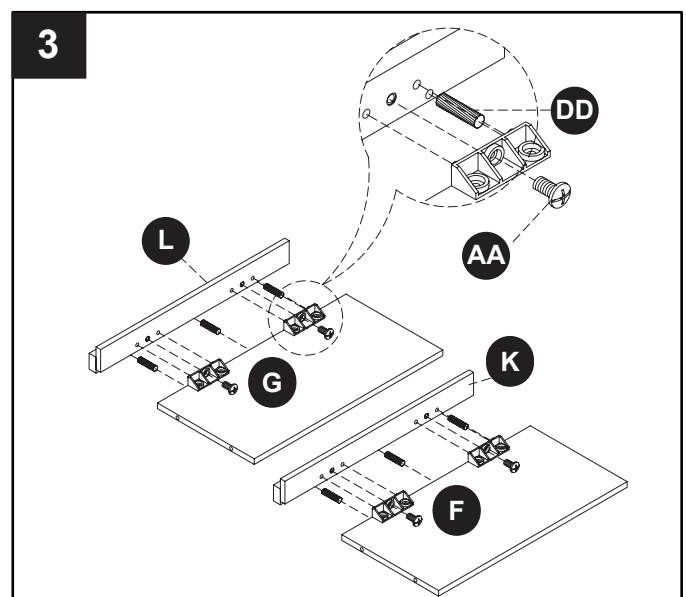
**1.** Poner el panel del lado interior de la derecha (G), el panel del lado interior de la izquierda (F) y los 2 paneles del lado (E) sobre una superficie limpia y plana. El lado con más agujeros ya perforados debe estar hacia arriba. Sujetar 2 cortos conectores (BB) en los agujeros de cada borde de los paneles con pernos (AA), como mostrado.



**2.** Dar vuelta al panel del lado interior de la derecha (G) y al panel del lado interior de la izquierda (F), y sujetar 2 largos conectores (CC) en los agujeros ya perforados de cada borde de los paneles con pernos (AA), como mostrado.

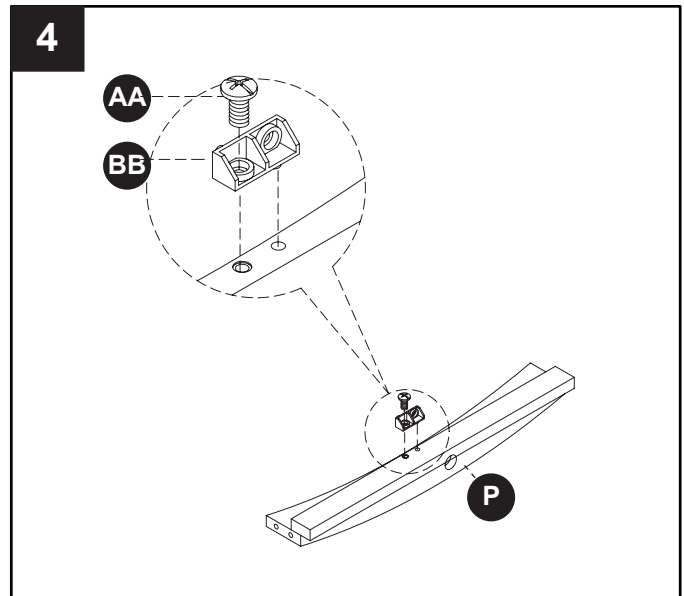


**3.** Insertar 3 tarugos (DD) en los agujeros ya perforados del panel decorativo de la izquierda (K) y del panel decorativo de la derecha (L). Resbalar el panel decorativo de la izquierda (K) en los agujeros ya perforados en el borde del panel del lado interior de la izquierda (F) hasta que sea bien ajustado. Asegurar con pernos (AA), como mostrado. Repetir el proceso con el panel decorativo de la derecha (L) y el panel del lado interior de la derecha (G).

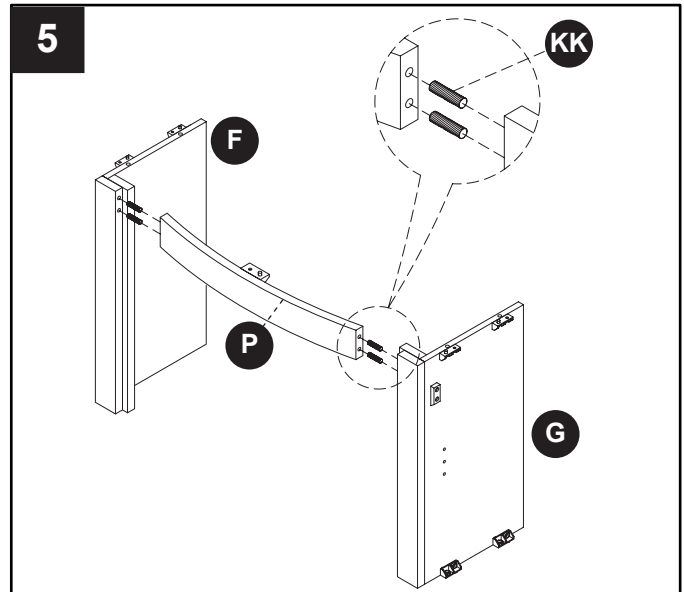


## INSTRUCCIONES DE MONTAJE

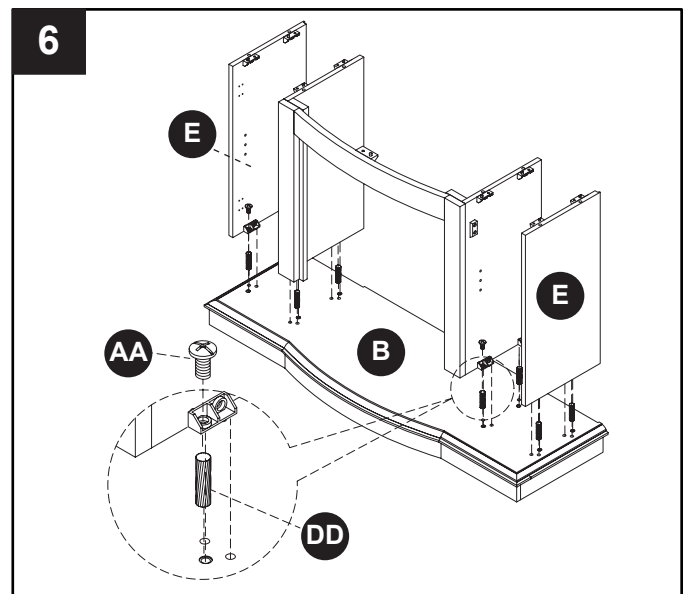
4. Poner el panel decorativo de arriba (P) con el lado curvado hacia abajo. Insertar corto conector (BB) en los agujeros ya perforados, y asegurar con perno (AA).



5. Insertar 2 tacos (KK) en los agujeros ya perforados en cada borde del panel decorativo de arriba (P). Resbalar el borde de la izquierda del panel decorativo de arriba (P) en los agujeros ya perforados en el borde del montaje del panel de la izquierda, hasta que sea bien ajustado. Repetir el proceso con el montaje del panel de la derecha.

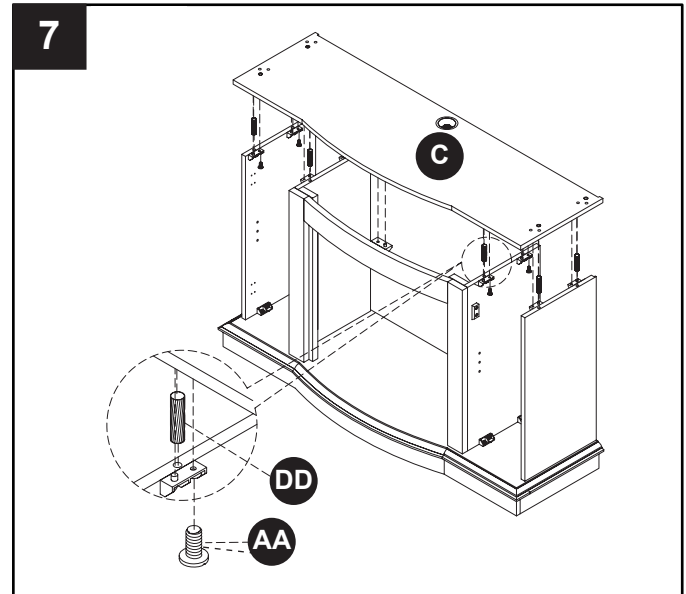


6. Poner la base (B) sobre una superficie limpia y plana. Insertar 8 tarugos (DD) en los agujeros ya perforados en la base (B), como mostrado. Resbalar el panel interior ya montado sobre los tarugos (DD), hasta que sea bien ajustado y asegurado con pernos (AA). Resbalar los 2 paneles del lado (E) sobre tarugos (DD) en los bordes de la izquierda y de la derecha de la base (B), con la parte plana hacia afuera, y asegurar con pernos (AA).

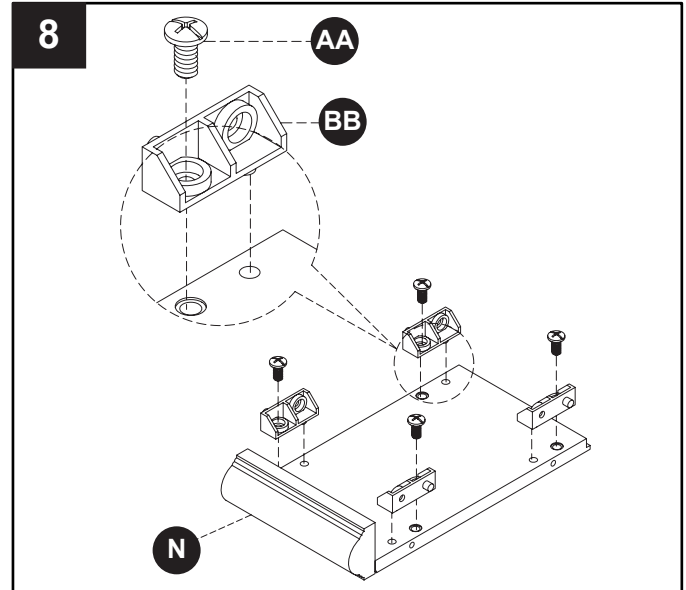


## INSTRUCCIONES DE MONTAJE

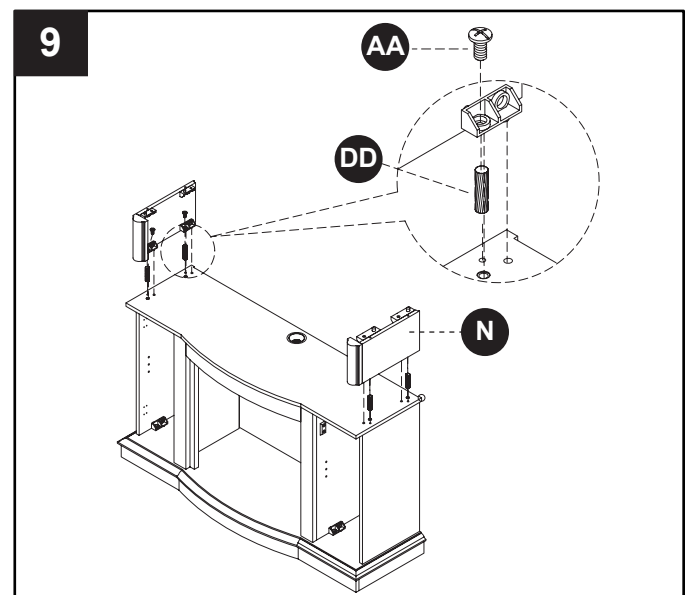
7. Insertar 8 tarugos (DD) en los agujeros ya perforados en el borde frontal del montaje de la base. Poner el estante de medios (C) sobre los tarugos (DD) y los conectores, hasta que sea bien ajustado. Asegurar con pernos (AA) desde abajo del estante de medios (C).



8. Poner ambos paneles del lado de arriba (N) sobre una superficie limpia y plana. Insertar 4 cortos conectores (BB) en los agujeros ya perforados en cada uno de los paneles del lado de arriba (N). Asegurar con pernos (AA).

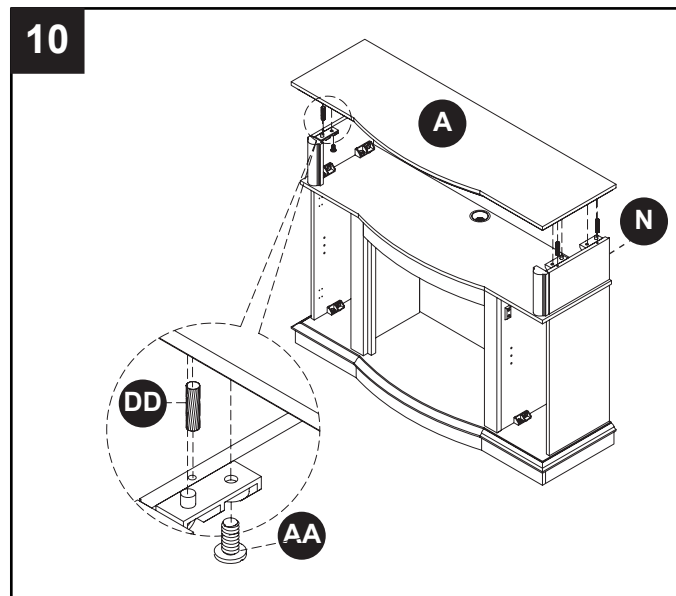


9. Insertar 4 tarugos (DD) en los agujeros ya perforados en la parte de arriba de la base de montaje. Resbalar un panel del lado de arriba (N) sobre los tarugos (DD) del borde de la izquierda de la base de montaje, hasta que sea bien ajustado y asegurado con pernos (AA). Repetir el proceso para el otro panel del lado de arriba (N), a la derecha de la base de montaje.

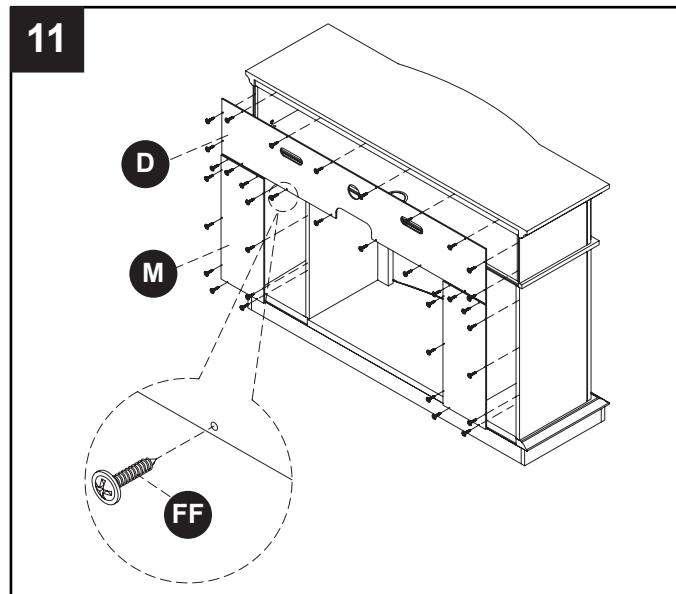


## INSTRUCCIONES DE MONTAJE

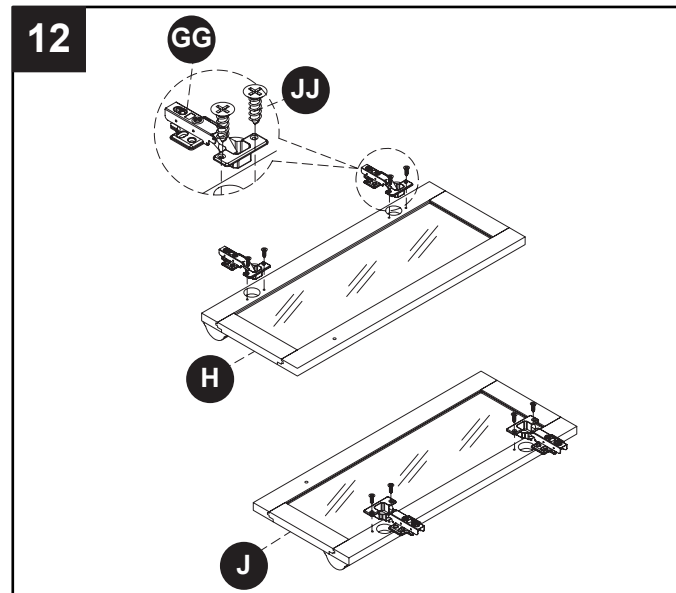
**10.** Insertar 4 tarugos (DD) en los agujeros ya perforados en el borde de los paneles del lado de arriba (N). Poner la parte de arriba (A) sobre los tarugos (DD) y conectores, hasta que sea bien ajustada. Asegurar la parte de arriba (A) desde abajo con pernos (AA).



**11.** Sujetar el panel de la parte de arriba de atrás (D) con los tornillos para el panel de atrás (FF). Sujetar ambos paneles de la parte de abajo de atrás (M) a cada lado, con tornillos para el panel de atrás (FF).



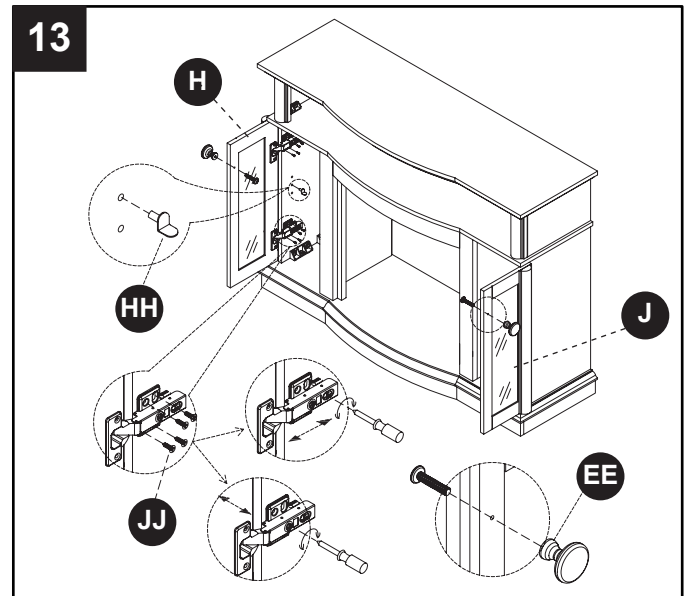
**12.** Poner la puerta de la izquierda (H) y la puerta de la derecha (J) sobre una superficie limpia y plana. Sujetar las bisagras de puerta de armario (GG) a cada puerta con los tornillos de bisagra (JJ), como mostrado.



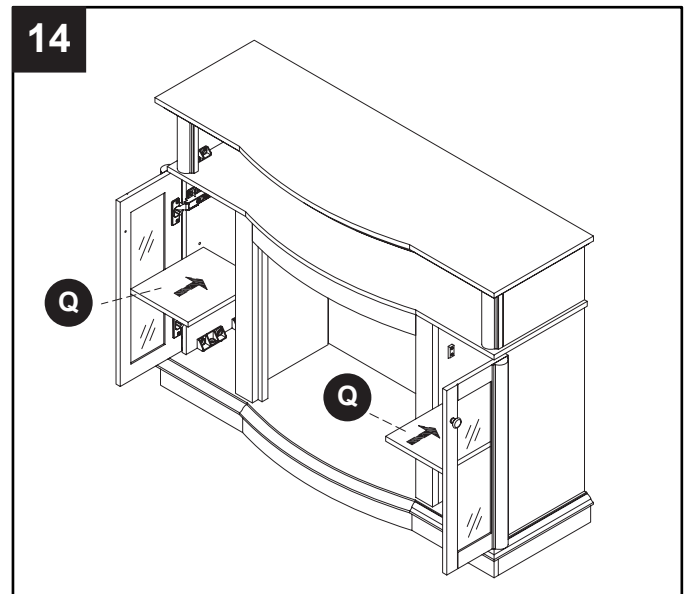


## INSTRUCCIONES DE MONTAJE

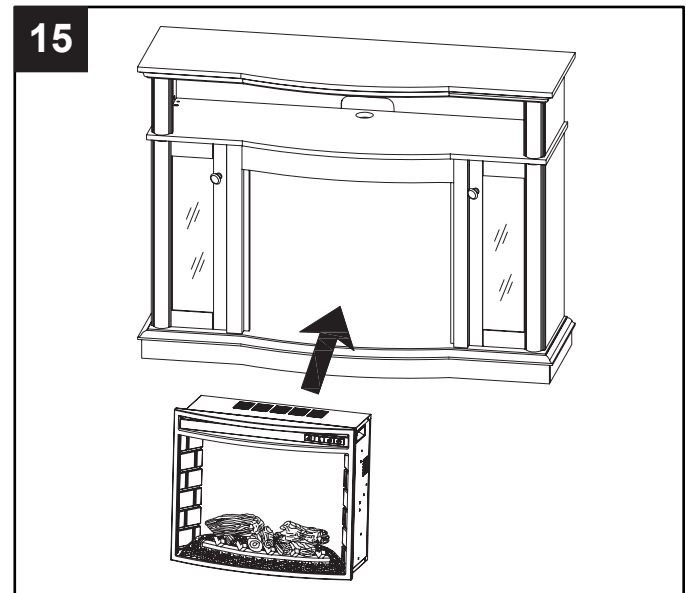
**13.** Insertar 4 soportes (HH) en los agujeros ya perforados en los muros de cada armario, a la altura preferida. Sujetar la puerta de la izquierda (H) a la izquierda del armario con los tornillos de bisagra (JJ), como mostrado. Repetir el proceso para la puerta de la derecha (J). Nivelar las puertas del armario con un destornillador Phillips, como mostrado en los diagramas insertados. Sujetar los pomos (EE) a cada puerta, con los tornillos incluidos con los pomos (EE).



**14.** Instalar los estantes ajustables (Q) en las posiciones preferidas en cada armario.



**15.** Coloque la chimenea terminada en la posición deseada contra la pared. Ubique el accesorio directamente frente a la abertura de la repisa para chimenea. 3. Levante cuidadosamente el accesorio por la abertura central de la parte delantera de la chimenea. La parte inferior de la placa adicional dispone de dos tiras de espuma de caucho para evitar que se raye la base de la chimenea. Vuelva insertar el accesorio por la abertura hasta que el reborde de metal haga contacto con la parte delantera de la repisa para chimenea.



### GARANTÍA LIMITADA DE UN AÑO

Si un lapso de un año a partir de la fecha de compra original este artículo falla debido a un defecto en el material o la mano de obra, lo reemplazaremos o repararemos sin cargos a nuestra discreción. Para hacer un pedido de las piezas o para obtener el servicio de garantía, llame al 1-877-447-4768, 8:30 a.m. – 5:00 p.m. EST, Monday – Friday. Esta garantía no cubre defectos que sean producto de un uso incorrecto o anormal, uso indebido, accidente o alteración. No seguir todas las instrucciones del manual del propietario también anulará esta garantía. El fabricante no será responsable de daños accidentales o resultantes. Algunos estados no permiten la exclusión o limitación de los daños accidentales o resultantes, de modo que las limitaciones anteriores pueden no aplicarse en su caso. Esta garantía le otorga derechos legales específicos, pero podría tener también otros derechos que verían según el estado.

#### **GHP Group, Inc.**

6440 W. Howard St. • Niles, IL 60714-3302  
271 Massey Road • Guelph, ON • N1K 1B2

### AVISO PARA EL CONSUMIDOR

Nuestros muebles de calidad se fabrican teniendo en mente la tradición. Las variaciones en el color y acabados de la madera, que pueden ser resultado de las características naturales de la misma, tales como el patrón de las vetas, manchas minerales y otros similares, no se consideran defectos. A medida que la madera continúa moviéndose y envejeciendo, usted podrá notar estas ligeras diferencias en color, incluso en diferentes partes de una pieza individual. Los nudos profundos y las pequeñas rajaduras en la superficie indican la personalidad verdadera de una pieza de madera de buena calidad.

Existen varias formas que recomendamos para que mantenga sus muebles nuevos en las mejores condiciones. Primero que todo, para mantener el acabado debe limpiar con un paño suave, ligeramente húmedo, y pulir con un paño seco. Además, los muebles de madera nunca deben arrastrarse por el piso. El estrés agregado de arrastrar la unidad puede causar que la parte arrastrada se astille o que se afloje una unión.

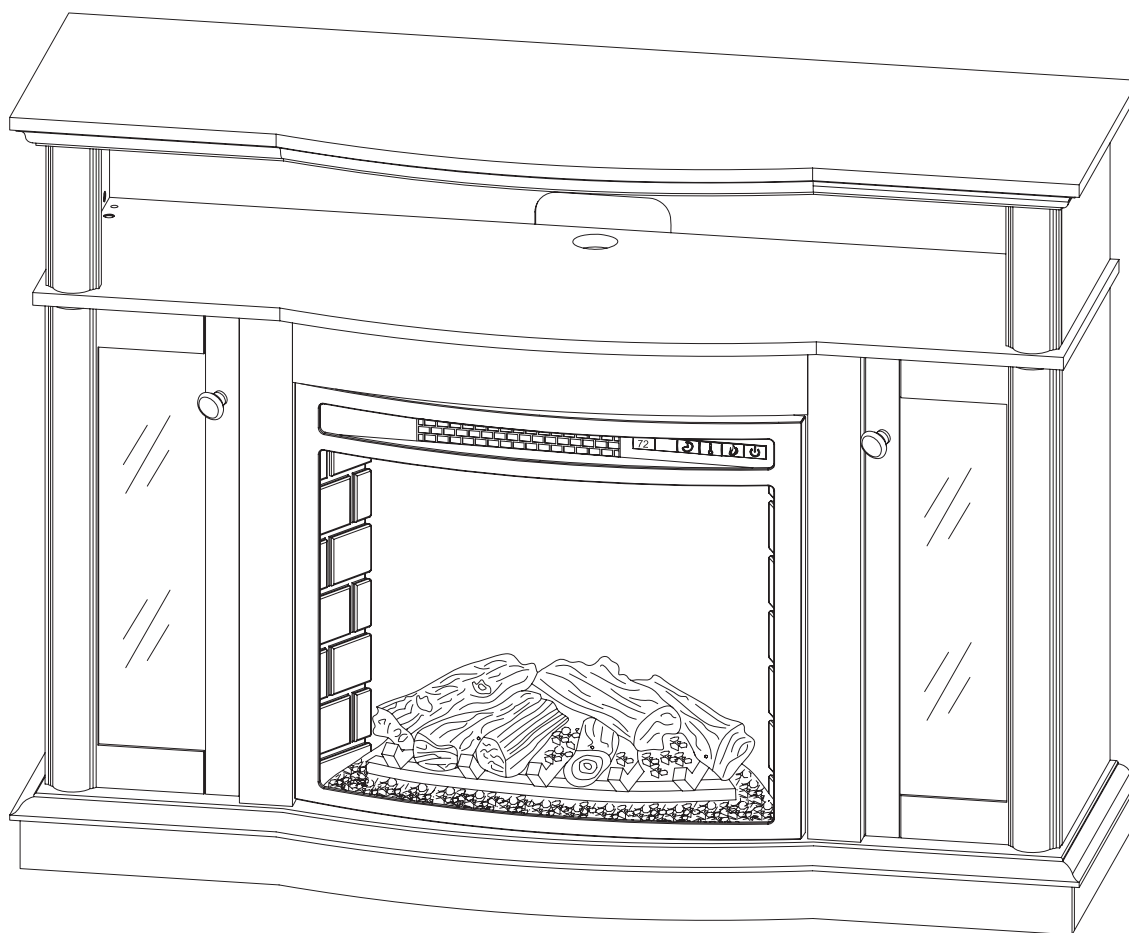
Comuníquese con nosotros si tiene alguna pregunta o preocupación acerca de su nuevo mueble.



6440 W. Howard St., Niles, IL 60714-3302  
271 Massey Road, Guelph, ON N1K 1B2  
877-447-4768

# TABLETTE DE CHEMINÉE MERLOT POUR CHAMBRE DE COMBUSTION 24"

MODÈLE #24-44-34M / 24-42-34M



**JOIGNEZ VOTRE REÇU ICI**

Numéro de série \_\_\_\_\_

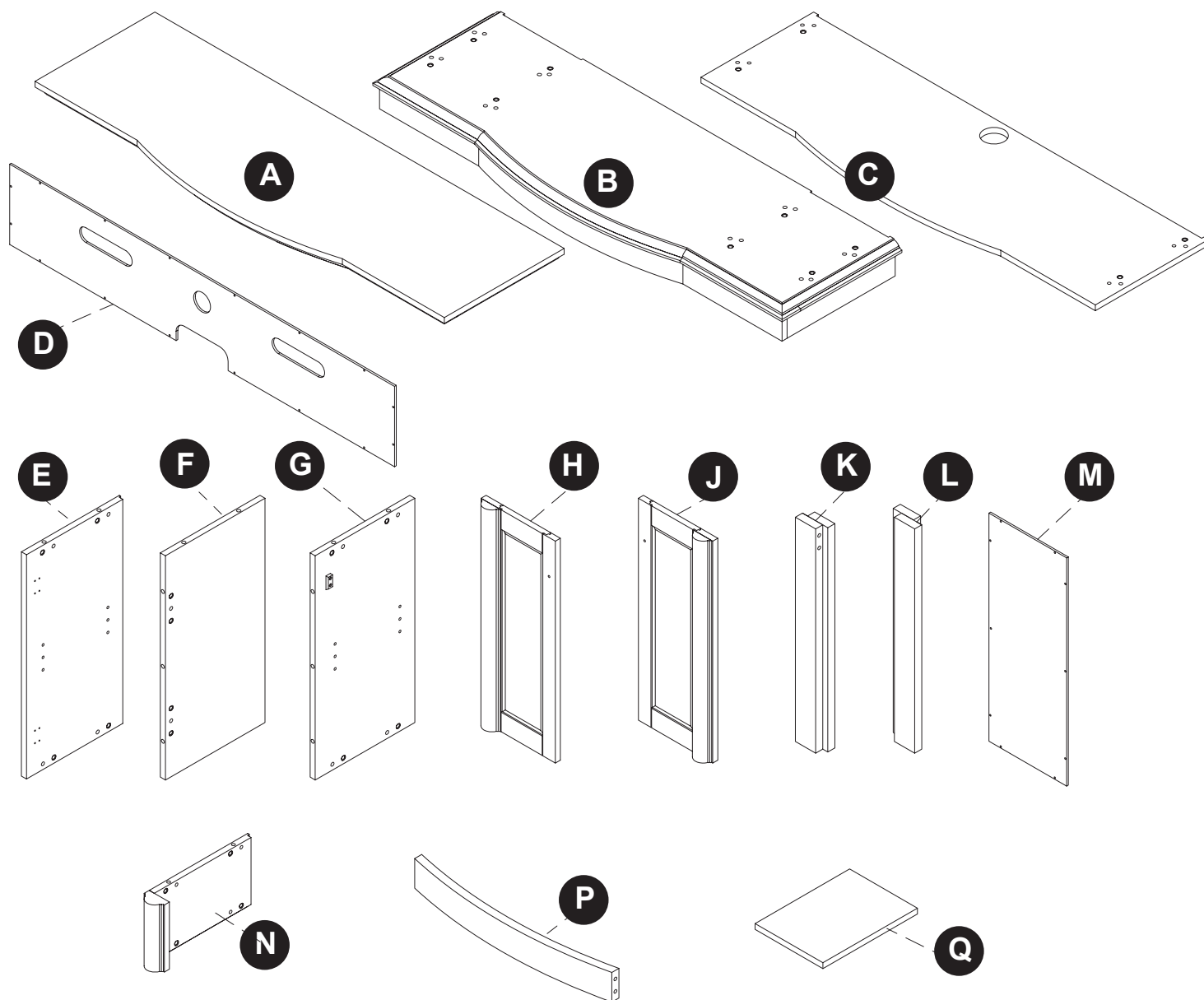
Date d'achat \_\_\_\_\_



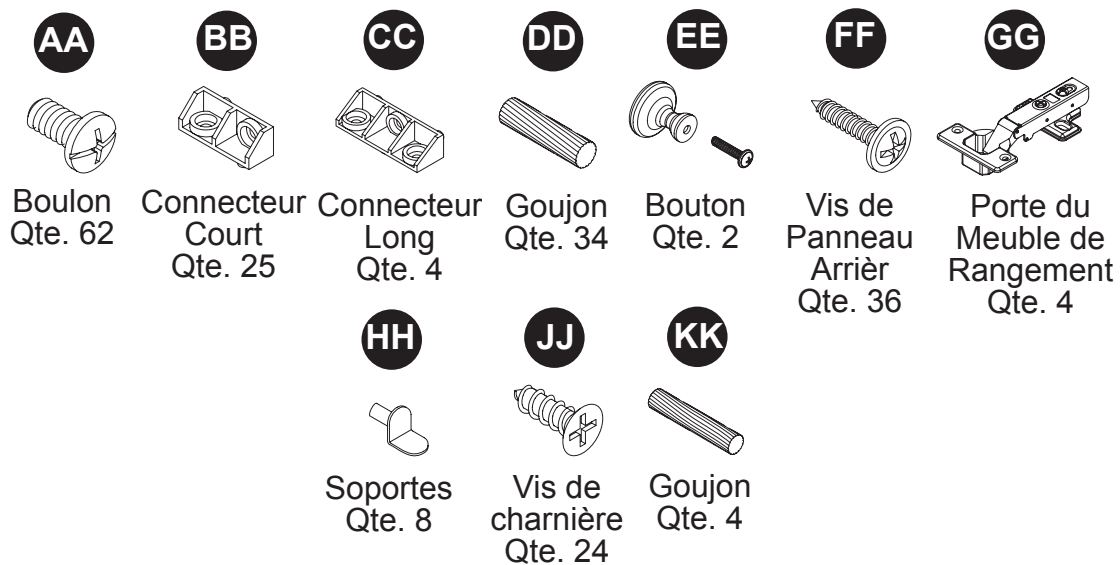
**Des questions, des problèmes, des pièces manquantes?**

Avant de communiquer avec votre détaillant, adressez-vous au service à la clientèle au 877 447-4768, du lundi au vendredi de 8 h 30 à 16 h 30 (HNC) ou par courriel à [customerservice@ghpgroupinc.com](mailto:customerservice@ghpgroupinc.com).

## CONTENU DE L'EMBALLAGE



## CONTENU HARDWARE



## CONTENU DE L'EMBALLAGE

PIÈCE	DESCRIPTION	QTÉ.	N° DE PIÈCE FINI MERLOT 24-44-34M/24-42-34M
A	Le haut	1	20-12-718
B	Base	1	20-12-719
C	L'étagère médias	1	20-12-720
D	Parte de arriba de atrás	1	20-12-721
E	Panneau de côté	2	20-12-722
F	Panneau côté intérieur de gauche	1	20-12-723
G	Panneau côté intérieur de droite	1	20-12-724
H	Porte de gauche	1	20-12-725
J	Porte de droite	1	20-12-726
K	Panneau d'ornement de gauche	1	20-12-829
L	Panneau d'ornement de droite	1	20-12-830
M	Panel de la parte de abajo de atrás	2	20-12-729
N	Panneau côté du haut	2	20-12-730
P	Panneau d'ornement du haut	1	20-12-831
Q	Étagères ajustables	2	20-12-732
AA	Boulon	62	20-09-530
BB	Connecteur Court	25	
CC	Connecteur Long	4	
DD	Goujon	30	
EE	Bouton	2	
FF	Vis de panneau arrière	36	
GG	Porte du meuble de rangement	4	
HH	Soportes	8	
JJ	Tornillos de Bisagra	24	
KK	Goujon	4	

*Certaines parties et les spécifications peuvent changer sans préavis.*

## INSTRUCTIONS DE MONTAGE

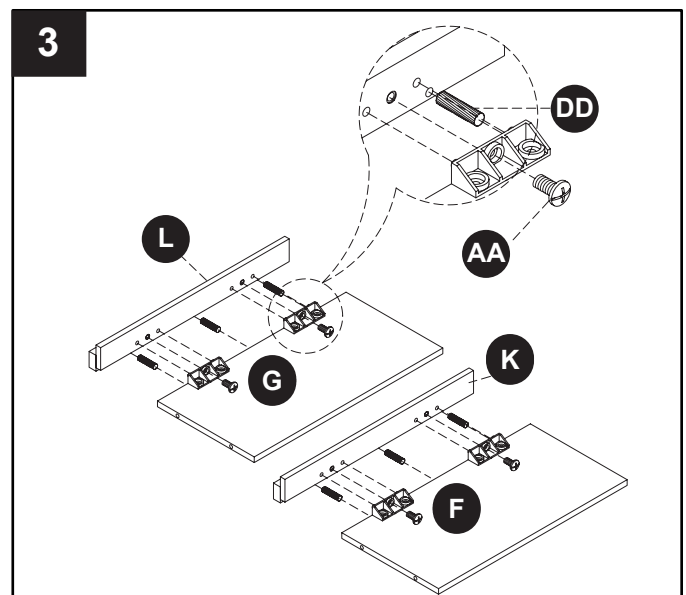
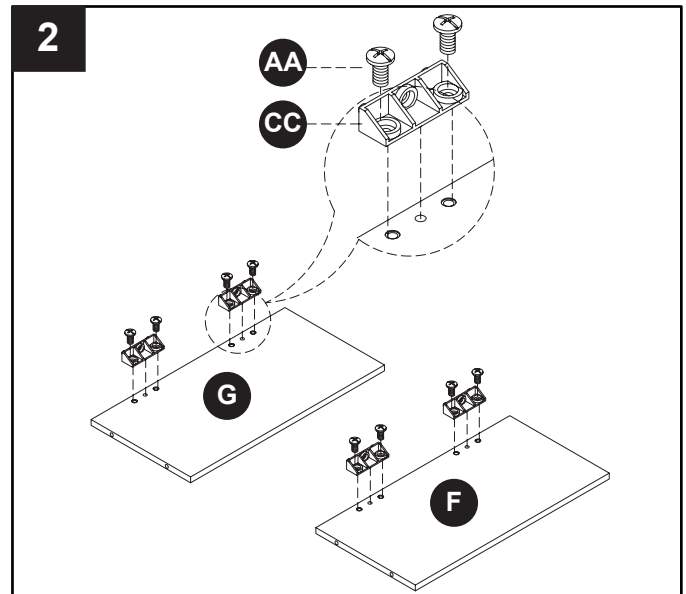
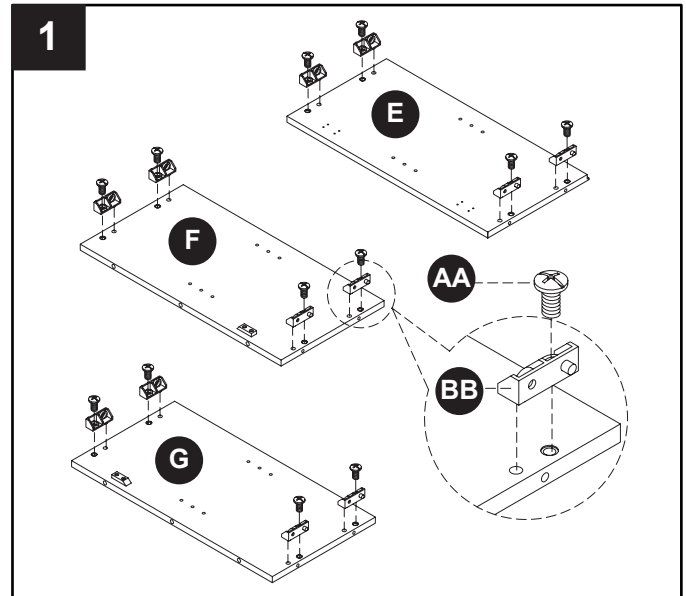
Retirez soigneusement toutes les pièces de l'emballage et assurez-vous qu'il n'en manque aucune (référez-vous à la liste des pièces de la pages 20-21).

**S'il y a des pièces manquantes, veuillez communiquer avec le service à la clientèle de GHP au 1 877 447-4768.**

**1.** Posez le panneau côté intérieur de droite (G) et le panneau côté intérieur de gauche (F), et les 2 panneaux de côté (E) sur une surface propre et plate. Le côté avec le plus de trous déjà percés devrait être positionné vers le haut. Attachez 2 courts maillons de jonction (BB) dans les trous déjà percés de chaque bout des panneaux avec des boulons (AA), tel que démontré.

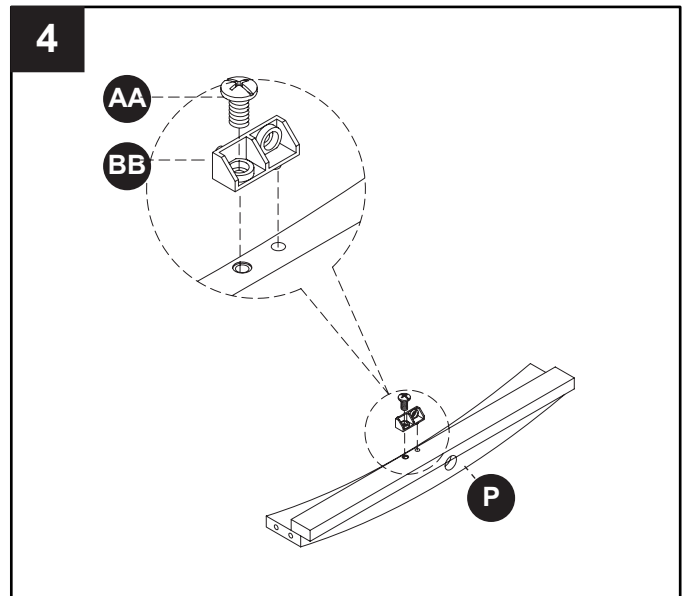
**2.** Tournez le panneau côté intérieur de droite (G) et le panneau côté intérieur de gauche (F) et attachez 2 longs maillons de jonction (CC) dans les trous déjà percés de chaque bord des panneaux avec des boulons (AA), tel que démontré.

**3.** Insérez 3 goujons (DD) dans les trous déjà percés dans les panneaux d'ornement de gauche (K) et de droite (L). Glissez le panneau d'ornement de gauche (K) dans les trous déjà percés dans le bord du panneau côté intérieur de gauche (F), jusqu'à ce qu'il soit bien ajusté. Fixez les goujons (AA) tel que démontré. Répétez le processus avec le panneau d'ornement de droite (L) et le panneau côté intérieur de droite (G).

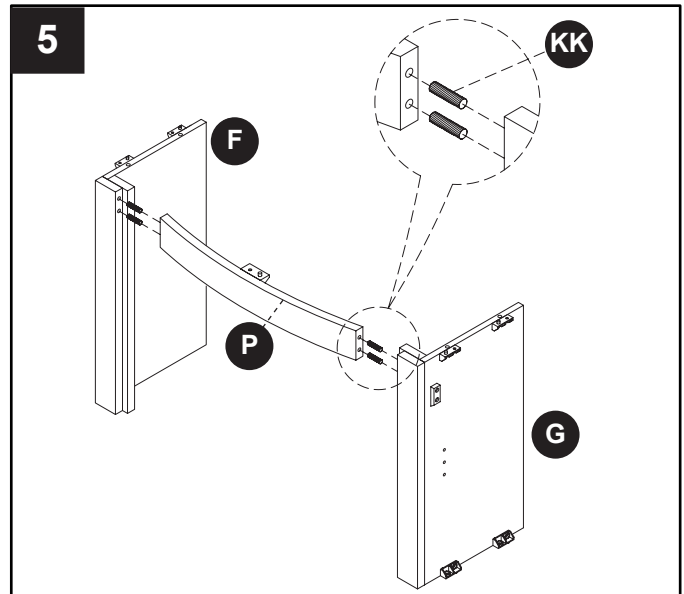


## INSTRUCTIONS DE MONTAGE

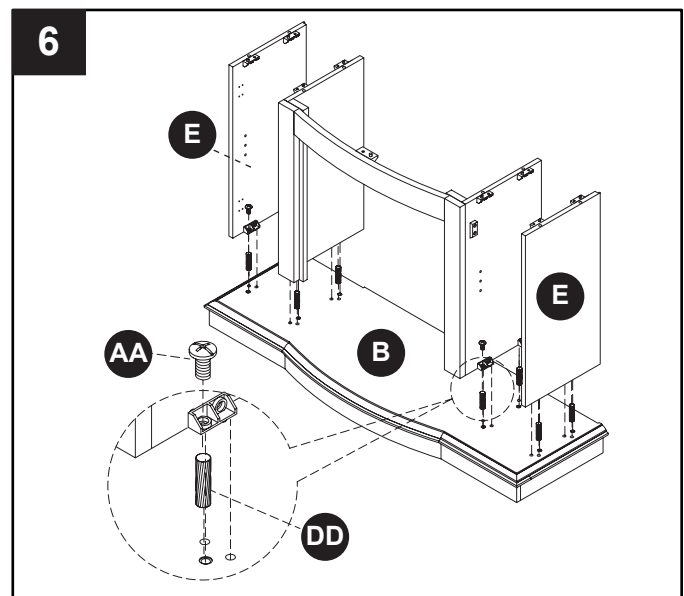
4. Posez le panneau d'ornement du haut (P) avec le côté courbé vers le bas. Insérez 2 courts maillons de jonction (BB) dans les trous déjà percés, et fixez le tout avec des goujons (AA).



5. Insérez 2 goujons (KK) dans les trous déjà percés de chaque bout du panneau d'ornement du haut (P). Glissez le bout gauche du panneau d'ornement du haut (P) dans les trous déjà percés dans le bord du panneau d'assemblage de gauche, jusqu'à ce qu'il soit bien ajusté. Répétez le processus avec le panneau d'assemblage de droite.

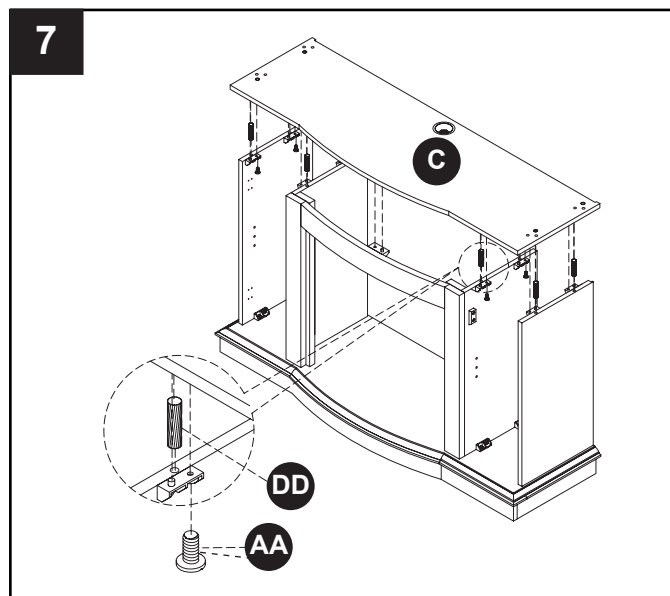


6. Posez la base (B) sur une surface propre et plate. Insérez 8 goujons (DD) dans les trous déjà percés dans la base (B), tel que démontré. Glissez le panneau intérieur déjà assemblé sur les goujons (DD) jusqu'à ce qu'il soit bien ajusté avec des boulons (AA). Glissez chacun des panneaux de côté (E) au-dessus de chevilles (DD) dans les bords de gauche et de droite de la base (B), avec le côté plat vers l'extérieur, et bien ajustez avec des boulons (AA).

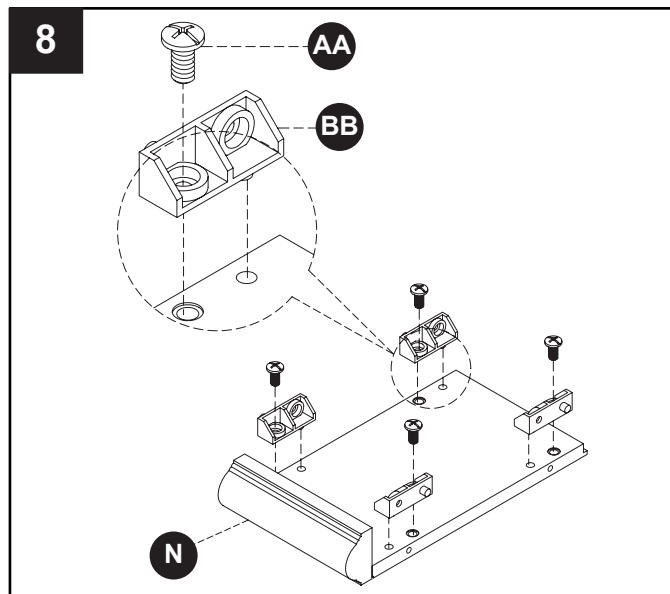


## INSTRUCTIONS DE MONTAGE

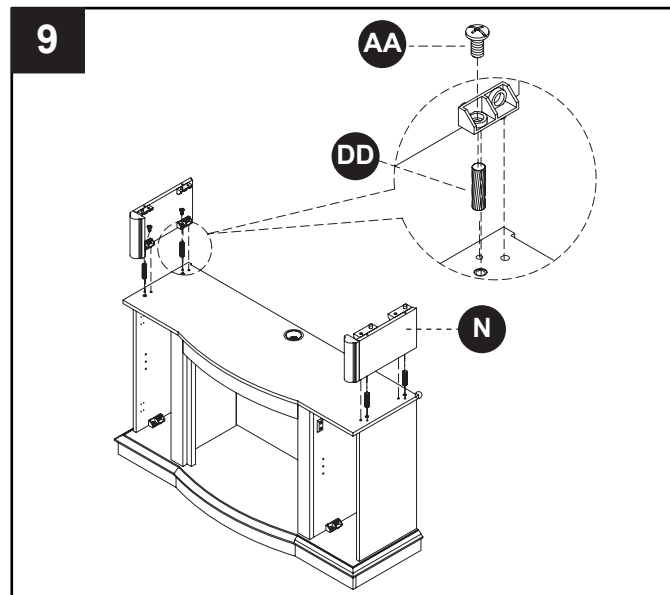
7. Insérez 8 goujons (DD) dans les trous déjà percés dans le haut, du bord frontal de l'assemblage de la base. Installez l'étagère médias (C) au dessus des goujons (DD) et des maillons de jonction jusqu'à ce qu'elle soit bien ajustée. Fixez avec des boulons en dessous de l'étagère médias (C).



8. Posez les 2 panneaux côté du haut (N) sur une surface propre et plate. Insérez 4 courts maillons de jonction (BB) dans les trous déjà percés dans chacun des panneaux côté du haut (N). Fixez avec des boulons (AA).



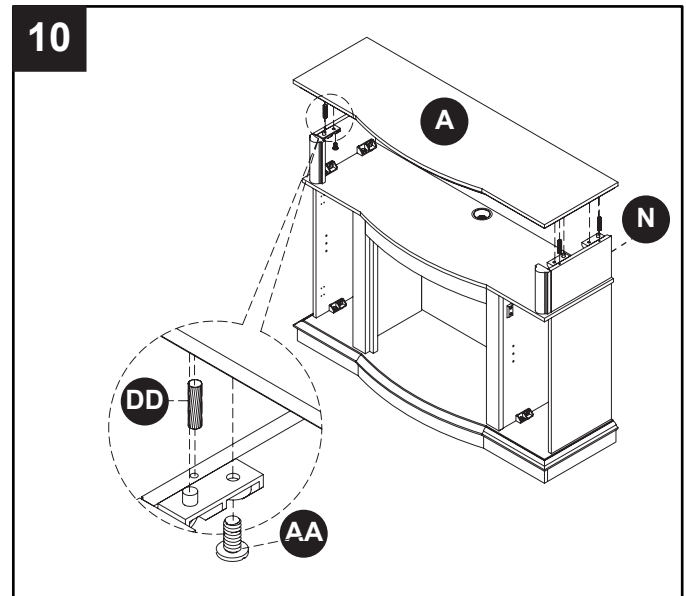
9. Insérez 4 goujons (DD) dans les trous déjà percés dans le haut de l'assemblage de la base. Glissez un des panneaux côté du haut (N) sur les goujons (DD) du bout gauche de l'assemblage de la base, jusqu'à ce qu'il soit bien ajusté avec des boulons (AA). Répétez le processus avec le panneau côté du haut qui reste (N) du côté droit de l'assemblage de la base.



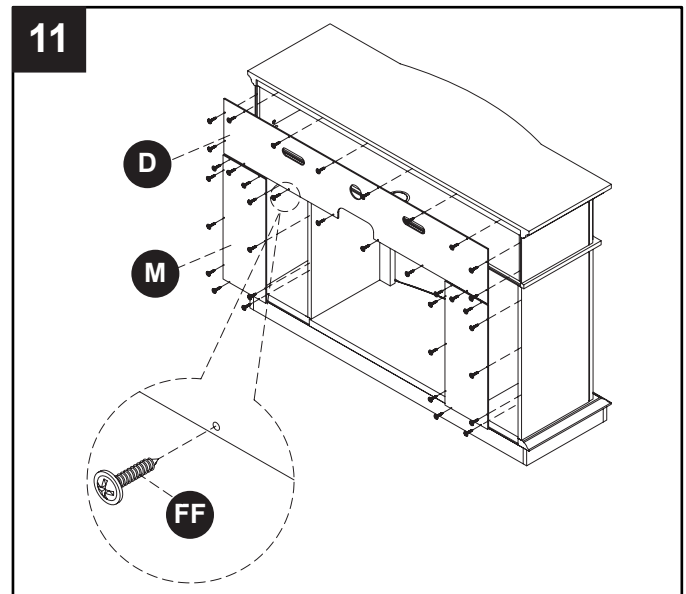


## INSTRUCTIONS DE MONTAGE

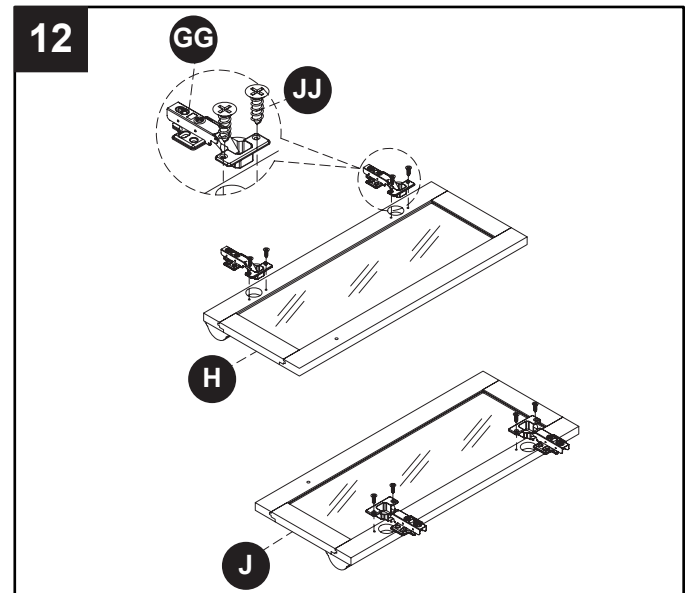
**10.** Insérez 4 goujons (DD) dans les trous déjà percés dans le bord du haut des panneaux côté du haut (N). Posez le haut (A) sur les goujons (DD) et les maillons de jonction, jusqu'à ce qu'il soit bien ajusté. Fixez le haut (A) d'en dessous avec des boulons (AA).



**11.** Attachez le panneau arrière du haut (D) avec les vis pour le panneau arrière (FF). Attachez les 2 panneaux du bas du côté arrière (M) de chaque côté, avec les vis pour le panneau arrière (FF).

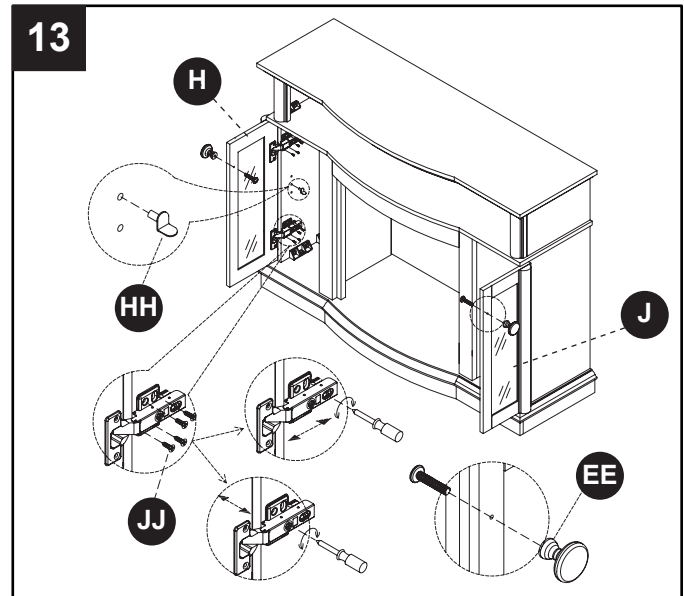


**12.** Posez la porte de gauche (H) et la porte de droite (J) sur une surface propre et plate. Attachez les charnières de porte du meuble de rangement (GG) à chaque porte avec les vis de charnière (JJ), tel que démontré.

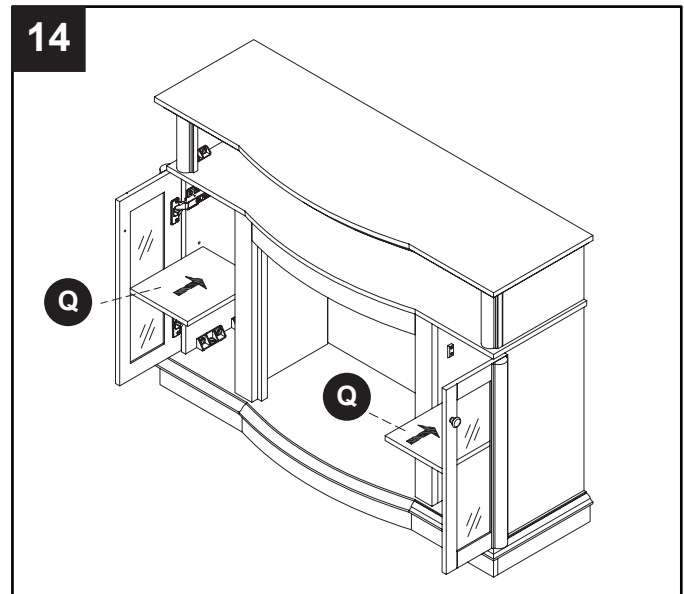


## INSTRUCTIONS DE MONTAGE

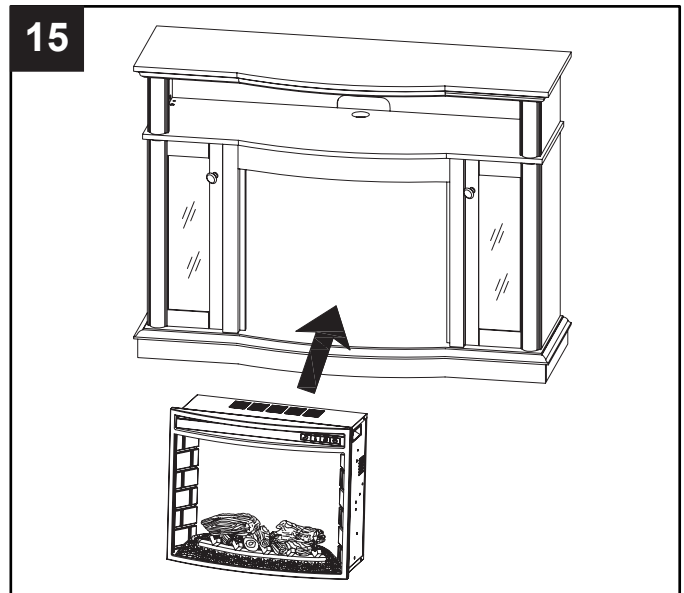
**13.** Insérez 4 taquets (HH) dans les trous déjà percés dans les murs de côté de chaque meuble de rangement à la hauteur souhaitée. Attachez la porte de gauche (H) au meuble de rangement de gauche avec les vis de charnière (JJ), tel que démontré. Répétez le processus avec la porte de droite (J). Nivelez les portes du meuble de rangement à l'aide d'un tournevis Phillips, tel que démontré dans les diagrammes insérés. Attachez les poignées de porte (EE) aux 2 portes avec les vis incluses avec les poignées.



**14.** Installez les étagères ajustables (Q) aux endroits souhaités dans chaque meuble de rangement.



**15.** Placez le foyer terminé dans la position désirée contre le mur. Placez l'insert directement en face de l'ouverture de la cheminée. Soulevez délicatement l'insert à travers l'ouverture centrale de la face de la cheminée. Le fond de l'insert a deux bandes de caoutchouc mousse pour éviter de rayer de la base de l'âtre. Faites glisser l'insert en arrière à travers l'ouverture jusqu'à ce que la garniture de métal en contact avec la face de la cheminée.



## UN AN DE GARANTIE LIMITÉE

---

### GARANTIE LIMITÉE D'UN AN

Si pendant un an à partir de la date d'achat originelle cet article ne fonctionne pas du fait d'un défaut de matériau ou de façon, nous le remplacerons ou le réparerons, à notre choix, gratuitement. Pour commander des pièces ou pour faire jouer la garantie, appelez le 1-877-447-4768, Lundi-Vendredi, 8 h 30 – 16 h 30 CST. Cette garantie ne couvre pas les défauts provenant d'une utilisation incorrecte ou anormale, de mésusage, d'un accident ou d'une altération. Ne pas suivre toutes les instructions du manuel du propriétaire annule aussi la garantie. Le Groupe GHP ne sera pas responsable des dommages accessoires et indirects. Certains États ne permettent pas l'exclusion ou la limitation des dommages accessoires ou indirects. Les limites ou exclusions ci-dessus peuvent donc ne pas s'appliquer à vous. Cette garantie vous octroie des droits légaux spécifiques et vous pouvez aussi posséder d'autres droits qui varient d'État à État.

#### GHP Group, Inc.

6440 W. Howard St. • Niles, IL 60714-3302  
271 Massey Road • Guelph, ON • N1K 1B2

### NOTE POUR LE CLIENT

Nos meubles de qualité sont fabriqués selon la tradition. Les différences dans la couleur du bois et du fini, qui peuvent provenir des caractéristiques naturelles du bois, comme le grain, les veines du bois et l'effet, ne peuvent pas être considérées comme défauts. Comme le bois travaille et vieillit, de légères différences de couleur peuvent apparaître, même sur différentes parties du meuble. Les noeuds et craquelures sur la surface font parties du caractère d'un meuble en bois.

Il existe plusieurs moyens pour que votre meuble reste comme neuf. Premièrement, pour garder le fini, il vous faut nettoyer avec un chiffon légèrement, humide et doux et frotter avec un chiffon sec. Deuxièmement, ne tirez jamais le meuble en bois sur le sol. L'effort peut faire éclater le bois ou desserrer certaines jonctions.

Veillez nous contacter pour toutes questions ou problèmes que vous pouvez avoir à propos de votre nouveau meuble.



6440 W. Howard St., Niles, IL 60714-3302  
271 Massey Road, Guelph, ON N1K 1B2  
877-447-4768