

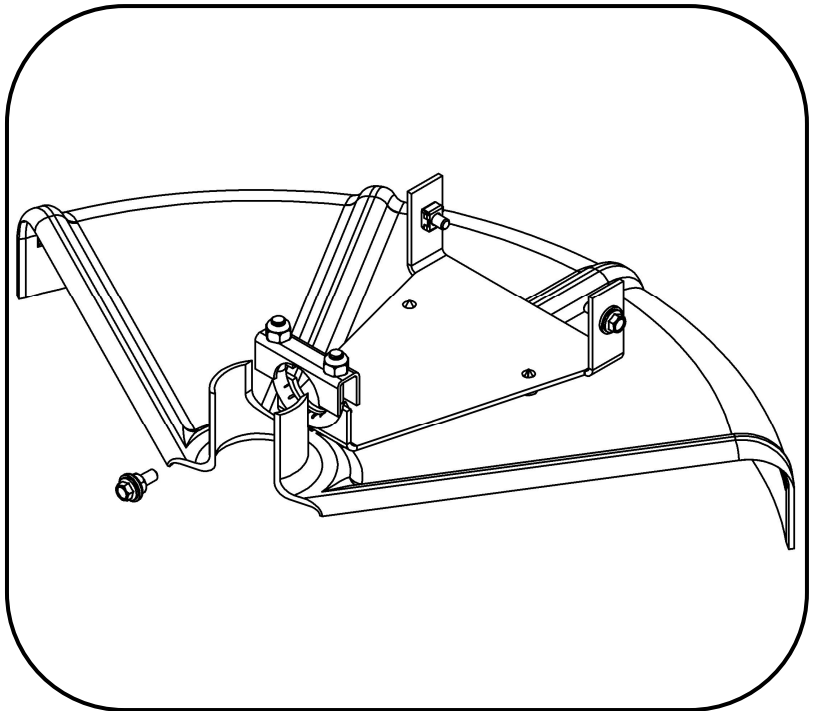
swisherinc.com

**OWNER'S
MANUAL**

STGUARD22

**String Trimmer
Guard Kit**

Starting Serial #: L313-112001



SWISHER[®]

CHANGING YOUR LANDSCAPE SINCE 1945

SWISHER
1602 CORPORATE DRIVE, WARRENSBURG, MISSOURI 64093
PHONE 660-747-8183 FAX 660-747-8650

Made In The
USA

LIMITED WARRANTY

The manufacturer's warranty to the original consumer purchaser is: This product is free from defects in materials and workmanship for a period of one (1) year from the date of purchase by the original consumer purchaser. We will repair or replace, at our discretion, parts found to be defective due to materials or workmanship. This warranty is subject to the following limitations and exclusions:

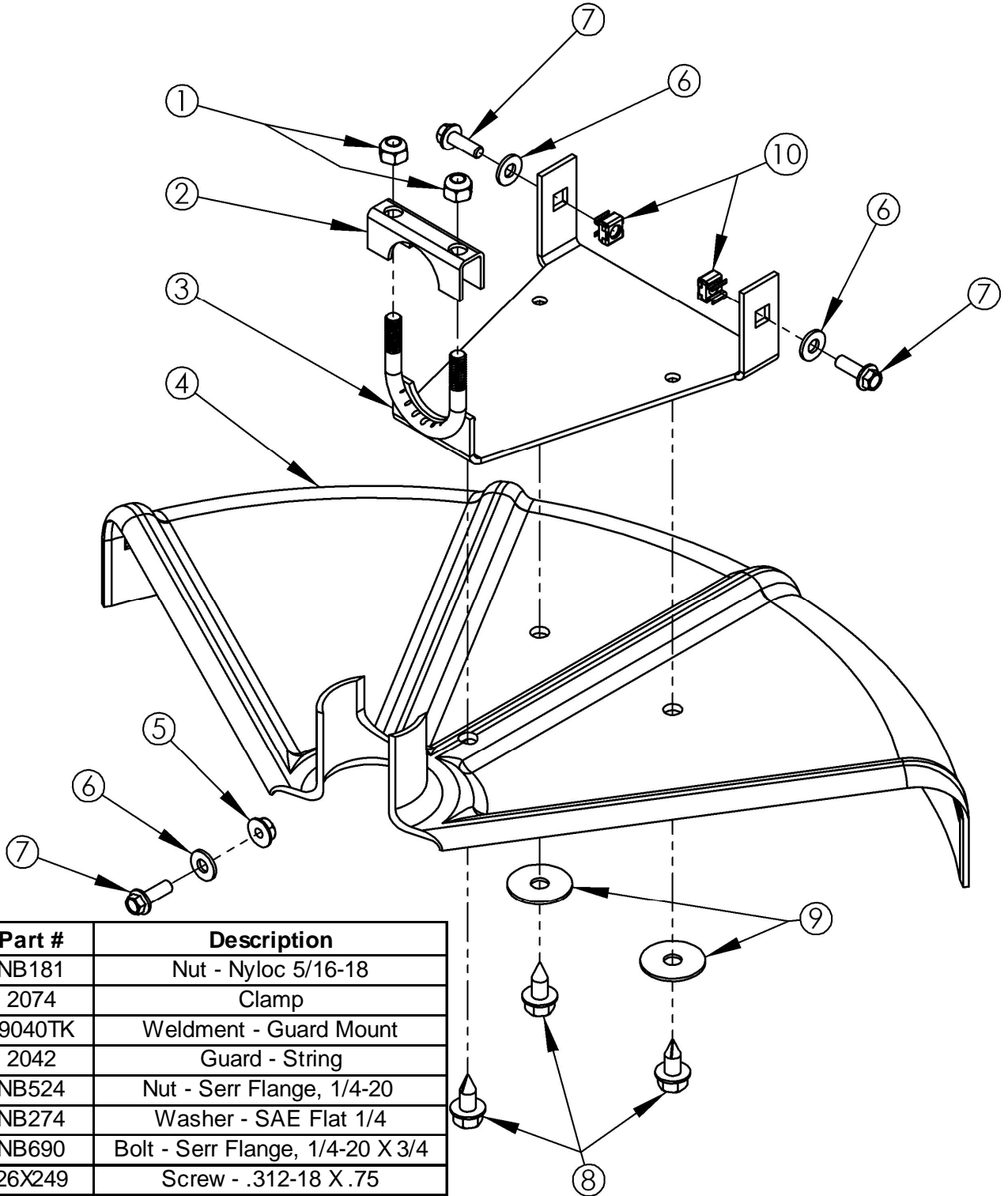
- 1) Commercial Use This product is not intended for commercial use and carries no commercial warranty.
- 2) Limitation This warranty applies only to products which have been properly assembled, adjusted, and operated in accordance with the instructions contained within this manual. This warranty does not apply to any product of Swisher that has been subject to alteration, misuse, abuse, improper assembly or installation, shipping damage, or to normal wear of product.
- 3) Exclusions Excluded from this warranty are normal wear, normal adjustments, and normal maintenance.

In the event you have a claim under this warranty, you must return the product to an authorized service dealer. All transportation charges, damage, or loss incurred during transportation of parts submitted for replacement or repair under this warranty shall be borne by the purchaser. Should you have any questions concerning this warranty, please contact us toll-free at 1-800-222-8183. The model number, serial number, date of purchase, and the name of the authorized Swisher dealer from whom you purchased the product will be needed before any warranty claim can be processed.

THIS WARRANTY DOES NOT APPLY TO ANY INCIDENTAL OR CONSEQUENTIAL DAMAGES AND ANY IMPLIED WARRANTIES ARE LIMITED TO THE SAME TIME PERIODS STATED HEREIN FOR ALL EXPRESSED WARRANTIES. Some states do not allow the limitation of consequential damages or limitations on how long an implied warranty may last, so the above limitations or exclusions may not apply to you. This warranty gives you specific legal rights and you may have other rights, which vary from state-to-state. This is a limited warranty as defined by the Magnuson-Moss Act of 1975.

Parts List

Before assembling your string trimmer guard please check the table and diagram below to familiarize yourself with the parts and to make sure no parts are missing.

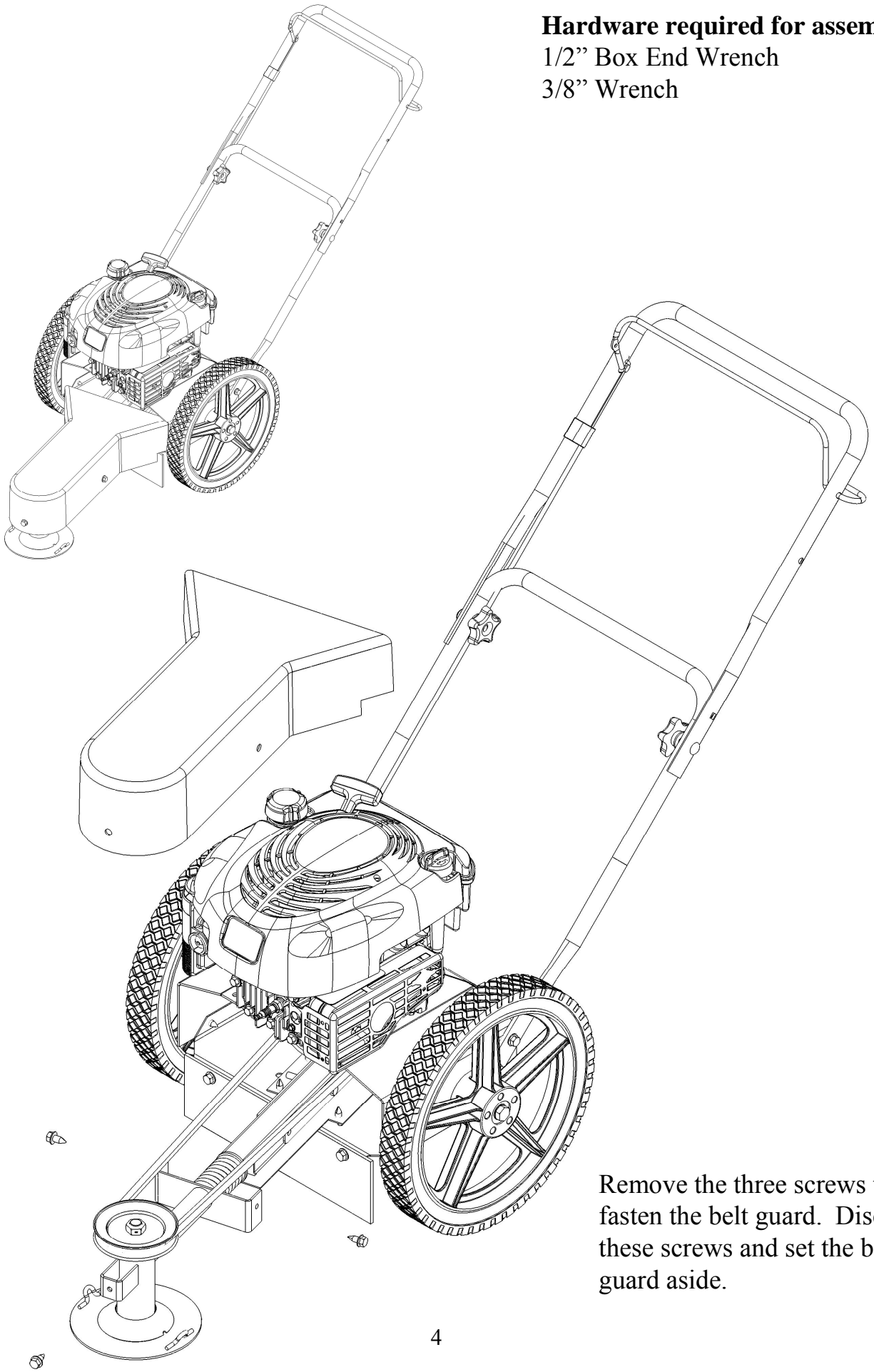


Item #	Part #	Description
1	NB181	Nut - Nyloc 5/16-18
2	2074	Clamp
3	19040TK	Weldment - Guard Mount
4	2042	Guard - String
5	NB524	Nut - Serr Flange, 1/4-20
6	NB274	Washer - SAE Flat 1/4
7	NB690	Bolt - Serr Flange, 1/4-20 X 3/4
8	26X249	Screw - .312-18 X .75
9	NB579	Washer - Fender 5/16 X 1.25
10	19038	Cage Nut - 1/4-20

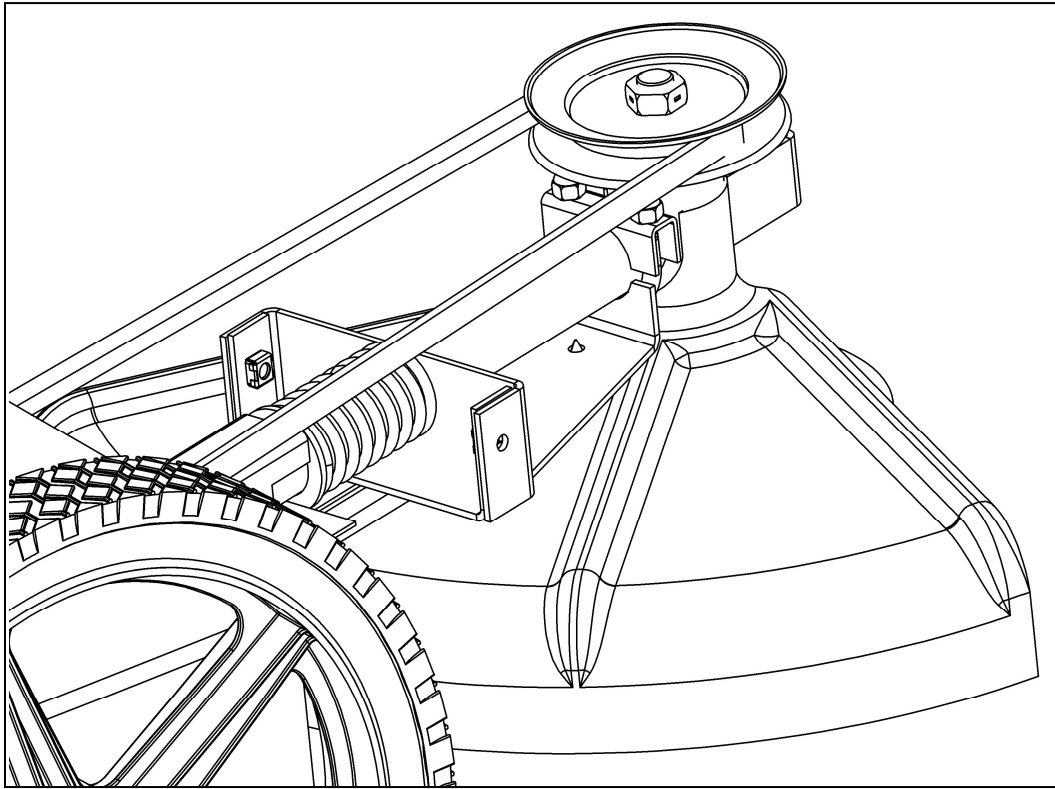
Hardware required for assembly:

1/2" Box End Wrench

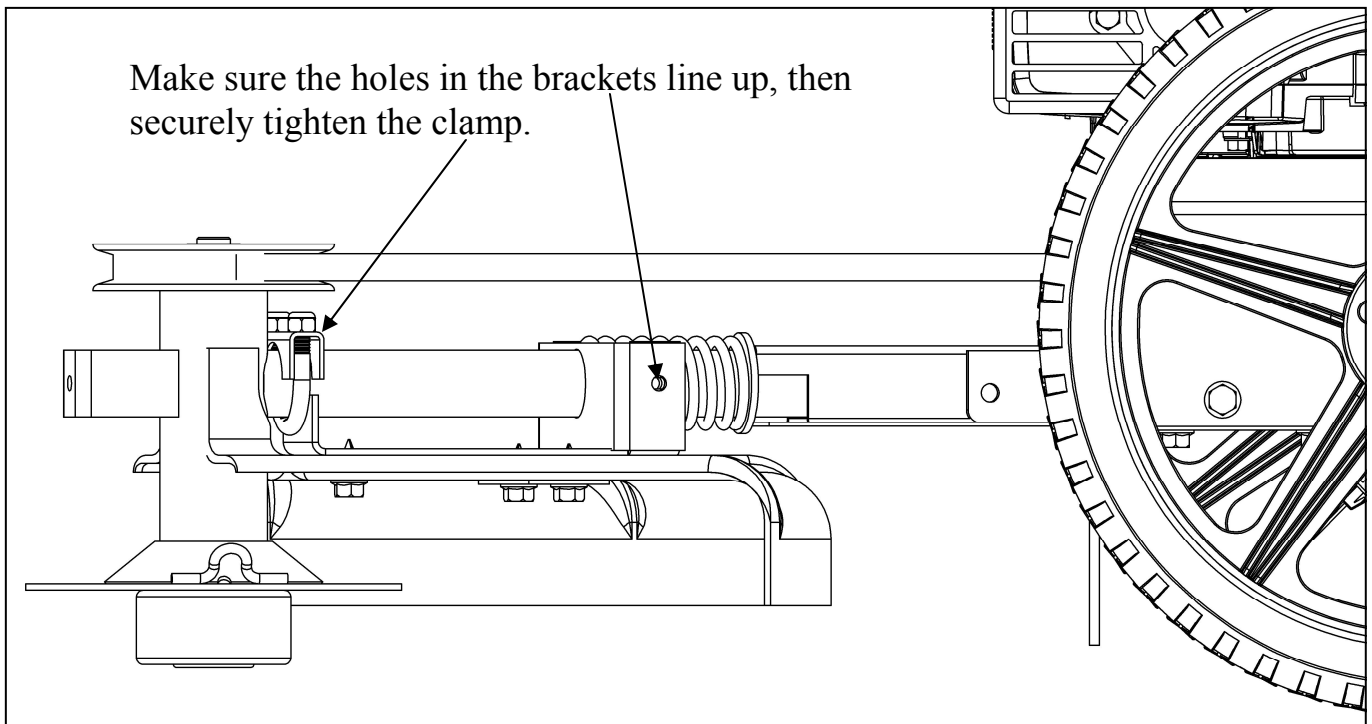
3/8" Wrench

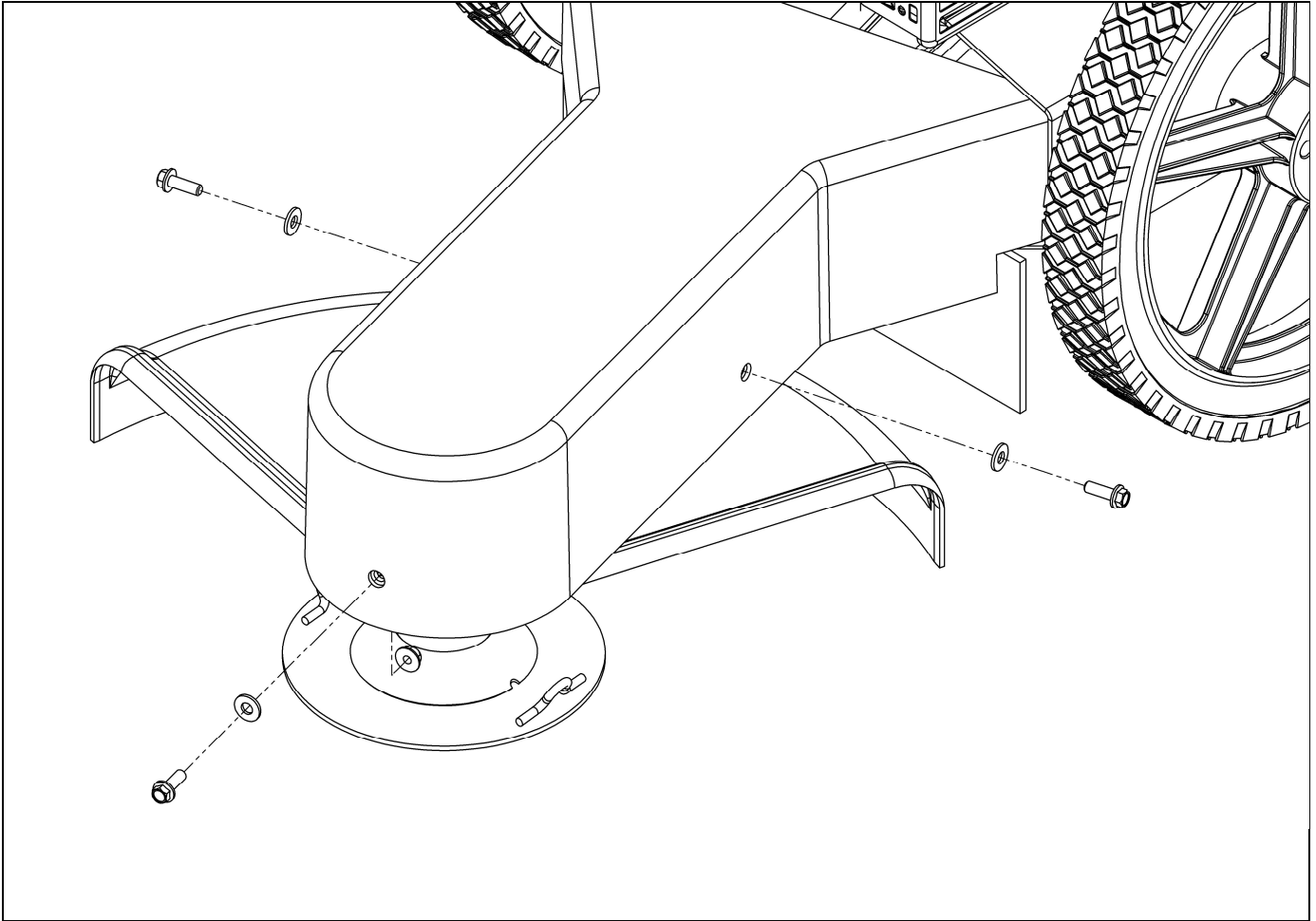


Remove the three screws that fasten the belt guard. Discard these screws and set the belt guard aside.



Loosely fasten the string guard to the trimmer head assembly using clamp 2074 and two NB181 nuts.





Place the belt guard back on the trimmer and fasten the two sides using washer NB274 and bolt NB690. The bolt will engage cage nut 19038. Fasten the front of the belt guard using washer NB274, bolt NB690 and nut NB524. NB524 needs to be placed behind the bracket on the trimmer head. Make sure all hardware is tightened securely.



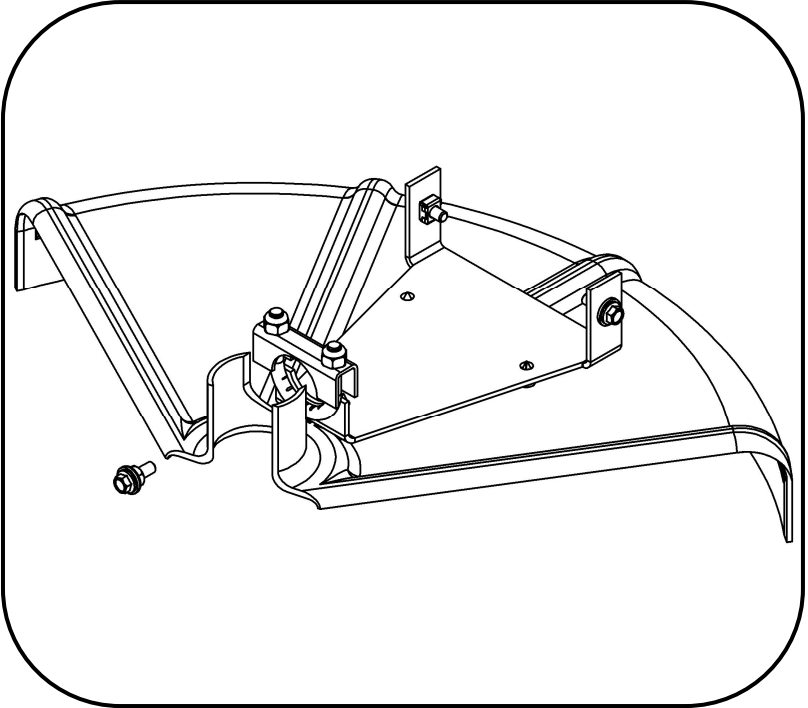


swisherinc.com

**OWNER'S
MANUAL**

STGUARD22

**String Trimmer
Guard Kit**



WHEN ORDERING PARTS, PLEASE HAVE THE
FOLLOWING INFORMATION AVAILABLE:

- * PRODUCT - _____
- * SERIAL NUMBER - _____
- * MODEL NUMBER - _____
TYPE - _____
- * PART NUMBER WITH PAINT CODE
* PART DESCRIPTION

TELEPHONE - 1-800-222-8183

FAX - 1-660-747-8650

SWISHER

1602 CORPORATE DRIVE
WARRENSBURG, MO 64093

swisherinc.com

SWISHER
1602 CORPORATE DRIVE, WARRENSBURG, MISSOURI 64093
PHONE 660-747-8183 FAX 660-747-8650

Made In The

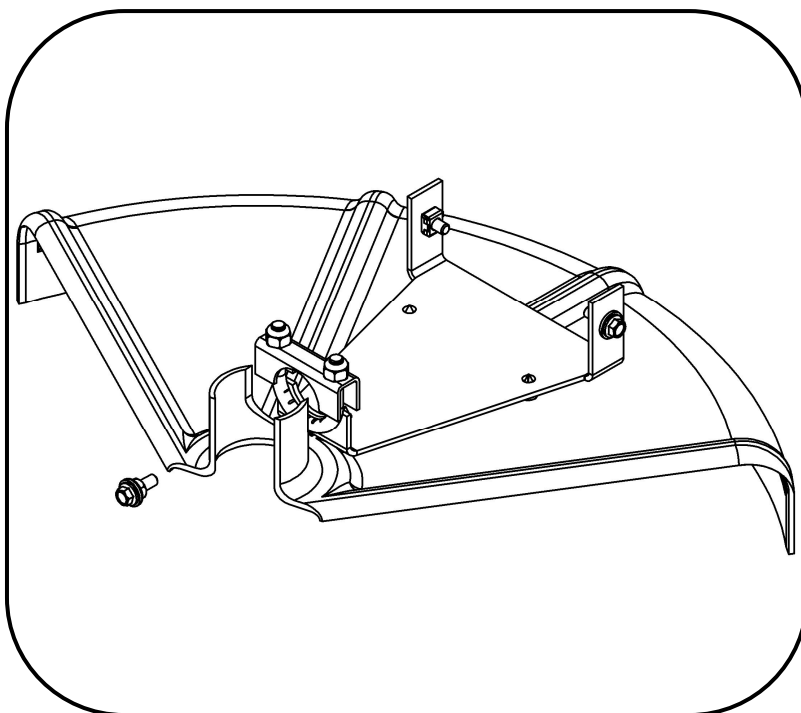
USA

swisherinc.com

**MANUEL DU
PROPRIÉTAIRE
STGUARD22**

**Kit de protection de
tondeuse à fouet**

Numéro de série de départ :
L313-112001



SWISHER[®]

CHANGEANT VOTRE PAYSAGE DEPUIS 1945

SWISHER
1602 CORPORATE DRIVE, WARRENSBURG, MISSOURI 64093
TÉLÉPHONE 660-747-8183 TÉLÉCOPIEUR 660-747-8650

Fabriqué aux
É.-U.

GARANTIE LIMITÉE

La garantie du fabricant pour l'acheteur original est : Ce produit est libre de défauts dans les matériaux et la main-d'œuvre pour une période d'un (1) an à partir de la date d'achat par l'acheteur original. Nous réparerons ou remplacerons, à notre discrétion, toute pièce trouvée défectueuse à cause des matériaux ou de la main-d'œuvre. Cette garantie est sujette aux restrictions et exclusions suivantes :

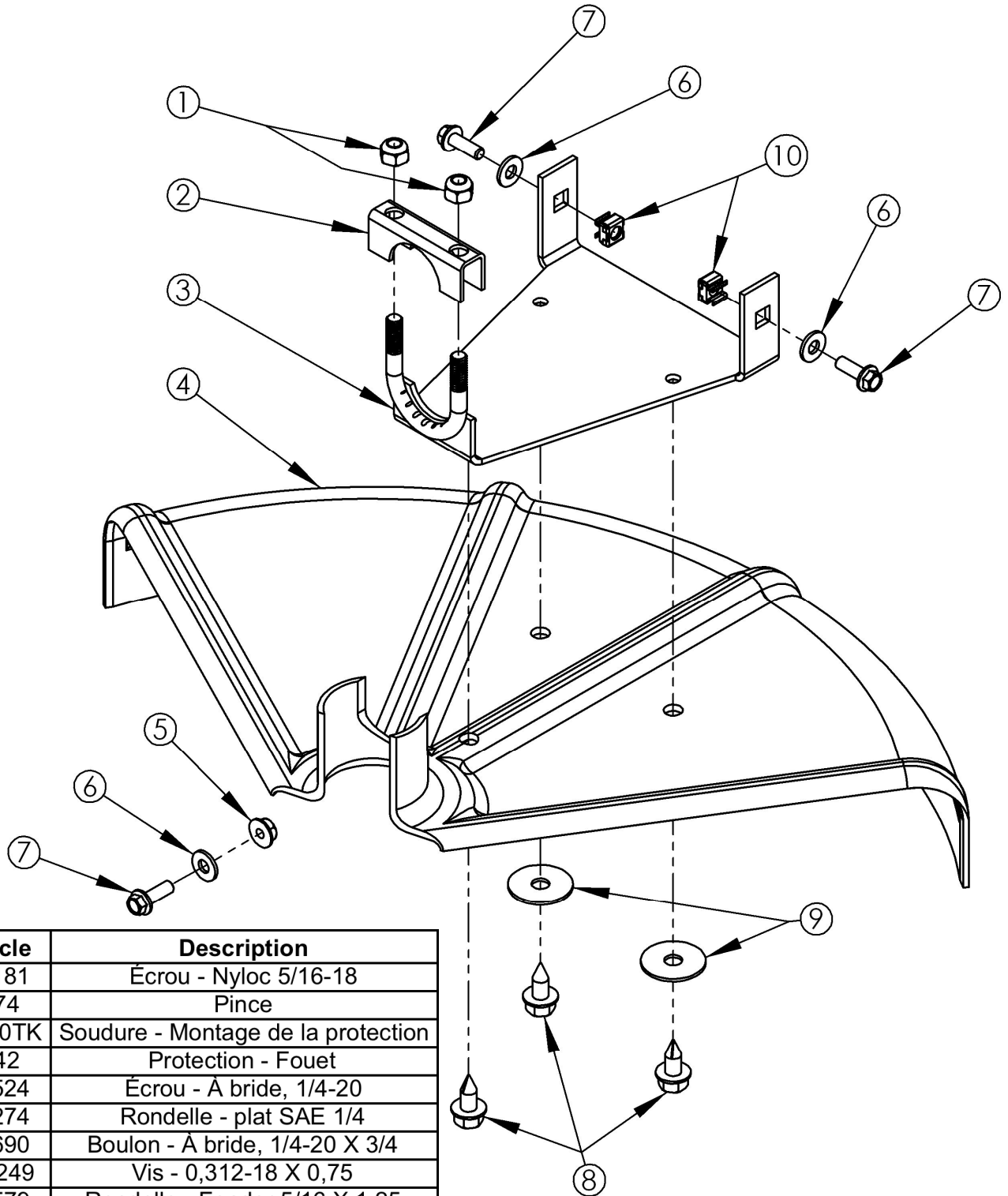
- 1) Usage commercial Ce produit n'est pas conçu pour utilisation commerciale et ne vient avec aucune garantie commerciale.
- 2) Restrictions Cette garantie s'applique seulement aux produits qui ont été assemblés, réglés, et utilisés correctement et selon les instructions contenues dans ce manuel. Cette garantie ne s'applique pas à tout produit de Swisher qui a fait l'objet d'une altération, d'une mauvaise utilisation, d'un abus, d'un assemblage ou d'une installation incorrecte, de dégâts lors de l'expédition, ou qui résulte de l'usure normale du produit.
- 3) Exclusions L'usure, les réglages et l'entretien normal du produit sont exclus de cette garantie.

Au cas où vous avez une réclamation selon cette garantie, vous devez retourner le produit à un fournisseur de service autorisé. Tous les frais, dégâts, ou pertes reliées au transport, et s'étant produits durant ou pour le transport des pièces soumises pour remplacement ou réparation selon cette garantie sont à la charge de l'acheteur. Si vous avez toute question concernant cette garantie, veuillez nous contacter au numéro sans frais 1-800-222-8183. Le numéro du modèle, le numéro de série, la date d'achat et le nom du fournisseur autorisé Swisher où s'est produit l'achat seront requis avant que toute réclamation de garantie soit traitée.

LA GARANTIE NE S'APPLIQUE PAS À TOUT DÉGÂT ACCESSOIRE OU CONSÉCUTIF ET TOUTE GARANTIE IMPLICITE EST LIMITÉE AUX MÊMES PÉRIODES DE TEMPS AUX PRÉSENTES POUR TOUTES LES GARANTIES EXPLICITES. Certaines provinces ne permettent pas la restriction des dégâts ou limitations consécutives sur la période de temps que peut durer une garantie implicite, donc les limitations ou exclusions ci-dessus peuvent ne pas s'appliquer à vous. Cette garantie vous donne des droits légaux spécifiques et vous pourriez avoir d'autres droits, qui varient d'une province à l'autre. C'est une garantie limitée telle que définie par la Loi Magnuson-Moss de 1975.

Liste des pièces

Avant d'assembler votre protection de tondeuse à fouet, veuillez vérifier le tableau et le diagramme ci-dessous pour vous familiariser avec les pièces et vous assurer qu'aucune n'est manquante.

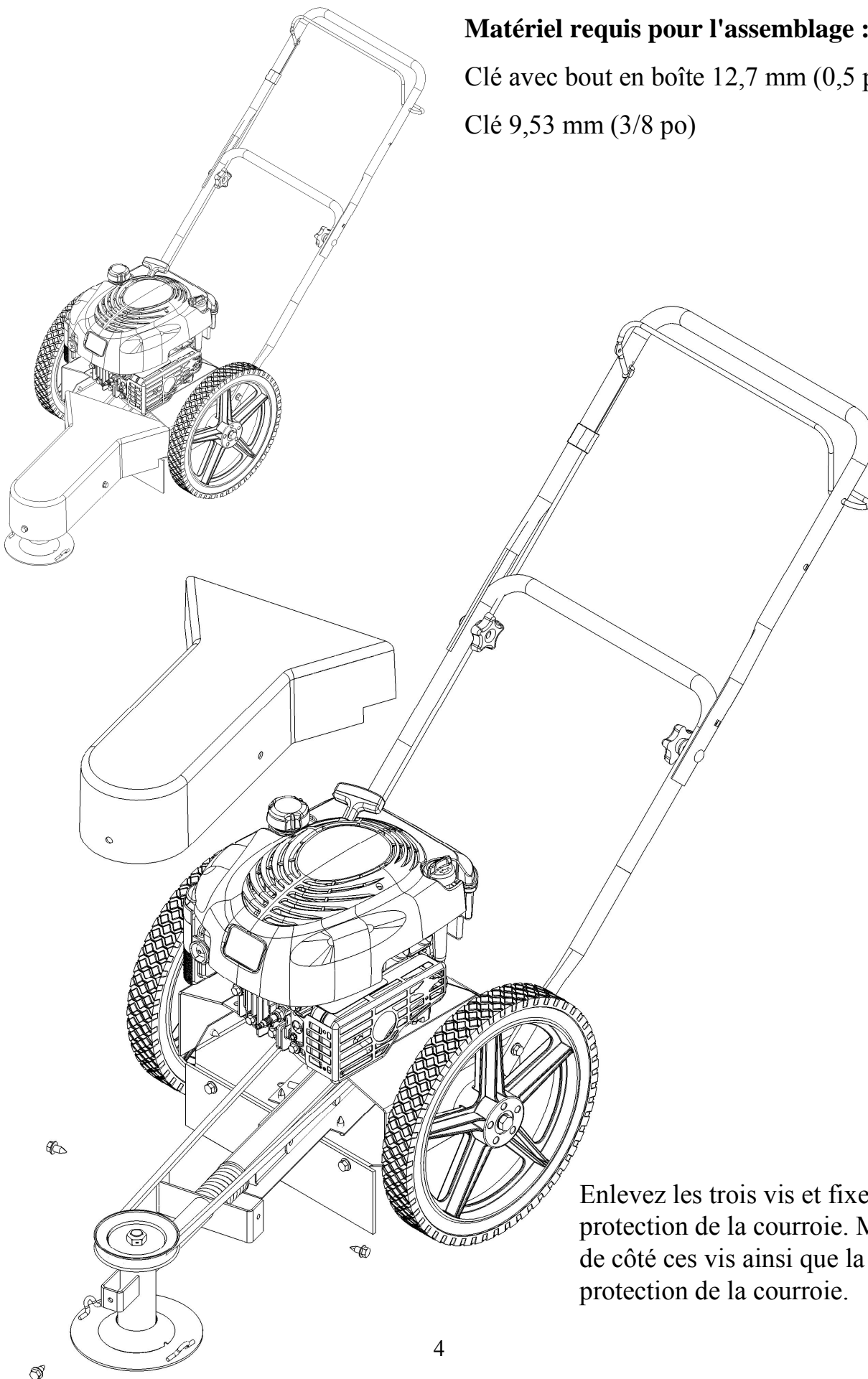


Réf.	Article	Description
1	NB181	Écrou - Nyloc 5/16-18
2	2074	Pince
3	19040TK	Soudure - Montage de la protection
4	2042	Protection - Fouet
5	NB524	Écrou - À bride, 1/4-20
6	NB274	Rondelle - plat SAE 1/4
7	NB690	Boulon - À bride, 1/4-20 X 3/4
8	26X249	Vis - 0,312-18 X 0,75
9	NB579	Rondelle - Fender 5/16 X 1,25
10	19038	Écrou cage - 1/4-20

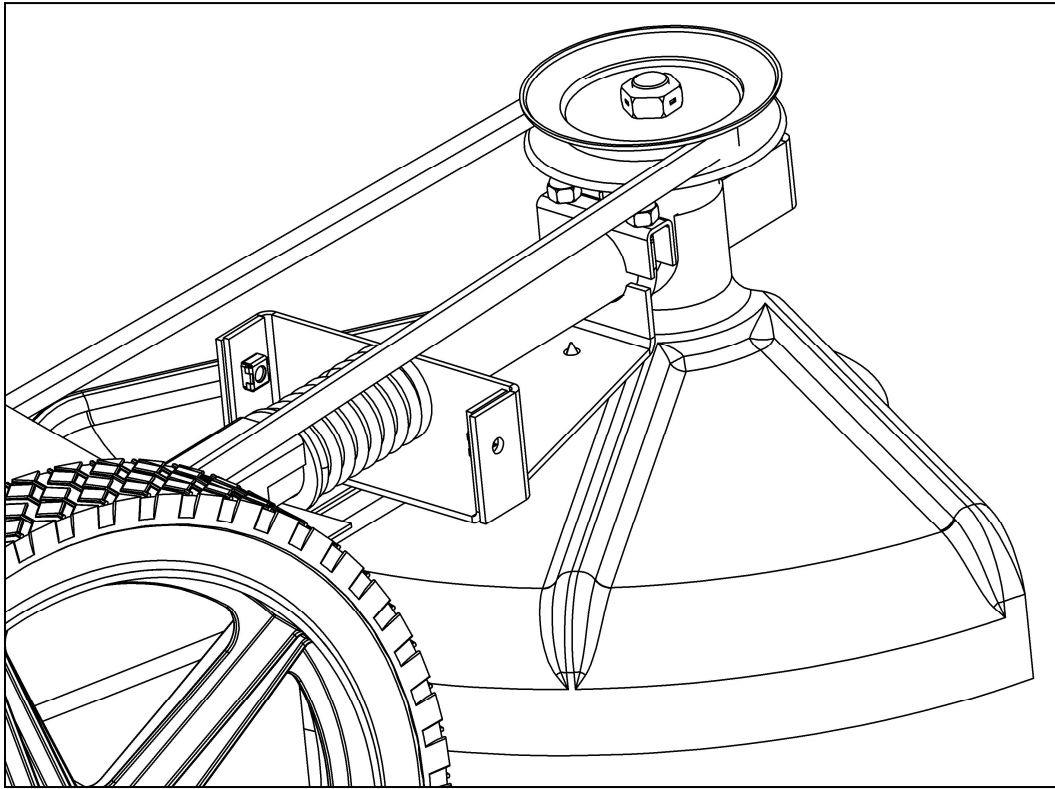
Matériel requis pour l'assemblage :

Clé avec bout en boîte 12,7 mm (0,5 po)

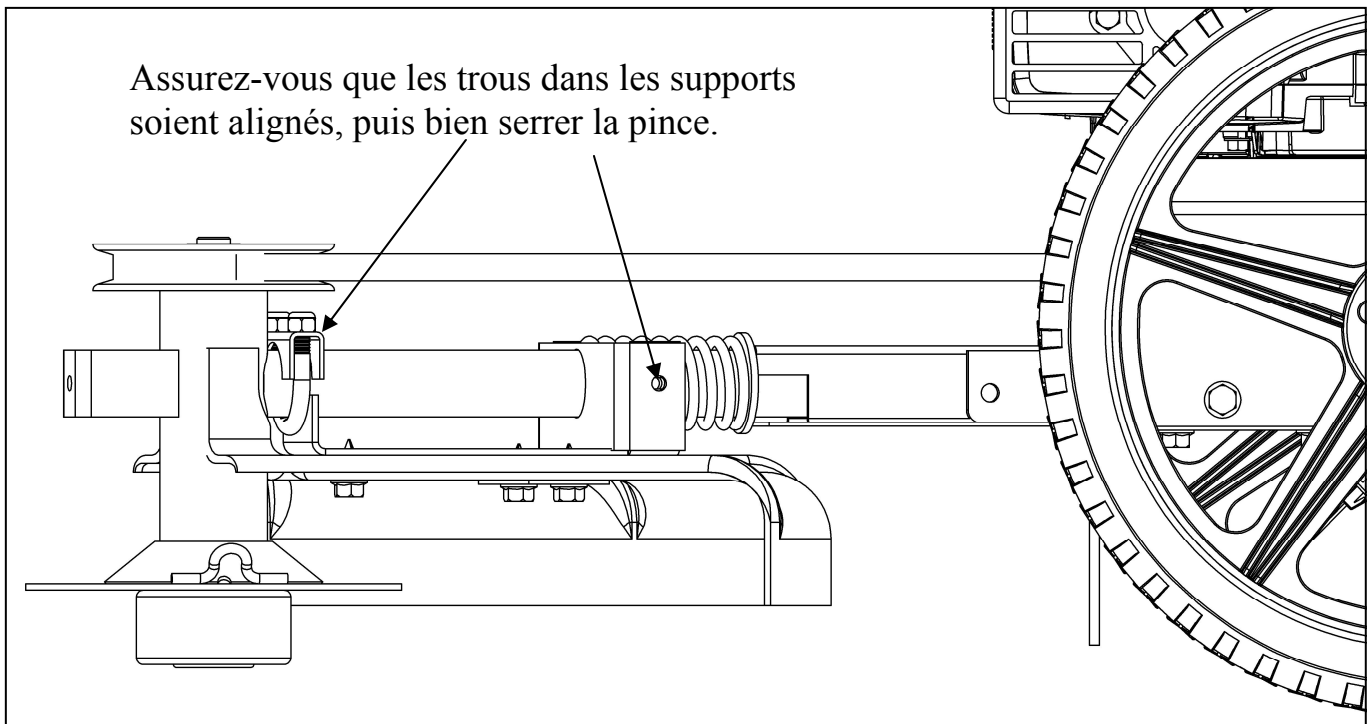
Clé 9,53 mm (3/8 po)

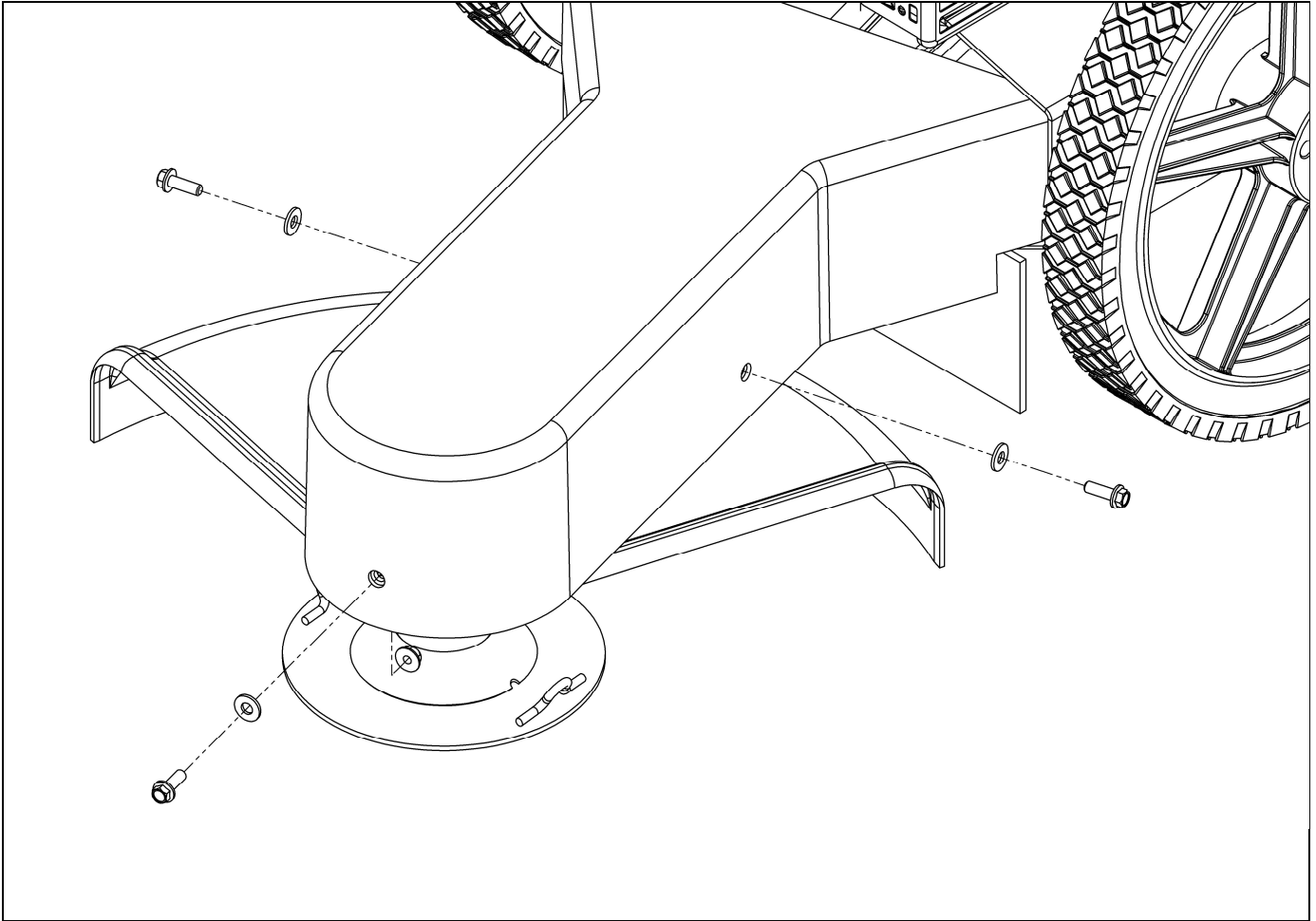


Enlevez les trois vis et fixez la protection de la courroie. Mettez de côté ces vis ainsi que la protection de la courroie.



Fixez mollement la protection de la courroie à l'assemblage de la tête de la tondeuse en utilisant la pince 2074 et deux écrous NB181.





Remplacez la protection de la courroie sur la tondeuse et serrez les deux côtés en utilisant la rondelle NB274 et le boulon NB690. Le boulon se fixe dans l'écrou cage 19038. Serrez le devant de la protection de la courroie en utilisant la rondelle NB274, le boulon NB690 et l'écrou NB524. La pièce NB524 doit être placée derrière le support sur la tête de la tondeuse. Assurez-vous que tout le matériel soit bien fixé.



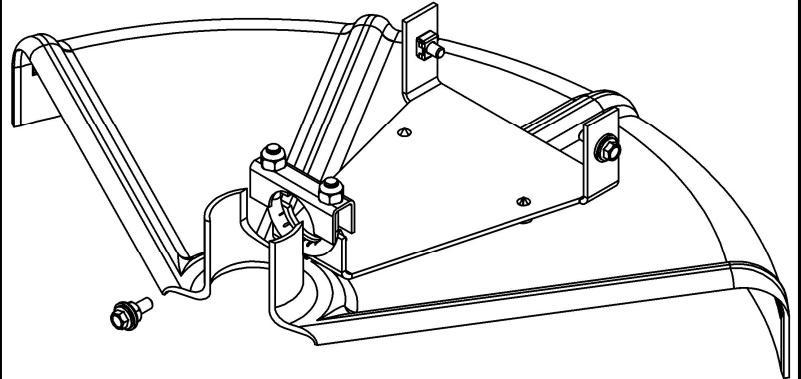
SWISHER®

swisherinc.com

MANUEL DU PROPRIÉTAIRE

STGUARD22

Kit de protection de
tondeuse à fouet



LORS DE COMMANDES DE PIÈCES, VEUILLEZ AVOIR
L'INFORMATION SUIVANTE EST DISPONIBLE :

- * PRODUIT - _____
- * NUMÉRO SÉRIE - _____
- * NUMÉRO DU MODÈLE - _____
- TYPE - _____
- * NUMÉRO DE LA PIÈCE AVEC CODE DE PEINTURE
- * DESCRIPTION DE LA PIÈCE

TÉLÉPHONE - 1-800-222-8183
TÉLÉCOPIEUR - 1-660-747-8650

SWISHER
1602 CORPORATE DRIVE
WARRENSBURG, MO 64093

swisherinc.com

SWISHER
1602 CORPORATE DRIVE, WARRENSBURG, MISSOURI 64093
TÉLÉPHONE 660-747-8183 TÉLÉCOPIEUR 660-747-8650

Fabriqué aux
É.-U.

swisherinc.com

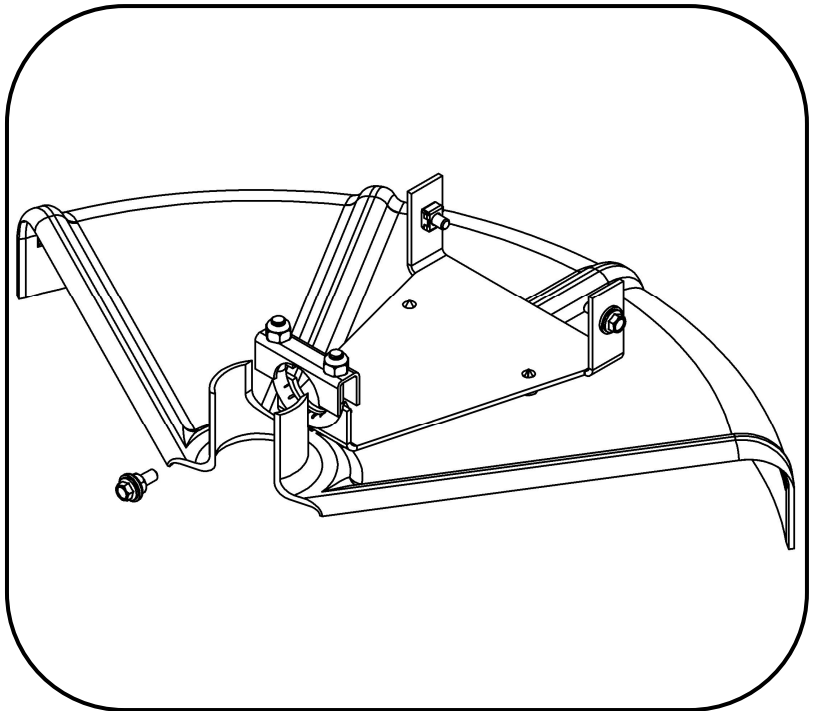
MANUAL DEL USUARIO

STGUARD22

**Juego de cubierta
protectora para
bordeadora**

Número de serie inicial:

L313-112001



SWISHER®

CAMBIANDO SU PAISAJE DESDE 1945

SWISHER
1602 CORPORATE DRIVE, WARRENSBURG, MISSOURI 64093
TELÉFONO 660-747-8183 FAX 660-747-8650

Hecho en
EE.UU.

GARANTÍA LIMITADA

La garantía del fabricante para el comprador original es: Este producto no debe tener defectos de materiales y mano de obra por un término de un (1) año a partir de la fecha de compra original. Nosotros repararemos o reemplazaremos, a nuestro criterio, las partes que presenten defectos de material o de mano de obra. Esta garantía queda sujeta a las siguientes limitaciones y exclusiones:

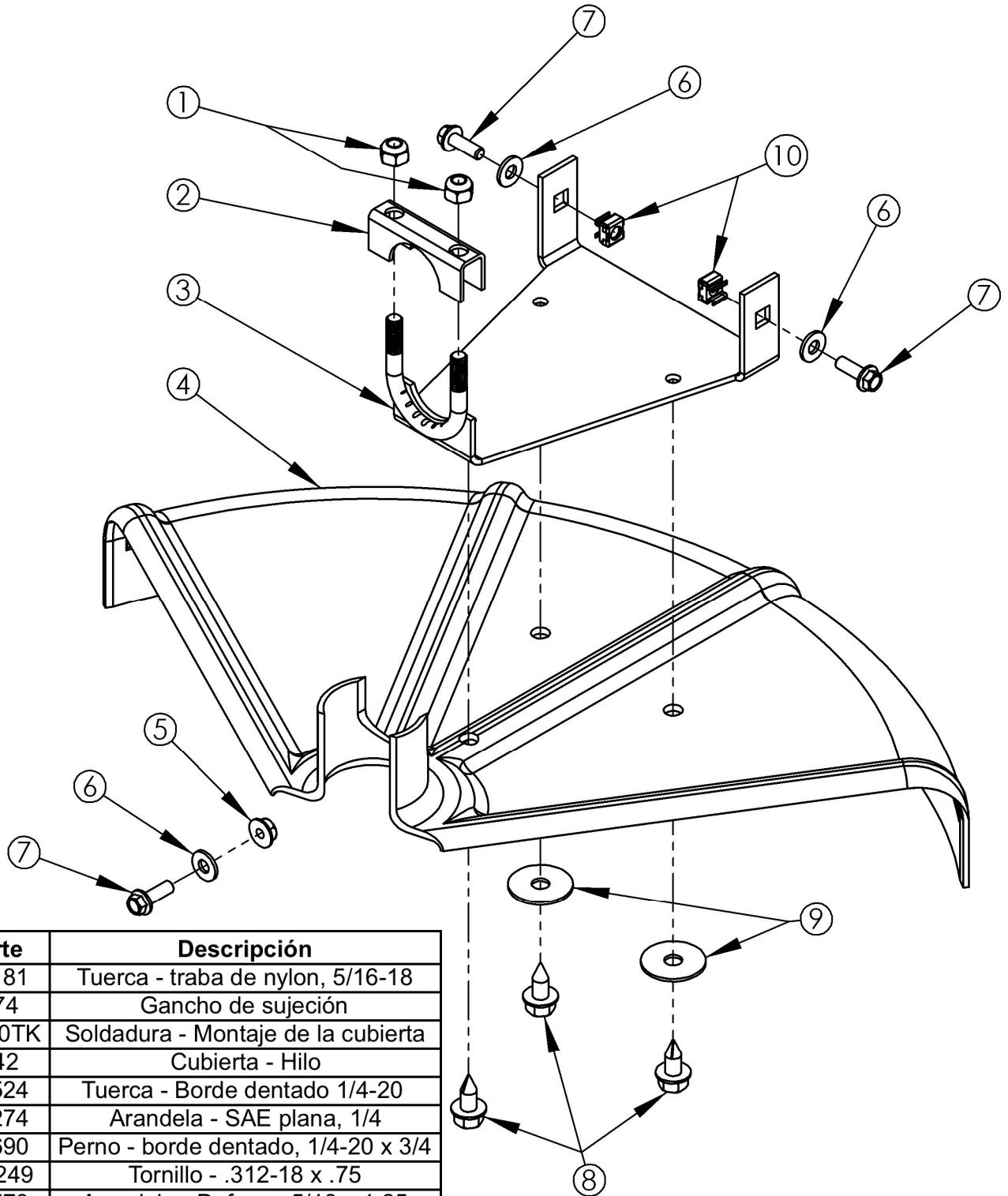
- 1) Uso comercial Este producto no está diseñado para uso comercial y no tiene ninguna garantía comercial.
- 2) Limitación Esta garantía cubre únicamente los productos que hayan sido correctamente armados, ajustados y usados de acuerdo con las instrucciones contenidas en este manual. Esta garantía no cubre ningún producto de Swisher que haya sido sometido a alteraciones, uso inadecuado, abuso, armado o instalación incorrectos, daños durante el envío o el desgaste normal del producto.
- 3) Exclusiones Esta garantía excluye el desgaste normal, los ajustes normales o de rutina y el mantenimiento normal.

Si tiene algún reclamo bajo esta garantía, deberá retornar el producto a un agente de servicio autorizado. Todos los gastos de envío, daños o pérdidas que ocurran durante el transporte de las partes enviadas para su reemplazo o reparación bajo esta garantía serán responsabilidad del comprador. Si tiene alguna pregunta respecto a esta garantía, por favor llame al número gratuito 1-800-222-8183. Necesitaremos el número de modelo, número de serie, fecha de compra y nombre del distribuidor autorizado de Swisher del que haya comprado el producto antes de poder proceder con el reclamo de la garantía.

ESTA GARANTÍA NO CUBRE NINGÚN DAÑO INCIDENTAL O INDIRECTO Y TODA GARANTÍA IMPLÍCITA QUEDA LIMITADA AL MISMO PERÍODO INDICADO AQUÍ PARA TODA GARANTÍA EXPLÍCITA. Algunos estados no permiten limitaciones sobre los daños indirectos o cuánto dura una garantía implícita, por lo tanto las exclusiones o limitaciones anteriores pueden no aplicarse en su caso. Esta garantía le otorga derechos legales específicos, y usted puede también tener otros derechos los que varían en cada estado. Esta garantía limitada está definida por el Acta Magnuson-Moss de 1975.

Lista de partes

Antes de armar su cubierta protectora para bordeadora revise la tabla y el diagrama a continuación para familiarizarse con las partes y para verificar que no falte ninguna parte.

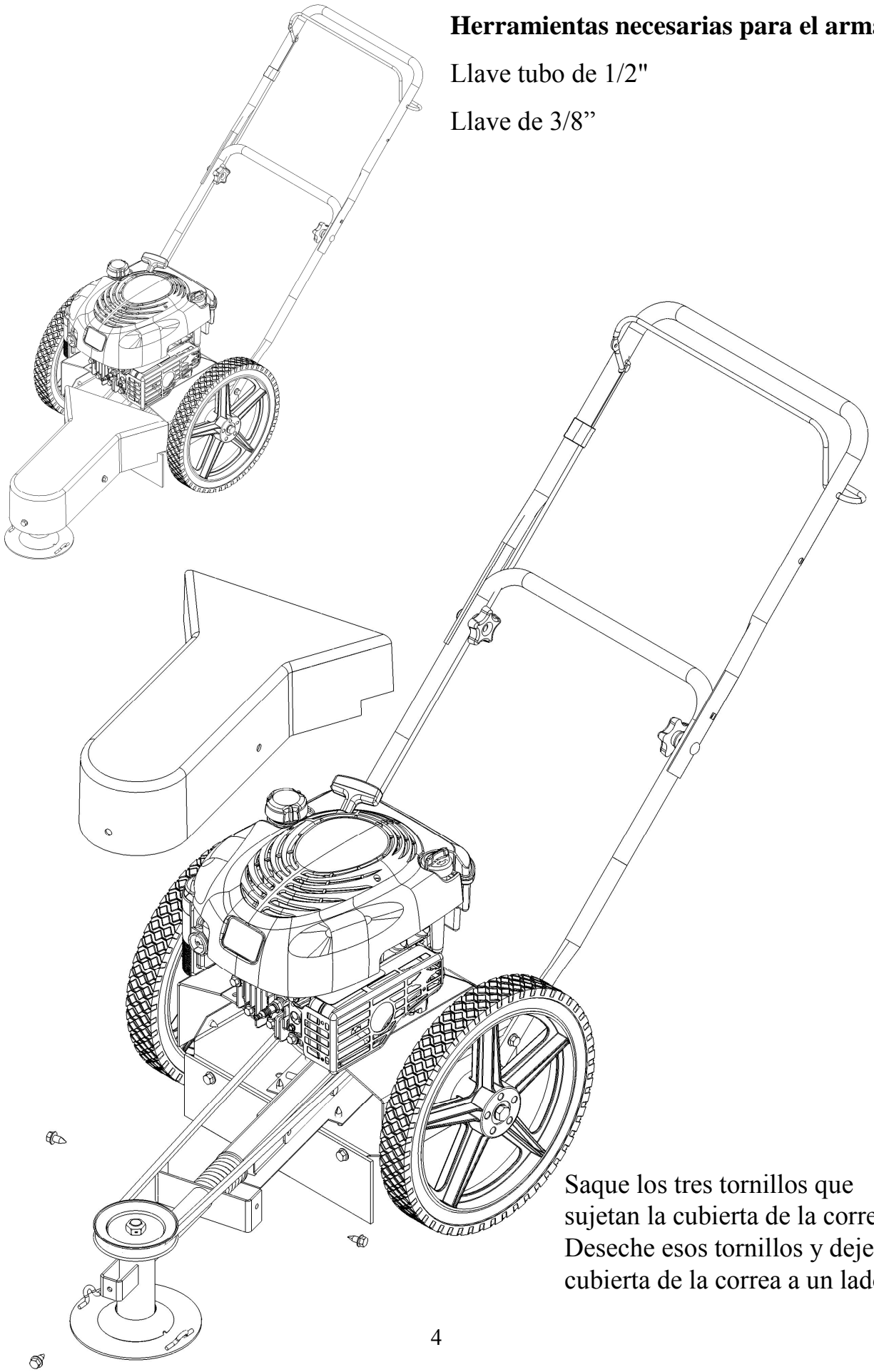


Ref.	Parte	Descripción
1	NB181	Tuerca - traba de nylon, 5/16-18
2	2074	Gancho de sujeción
3	19040TK	Soldadura - Montaje de la cubierta
4	2042	Cubierta - Hilo
5	NB524	Tuerca - Borde dentado 1/4-20
6	NB274	Arandela - SAE plana, 1/4
7	NB690	Perno - borde dentado, 1/4-20 x 3/4
8	26X249	Tornillo - .312-18 x .75
9	NB579	Arandela - Defensa 5/16 x 1,25
10	19038	Tuerca enjaulada - 1/4-20

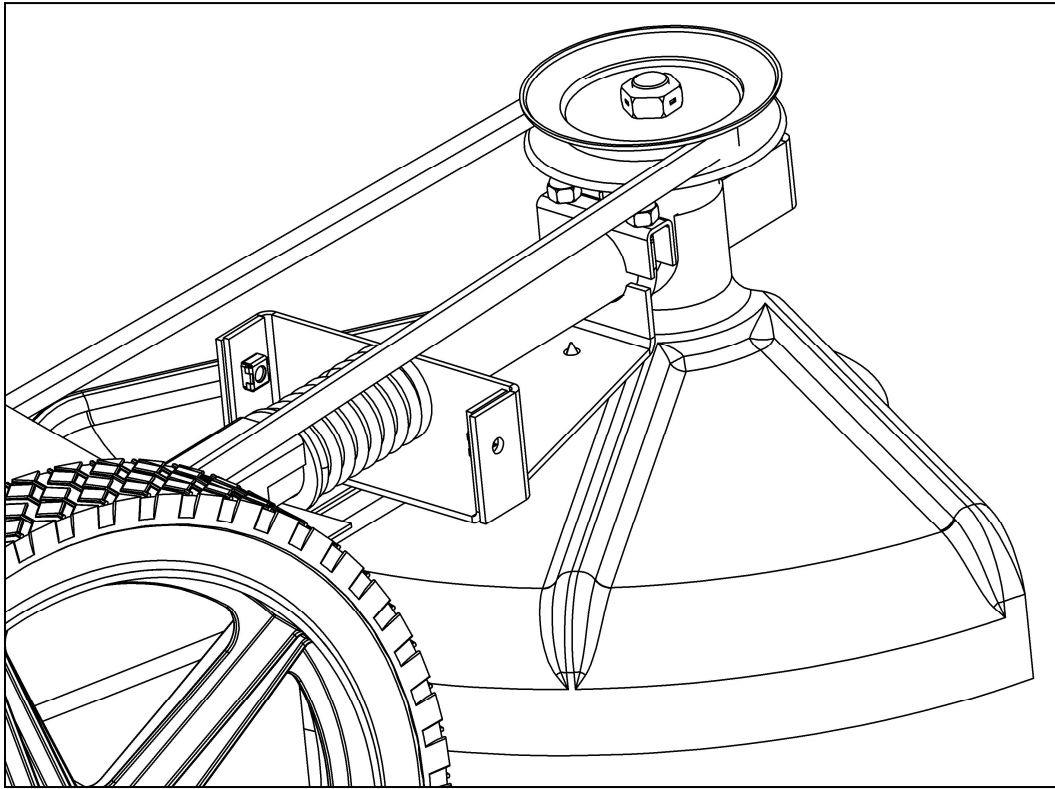
Herramientas necesarias para el armado:

Llave tubo de 1/2"

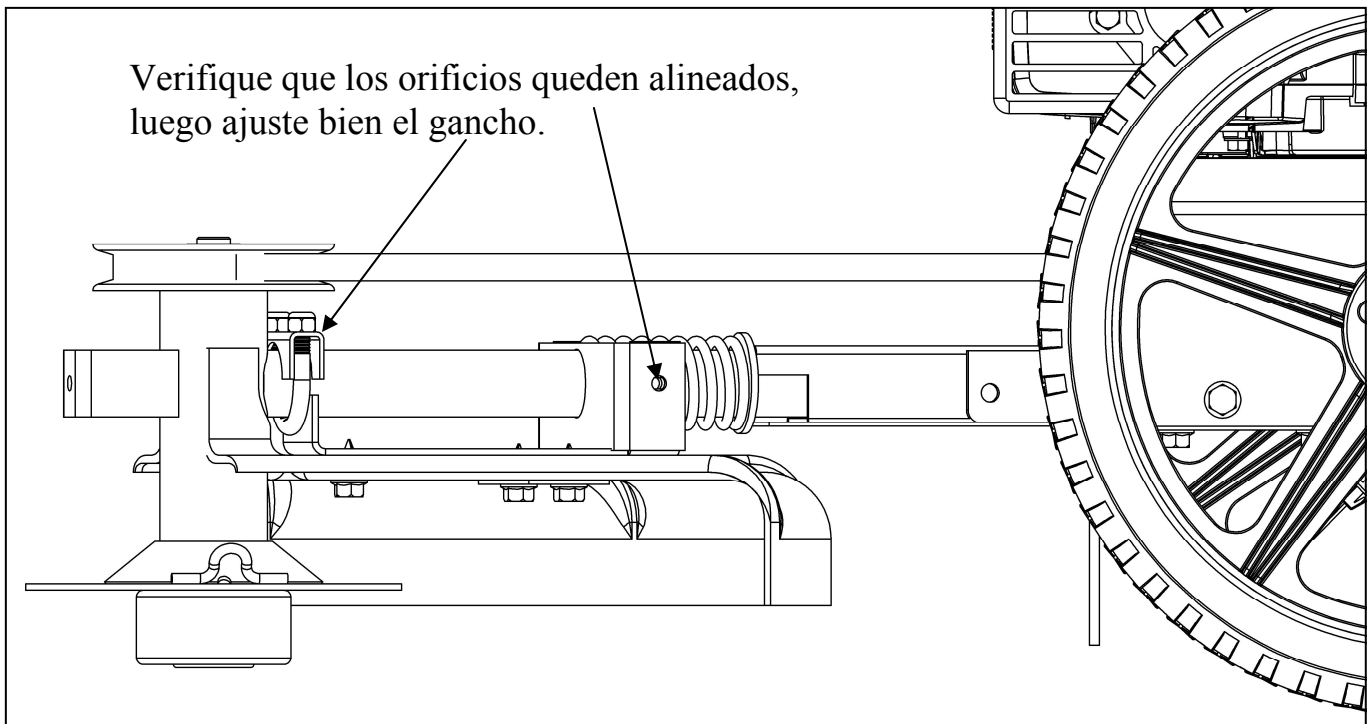
Llave de 3/8"

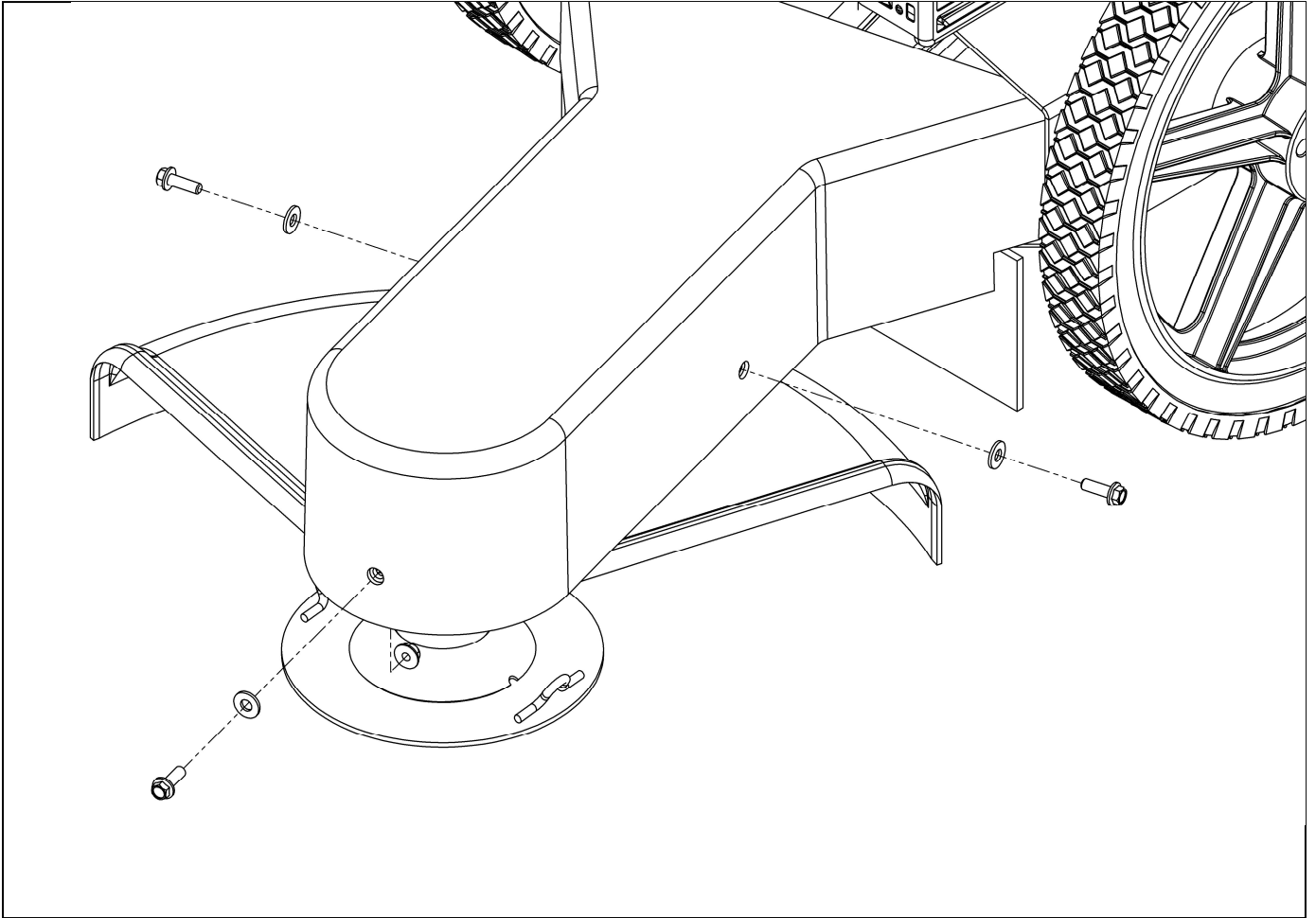


Saque los tres tornillos que sujetan la cubierta de la correa. Deseche esos tornillos y deje la cubierta de la correa a un lado.



Sujete de forma provisoria la cubierta protectora al cabezal de la bordeadora con el gancho 2074 y dos tuercas NB181.





Vuelva a colocar la cubierta de la correa en la bordeadora y ajuste ambos lados con las arandelas NB274 y los pernos NB690. El perno se acopla con la tuerca 19038. Ajuste el frente de la cubierta de la correa con una arandela NB274, un perno NB690 y una tuerca NB524. La NB524 debe colocarse detrás del gancho en el cabezal de la bordeadora. Verifique que todos los pernos estén bien ajustados.



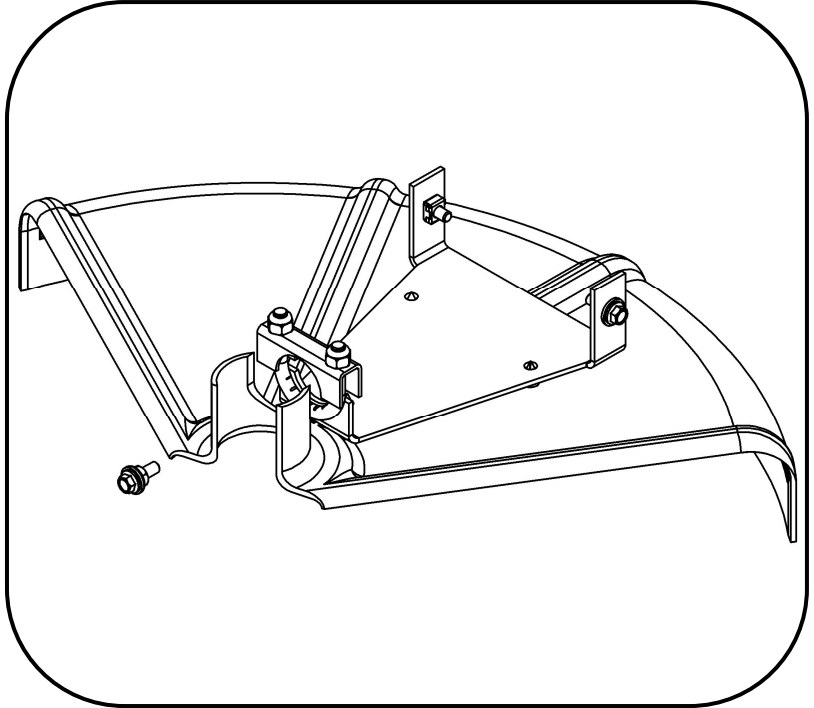
SWISHER®

swisherinc.com

MANUAL DEL USUARIO

STGUARD22

Juego de cubierta
protectora para
bordeadora



AL COMPRAR PARTES, TENGA LA SIGUIENTE
INFORMACIÓN DISPONIBLE:

- * PRODUCTO - _____
- * NÚMERO DE SERIE - _____
- * NÚMERO DE MODELO - _____
- * TIPO - _____
- * NÚMERO DE PARTE CON CÓDIGO DE PINTURA
- * DESCRIPCIÓN DE LA PARTE

TELÉFONO - 1-800-222-8183

FAX - 1-660-747-8650

SWISHER

1602 CORPORATE DRIVE
WARRENSBURG, MO 64093

swisherinc.com

SWISHER
1602 CORPORATE DRIVE, WARRENSBURG, MISSOURI 64093
TELÉFONO 660-747-8183 FAX 660-747-8650

Hecho en
EE.UU.