

**Installation Instructions  
Directives de Montage  
Instrucciones de Instalación**

**Electric Trailer Brake Control  
Wiring Adapter**

**Adaptateur pour câblage  
de commande de frein de  
remorque électrique**

**Adaptador del cableado de  
control eléctrico del remolque**

**READ THIS FIRST:**

Read and follow all instructions carefully before beginning installation.

**LISEZ CECI EN PREMIER:**

Lire et suivre toutes les instructions attentivement avant le montage.

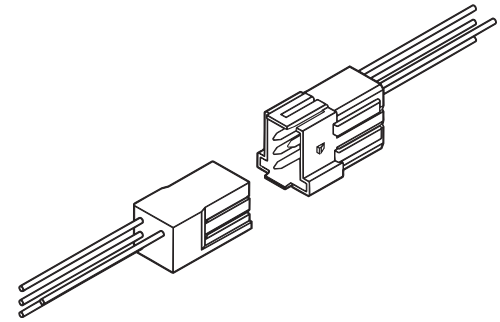
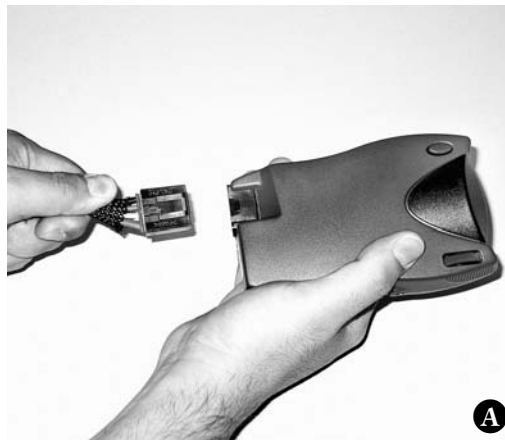
**LEA ESTO PRIMERO:**

Lea y siga todas las instrucciones cuidadosamente antes de iniciar la instalación.

18280-037

Rev. A

11/02/04



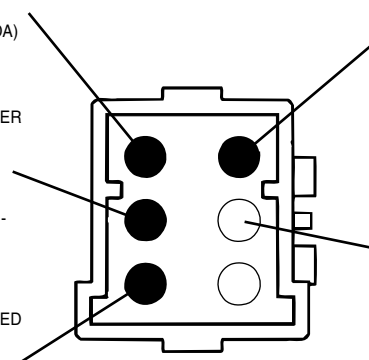
TRAILER BRAKE CONTROLLER (OUTPUT)  
CONTRÔLE DE FREIN DE REMORQUE (SORTIE)  
CONDUCTOR DEL CONTROLADOR DE FRENO (SALIDA)  
AL FRENO ELÉCTRICO DEL REMOLQUE

VEHICLE STOP LAMP SWITCH TO BRAKE CONTROLLER (INPUT)  
COMMUTATEUR DE FEUX D'ARRÊT DU VÉHICULE AU CONTRÔLE DE FREINS  
INTERRUPTOR DE LUCES DE FRENADO DEL VEHICULO AL CONTROLADO DE FRENO (ENTRADA)

FUSED TRAILER BRAKE CONTROLLER BATTERY FEED  
ALIMENTATION À FUSIBLE DE LA BATTERIE AU CONTRÔLE DE FREINS  
CONDUCTOR (CON FUSIBLE) DE LA BATERIA AL CONTROLADOR DEL FRENO DEL REMOLQUE

GROUND  
MISE À LA TERRE  
TIERRA

HEAD LAMP SWITCH TO VEHICLE RUNNING LAMPS (UNUSED)  
COMMUTATEUR DES PHARES VERS LES FEUX DE POSITION DU VEHICULE (UNUTILISES)  
INTERRUPTOR DE FAROS DELANTEROS A LAS LUCES DE RODAJE (NO SE USA)



**ENGLISH**

**CAUTION**

Plug brake control adapter into mating receptacle on backside of brake control before attaching to the vehicle connector. **A**

1. Locate the vehicle's electric brake control harness. The harness will be located under the dash near the center console on most vehicles. The harness for the Ford Full Size Van is located underneath and left of the steering column. The harness for the Ford Explorer/ Mercury Mountaineer is located behind the vehicle glove box on the Passenger side. There will be a 6-pin connector that mates with the one on the adapter at the end of the harness.
2. Verify that there is battery power supplied to the connector by carefully probing the connector with a test light. This can also be accomplished by following the wires to their source, ensuring they do not dead end without connections behind the instrument panel. For vehicle's with power supplied at this connector, proceed to Step 4.
3. **For vehicles with no power to the electric brake control connector:** Using an electric brake control wiring kit, route all wires as described in the wiring kit installation instructions. Cut the vehicle connector's battery feed wire, allowing enough wire remaining to connect the battery wire from the brake control wiring kit using the butt connector supplied. Cut the vehicle connector's trailer brake wire, allowing enough wire remaining to connect the trailer brake wire from the wiring kit using the supplied butt connector.

4. Plug the brake control adapter into the vehicle's electric brake control harness connector. Follow all brake control manufacturer's installation instructions. **B**

**WARNING**

Complete the installation per the electric brake control manufacturer's instructions and mount the unit as directed. Perform test procedures as instructed.



**WARNING**

Overloading circuit can cause fires. DO NOT exceed lower of towing manufacturer rating or:  
• Max. 4 axles: 8 brakes (24 amps)  
Read vehicle's owners manual and instruction sheet for additional information.

## FRANÇAIS

### ATTENTION

Brancher l'adaptateur de la commande de frein dans le réceptacle correspondant sur la face arrière de la commande de frein avant de le fixer au connecteur du véhicule. **A**

1. Repérer le faisceau de fils de la commande de frein électrique du véhicule. Le faisceau est situé sous le tableau de bord près de la console centrale sur la plupart des véhicules. Le faisceau sur les fourgonnettes Ford pleine grandeur est situé en-dessous et à la gauche de la colonne de direction. Le faisceau sur les modèles Ford Explorer/Mercury Mountaineer est situé derrière la boîte à gants du véhicule du côté passager. On y trouvera un connecteur à 6 broches qui correspond à celui de l'adaptateur à l'extrémité du faisceau.
2. Tester minutieusement le connecteur à l'aide d'une lampe-témoin pour vérifier que l'alimentation par batterie lui parvient. On peut aussi suivre les fils jusqu'à la source pour s'assurer qu'ils ne sont pas déconnectés derrière le tableau de bord. Si le véhicule est pourvu d'alimentation à ce connecteur, continuer à l'étape 4.
3. **Pour les véhicules qui ne sont pas pourvus d'alimentation au connecteur de commande de frein électrique :** à l'aide d'une trousse de câblage de commande de frein électrique, acheminer tous les fils selon les instructions d'installation de la trousse de câblage. Couper le fil d'alimentation par batterie du connecteur du véhicule, en laissant une longueur suffisante pour connecter le fil de batterie de la trousse de câblage à l'aide du raccord fourni. Couper le fil de frein de remorque du connecteur du véhicule, en laissant une longueur suffisante pour connecter le fil de frein de remorque de la trousse de câblage à l'aide du raccord fourni.
4. Brancher l'adaptateur de la commande de frein dans le connecteur du faisceau de fils de la commande de frein électrique du véhicule. Suivez toutes les directives d'installation du fabricant de la commande de frein. **B**

### ⚠ AVERTISSEMENT

Terminer l'installation en suivant les instructions du fabricant de la commande de frein électrique et monter l'appareil comme indiqué. Effectuer les tests selon les directives.

### ⚠ AVERTISSEMENT

Un circuit surchargé peut occasionner des incendies. NE DÉPASSEZ JAMAIS la valeur la plus basse indiquée par le fabricant de remorquage, ou :

• Max. 4 ESSIEUX: 8 FREINS (24 ampères)

Consultez le manuel du propriétaire et la feuille d'instructions du véhicule pour de plus amples informations.

## ESPAÑOL

### ATENCIÓN

Conecte el adaptador del control del freno en el receptáculo correspondiente en el costado posterior del control del freno antes de unirlo al conector del vehículo. **A**

1. Localice el arnés de control del freno eléctrico del vehículo. El arnés estará localizado debajo del tablero cerca de la consola central en la mayoría de los vehículos. El arnés para la van tamaño grande de Ford está localizado debajo y a la izquierda de la columna de dirección. El arnés de la Ford Explorer/Mercury Mountaineer está localizado detrás de la guantera del vehículo en el costado del pasajero. Habrá un conector de 6 patas que se ajusta al del adaptador al extremo del arnés.
2. Verifique que haya suministro de batería hacia el conector probando cuidadosamente el conector con una luz de prueba. Esto se puede lograr siguiendo los cables hasta su origen, cerciorándose de que no terminen sin conexiones detrás del panel de instrumentos. Para vehículos con suministro de corriente en este conector, siga con el Paso 4.
3. **Para vehículos sin suministro eléctrico hacia el conector del control del freno eléctrico:** Con un kit de cables de control del freno eléctrico, dirija todos los cables como se describe en las instrucciones de instalación del kit de cables. Corte el cable de alimentación de la batería del conector del vehículo, permitiendo suficiente excedente para conectar el cable de la batería desde el kit de cables de control del freno con el conector de tope que se suministra. Corte el cable del freno del remolque del conector del vehículo, permitiendo suficiente excedente para conectar el cable del freno del remolque desde el kit de cables usando el conector de tope que se suministra.
4. Conecte el adaptador del control del freno en el conector del arnés del control del freno eléctrico del vehículo. Siga todas las instrucciones de instalación del fabricante del control del freno. **B**

### ⚠ ADVERTENCIA

Complete la instalación según las instrucciones del fabricante del control del freno e instale la unidad según se indica. Realice los procedimientos de prueba según las instrucciones.



### ⚠ ADVERTENCIA

La sobrecarga del circuito puede ocasionar incendios. NO exceda la calificación de remolque más baja indicada por el fabricante o:

• Máx. 4 EJES: 8 FRENOS (24 amperios)

Lea el manual del propietario y la hoja de instrucciones del vehículo para información adicional.