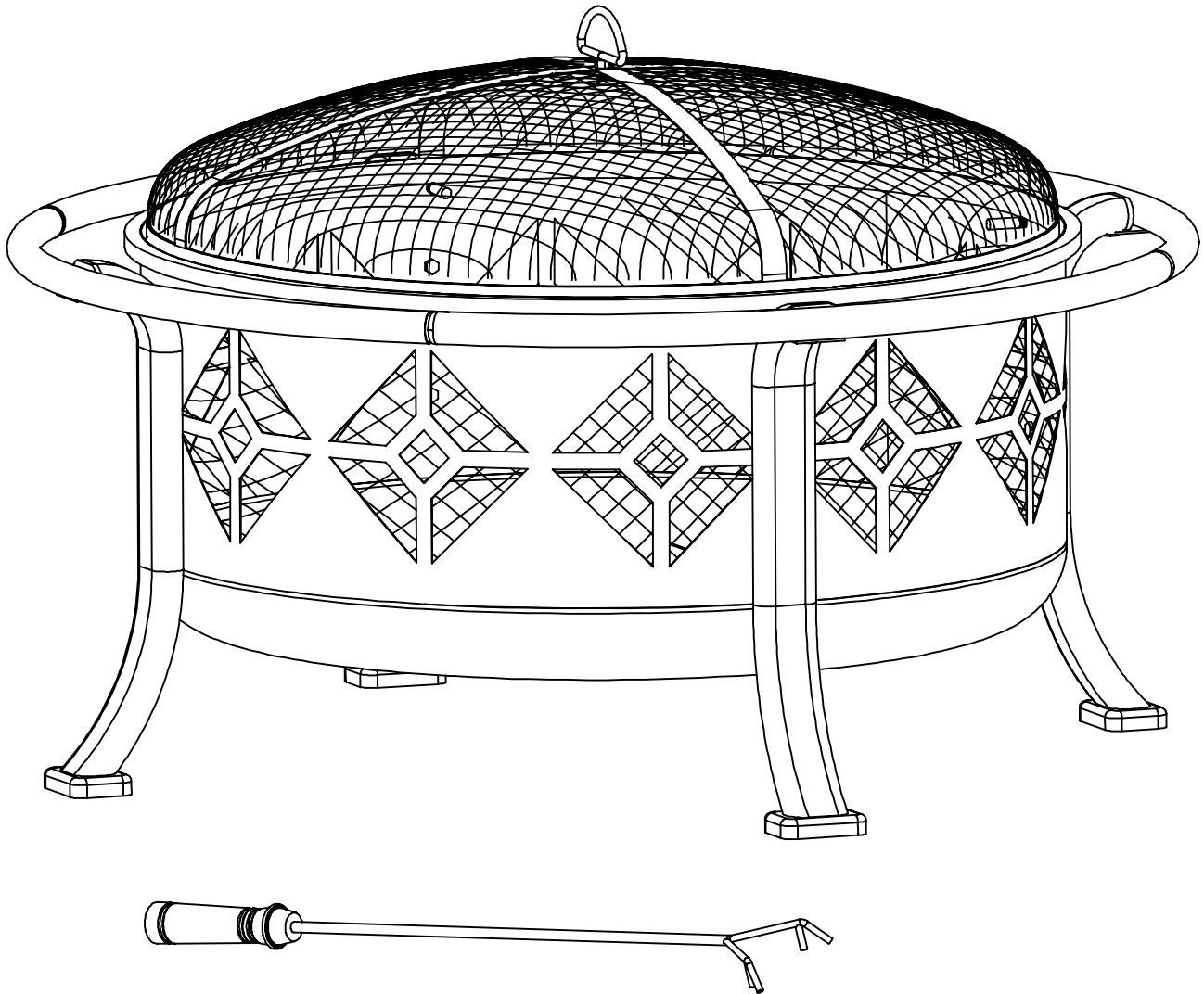


Sunderland 12" Deep Bowl Fire Pit

MODEL #OFW110R/#OFW110R-1

Espanol p.9

Francais p.17



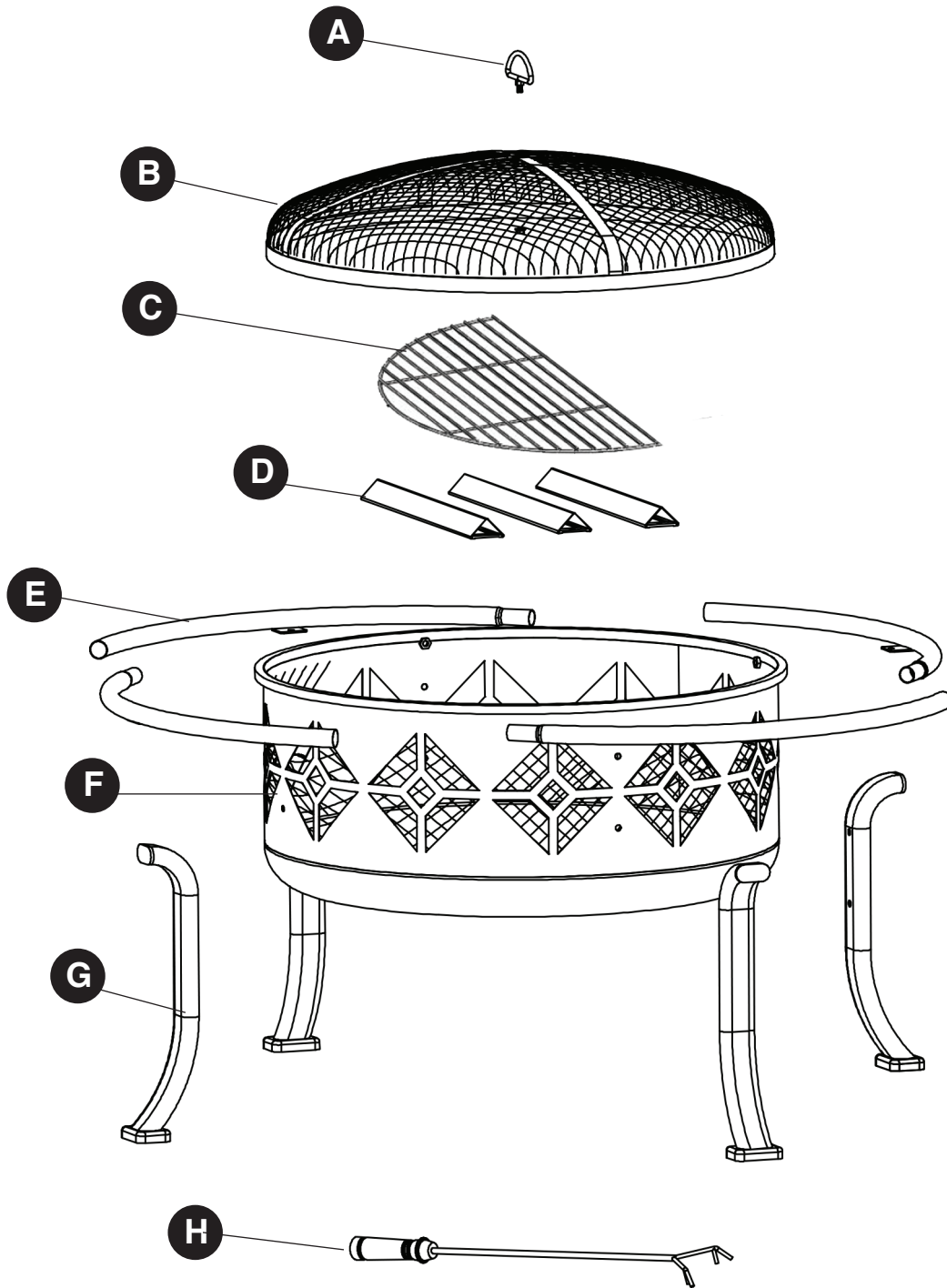
ATTACH YOUR RECEIPT HERE

Serial Number _____ Purchase Date _____



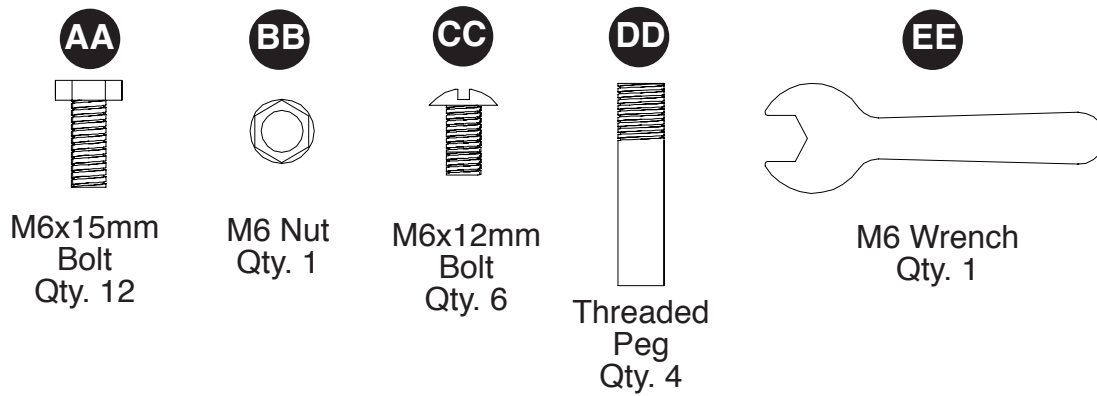
Questions, problems, missing parts? Before returning to your retailer, call our customer service department at 1-877-447-4768, 8:30 a.m. – 4:30 p.m. CST, Monday – Friday, or log on to customerservice@ghpgroupinc.com

PACKAGE CONTENTS



PART	DESCRIPTION	QUANTITY
A	Handle	1
B	Mesh Cover	1
C	Cooking Grid	1
D	Air Vents	3
E	Outer Handle	4
F	Fire Bowl	1
G	Legs	4
H	Poker	1

HARDWARE LIST



SAFETY INFORMATION

Please read and understand this entire manual before attempting to assemble, operate or install the product. If you have any questions regarding the product, please call customer service at 1-877-447-4768, 8:30 a.m. – 4:30 p.m. CST, Monday – Friday.

WARNINGS:

- **FOR OUTDOOR USE ONLY!** Burning wood or charcoal indoors can kill you. It gives off carbon monoxide, which has no odor.
- **NEVER LEAVE FIRE UNATTENDED!**
- **DO NOT** allow children or pets near the fire pit without supervision.
- **DO NOT** touch surface of fire pit while in use.
- **NEVER** burn in vehicles, tents or indoors. **CARBON MONOXIDE HAZARD.**
- **NEVER** place a cover on the fire pit when in use. Ensure the fire pit and mesh cover have cooled before placing a cover over the fire pit.
- When the fire pit is in use, the handle on the mesh cover can reach extreme temperatures that can cause serious injury to an unprotected hand. Use a poker when handling.

CAUTIONS:

- Burn only wood, charcoal or fire logs in the fire pit.
- **DO NOT** use gasoline or kerosene to start the fire in your fire pit.
- **DO NOT** use this unit on a wood deck, long or dry grass and/or leaves, or on combustible surfaces.
- **DO NOT** attempt to move the fire pit while it is hot or in use.
- Place the fire pit no closer than 8 ft / 2.4 meters from walls or combustibles during use.
- Adequate fire extinguishing material should be readily available.
- Always ensure that the mesh cover is secured over fire bowl while in use.
- Poker handle may become hot during and after use.
- Use heat-resistant gloves to handle hot tools.
- **DO NOT** place or use fire pit under a canopy of trees.

CALIFORNIA PROPOSITION 65 WARNING: Fuels used in wood and charcoal burning appliances and the products of combustion of such fuels, contain chemicals known to cause cancer, birth defects or other reproductive harm.

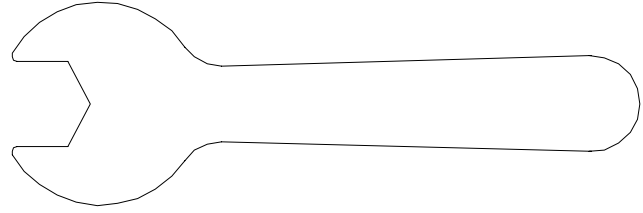
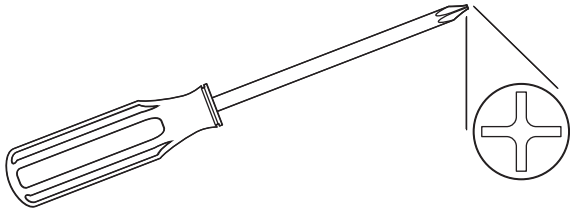
Consumers should check State and Provincial, in addition to local codes and regulations regarding the use of the product.

PREPARATION

Before beginning assembly of product, make sure all parts are present. Compare parts with package contents list and hardware contents above. If any part is missing or damaged, do not attempt to assemble the product. Contact customer service for replacement parts.

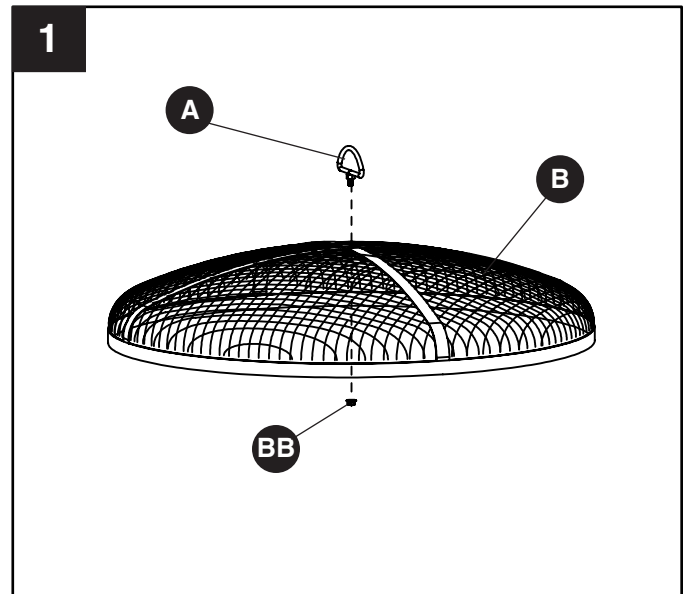
Estimated Assembly Time: 25 minutes

Tools Required for Assembly: Phillips Screwdriver (Not Included) and Wrench (Included)



ASSEMBLY INSTRUCTIONS

1. Insert Handle (A) into hole in mesh cover (B) and secure with M6 nut (BB). Tighten nut with wrench (EE)



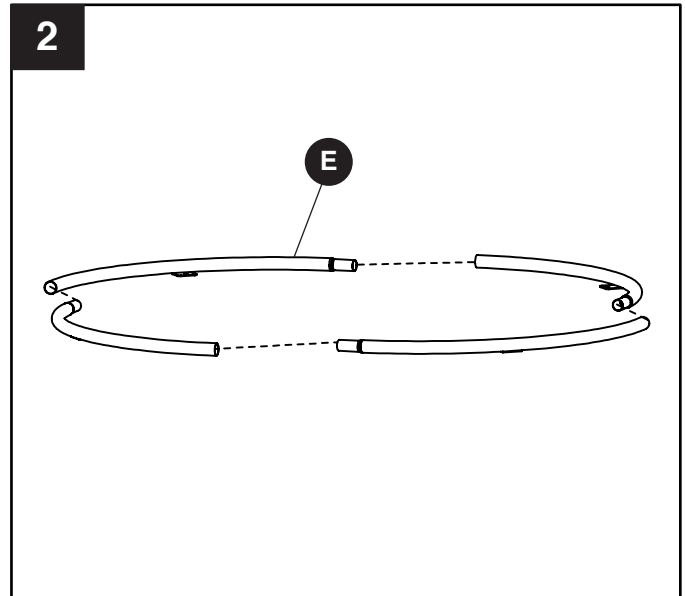
Hardware Used

BB M6 Nut  x 1

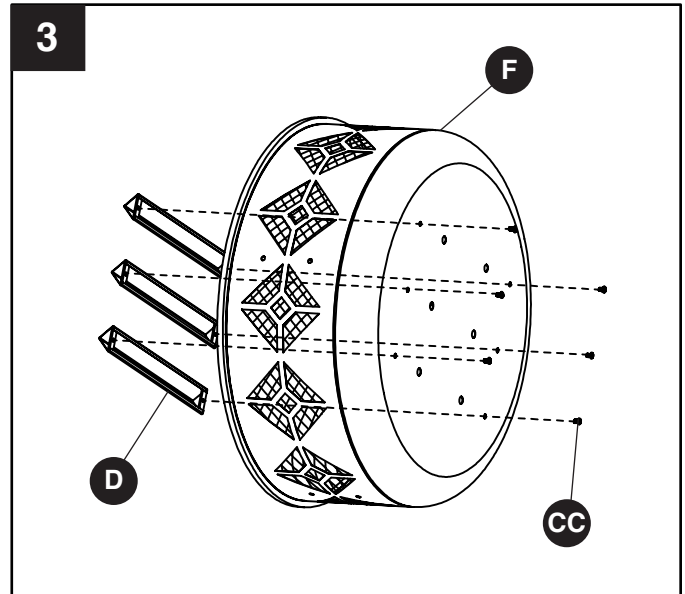
EE M6 Wrench  x 1

ASSEMBLY INSTRUCTIONS


2. Assemble outer handle (E) by inserting the male end of each outer handle (E) section into the corresponding female end in order to make a complete ring.



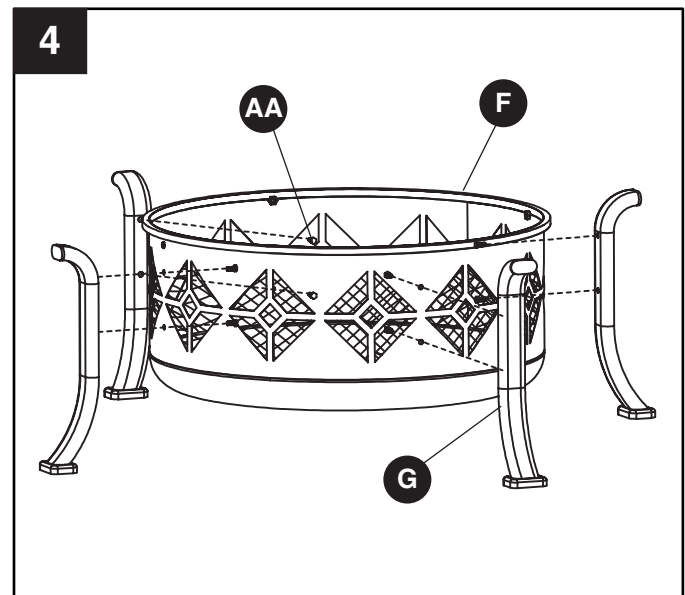
3. Place firebowl (F) on its side on a smooth, clean surface. Attach one air vent (D) by inserting two M6x12mm bolts (CC) through pre-drilled holes in firebowl (F) and air vents (D) as illustrated. Repeat with remaining air vents (D). Tighten all bolts with a screwdriver.



Hardware Used


CC M6x12mm Bolt  x 6

4. Attach Leg (G) to the firebowl (F) by inserting M6x15mm bolts (AA) through pre-drilled holes in firebowl (F) and leg (G) as illustrated. Tighten all bolts with wrench (EE).



Hardware Used

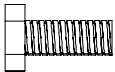

AA M6x15mm Bolt  x 8

EE M6 Wrench  x 1

ASSEMBLY INSTRUCTIONS


5. Attach outer handle (E) to the top of the legs (G) by inserting four M6x15mm bolts (AA) through pre-drilled holes in handle (E) and legs (G). Tighten securely with wrench (EE).

Hardware Used

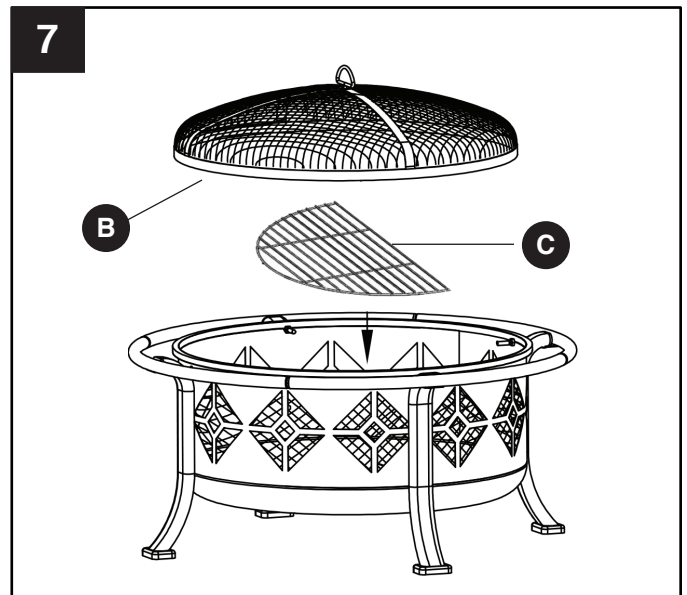
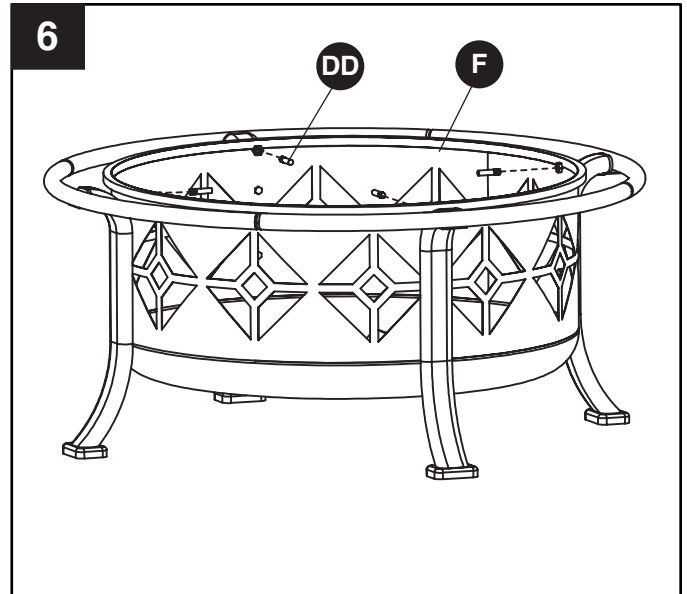
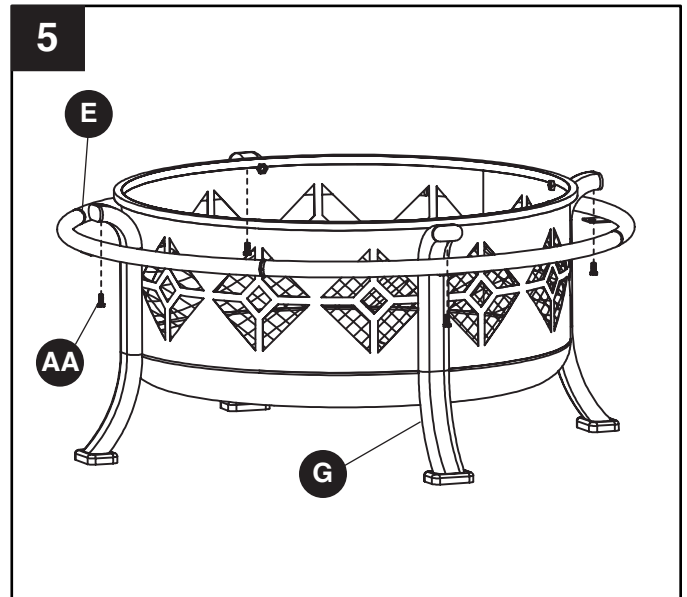
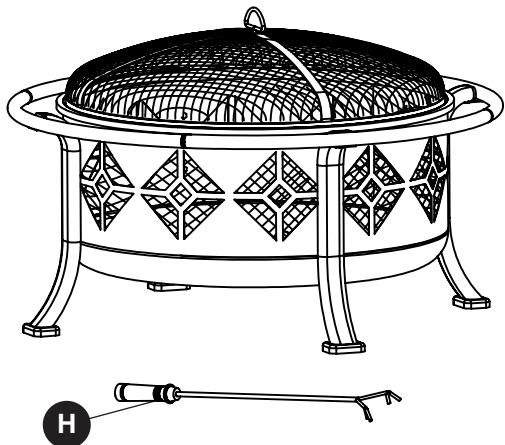
AA	M6x15mm Bolt		x 4
EE	M6 Wrench		x 1

6. Insert threaded pegs (DD) into edge of fire bowl (F) as illustrated and hand tighten.

Hardware Used

DD	Threaded Peg		x 4
-----------	--------------	---	-----

7. For fire pit use, top with cooking grid (C) and mesh cover (B). Place poker (H) beside fire pit for use as needed.



CARE AND MAINTENANCE

- To protect fire pit finish, use a soft cloth in lieu of bare hands while handling.
- Use a soft cloth to wipe fire pit and poker.
- Do not attempt to clean while hot.
- Store in a cool, clean, dry place.

1-YEAR LIMITED FRAME WARRANTY

If within one year from the date of original purchase, this item fails due to a defect in material or workmanship, we will replace or repair at our option, free of charge. To order parts or to obtain warranty service, call 1-877-447-4786, Monday - Friday, 8:30 a.m. - 4:30 p.m. CST. This warranty does not cover defects resulting from improper or abnormal use, misuse, accident, or alteration. Failure to follow all instructions in the owner's manual will also void this warranty. The manufacturer will not be liable for incidental or consequential damages, or common erosion of outdoor products. Some states do not allow the exclusion or limitation of incidental or consequential damages, so the above limitation may not apply to you. This warranty gives you specific legal rights, and you may also have other rights which vary from state to state.



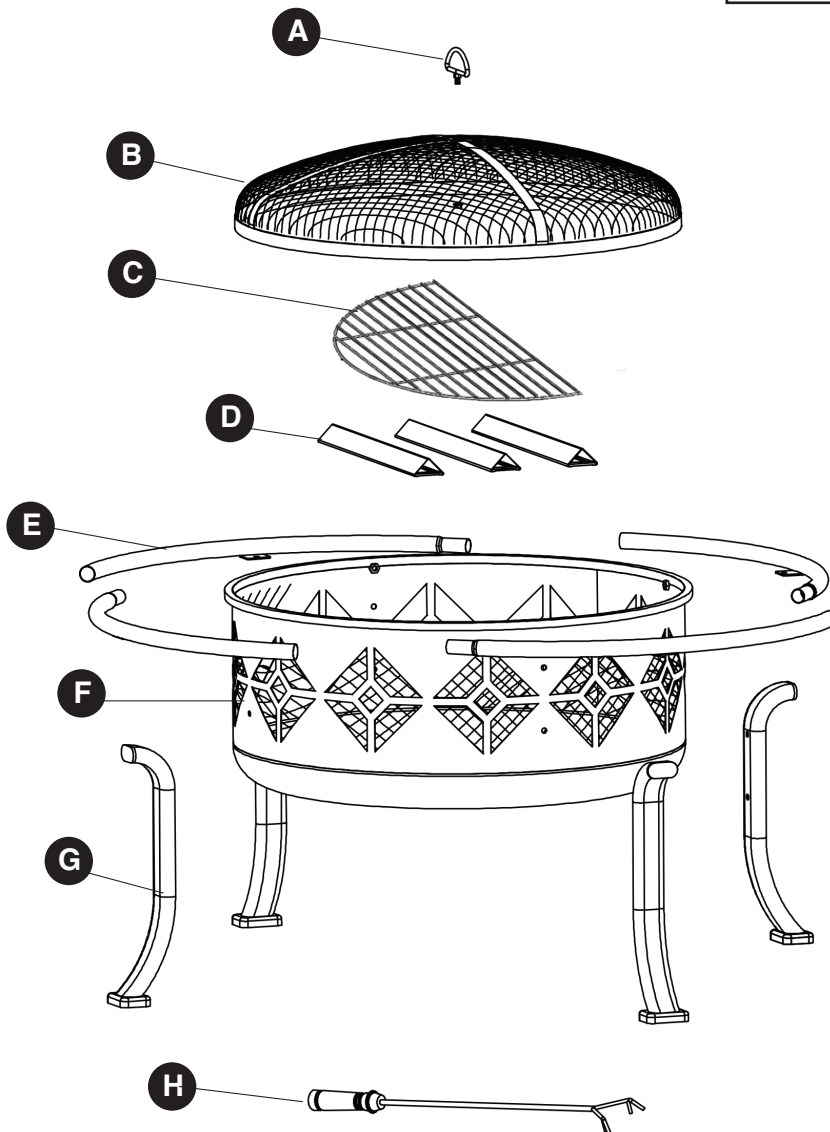
GHP Group, Inc.
6440 W. Howard St.
Niles, IL 60714-3302
877-447-4768

REPLACEMENT PARTS LIST

For replacement parts, call our customer service department at 1-877-447-4768, 8:30 a.m. – 4:30 p.m., CST, Monday – Friday.

PART	DESCRIPTION	PART #
A	Handle	30-06-173
B	Mesh Cover	30-06-174
C	Cooking Grid	30-06-223
D	Air Vents	30-06-177
E	Outer Handle	30-06-176
F	Fire Bowl	30-06-175
G	Legs	30-06-178
H	Poker	30-06-179

DESCRIPTION	PART #
Hardware Pack	30-09-094
<p>AA M6x15mm Bolt (x12) AA M6x15mm Perno (x12) AA M6x15mm Boulon (x12)</p> <p>BB M6 Nut (x1) BB M6 Tuerca (x1) BB M6 Ecrour (x1)</p> <p>CC M6x12mm Bolt (x6) CC M6x12mm Perno (x6) CC M6x12mm Boulon (x6)</p> <p>DD Threaded Peg (x4) DD Clavija enroscada (x4) DD Patère filetee (x4)</p> <p>EE M6 Wrench (x1) EE M6 Llave (x1) EE M6 Cle (x1)</p> <p>Modelo/Modelo/Modèle #OFW110R/OFW110R-1 OFW110AR-1</p> <p>Questions, problems, missing parts? Before returning to your retailer, call our customer service department at 1-877-447-4768, 8:30 a.m. - 4:30 p.m., CST, Monday - Friday.</p> <p>¿Preguntas, problemas, piezas faltantes? Antes de volver a la tienda, llame a nuestro Departamento de Servicio al Cliente al 1-877-447-4768, de lunes a viernes de 8:30 a.m. a 4:30 p.m., hora central estándar.</p> <p>Des questions, des problèmes, des pièces manquantes? Avant de retourner l'article au détaillant, appelez notre service à la clientèle au 1 877 447-4768, entre 8 h 30 et 16 h 30 (hNC), du lundi au vendredi.</p> <p>30-09-094</p>	

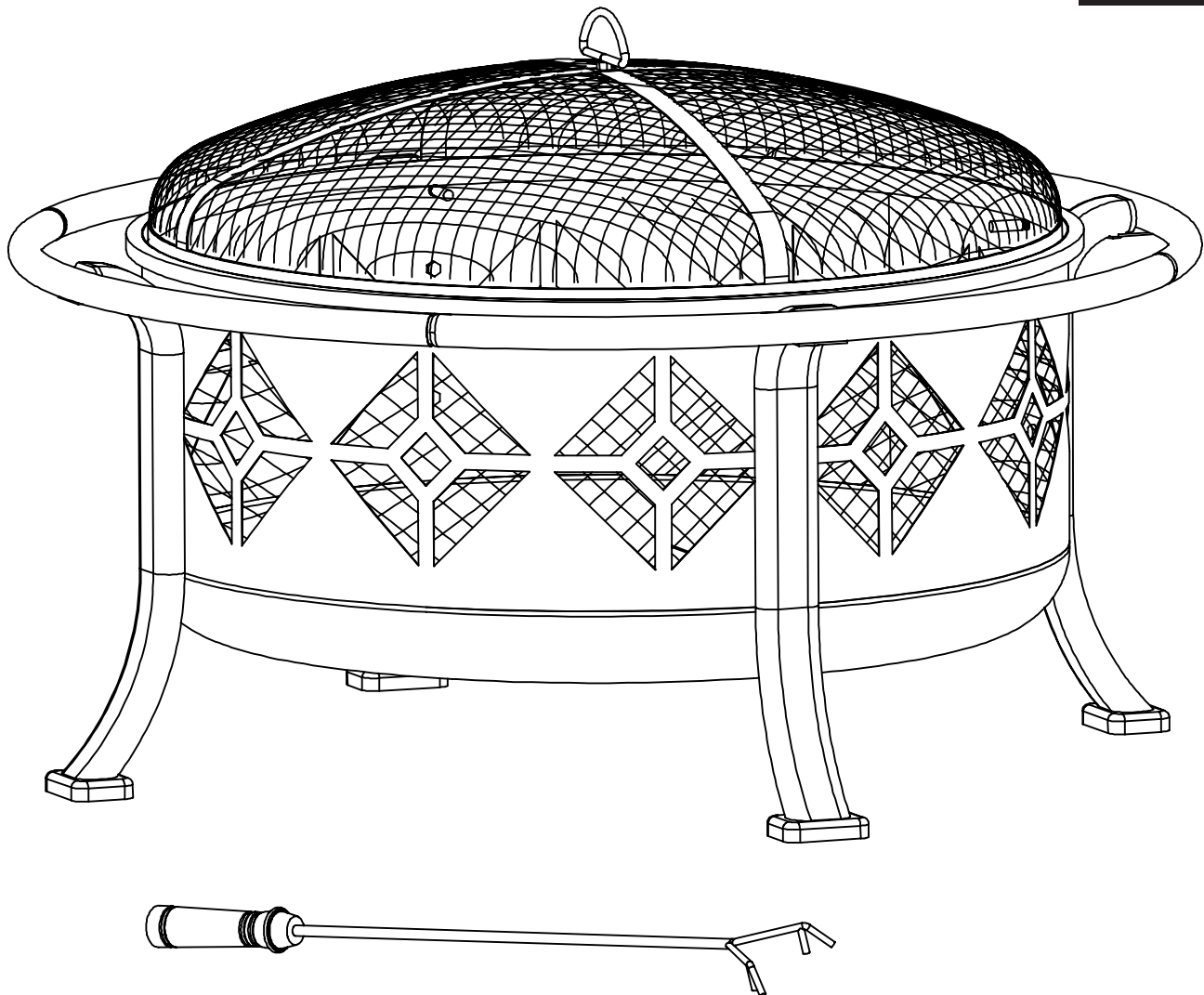


POZO DE FUEGO 30,5 CM DE TAZON PROFUNDO SUNDERLAND

MODELO #OFW110R/#OFW110R-1

English p. 1

Francais p.17



ADJUNTE SU RECIBO AQUÍ

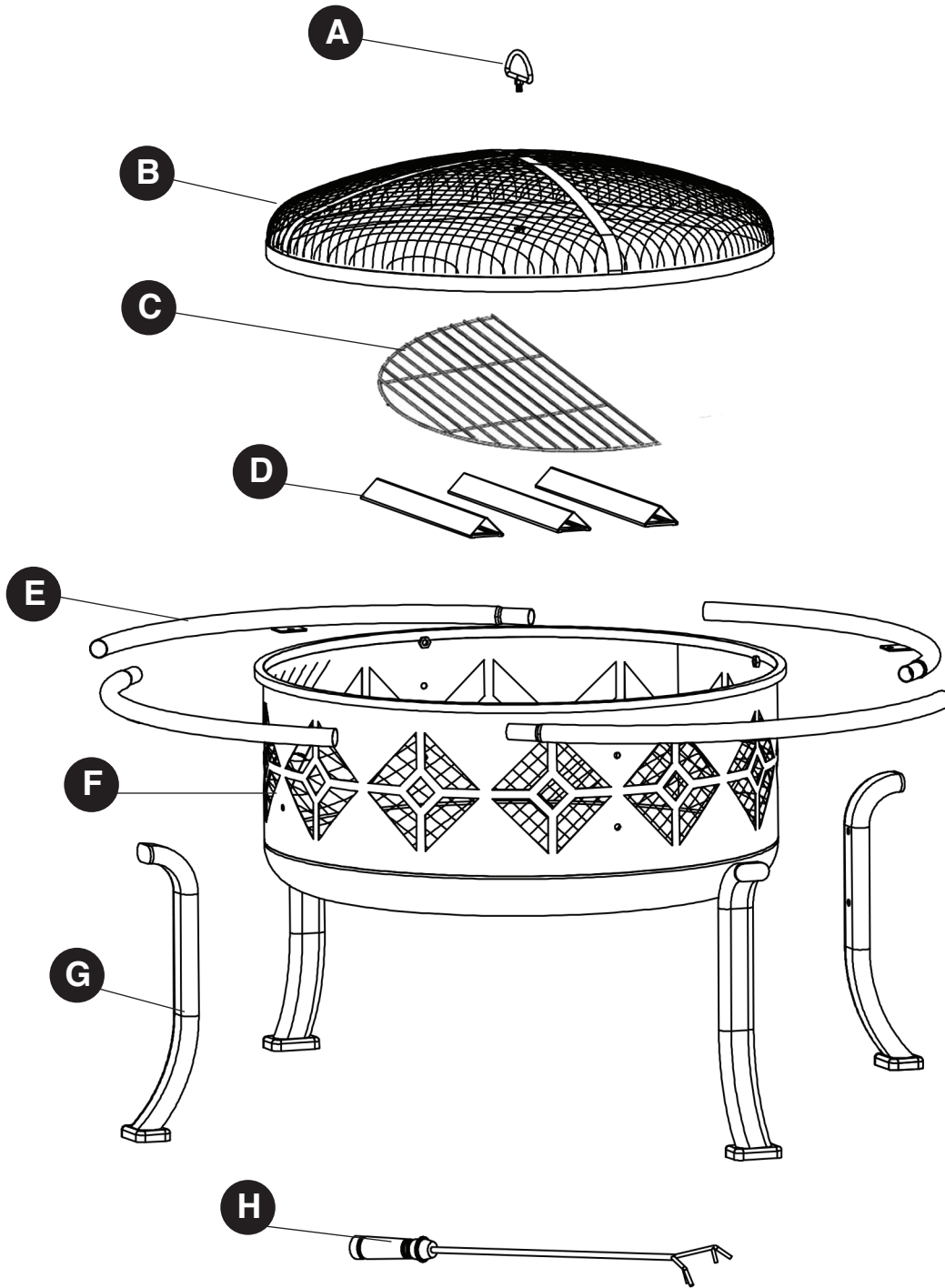
Número de serie _____ Fecha de compra _____



¿Preguntas, problemas, piezas faltantes?

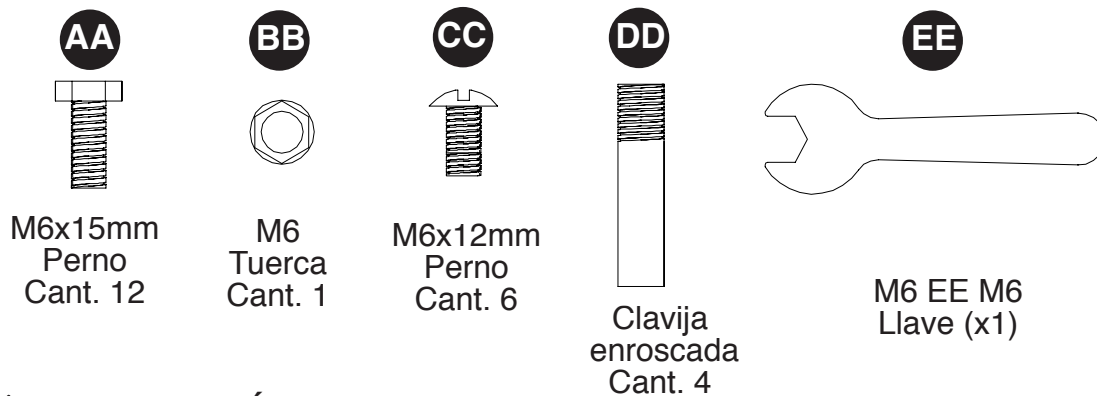
Antes de volver a la tienda, llame a nuestro departamento de servicio al cliente al 1-877-447-4768, de lunes a viernes de 8:30 a.m. a 4:30 p.m., hora central estándar o envíenos un correo electrónico a customerservice@ghpgroupinc.com

CONTENIDO DEL PAQUETE



PART	DESCRIPTION	QUANTITY
A	Mango	1
B	Funda de malla metálica	1
C	La parrilla	1
D	Respiradero	3
E	Manija exterior	4
F	Caldero	1
G	Pata	4
H	Atizador	1

ADITAMENTOS



! INFORMACIÓN DE SEGURIDAD

Lea y comprenda completamente este manual antes de intentar ensamblar, usar o instalar el producto. Si tiene alguna pregunta con respecto al producto, llame a nuestro Departamento de Servicio al Cliente al 1-877-447-4768, de lunes a viernes de 8:30 a.m. a 4:30 p.m., hora central estándar.

! ADVERTENCIAS:

- **SÓLO PARA USO EN EXTERIORES.** Quemar madera o carbón dentro de un lugar puede matarlo. Expulsa monóxido de carbón, el cual no tiene olor.
 - **NUNCA DEJE EL FUEGO DESATENDIDO!**
 - **NO** permita que los niños o a las mascotas se acerquen al fogón sin su supervisión.
 - **NO** toque la superficie de la rejilla de hierro o el tazón durante su uso.
 - **NUNCA** encienda el fogón en vehículos, carpas o en espacios interiores.
- RIESGO DE MONÓXIDO DE CARBONO.**
- **NUNCA** cubra el fuego mientras esta en uso. Asegurese de que la parrilla y la tapa de malla metálica se hayan enfriado antes de cubrir la parrilla.
 - Cuando el pozo de fuego está siendo utilizado, el asa de la cubierta de malla puede llegar a temperaturas extremas que pueden causar lesiones graves a una mano que no tenga protección. Utilice un atizador o un guante o almohadilla resistente al calor apropiado cuando lo utilice.

! PRECAUCIONES:

- Queme solamente carbón, madera o leños en el pozo de fuego.
- **NO** utilice gasolina ni queroseno para prender el fuego en el fogón.
- **NO** utilice esta unidad sobre un piso de Madera, pasto o gramilla altos o secos y/u hojas, o sobre superficies inflamables.
- **NO** intente mover el fogón mientras está caliente o durante su uso.
- Coloque la parrilla a una distancia mínima de 2,44 m de las paredes o de objetos inflamables durante su uso.
- Tenga a su alcance materiales para la extinción del fuego adecuados.
- Siempre asegurese de que la tapa de malla metálica este bien cerrada mientras la parrilla esta en uso.
- Las manijas del atizador pueden calentarse durante y después del uso.
- Utilice guantes resistentes al calor para manipular las herramientas calientes.
- **NO UTILIZAR** el pozo de fuego debajo de un grupo de arboles.

Proposición 65 de California: Los combustibles utilizados en los aparatos que queman madera y carbón, y los subproductos del empleo de tales combustibles, contienen químicos reconocidos causantes de cáncer, defectos de nacimiento u otros perjuicios reproductivos.

Además de chequear las normas y regulaciones a nivel local acerca del uso del producto, los consumidores deberán verificar las existentes a nivel estatal y provincial.

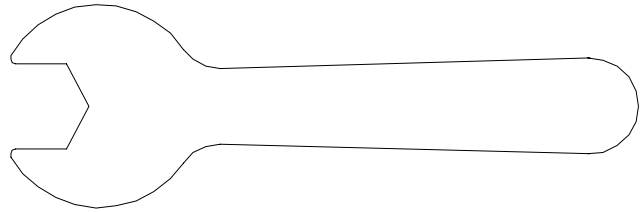
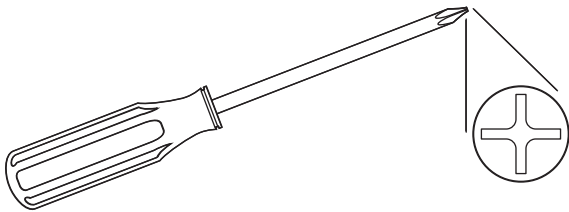
PREPARACIÓN

Antes de comenzar a ensamblar el producto, asegúrese de tener todas las piezas. Compare las piezas con la lista del contenido del paquete y los aditamentos anteriores. No intente ensamblar el producto si falta alguna pieza o si éstas están dañadas. Póngase en contacto con el departamento de servicio al cliente para obtener piezas de repuesto.

Tiempo estimado de ensamblaje: 25 minutos

Herramientas necesarias para el ensamblaje:


Destornillador Phillips (no se incluye) y Llave (se incluye)

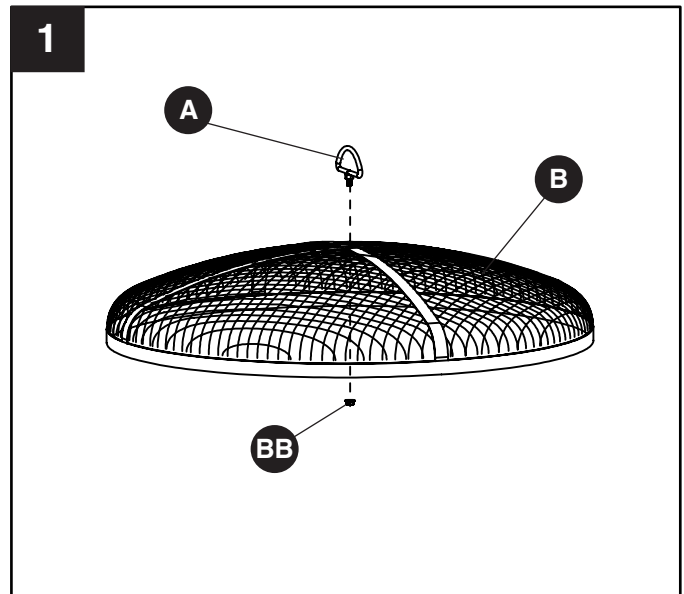


ASSEMBLY INSTRUCTIONS

1. Inserte la manija (A) en el orificio del tapa de malla metálica (B). Use la llave (EE) para asegurar la tuerca M6 (BB) en el lado inferior del costado del tapa de malla metálica.

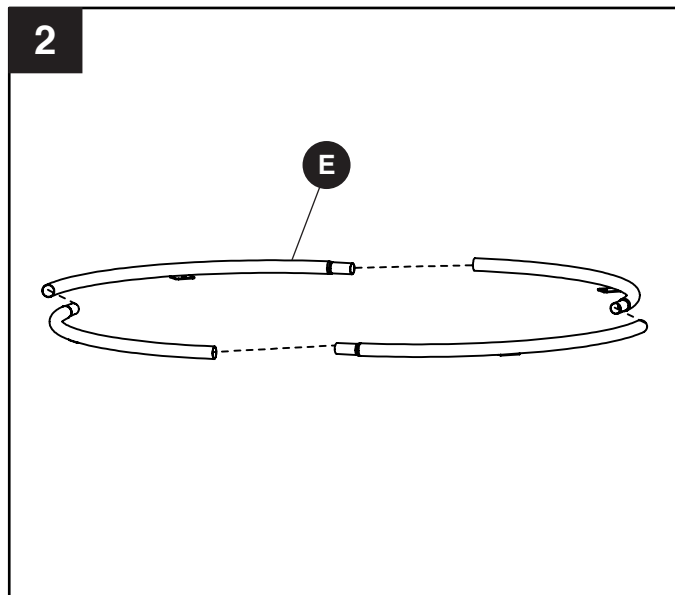
Aditamentos utilizados

BB	Tuerca M6		x 1
EE	Llave		x 1

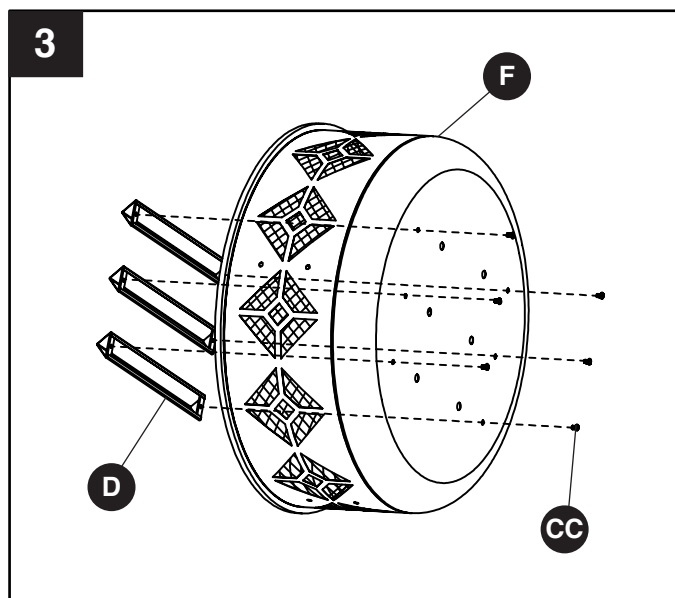


INSTRUCCIONES DE ENSAMBLAJE


2. Ensamble la manija exterior (E) insertándolo el terminal macho de cada manija (E) en el terminal hembra correspondiente para hacer un anillo completo.



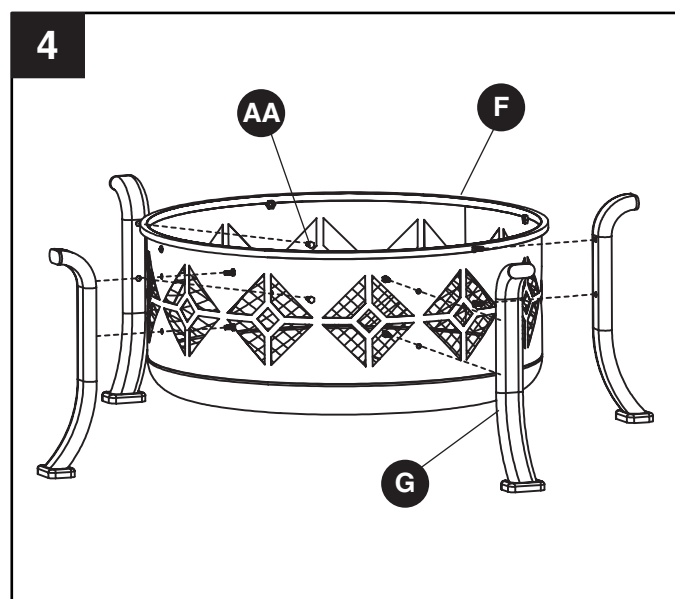
3. Coloque el tazón de fuego (F) a su lado (posición horizontal) sobre una superficie lisa y limpia. Conecte un conducto de aire (D) insertando dos perno (CC) M6x12mm a través de los agujeros previamente perforados en el tazón de fuego (F) y los conductos de aire (D), tal como se ve en la ilustración. Repita las mismas instrucciones con los conducto de aires restantes (D). Ajuste todos los tornillos con un destornillador.



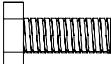
Hardware Used


CC M6x12mm Perno  x 6

4. Coloque la pierna (G) al tazón de fuego (F) mediante la inserción de los perno (AA) M6x15mm a través de los agujeros previamente perforados en el tazón de fuego (F) y las piernas (G), tal como se ve en la ilustración. Ajuste todos los tornillos con una llave (EE).



Hardware Used

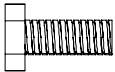

AA M6x15mm Perno  x 8

EE M6 Llave  x 1

INSTRUCCIONES DE ENSAMBLAJE


5. Insertar la manija exterior (E) a la parte superior de las piernas (G) insertando cuatro perno M6x15mm (AA) a través de los agujeros perforados de mineral en la manija (E) y piernas (G). Ajuste firmemente con la llave (EE).

Hardware Used

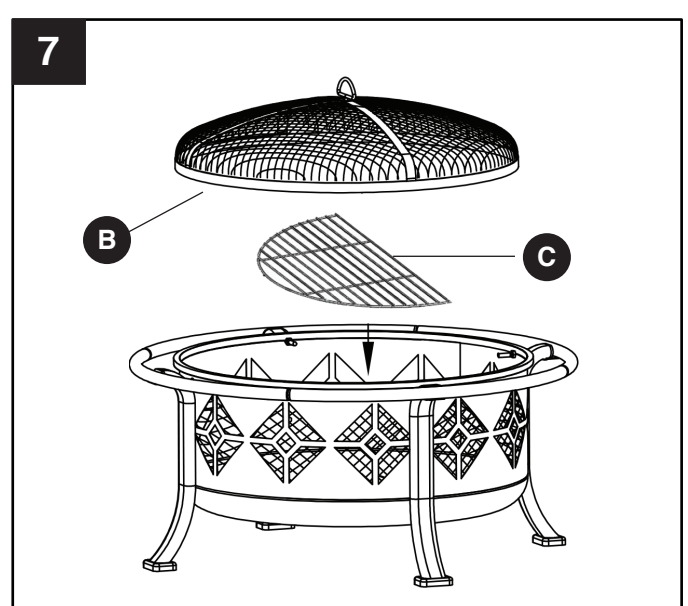
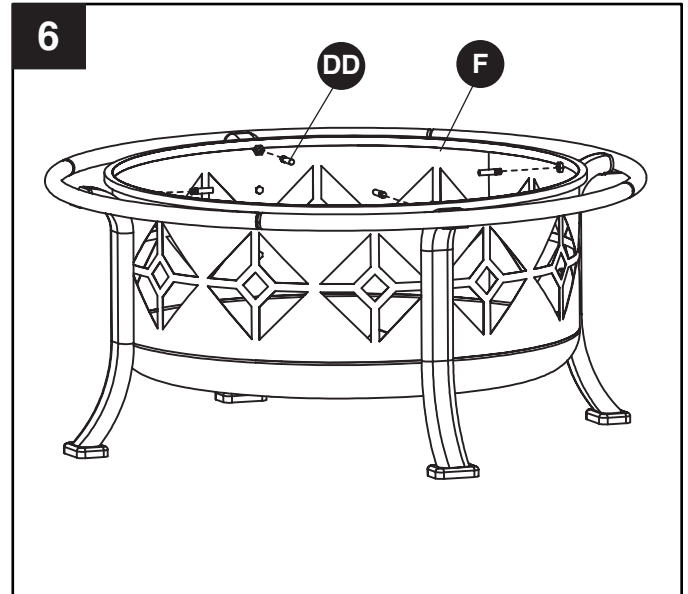
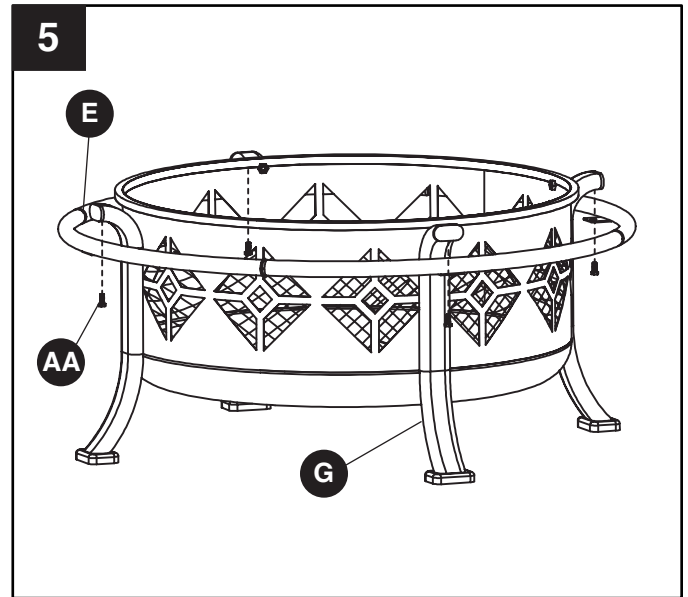
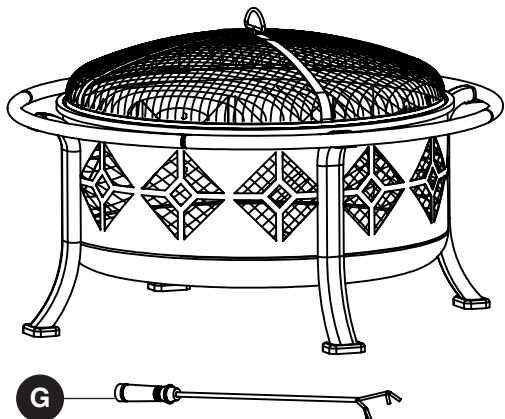
- | | | | |
|-----------|---------------|---|-----|
| AA | M6x15mm Perno |  | x 4 |
| EE | M6 Llave |  | x 1 |

6. Inserte las clavijas enroscadas (DD) en el borde del Tazón de fuego (F) tal como se ve en la ilustración. Ajustar con la mano.

Hardware Used

- | | | | |
|-----------|-------------------|---|-----|
| DD | Clavija enroscada |  | x 4 |
|-----------|-------------------|---|-----|

7. Para el uso de pozo de fuego, cubrir con parrilla de cocción (C) y malla cubierta (B). Coloque el poker (H) al lado de la fogata para utilizar cuando sea necesario.



CUIDADO Y MANTENIMIENTO

- Para proteger el acabado del pozo de fuego, utilice un paño suave en lugar de las manos des protegidas durante su uso.
- Use un paño suave para limpiar el fogón y el atizador.
- No intente limpiar el fogón cuando esté caliente.
- Almacénelo en un lugar fresco, limpio y seco.

GARANTÍA LIMITADA DE UN AÑO PARA LA ESTRUCTURA

Si en el lapso de un año a partir de la fecha de compra original este artículo falla debido a un defecto en el material o la mano de obra, lo reemplazaremos o repararemos sin cargos a nuestra discreción. Para hacer un pedido de las piezas o para obtener el servicio de garantía, llame al 1-877-447-4768, de lunes a viernes, de 8:30 a.m. a 4:30 p.m., hora central estándar. Esta garantía no cubre defectos que sean producto de un uso incorrecto o anormal, uso indebido, accidente o alteración. No seguir todas las instrucciones del manual del propietario también anulará esta garantía. El fabricante no es responsable por daños indirectos, accidentales o fortuitos o por la erosión común del medio ambiente. Algunos estados no permiten la exclusión o limitación de los daños accidentales o resultantes, de modo que las limitaciones anteriores pueden no aplicarse en su caso. Esta garantía le otorga derechos legales específicos, pero podría tener también otros derechos que varían según el estado.



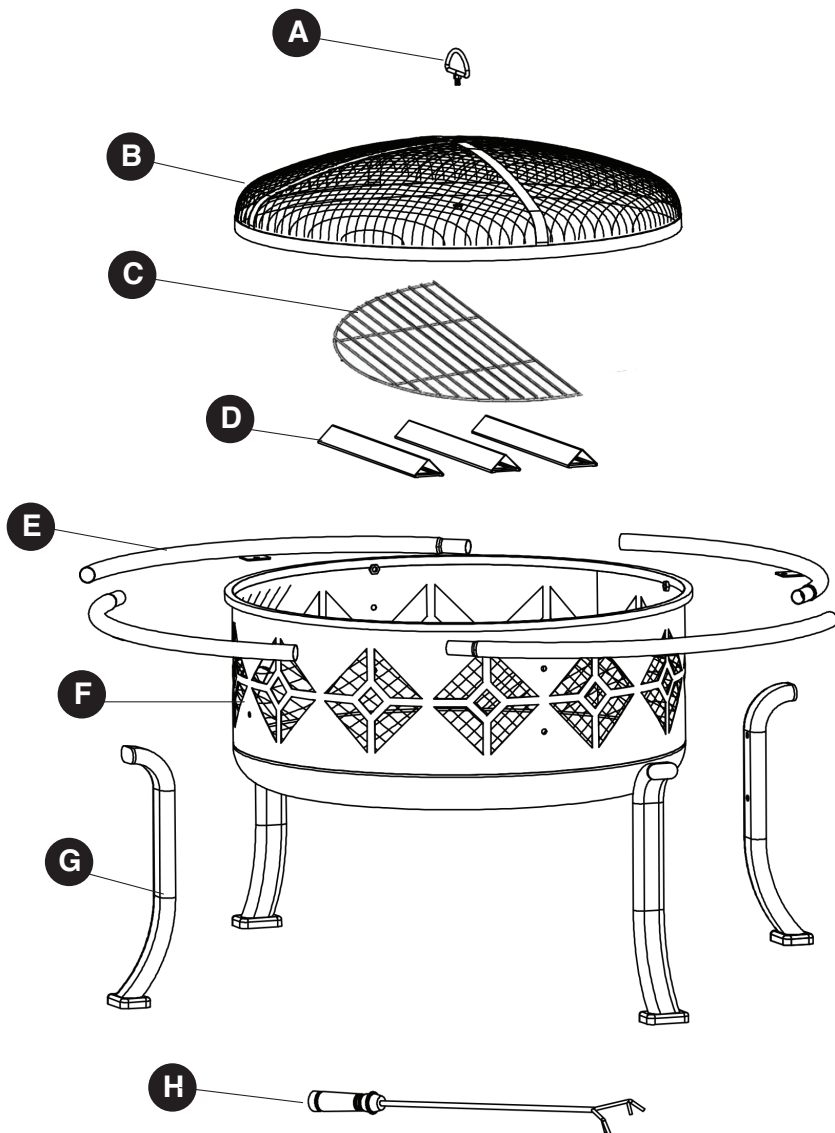
GHP Group, Inc.
6440 W. Howard St.
Niles, IL 60714-3302
877-447-4768

LISTA DE PIEZAS DE REPUESTO

Para obtener piezas de repuesto, llame a nuestro Departamento de Servicio al Cliente al 1-877-447-4768, de lunes a viernes de 8:30 a.m. a 4:30 p.m., hora central estándar.

PIEZA	DESCRIPCIÓN	PIEZA#
A	Mango	30-06-173
B	Funda de malla metálica	30-06-174
C	La parrilla	30-06-223
D	Respiradero	30-06-177
E	Manija exterior	30-06-176
F	Caldero	30-06-175
G	Pata	30-06-178
H	Atizador	30-06-179

DESCRIPTION	PIEZA #
Ferretería	30-09-094
<p>AA M6x15mm Bolt (x12) AA M6x15mm Perno (x12) AA M6x15mm Boulon (x12)</p> <p>BB M6 Nut (x1) BB M6 Tuerca (x1) BB M6 Ecrou (x1)</p> <p>Model/Modelo/Modèle #OFW110R/OFW110R-1 OFW110AR-J</p> <p>Questions, problems, missing parts? Before returning to your retailer, call our customer service department at 1-877-447-4768, 8:30 a.m. - 4:30 p.m., CST, Monday - Friday.</p> <p>¿Preguntas, problemas, piezas faltantes? Antes de volver a la tienda, llame a nuestro Departamento de Servicio al Cliente al 1-877-447-4768, de lunes a viernes de 8:30 a.m. a 4:30 p.m., hora central estándar.</p> <p>Des questions, des problèmes, des pièces manquantes? Avant de retourner l'article au détaillant, appelez notre service à la clientèle au 1 877 447-4768, entre 8 h 30 et 16 h 30 (HNC), du lundi au vendredi.</p> <p>30-09-094</p>	
<p>DD Threaded Peg (x4) DD Clavija enroscada (x4) DD Patère filetée (x4)</p> <p>EE M6 Wrench (x1) EE M6 Llave (x1) EE M6 Clé (x1)</p> <p>CC M6x12mm Bolt (x6) CC M6x12mm Perno (x6) CC M6x12mm Boulon (x6)</p>	

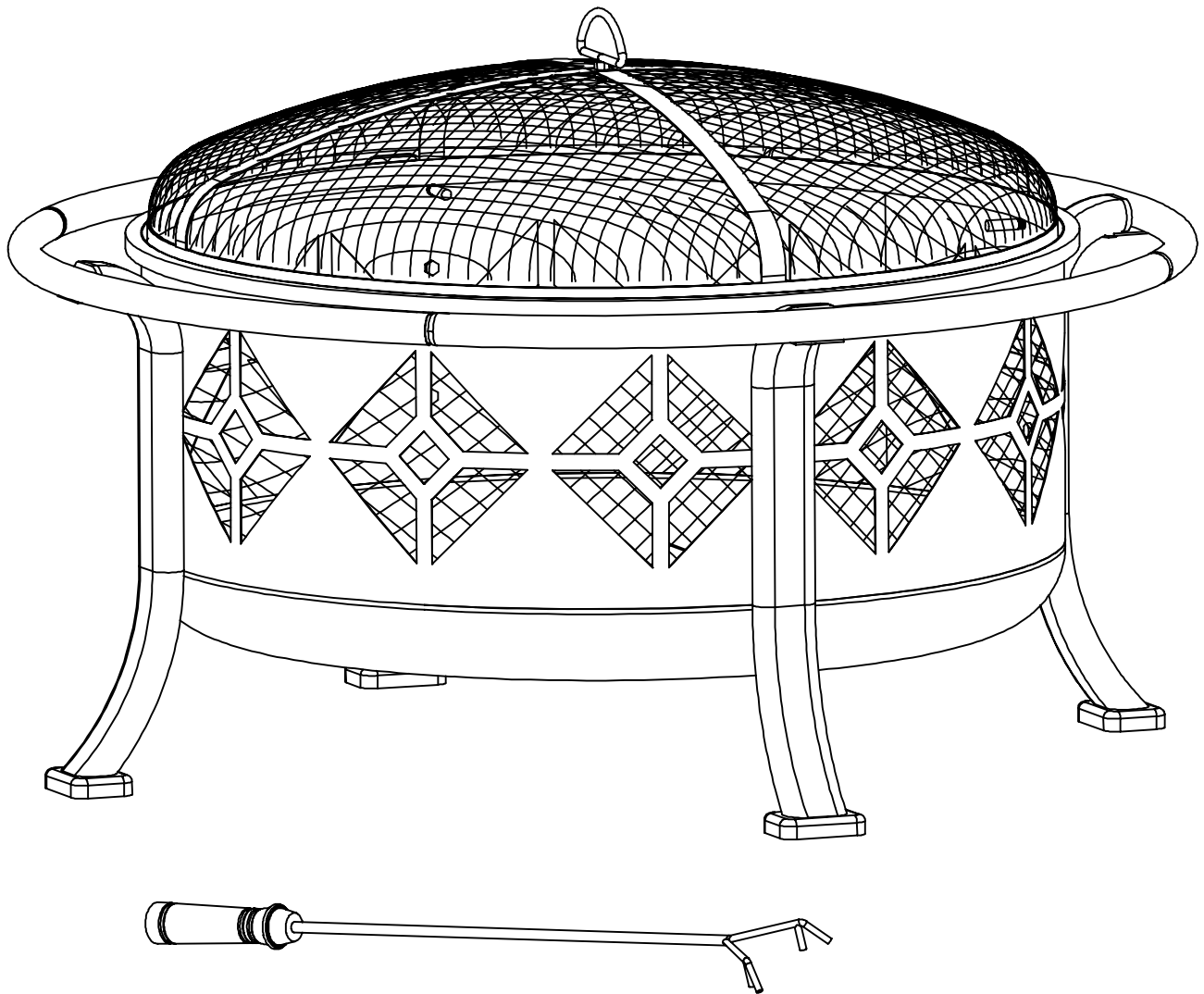


SUNDERLAND FOYER BOL PROFOND DE 30,5 CM

MODÈLE #OFW110R/OFW110R-1

English p. 1

Espanol p.9



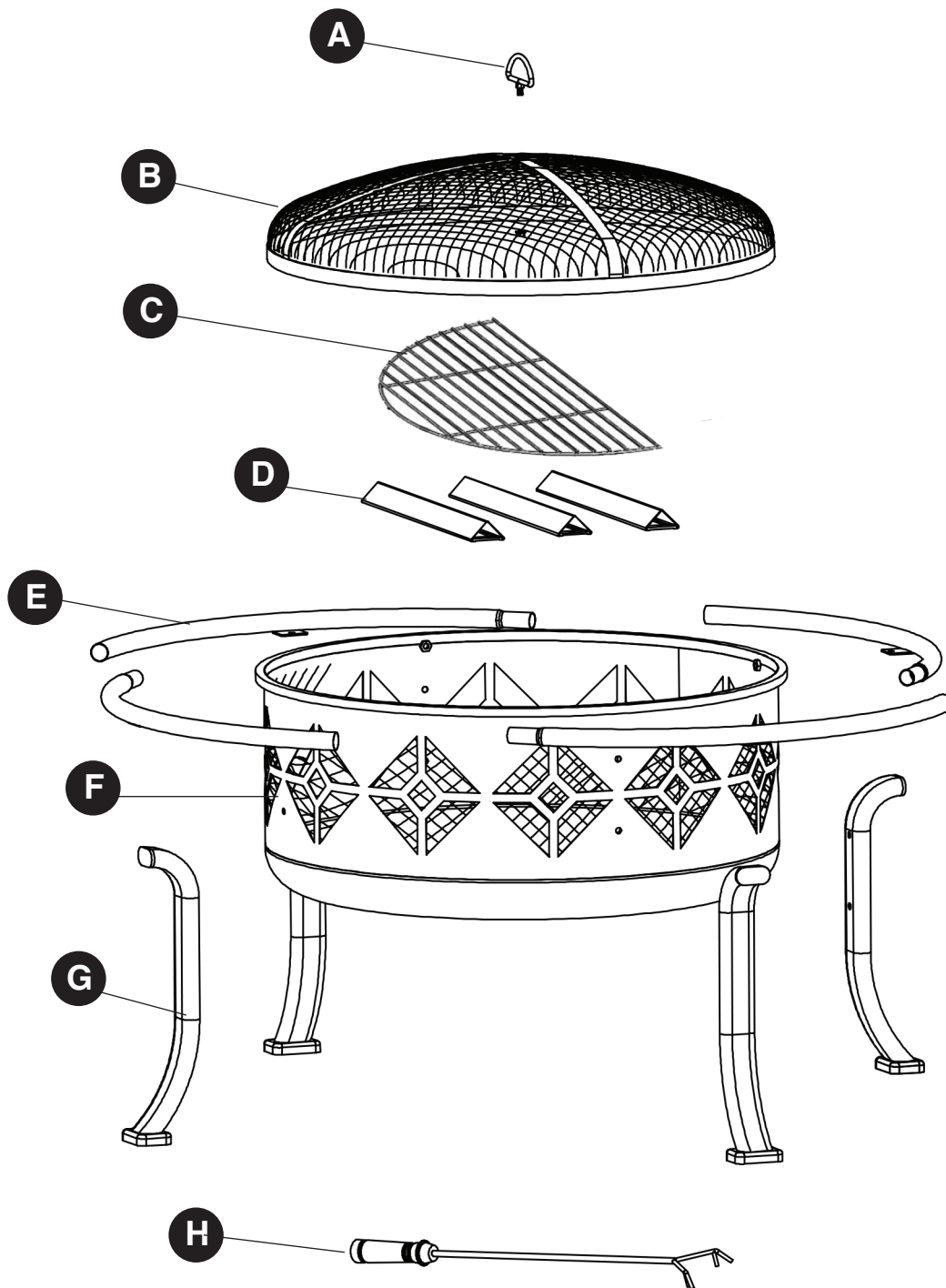
JOIGNEZ VOTRE REÇU ICI

Numéro de série _____ Date d'achat _____



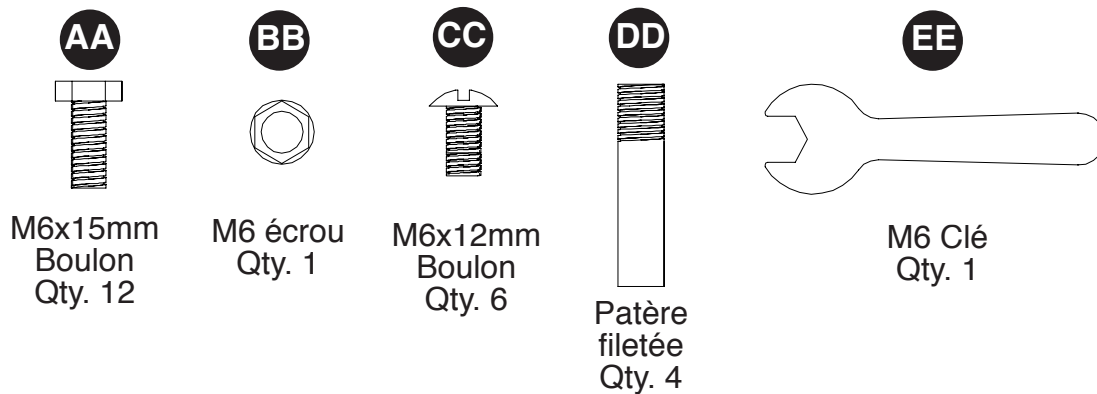
Des questions, des problèmes, des pièces manquantes? Avant de retourner l'article au détaillant, appelez notre service à la clientèle au 1-877-447-4768, entre 8:30 h et 16:30 h (HNC), du lundi au vendredi, ou contacter customerservice@ghpgroupinc.com

CONTENU DE L'EMBALLAGE



PIÈCE	DESCRIPTION	QTE.
A	Poignée	1
B	Couvercle en grillage	1
C	Grille de cuisson	1
D	Air des événements	3
E	Poignée extérieure	4
F	Cuve de combustion	1
G	La patte	4
H	Tisonnier	1

QUINCAILLERIE INCLUSE



! CONSIGNES DE SÉCURITÉ

Assurez-vous de lire et de comprendre l'intégralité de ce manuel avant de tenter d'assembler, d'installer ou d'utiliser le produit. Pour des questions, communiquez avec notre service à la clientèle au 1 877- 447-4768, entre 8 h 30 et 16 h 30 (HNC), du lundi au vendredi.

! AVERTISSEMENTS :

- **CONÇU POUR L'USAGE À L'EXTÉRIEUR UNIQUEMENT!** La combustion du charbon de bois à l'intérieur peut vous tuer. Il s'en dégage du monoxyde de carbone, un gaz qui n'a pas d'odeur.
 - **NE JAMAIS LAISSER UN FEU BRÛLER SANS SURVEILLANCE!**
 - **NE** permettez **PAS** aux enfants et aux animaux domestiques de s'approcher du foyer sans surveillance.
 - **NE PAS** toucher la surface de la fosse de feu en cours d'utilisation
 - **NE** faites **JAMAIS** fonctionner un foyer dans des véhicules, tentes ou à l'intérieur.
- MONOXYDE DE CARBONE DANGER**
- **NE** placez **JAMAIS** une couverture en vinyl sur le foyer lors de son utilisation. Bien s'assurer que le foyer ainsi que son grillage pare-feu soient bien refroidis avant de placer la couverture sur le foyer.
 - Quand le foyer est en cours d'utilisation, la poignée du grillage pare-feu peut atteindre des températures extrêmes qui peuvent causer des blessures graves si votre main n'est pas protégée. Un poker recommandé pour le feu lors de la manipulation.

! MISES EN GARDE

- Ne faites brûler que du bois ou bûches régulières dans le foyer.
- N'utilisez **PAS** d'essence ni de kérosène pour allumer un feu dans le foyer.
- **N'utilisez** cet appareil sur une terrasse en bois, sur de la pelouse longue ou sèche, sur des feuilles ou sur des surfaces combustibles.
- Ne tentez **PAS** de déplacer le foyer lorsqu'il est chaud ou qu'un feu y brûle.
- Pendant l'utilisation, ne pas placer le foyer plus près que 2,44m des murs ou combustibles.
- Gardez du matériel d'extinction d'incendie approprié à portée de la main.
- Pendant l'utilisation, toujours s'assurer que le couvercle en grillage soit fermé sur le bol du foyer.
- La poignée du tisonnier peut devenir brûlante.
- Utilisez des gants résistants à la chaleur pour manipuler les outils lorsqu'ils sont chauds.
- **NE PAS** placer ou utiliser la fosse à feu sous une canopée d'arbres.

Avvertissement – Proposition 65 de Californie :

Les combustibles utilisés dans les appareils de chauffage à bois et à charbon et les produits de la combustion de ces carburants contiennent des produits chimiques reconnus comme étant la cause de cancers, de malformations congénitales ou d'autres problèmes liés aux fonctions reproductrices.

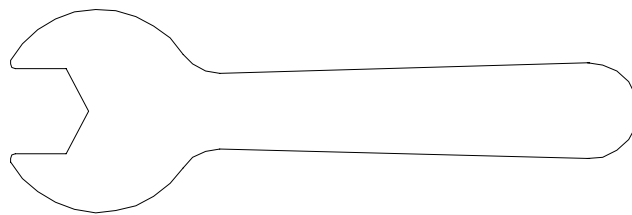
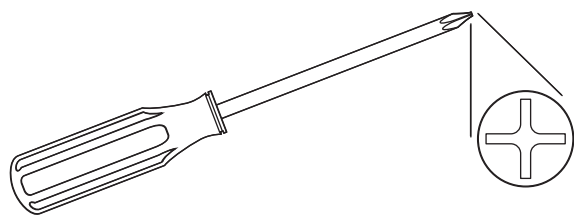
En plus de vérifier les codes et règlements locaux concernant l'utilisation du produit, les consommateurs devraient examiner ceux de leur État ou province.

PRÉPARATION

Avant de commencer l'assemblage du produit, assurez-vous d'avoir toutes les pièces. Comparez les pièces avec la liste du contenu de l'emballage et celle de la quincaillerie ci-dessus. S'il y a des pièces manquantes ou endommagées, ne tentez pas d'assembler le produit. Communiquez avec le service à la clientèle pour obtenir des pièces de rechange.

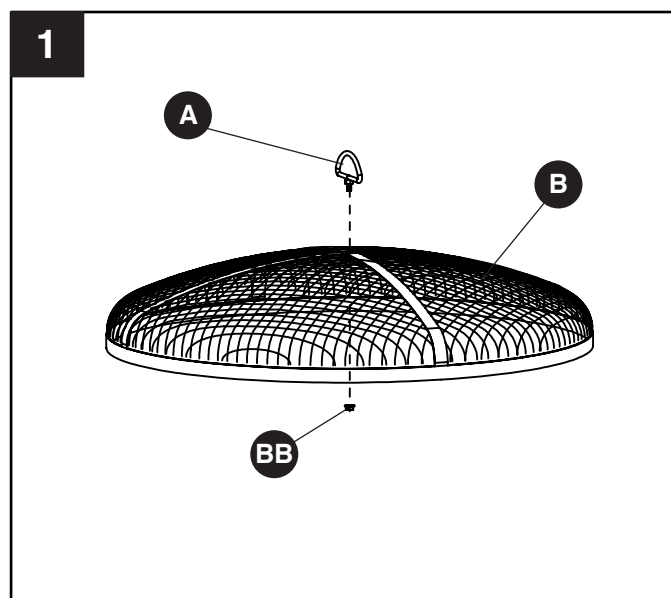
Temps d'assemblage approximatif : 25 minutes

Outils nécessaires pour l'assemblage: Clé (incluse) et tournevis cruciforme (non inclus)




INSTRUCTIONS POUR L'ASSEMBLAGE

1. Insérez la poignée (A) dans le trou du couvercle en grillage (B). Fixez l'écrou M6 (BB) au côté inférieur du couvercle en grillage à l'aide de la clé (EE).



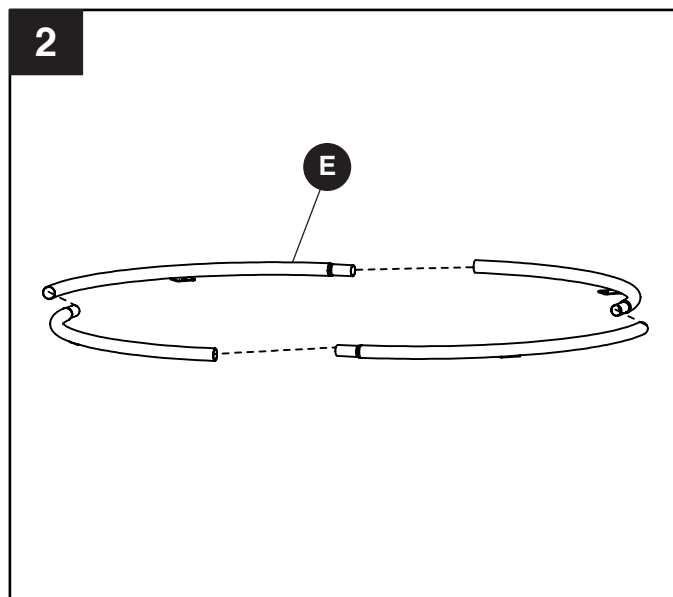
Hardware Used

BB M6 Écrou  x 1

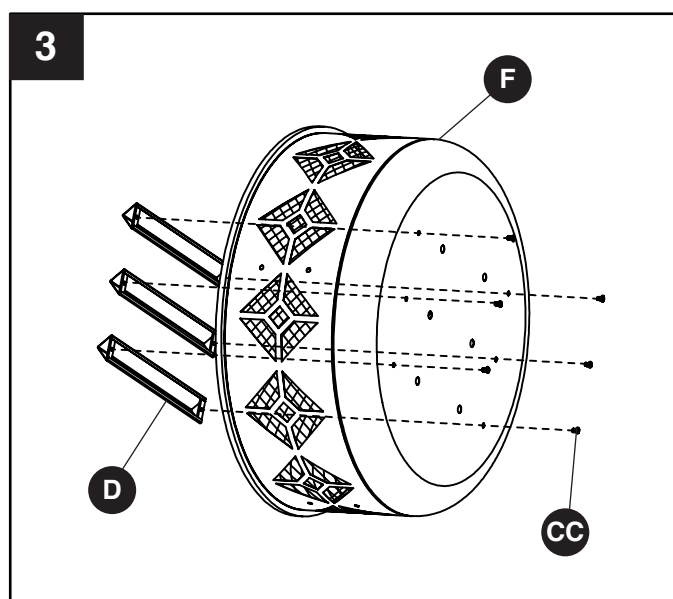
EE M6 Clé  x 1

INSTRUCTIONS POUR L'ASSEMBLAGE

2. Assemblez la poignée extérieure (E) en insérant le bout mâle de chaque section de poignée extérieure (E) dans le bout femelle correspondant afin de faire un anneau complet.



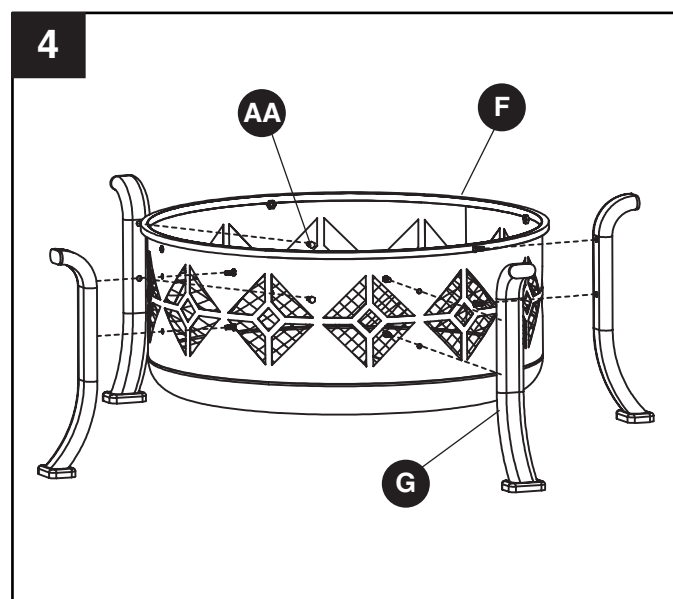
3. Placez le bol à feu (F) sur son côté sur une surface lisse et propre. Attachez un conduit d'air (D) en insérant deux boulon (CC) de M6x12mm à travers des trous préalablement forés dans le bol à feu (F) et conduits d'air (D) comme illustré. Répétez avec les conduits d'air (D) restants. Serrez tous écrous avec un tournevis.



Hardware Used

CC M6x12mm Boulon  x 6

4. Attachez la patte (G) au bol à feu en insérant des boulon M6x15mm (AA) à travers des trous préalablement forés dans le bol à feu (F) et patte (G) comme illustré. Serrez tous les boulons avec une clé (EE).



Hardware Used

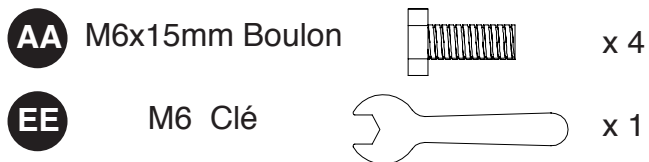
AA M6x15mm Boulon  x 8

EE M6 Clé  x 1

INSTRUCTIONS POUR L'ASSEMBLAGE

5. Attachez la poignée extérieure (E) au haut des pattes (G) en insérant quatre boulon (AA) M6x15mm à travers des trous préalablement forés dans la poignée (E) et pattes (G). Serrez solidement avec écrous une clé à (EE).

Hardware Used

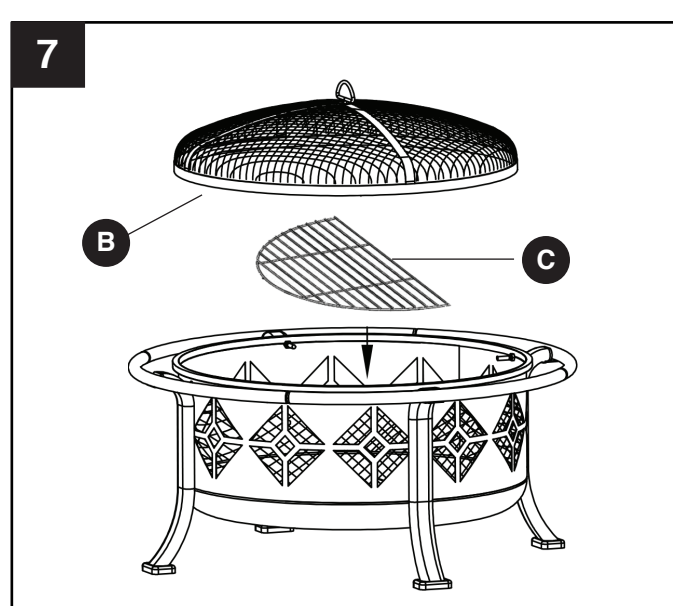
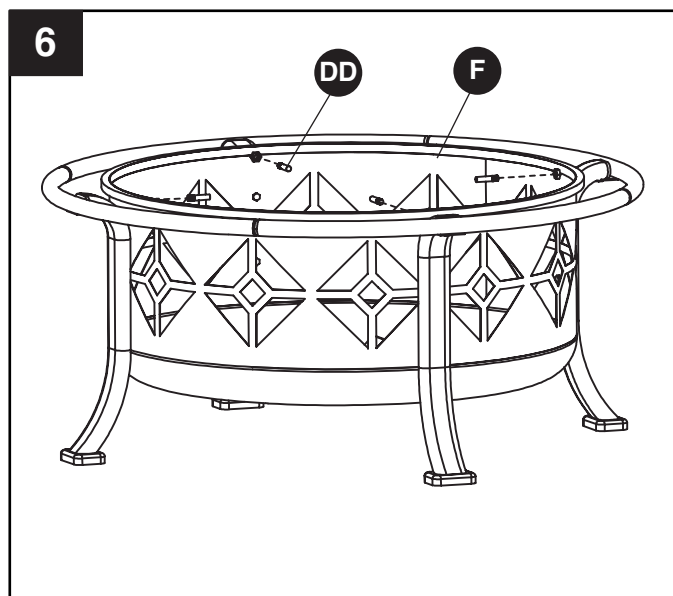
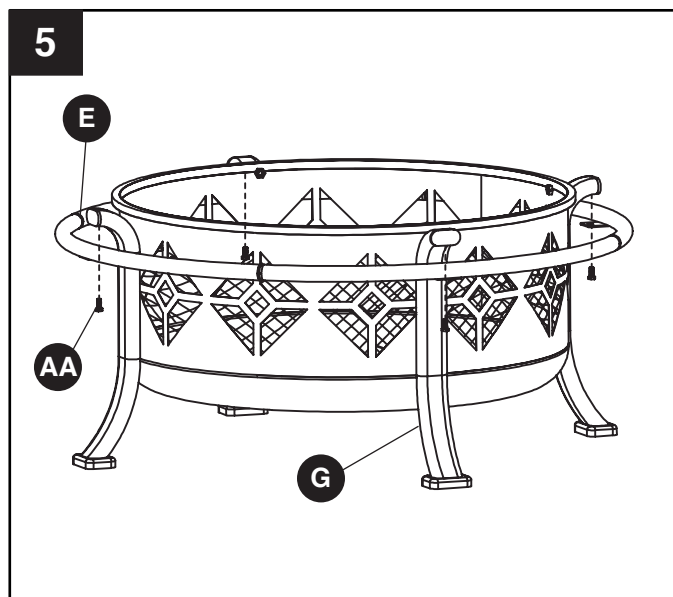


6. Insérez les patères filetées (DD) dans le bord du bol (F) à feu comme illustré et serrez à main.

Hardware Used



7. Pour utiliser la fosse à feu, couvrir avec grille de cuisson (C) et le couvercle à mailles (B). Pour l'utilisation au besoin, placez le tisonnier (H) à côté de la fosse à feu.



ENTRETIEN

- Afin de protéger le fini du foyer, couvrez vos mains d'un linge doux lorsque vous le manipulez.
- Utilisez un linge doux pour essuyer le foyer et le tisonnier.
- Ne tentez pas de nettoyer l'article lorsqu'il est chaud.
- Rangez l'article dans un endroit frais, propre et sec.

1 AN DE GARANTIE LIMITÉE DE FRAME

Si, dans l'année suivant la date d'achat originale, cet élément échoue en raison d'un défaut de matériel ou de fabrication, nous allons remplacer ou réparer à notre choix, gratuitement. Pour commander des pièces ou pour obtenir un service de garantie, composez le 877 447-4768, du lundi au vendredi de 8 h 30 à 16 h 30 (HNC). Cette garantie ne couvre pas les défauts résultant d'une utilisation impropre ou anormal, un mauvais usage, accident ou modification.

Ne pas suivre toutes les instructions dans le manuel du propriétaire sera également l'annulation de cette warranty. Le fabricant ne sera pas responsable des dommages directs ou indirects, ou de l'érosion commun de produits de plein air. Certains états n'autorisent pas l'exclusion ou la limitation des dommages, dommages indirects, les limitations ci-dessus peuvent ne pas vous concerner. Cette garantie vous donne des droits légaux spécifiques, et vous pouvez également avoir d'autres droits qui varient d'un État à l'autre.

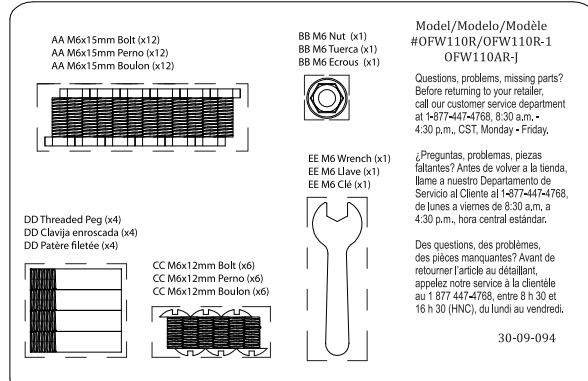


GHP Group, Inc.
6440 W. Howard St.
Niles, IL 60714-3302
877-447-4768

LISTE DES PIÈCES DE RECHANGE

Pour obtenir des pièces de rechange, communiquez avec notre service à la clientèle au 877 447-4768, du lundi au vendredi de 8 h 30 à 16 h 30 (HNC).

PIÈCE	DESCRIPTION	N° DE PIÈCE
A	Poignée	30-06-173
B	Couvercle en grillage	30-06-174
C	Grille de cuisson	30-06-223
D	Air des événements	30-06-177
E	Poignée extérieure	30-06-176
F	Cuve de combustion	30-06-175
G	La patte	30-06-178
H	Tisonnier	30-06-179

DESCRIPTION	N° DE PIÈCE
Trousse de quincaillerie	30-09-094
 <p>AA M6x15mm Bolt (x12) AA M6x15mm Perno (x12) AA M6x15mm Boulon (x12)</p> <p>BB M6 Nut (x1) BB M6 Tuercas (x1) BB M6 Ecrus (x1)</p> <p>DD Threaded Peg (x4) DD Clavija enroscada (x4) DD Patère fileté (x4)</p> <p>CC M6x12mm Bolt (x6) CC M6x12mm Perno (x6) CC M6x12mm Boulon (x6)</p> <p>EE M6 Wrench (x1) EE M6 Llave (x1) EE M6 Clé (x1)</p> <p>Model/Modelo/Modèle #OFW110R/OFW110R-1 OFW110AR-J</p> <p>Questions, problems, missing parts? Before returning to your retailer, call our customer service department at 1-877-447-4768, 9:30 a.m. - 4:30 p.m., CST, Monday - Friday.</p> <p>¿Preguntas, problemas, piezas faltantes? Antes de volver a la tienda, llame a nuestro Departamento de Servicio al Cliente al 1-877-447-4768, de lunes a viernes de 9:30 a.m. a 4:30 p.m., hora central estándar.</p> <p>Des questions, des problèmes, des pièces manquantes? Avant de retourner l'article au détaillant, appelez notre service à la clientèle au 1 877 447-4768, entre 8 h 30 et 16 h 30 (HNC), du lundi au vendredi.</p> <p>30-09-094</p>	

