

Installation Instructions

Hyundai Santa Fe

Part Numbers:

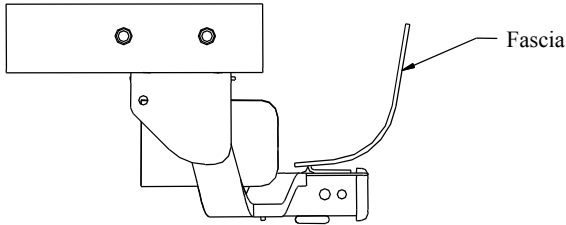
75471

44549

87414

75221 UHAUL

**Do Not Exceed Lower of Towing Vehicle
Manufacturer's Rating or**



Hitch Shown In Proper Position

Hitch type	Max Gross Trailer WT (LB)	Max Tongue WT (LB)
Weight Distributing	Not For Use With Spring Bars	
Weight Carrying Ball Mount	3500 (1589 Kg)	525 (238 Kg)

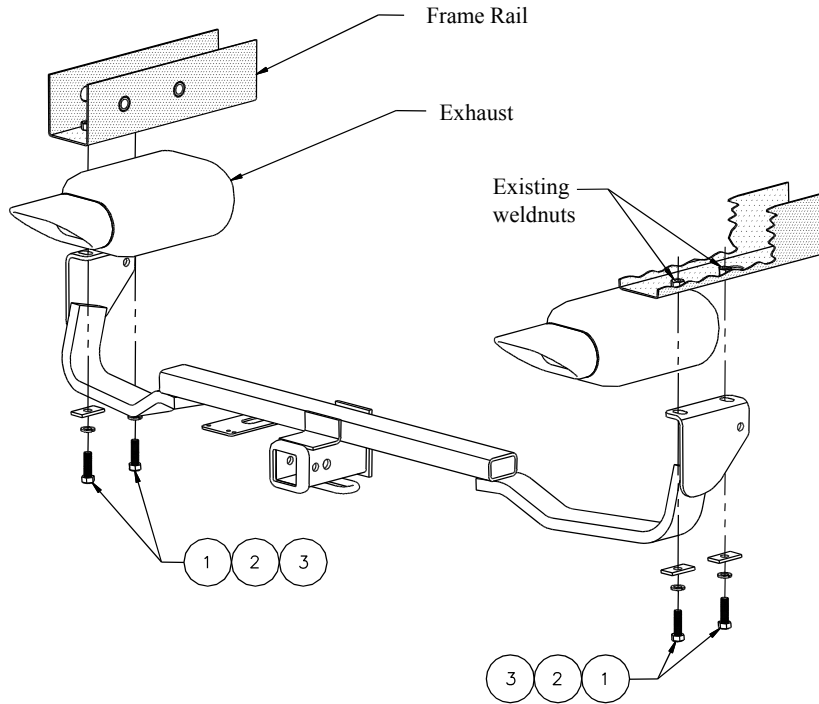
Equipment Required:

Fastener Kit: 75471F

Wrenches: 16mm

Drill Bits: None

Wiring Access Location: SUV3, SUV4



①	Qty. (4)	M10 X 1.25 X 30mm CL10.9	③	Qty. (4)	3/16 X 1.00 X 2.00 Block
②	Qty. (4)	7/16 Lockwasher			

1. Raise hitch into position.
2. Install M10 X 1.25 bolts 7/16 lockwasher and 3/16 X 1.00 X 2.00 Blocks into existing weldnuts inside vehicle frame rails.

Tighten all M10 X 1.25 CL10.9 fasteners with torque wrench to 59 Lb.-Ft. (80 N*M)

Note: check hitch frequently, making sure all fasteners and ball are properly tightened. If hitch is removed, plug all holes in trunk pan or other body panels to prevent entry of water and exhaust fumes. A hitch or ball which has been damaged should be removed and replaced. Observe safety precautions when working beneath a vehicle and wear eye protection. Do not cut access or attachment holes with a torch.

This product complies with safety specifications and requirements for connecting devices and towing systems of the state of New York, V.E.S.C. Regulation V-5 and SAE J684.

Instructions d'installation

Hyundai Santa Fe

Numéros de pièces :

75471

44549

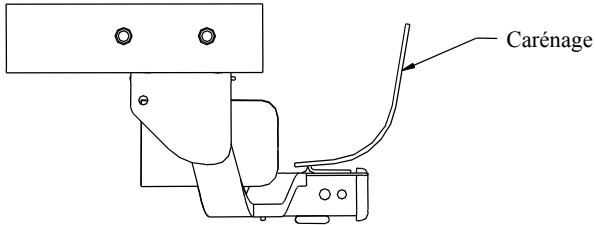
87414

75221 UHAUL

Ne pas excéder les spécifications du fabricant de véhicules de remorquage, ou

Type d'attelage	Poids brut max. de la remorque (lb)	Poids max. au timon (lb)
Répartition de la charge	Ne pas utiliser avec barres à ressort (Spring Bars)	
Capacité de charge Montage sur boule d'attelage	3500 (1589 Kg)	525 (238 Kg)

Points d'accès au câblage : SUV3, SUV4



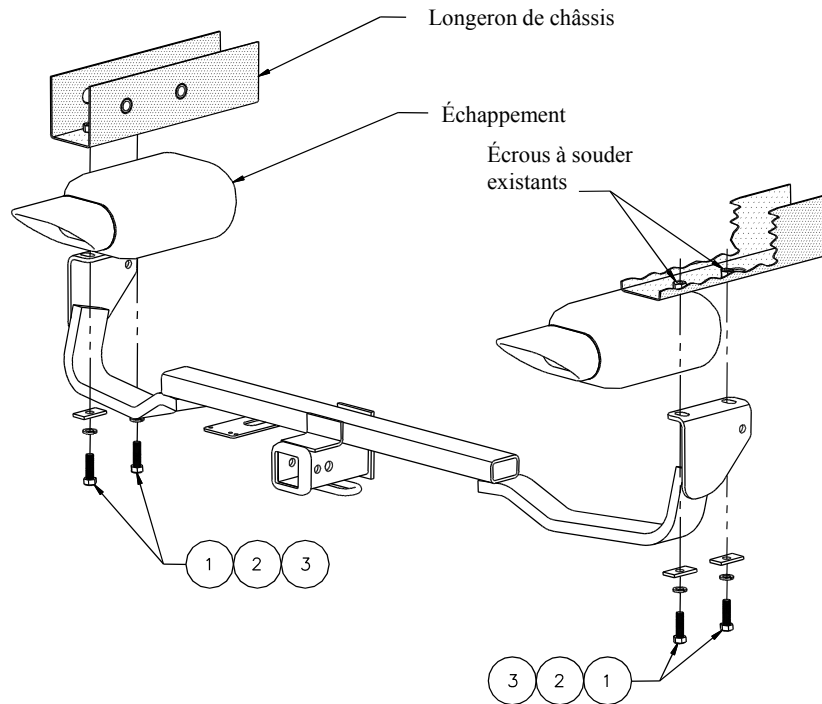
Attelage montré dans la position appropriée

Équipement requis :

Visserie : 75471F

Clé : 16 mm

Mèche : Aucune



①	Qté (4)	Boulons M10 X 1.25 X 30mm CL10.9	③	Qté (4)	Bloc 3/16 X 1.00 X 2.00
②	Qté (4)	Rondelle frein 7/16			

1. Soulever l'attelage en position.
2. Installer les boulons M10 X 1.25, les rondelles freins 7/16 et les blocs 3/16 X 1.00 X 2.00 dans les écrous à souder existants situés à l'intérieur des longerons de châssis du véhicule.

Serrer toute la visserie M10 X 1.25 CL10.9 au couple de 59 lb-pi. (80 N*M)

Remarque : Vérifier l'attelage fréquemment, en s'assurant que toute la visserie et la bille sont serrées adéquatement. Si l'attelage est enlevé, boucher tous les trous percés dans le coffre ou la carrosserie afin de prévenir l'infiltration d'eau ou de gaz d'échappement. Un attelage ou bille endommagés doivent être enlevés et remplacés. Observer les mesures de sécurité appropriées en travaillant sous le véhicule et porter des lunettes de protection. Ne jamais utiliser une torche pour découper un accès ou un trou de fixation.

Ce produit est conforme aux normes V-5 et SAE J684 de la V.E.S.C. (État de New York) concernant les spécifications en matière de sécurité des systèmes d'attelage.

Instrucciones de instalación

Hyundai Santa Fe

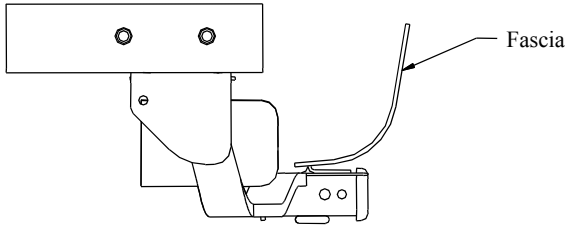
Números de partes:

75471

44549

87414

75221 UHAUL



No supere el valor inferior entre la calificación del fabricante del vehículo del remolque o

Tipo de enganche	Peso máximo bruto del remolque (LB)	Peso máximo de la horquilla (LB)
Distribuidor de peso	No es para uso con barra de resortes	
Carga de peso Montaje de bola	3500 (1589 Kg)	525 (238 Kg)

El enganche se muestra en la posición correcta

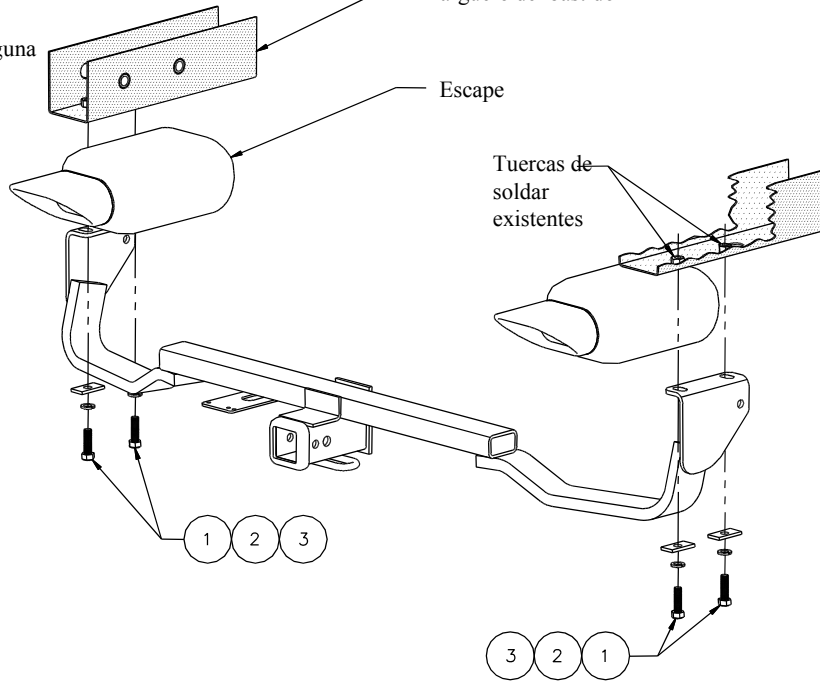
Equipo necesario:

Kit de tornillos: 75471F

Llaves: 16mm

Brocas de taladro: Ninguna

Ubicación del acceso al cableado: SUV3, SUV4
Larguero del bastidor



①	Cant. (4)	M10 X 1.25 X 30mm CL10.9	③	Cant.(4)	Bloque 3/16 X 1.00 X 2.00
②	Cant.(4)	Arandela de bloqueo 7/16			

1. Levante el enganche a su posición.
2. Instale pernos de M10 X 1.25, arandela de bloqueo de 7/16 y bloques de 3/16 X 1.00 X 2.00 en las tuercas de soldar existentes al interior de los largueros del bastidor del vehículo.

Apretete todos los tornillos M10 X 1.25 CL10.9 con llave de torsión a 59 Lb.-pies. (80 N*M)

Nota: Revise el enganche con frecuencia, verificando que todos los tornillos y la bola estén correctamente apretados. Si se quita el enganche tape todos los orificios en el colector del baúl u otros paneles de la carrocería para evitar la entrada del agua y los gases del escape. Se debe retirar y reemplazar un enganche o bola que se haya dañado. Observe las precauciones de seguridad al trabajar por debajo del vehículo y use protección visual. No corte los orificios de acceso o accesorios con soplete.

Este producto cumple con las especificaciones y requisitos de seguridad para conectar dispositivos y sistemas de remolque del estado de Nueva York, V.E.S.C. Regulación V-5 y SAE J684.