

Installation Instructions

Part Numbers:

Chevrolet Cobalt Pontiac G5 Pontiac Pursuit (Canada Only)

**Note: Does not fit Cobalt SS Coupe,
Pursuit GT or G5 GT Models**

24745
77122
60808

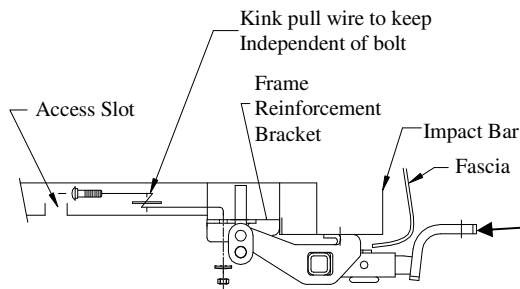


Figure 3

**Example of Fishwire Procedure
Hitch Shown In Proper Position**

(Sold separately)

Drawbar Kit:
3593

Drawbar must be used in the **Rise** position only.

**Do Not Exceed Lower of Towing Vehicle
Manufacturer's Rating or**

2000 LB (908 Kg) Max Gross Trailer Weight
200 LB (90.8 Kg) Max Tongue Weight

Wiring Access Location: PC1, PC2

Equipment Required: Drill, Pull Wire (Provided)

Fastener Kit: 24745F

Wrenches: 3/4"

Drill Bits: 1/2"

Note: If vehicle is equipped with plastic appearance panel behind trunk pan, it will need to be removed and returned to vehicle owner for hitch installation.

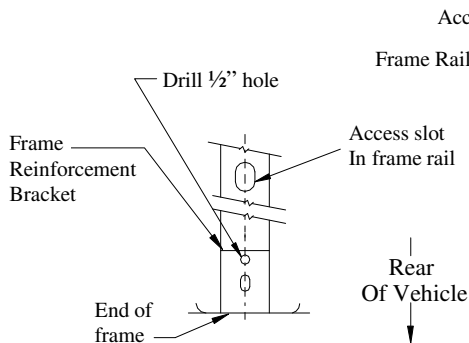


Figure 2
Drill Location
Typical Both Sides

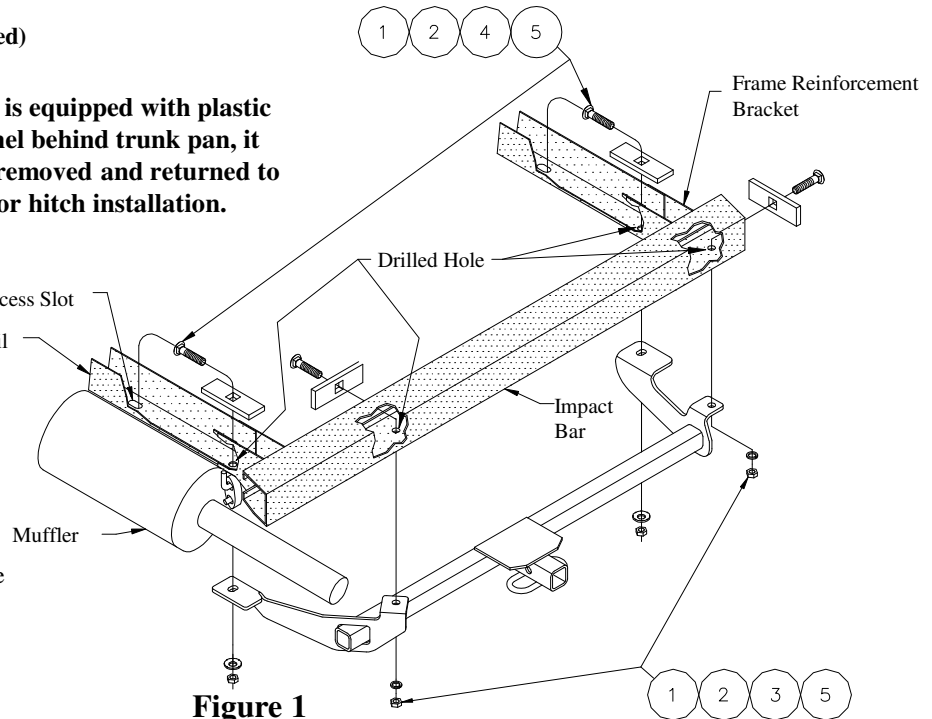


Figure 1

①	Qty. (4)	Carriage Bolt – 1/2-13 x 1.75	④	Qty. (2)	Conical Washer – 1/2"
②	Qty. (4)	Spacer – 1/4 x 1 x 3	⑤	Qty. (4)	Hex Nut – 1/2-13
③	Qty. (2)	Lock Washer – 1/2"			

- Lower exhaust by detaching it from the rubber isolator.
- Locate 3/8" hole in frame reinforcement bracket which is welded to frame rail (see Figure 2). Center punch and drill 1/2" hole in frame rail, enlarging 3/8" hole in frame reinforcement bracket to 1/2", both sides.
- Fishwire spacer and carriage bolt thru access slot in frame rail and down thru hole drilled in Step 2, both sides. Use a kink in the wire due to tight area (as shown in Figure 3).
- Raise hitch into position, taking care not to push carriage bolts back into frame. Secure with conical washers and nuts.
Note: If vehicle is equipped with plastic appearance panel behind trunk pan, remove and return to vehicle owner.
- Make sure hitch is centered on vehicle. Using hitch as a template, drill (2) 1/2" holes into vehicle impact bar.
- On driver's side, install carriage bolt and spacer from open face of impact bar and down thru hole drilled in step 5. Secure with lock washer and nut.
- On passenger's side, fishwire carriage bolt and spacer thru end of impact bar and down thru hole drilled in step 5. Secure with lock washer and nut.
- Tighten all 1/2-13 GR5 fasteners with torque wrench to 75 LB.-FT. (102 N*M)
- Raise exhaust back into position and reattach to rubber isolator.

Note: check hitch frequently, making sure all fasteners and ball are properly tightened. If hitch is removed, plug all holes in trunk pan or other body panels to prevent entry of water and exhaust fumes. A hitch or ball which has been damaged should be removed and replaced. Observe safety precautions when working beneath a vehicle and wear eye protection. Do not cut access or attachment holes with a torch.

This product complies with safety specifications and requirements for connecting devices and towing systems of the state of New York, V.E.S.C. Regulation V-5 and SAE J684.

Instructions d'installation

Chevrolet Cobalt Pontiac G5 Pontiac Pursuit (Canada seulement)

Numéros de pièces :

24745

77122

60808

**Remarque : Ne convient pas aux modèles
Cobalt SS Coupe, Pursuit GT ou G5 GT**

**Ne pas excéder les spécifications du fabricant de
véhicules de remorquage, ni :**

2 000 lb (908 kg) Poids brut max. de la remorque

200 lb (90,8 kg) Poids max. au timon

Points d'accès au câblage : PC1, PC2

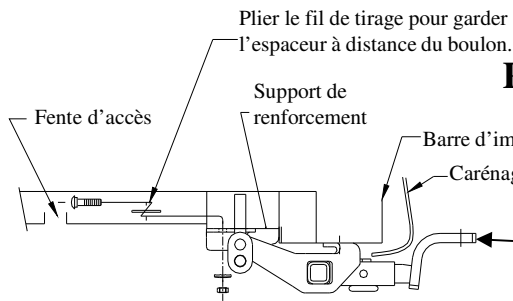


Figure 3

**Exemple de passage du fil de tirage
Attelage montré dans la position
appropriée**

(Vendu séparément)

**Ensemble de barre de
remorquage :
3593**

La barre de remorquage doit
être utilisée dans la position
ÉLEVÉE seulement.

Équipement requis : Perceuse, fil de tirage (fourni)

Visserie : 24745F

Clé : 3/4"

Mèche : 1/2"

**Remarque : Si le véhicule est équipé d'un
panneau décoratif en plastique derrière la tôle du
coffre, l'enlever pour permettre l'installation de
l'attelage et le remettre au propriétaire du véhicule.**

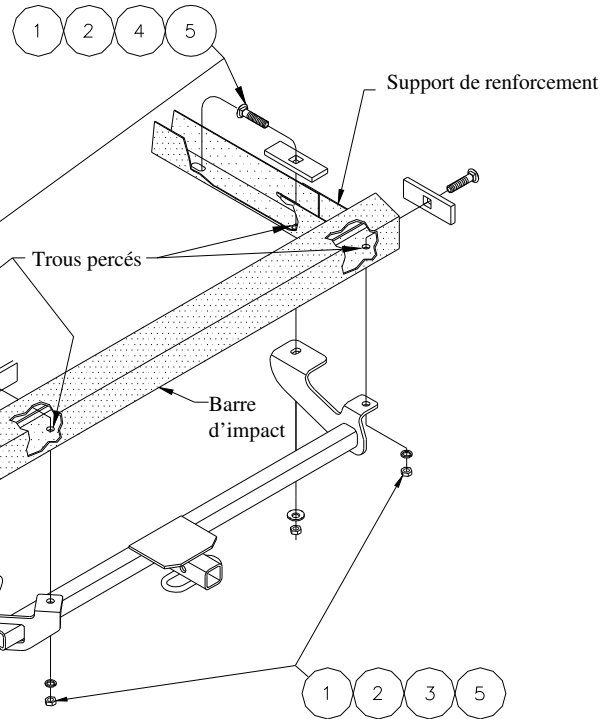


Figure 1

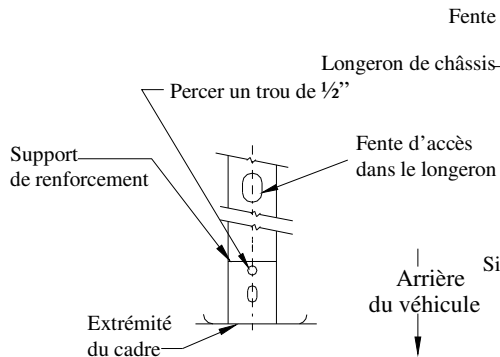


Figure 2

**Endroit à percer
Similaire des deux côtés**

①	Qté (4)	Boulon de carrosserie – 1/2-13 x 1.75	④	Qté (2)	Rondelle conique – 1/2"
②	Qté (4)	Espaceur – 1/4 x 1 x 3	⑤	Qté (4)	Écrou hexagonal – 1/2-13
③	Qté (2)	Rondelle frein – 1/2"			

1. Abaisser le tuyau d'échappement en le détachant de son isolateur en caoutchouc.
2. Repérer le trou de 3/8 po dans le support de renforcement qui est soudé au longeron de châssis (voir figure 2). Marquer le centre au pointeau et percer un trou de 1/2 po dans le longeron de châssis, élargissant ainsi le trou de 3/8 po du support de renforcement à 1/2 po, des deux côtés.
3. À l'aide d'un fil de tirage, acheminer l'espaceur et le boulon de carrosserie à travers la fente d'accès du longeron, puis vers le bas dans le trou percé à l'étape 2 (des deux côtés). Faire un pli dans le fil de tirage pour réussir à passer dans les endroits serrés (voir figure 3).
4. Soulever l'attelage en position, en veillant à ne pas repousser les boulons de carrosserie dans le cadre de châssis. Fixer à l'aide des rondelles coniques et des écrous. **Remarque : Si le véhicule est équipé d'un panneau décoratif en plastique derrière la tôle du coffre, l'enlever et le remettre au propriétaire du véhicule.**
5. S'assurer que l'attelage est bien centré sur le véhicule. En utilisant l'attelage comme gabarit, percer deux (2) trous de 1/2 po dans la barre d'impact du véhicule.
6. À partir de la face ouverte de la barre d'impact, du côté conducteur, insérer un boulon de carrosserie et un espaceur vers le bas dans le trou percé à l'étape 5. Fixer à l'aide d'une rondelle frein et d'un écrou.
7. Du côté passager, se servir d'un fil de tirage pour acheminer un boulon de carrosserie et un espaceur à travers l'extrémité de la barre d'impact, puis vers le bas dans le trou percé à l'étape 5. Fixer à l'aide d'une rondelle frein et d'un écrou.
8. Serrer toute la visserie 1/2-13 GR5 au couple de 75 lb-pi (102 N*M).
9. Remettre le tuyau d'échappement en place et le rattacher à son isolateur en caoutchouc.

Remarque : Vérifier l'attelage fréquemment, en s'assurant que toute la visserie et la bille sont serrées adéquatement. Si l'attelage est enlevé, boucher tous les trous percés dans le coffre ou la carrosserie afin de prévenir l'infiltration d'eau ou de gaz d'échappement. Un attelage ou bille endommagés doivent être enlevés et remplacés. Observer les mesures de sécurité appropriées en travaillant sous le véhicule et porter des lunettes de protection. Ne jamais utiliser une torche pour découper un accès ou un trou de fixation. Ce produit est conforme aux normes V-5 et SAE J684 de la V.E.S.C. (État de New York) concernant les spécifications en matière de sécurité des systèmes d'attelage.

Instrucciones de instalación

Números de partes:

Chevrolet Cobalt

24745

Pontiac G5

77122

Pontiac Pursuit (Canada únicamente)

60808

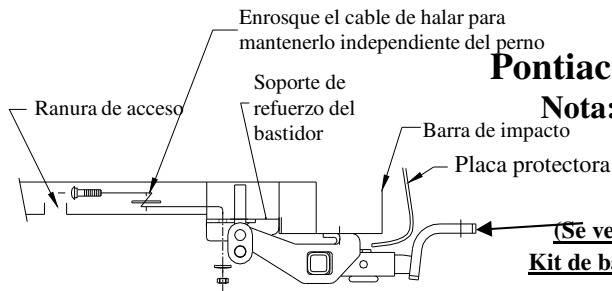
Nota: No se ajusta a los modelos Cobalt SS Coupe,

Pursuit GT o G5 GT

No supere el valor inferior entre la calificación del fabricante del vehículo del remolque o

2000 LB (908 Kg) Peso máximo bruto del remolque

200 LB (90.8 Kg) Peso máximo de la horquilla



(Se vende por separado)

Kit de barra de tracción:

3593

Figura 3

Ejemplo de procedimiento para usar alambre guía
El enganche se muestra en la posición correcta

La barra de tracción se debe usar en la posición **LEVANTADA** únicamente.

Ubicación del acceso al cableado: PC1, PC2

Equipo necesario: Taladro, alambre de halar (provisto)

Kit de tornillos: 24745F

Llaves: 3/4"

Brocas de taladro: 1/2"

Nota: Si el equipo viene con un panel de aspecto plástico detrás del colector del baúl, es necesario quitarlo y devolverlo al propietario del vehículo para la instalación del enganche.

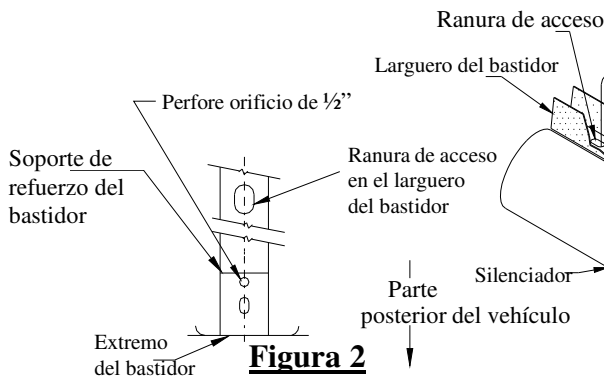


Figura 2
Ubicación de perforación igual en ambos lados

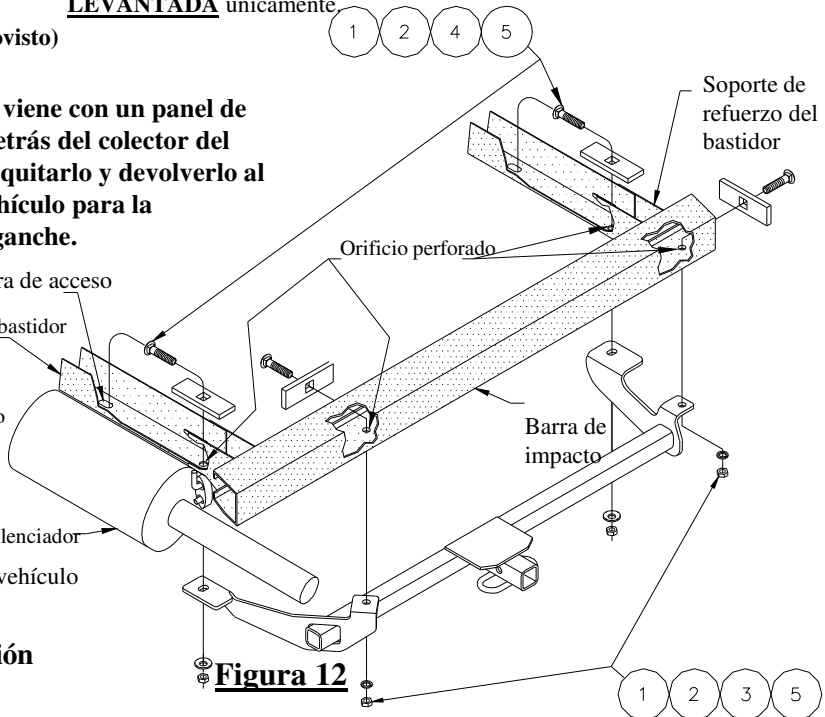


Figura 12

①	Cant. (4)	Perno de carruaje – 1/2-13 x 1.75	④	Cant. (2)	Arandela cónica – 1/2"
②	Cant. (4)	Espaciador – 1/4 x 1 x 3	⑤	Cant. (4)	Tuerca hexagonal – 1/2-13
③	Cant. (2)	Arandela de bloqueo – 1/2"			

- Baje el escape al desprenderlo del aislador de hule.
- Localice el orificio de 3/8" en el soporte de refuerzo del bastidor que está soldado al larguero del bastidor (ver Figura 2). Centre y perforo un orificio de 1/2" en el larguero del bastidor, agrandando el orificio de 3/8" en el soporte de refuerzo del bastidor a 1/2", en ambos lados.
- Inserte con el alambre guía el espaciador y el perno de carruaje a través de la ranura de acceso en el larguero del bastidor y hacia el orificio perforado en el paso 2, ambos lados. Enrolle el alambre para el área estrecha (como se muestra en la Figura 3).
- Levante el enganche a su posición, con cuidado de no empujar los pernos de carruaje hacia el bastidor. Asegure con arandelas cónicas y tuercas.
Nota: Si el equipo viene con un panel de aspecto plástico detrás del colector del baúl, es necesario quitarlo y devolverlo al propietario del vehículo.
- Verifique que el enganche esté centrado en el vehículo. Con el enganche como plantilla, perforo dos (2) orificios de 1/2" en la barra de impacto del vehículo.
- En el costado del conductor, instale un perno de carruaje y un espaciador desde el frente abierto de la barra de impacto y hacia abajo a través del orificio perforado en el paso 5. Asegure con arandela de bloqueo y tuerca.
- En el costado del pasajero, inserte con alambre guía el perno de carruaje y el espaciador a través del extremo de la barra de impacto y hacia abajo a través del orificio perforado en el paso 5. Asegure con arandela de bloqueo y tuerca.
- Apriete todos los tornillos 1/2-13 GR5 con una llave de torsión a 75 LB.-pies. (102 N*M)
- Levante el escape a su posición y vuelva a colocar el aislador de hule.

Nota: Revise el enganche con frecuencia, verificando que todos los tornillos y la bola estén correctamente apretados. Si se quita el enganche tape todos los orificios en el colector del baúl u otros paneles de la carrocería para evitar la entrada del agua y los gases del escape. Se debe retirar y reemplazar un enganche o bola que se haya dañado. Observe las precauciones de seguridad al trabajar por debajo del vehículo y use protección visual. No corte los orificios de acceso o accesorios con soplete. Este producto cumple con las especificaciones y requisitos de seguridad para conectar dispositivos y sistemas de remolque del estado de Nueva York, V.E.S.C. Regulación V-5 y SAE J684