

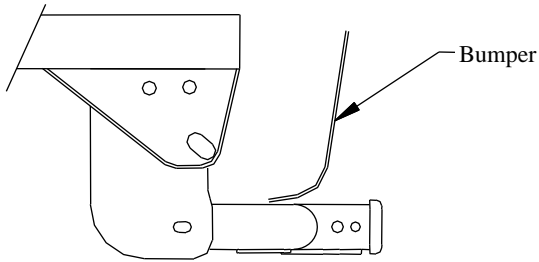
Installation Instructions

Toyota Tundra

Part Numbers:

75527 44568

87434 78222



Hitch Shown In Proper Position

**Do Not Exceed Lower of Towing Vehicle
Manufacturer's Rating or**

Hitch type	Max Gross Trailer WT (LB)	Max Tongue WT (LB)
Weight Distributing	8000 (3632 Kg)	800 (363 Kg)
Weight Carrying Ball Mount	6000 (2724 Kg)	600 (272 Kg)

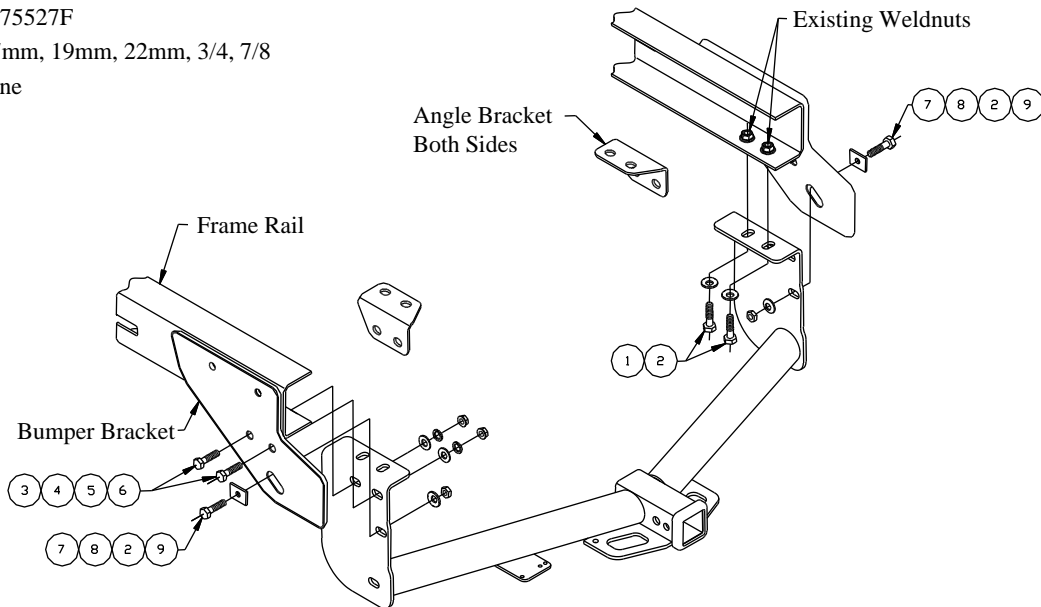
Wiring Access Location: PU3

Equipment Required:

Fastener Kit: 75527F

Wrenches: 17mm, 19mm, 22mm, 3/4, 7/8

Drill Bits: None



Fasteners Typical Both Sides

①	Qty. (4)	M12 X 1.25 CL9.8 X 40mm Hex Bolt	⑥	Qty. (4)	M14 Hex Nut
②	Qty. (6)	Conical Toothed Washer	⑦	Qty. (2)	1/2-13 X 1.75 Hex Bolt
③	Qty. (4)	M14 X 2.00 CL10.9 X 40mm	⑧	Qty. (2)	1/4 X 1.00 X 2.00 Block
④	Qty. (4)	5/8 Flat Washer	⑨	Qty. (2)	1/2 Hex Nut
⑤	Qty. (4)	5/8 Lock Washer			

- Remove angle brackets from the inside surface between the frame rails and the bumper brackets.
- Raise hitch into position and install M12 bolts and conical toothed washers into existing weldnuts.
- Install M14 bolts through the vehicle bumper bracket, through the hitch and fasten with flat washer, lock washer, and hex nut.
- Install 1/2-13 hex bolts and 1/4 block through the bumper bracket, through the hitch and fasten with conical toothed washers and hex nuts.
- Tighten all fasteners to the required torque specifications.

Tighten all 1/2-13 GR5 fasteners with torque wrench to 75 Lb.-Ft. (102 N*M)

Tighten all M12 X 1.25 CL9.8 fasteners with torque wrench to 105 Lb.-Ft. (142 N*M)

Tighten all M14 X 2.00 CL10.9 fasteners with torque wrench to 115 Lb.-Ft. (156 N*M)

Note: check hitch frequently, making sure all fasteners and ball are properly tightened. If hitch is removed, plug all holes in trunk pan or other body panels to prevent entry of water and exhaust fumes. A hitch or ball which has been damaged should be removed and replaced. Observe safety precautions when working beneath a vehicle and wear eye protection. Do not cut access or attachment holes with a torch.

This product complies with safety specifications and requirements for connecting devices and towing systems of the state of New York, V.E.S.C. Regulation V-5 and SAE J684.

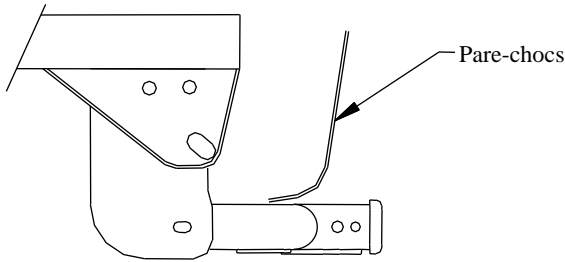
Instructions d'installation

Numéros de pièces :

Toyota Tundra

75527 44568

87434 78222



Ne pas excéder les spécifications du fabricant de véhicules de remorquage, ni :

Type d'attelage	Poids brut max. de la remorque (lb)	Poids max. au timon (lb)
Répartition de la charge	8000 (3632 kg)	800 (363 kg)
Capacité de charge Montage sur boule	6000 (2 724 kg)	600 (272 kg)

Attelage montré dans la position appropriée

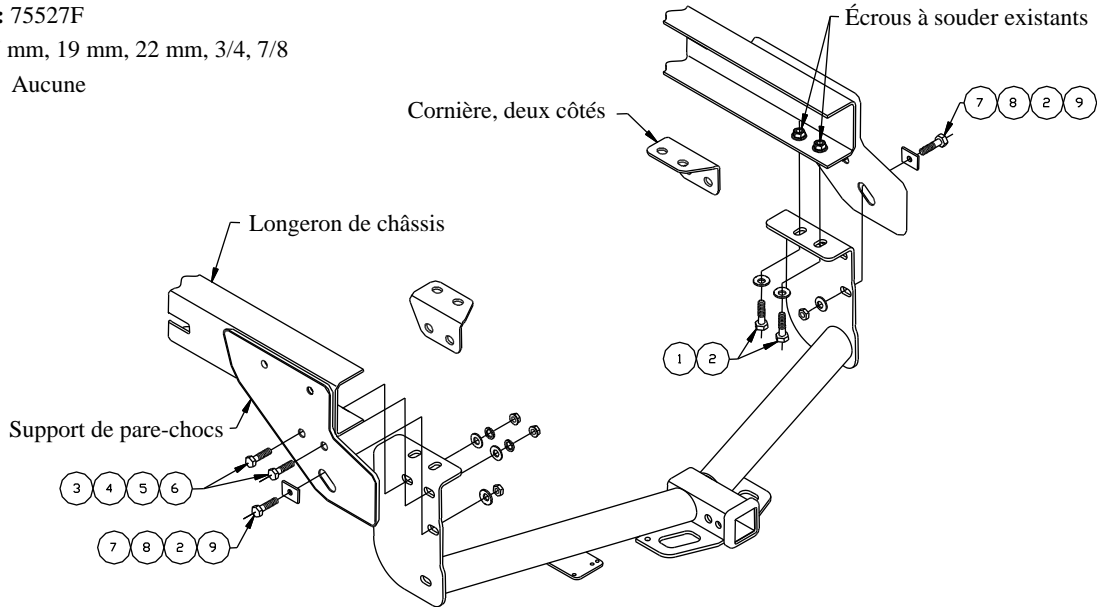
Point d'accès au câblage : PU3

Équipement requis :

Visserie : 75527F

Clés : 17 mm, 19 mm, 22 mm, 3/4, 7/8

Mèches : Aucune



Visserie similaire des deux côtés

①	Qté (4)	Boulon hexagonal M12 X 1.25 CL9.8 X 40mm	⑥	Qté (4)	Écrou hexagonal M14
②	Qté (6)	Rondelle conique dentée	⑦	Qté (2)	Boulon hexagonal 1/2-13 X 1.75
③	Qté (4)	M14 X 2.00 CL10.9 X 40mm	⑧	Qté (2)	Bloc 1/4 X 1.00 X 2.00
④	Qté (4)	Rondelle plate 5/8	⑨	Qté (2)	Écrou hexagonal 1/2
⑤	Qté (4)	Rondelle frein 5/8			

- Enlever les cornières de la surface interne entre les longerons de châssis et les supports de pare-chocs.
- Soulever l'attelage en position et installer les boulons M12 et leurs rondelles coniques dentées dans les écrous à souder existants.
- Installer les boulons M14 à travers le support de pare-chocs puis l'attelage et fixer avec une rondelle plate, une rondelle frein et un écrou hexagonal.
- Installer des boulons hexagonaux 1/2-13 et un bloc 1/4 à travers le support de pare-chocs puis l'attelage et fixer à l'aide de rondelles coniques dentées et d'écrous hexagonaux.
- Serrer toute la visserie selon les spécifications de couples de serrage.

Serrer toute la visserie 1/2-13 GR5 au couple de 75 lb-pi (102 N*M).

Serrer toute la visserie M12 X 1.25 CL9.8 au couple de 105 lb-pi (142 N*M).

Serrer toute la visserie M14 X 2.00 CL10.9 au couple de 115 lb-pi (156 N*M).

Remarque : Vérifier l'attelage fréquemment, en s'assurant que toute la visserie et la bille sont serrées adéquatement. Si l'attelage est enlevé, boucher tous les trous percés dans le coffre ou la carrosserie afin de prévenir l'infiltration d'eau ou de gaz d'échappement. Un attelage ou bille endommagés doivent être enlevés et remplacés. Observer les mesures de sécurité appropriées en travaillant sous le véhicule et porter des lunettes de protection. Ne jamais utiliser une torche pour découper un accès ou un trou de fixation. Ce produit est conforme aux normes V-5 et SAE J684 de la V.E.S.C. (État de New York) concernant les spécifications en matière de sécurité des systèmes d'attelage.

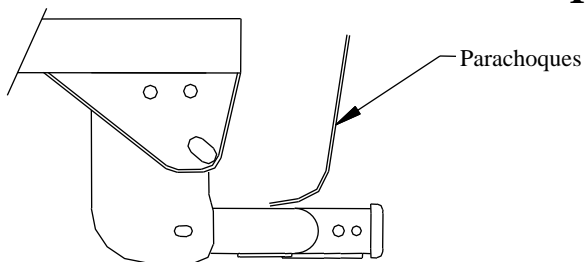
Instrucciones de instalación

Números de partes:

Toyota Tundra

75527 44568

87434 78222



El enganche se muestra en la posición correcta

No supere el valor inferior entre la calificación del fabricante del vehículo del remolque o

Tipo de enganche	Peso máximo bruto del remolque (LB)	Peso máximo de la horquilla (LB)
Distribuidor de peso	8000 (3632 Kg)	800 (363 Kg)
Carga de peso Montaje de bola	6000 (2724 Kg)	600 (272 Kg)

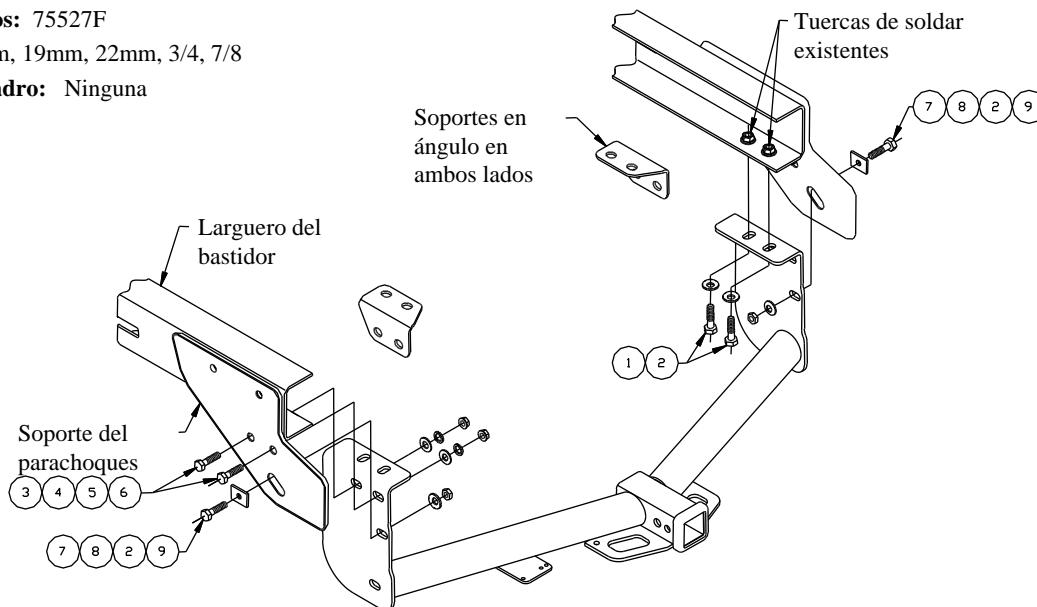
Ubicación del acceso al cableado: PU3

Equipo necesario:

Kit de tornillos: 75527F

Llaves: 17mm, 19mm, 22mm, 3/4, 7/8

Brocas de taladro: Ninguna



Tornillos iguales en ambos lados

①	Cant. (4)	Perno hexagonal M12 X 1.25 CL9.8 X 40mm	⑥	Cant. (4)	Tuerca hexagonal M14
②	Cant. (6)	Arandela cónica dentada	⑦	Cant. (2)	Perno hexagonal 1/2-13 X 1.75
③	Cant. (4)	M14 X 2.00 CL10.9 X 40mm	⑧	Cant. (2)	Bloque 1/4 X 1.00 X 2.00
④	Cant. (4)	Arandela plana 5/8	⑨	Cant. (2)	Tuerca hexagonal 1/2
⑤	Cant. (4)	Arandela de bloqueo 5/8			

1. Quite los soportes en ángulo de la superficie interior entre los largueros del bastidor y los soportes del parachoques.
2. Levante el enganche a su posición e instale pernos M12 y arandelas cónicas dentadas en las tuercas de soldar existentes.
3. Instale los pernos M14 a través del soporte del parachoques del vehículo, a través del enganche y sujete con una arandela plana, arandela de bloqueo y tuerca hexagonal.
4. Instale pernos hexagonales de 1/2-13 y un bloque de 1/4 a través del soporte del parachoques, a través del enganche y sujete con arandelas cónicas dentadas y tuercas hexagonales.
5. Apriete todos los tornillos según las especificaciones de torsión exigidas.

Apriete todos los tornillos 1/2-13 GR5 con una llave de torsión a 75 Lb.-pies (102 N*M)

Apriete todos los tornillos M12 X 1.25 CL9.8 con una llave de torsión a 105 Lb.-pies (142 N*M)

Apriete todos los tornillos M14 X 2.00 CL10.9 con una llave de torsión a 115 Lb.-pies (156 N*M)

Nota: Revise el enganche con frecuencia, verificando que todos los tornillos y la bola estén correctamente apretados. Si se quita el enganche tape todos los orificios en el colector del baúl u otros paneles de la carrocería para evitar la entrada del agua y los gases del escape. Se debe retirar y reemplazar un enganche o bola que se haya dañado. Observe las precauciones de seguridad al trabajar por debajo del vehículo y use protección visual. No corte los orificios de acceso o accesorios con soplete.

Este producto cumple con las especificaciones y requisitos de seguridad para conectar dispositivos y sistemas de remolque del estado de Nueva York, V.E.S.C. Regulación V-5 y SAE J684.