

# Installation Instructions

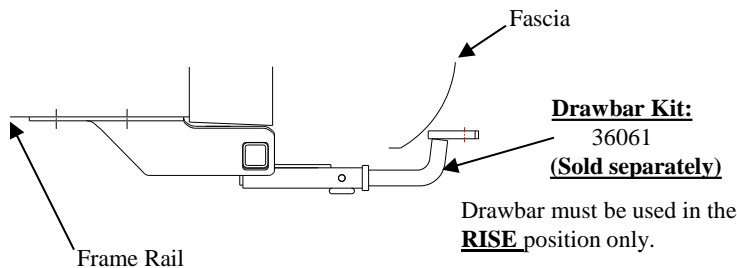
Part Numbers:

## Chevrolet Impala

**36407**

**06389**

**90137**



**Do Not Exceed Lower of Towing Vehicle  
Manufacturer's Rating or**

**3500 LB Max Gross Trailer Weight**

**300 LB Max Tongue Weight**

**Wiring Access Location: PC3, PC4**

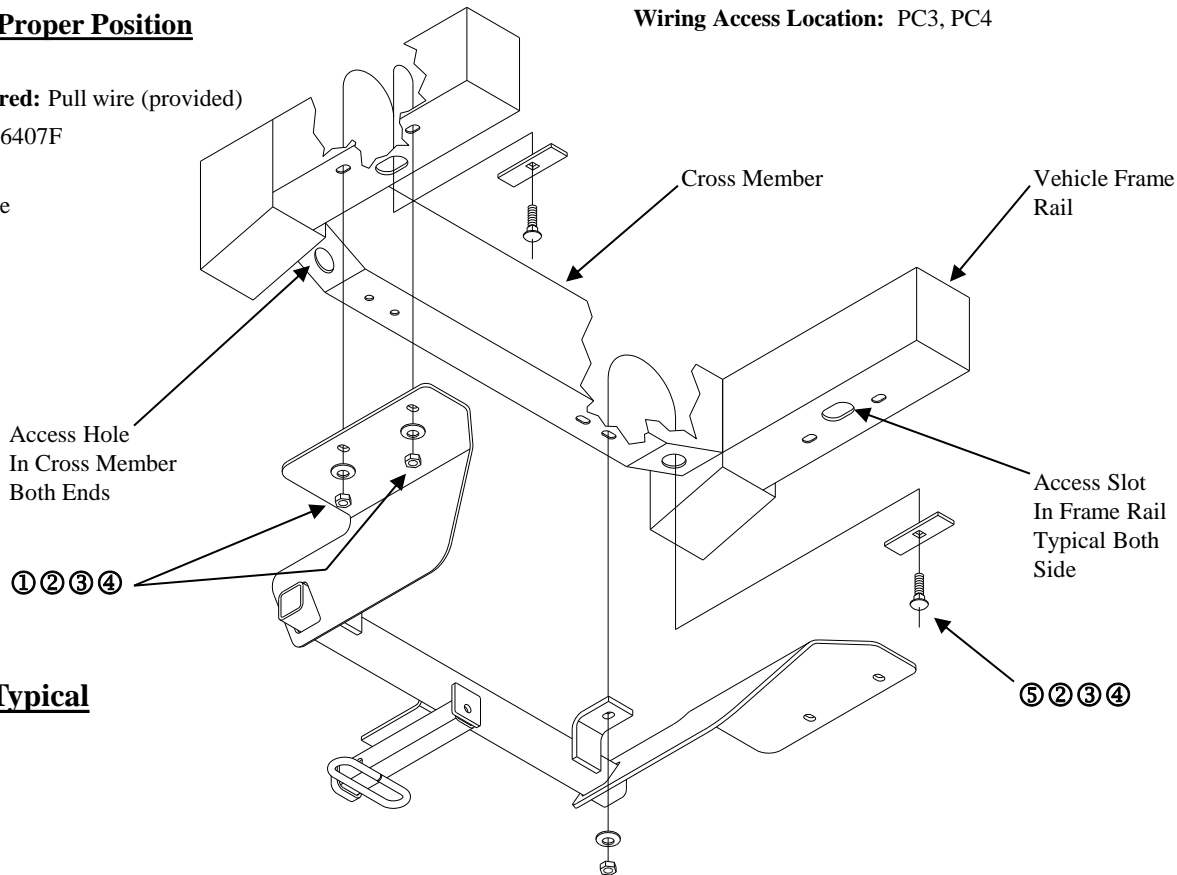
### Hitch Shown In Proper Position

**Equipment Required:** Pull wire (provided)

**Fastener Kit:** 36407F

**Wrenches:** 3/4"

**Drill Bits:** None



### Fasteners Typical Both Sides

①	Qty. (4)	Carriage Bolt ½-13 x 1-1/4"	④	Qty. (6)	Hex Nut ½-13
②	Qty. (6)	Block ¼ x 1 x 3	⑤	Qty. (2)	Carriage Bolt ½-13 x 1-3/4"
③	Qty. (6)	Conical Toothed Washer ½"	⑥	Qty. (4)	Pull wire

- Lower exhaust by removing rubber hangers from hanger brackets. If vehicle is equipped with dual exhaust, lower exhaust both sides.
- Fishwire ½-13 x 1-1/4" lg. carriage bolts and blocks thru access slot and over holes in vehicle frame rail, both sides.
- Fishwire ½-13 x 1-3/4" lg. carriage bolts and blocks thru access holes in vehicle cross member and down thru holes in cross member as shown.
- Raise hitch into position. Install conical toothed washers and nuts as shown.
- Tighten all ½-13 GR5 fasteners with torque wrench to 75 lb.-ft.

Tighten all ½-13 GR5 fasteners with torque wrench to 75 Lb.-Ft.

Note: check hitch frequently, making sure all fasteners and ball are properly tightened. If hitch is removed, plug all holes in trunk pan or other body panels to prevent entry of water and exhaust fumes. A hitch or ball which has been damaged should be removed and replaced. Observe safety precautions when working beneath a vehicle and wear eye protection. Do not cut access or attachment holes with a torch.

This product complies with safety specifications and requirements for connecting devices and towing systems of the state of New York, V.E.S.C. Regulation V-5 and SAE J684.

# Instructions d'installation

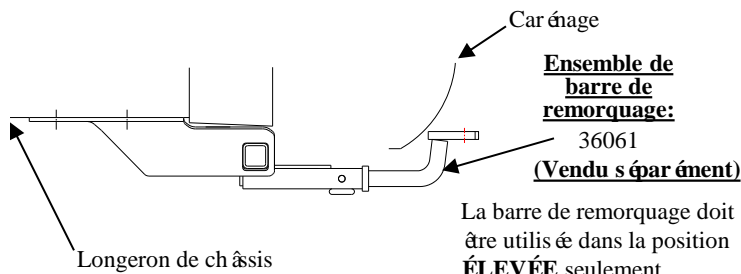
Numéros de pièces :

## Chevrolet Impala

**36407**

**06389**

**90137**



Ne pas excéder les spécifications du fabricant de véhicules de remorquage, ou

**3 500 lb (1 589 kg) Poids brut max. de la remorque**

**300 lb (136 kg) Poids max. au timon**

Points d'accès au câblage : PC3, PC4

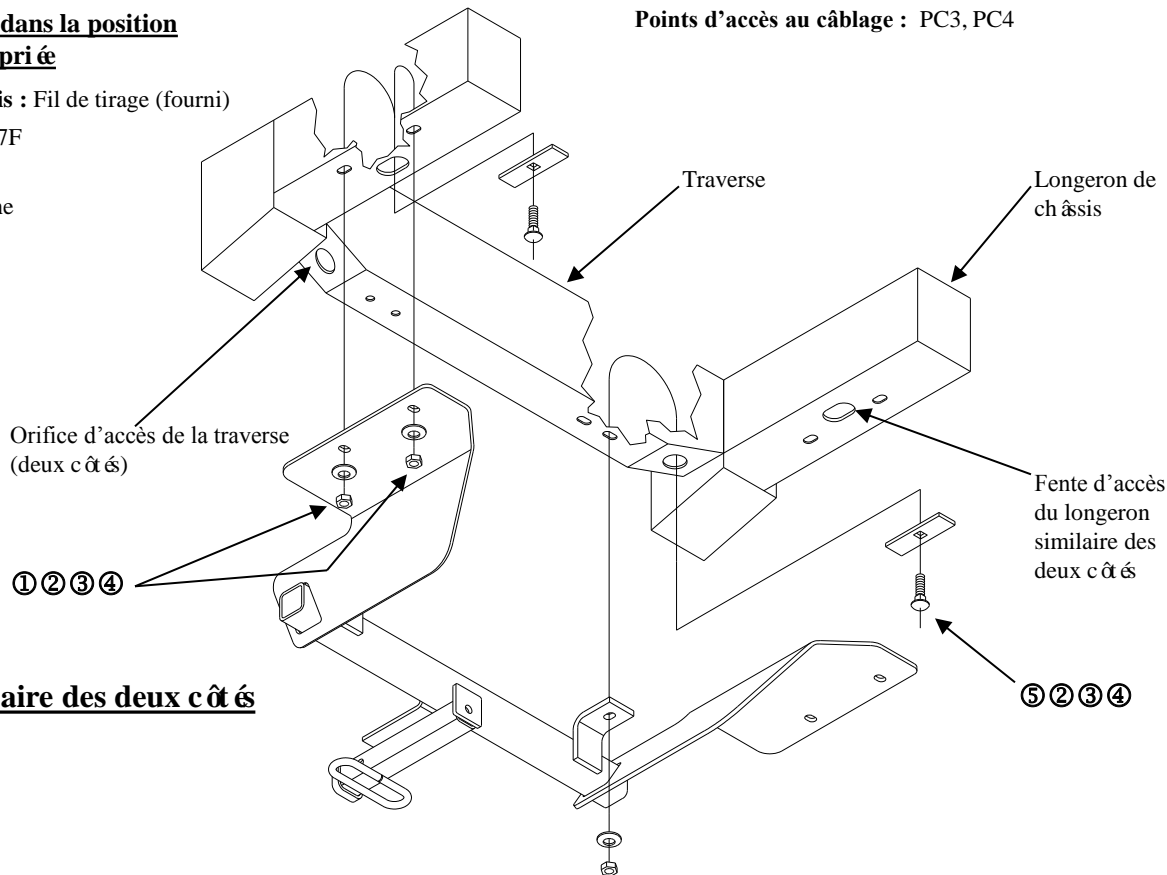
### Attelage montré dans la position appropriée

Équipement requis : Fil de tirage (fourni)

Visserie : 36407F

Clé : 3/4

Mèche : Aucune



### Visserie similaire des deux côtés

①	Qté (4)	Boulon de carrosserie ½-13 x 1-1/4 po	④	Qté (6)	Écrou hexagonal ½-13
②	Qté (6)	Bloc ¼ x 1 x 3	⑤	Qté (2)	Boulon de carrosserie ½-13 x 1-3/4 po
③	Qté (6)	Rondelle conique dentée ½ po	⑥	Qté (4)	Fil de tirage

1. Abaisser le tuyau d'échappement en enlevant les crochets de suspension en caoutchouc de leurs supports. Si le véhicule est équipé d'un échappement double, abaisser les tuyaux d'échappement des deux côtés.
2. Installer (avec l'aide d'un fil de tirage) les boulons de carrosserie ½-13 x 1-1/4 et les blocs à travers la fente d'accès puis dans les trous du longeron de châssis, des deux côtés.
3. Installer (avec l'aide d'un fil de tirage) les boulons de carrosserie ½-13 x 1-3/4 et les blocs à travers les orifices d'accès de la traverse du véhicule, puis vers le bas dans les trous de cette même traverse, comme illustré.
4. Lever l'attelage en position. Installer les rondelles coniques dentées et les écrous comme illustré.
5. Serrer toute la visserie ½-13 GR5 en appliquant un couple de serrage de 75 lb-pi (102 N-M).

Serrer toute la visserie ½-13 GR5 en appliquant un couple de serrage de 75 lb-pi (102 N-M).

Remarque : Vérifier l'attelage fréquemment, en s'assurant que toute la visserie et la bille sont serrés adéquatement. Si l'attelage est enlevé boucher tous les trous percés dans le coffre ou la carrosserie afin de prévenir l'infiltration d'eau ou de gaz d'échappement. Un attelage ou bille endommagés doivent être enlevés et remplacés. Observer les mesures de sécurité appropriées en travaillant sous le véhicule et porter des lunettes de protection. Ne jamais utiliser une torche pour découper un accès ou un trou de fixation.

Ce produit est conforme aux normes V-5 et SAE J684 de la V.E.S.C. (État de New York) concernant les spécifications en matière de systèmes d'attelage.

# Instrucciones de instalación

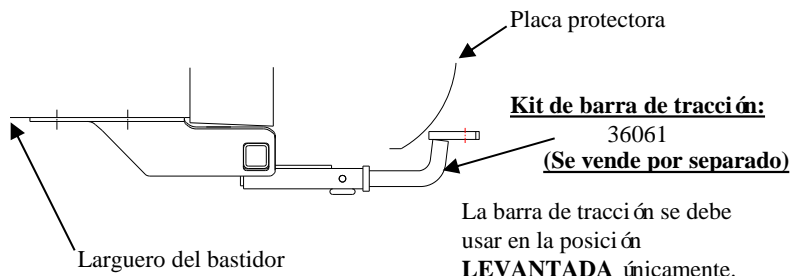
Números de partes:

## Chevrolet Impala

36407

06389

90137



No supere el valor inferior entre la calificación del fabricante del vehículo del remolque o

**3500 LB (1 589 kg.)** Peso máximo bruto del remolque  
**300 LB (136 kg.)** Peso máximo de la horquilla

Ubicación del acceso al cableado: PC3, PC4

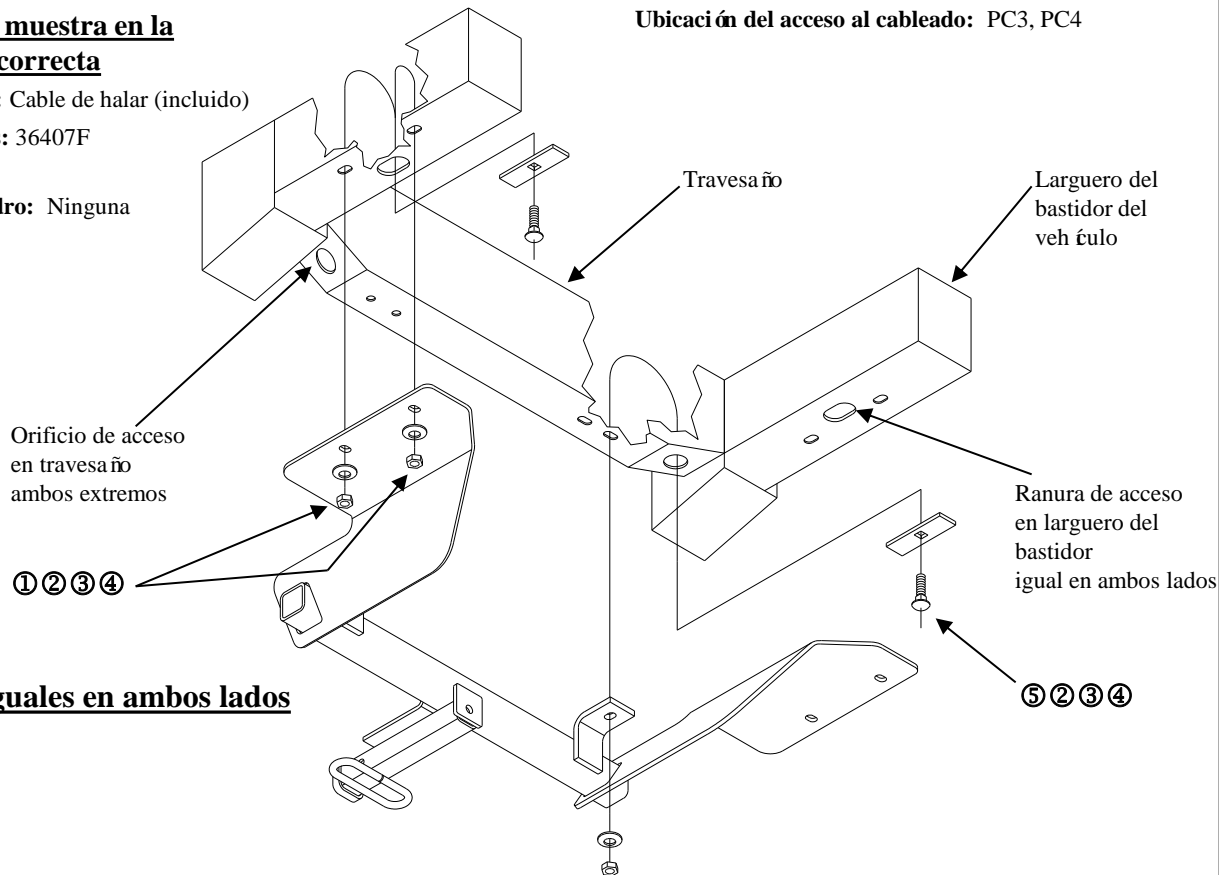
### El enganche se muestra en la posición correcta

**Equipo necesario:** Cable de halar (incluido)

**Kit de tornillos:** 36407F

**Llaves:** 3/4

**Brocas de taladro:** Ninguna



### Tornillos iguales en ambos lados

①	Cant. (4)	Perno de carruaje ½-13 x 1-1/4"	④	Cant. (6)	Tuerca hexagonal ½-13
②	Cant. (6)	Bloque ¼ x 1 x 3	⑤	Cant. (2)	Perno de carruaje ½-13 x 1-3/4"
③	Cant. (6)	Arandela cónica dentada ½"	⑥	Cant. (4)	Cable de halar

- Baje el escape al retirar los ganchos de hule de los soportes de gancho. Si el vehículo está equipado con escape doble, baje el escape en ambos lados.
- Instale pernos de carruaje de ½-13 x 1-1/4" de largo y bloques a través de la ranura de acceso y sobre los orificios en el larguero del bastidor del vehículo, en ambos lados.
- Instale los pernos de carruaje de ½-13 x 1-3/4" de largo y los bloques a través de los orificios de acceso en el travesaño del vehículo y hacia abajo a través de los orificios en el travesaño como se muestra.
- Levante el enganche a su posición. Instale arandelas cónicas dentadas y tuercas como se muestra.
- Apriete todos los tornillos ½-13 GR5 con una llave de torsión hasta 75 lb.-pies (102 N-M).

Apriete todos los tornillos ½-13 GR5 con una llave de torsión hasta 75 Lb.-pies 102 N-M).

Nota: Revise el enganche con frecuencia, verificando que todos los tornillos y la bola estén correctamente apretados. Si se quita el enganche, tape todos los orificios en el colector del baúl u otros paneles de la carrocería para evitar la entrada del agua y los gases del escape. Se debe retirar y reemplazar un enganche o bola que se haya dañado. Observe las precauciones de seguridad al trabajar por debajo del vehículo y use protección visual. No corte el acceso o los orificios del accesorio con soplete. Este producto cumple con las especificaciones y requisitos de seguridad para conectar dispositivos y sistemas de remolque del estado de Nueva York. V.E.S.C. Regulación V-5 y SAE J684