

Cools Better than Similar Aspen Media Window Coolers



# MCP44 EVAPORATIVE WINDOW COOLER

HIGHLIGHTS



**WEATHER & UV RESISTANT**



**ECO-FRIENDLY**



**ENERGY EFFICIENT**



**EASY TO INSTALL**

BUILT IN THE USA



BUILT IN THE USA FROM DOMESTIC & IMPORTED PARTS.

## MCP44 ACCESSORIES



**Interior Grille Cover MCP44-IC**  
Snap-on installation  
Keeps cold air and dust out during winter



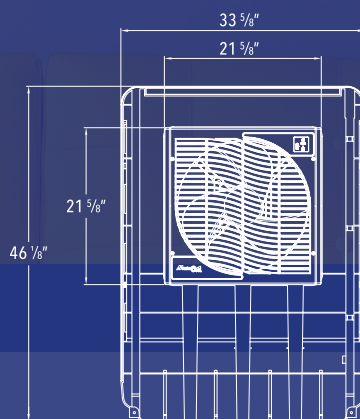
**Purge Pump Kit MCP44-PPK**  
Expels water from cooler  
Reduces mineral build-up and extends media life



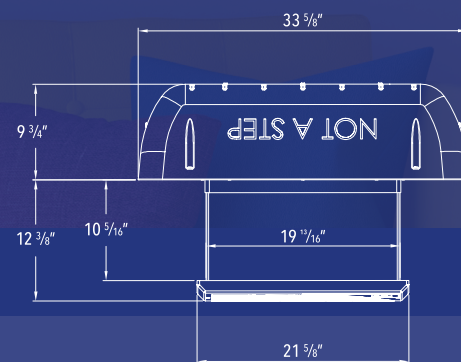
**Media Replacement MCP44-PAD**  
Rigid media with 5-year limited warranty



**Exterior Winter Cover MCP44-EC**  
Keeps cold air out  
Weatherproof cover for exterior protection



FRONT VIEW



TOP VIEW

MCP44 COOLER FEATURES

- Cools up to 1,600 Square Feet
- Uses up to 75% Less Energy than A/C
- 3-Speed Axial Fan
- Digital Control with Remote
- Saturation Effectiveness of 82% vs. 72% Saturation Effectiveness of Similar Aspen Media Window Coolers
- Boasts a 44.8% Evaporative Cooling Efficiency Ratio (ECER\*) vs. 18.8% ECER of Similar Aspen Media Window Coolers
- May Reduce Home's Temperature up to 33°F
- 10" Narrow Exterior Profile

\*ECER is expressed as a percentage and is the cooling actually produced to the energy required, relative to the maximum cooling that could be produced.

Se enfría mejor que similares enfriadores de ventanas con almohadillas de fibra aspen



# MCP44 ENFRIADOR EVAPORATIVO PARA VENTANA

EL FOCO



RESISTENTE A RAYOS UV & AGUA



ECO-AMIGABLE



USO EFICIENTE DE ENERGÍA



FÁCIL DE INSTALAR

BUILT IN THE USA



CONSTRUIDO EN E.E. U.U. DE LOS COMPONENTES NACIONALES E IMPORTADOS

## MCP44 ACCESORIOS



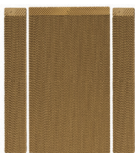
### Cubierta Interior MCP44-IC

Instalación instantánea  
Mantiene el aire frío y polvo afuera durante invierno



### Kit Para Bomba De Purga MCP44-PPK

Expulsa agua del enfriador  
Reduce la acumulación de mineral y expande la vida del medio



**Almohadillas de Repuesto MCP44-PAD** Almohadillas rígidas con garantía de 5 años



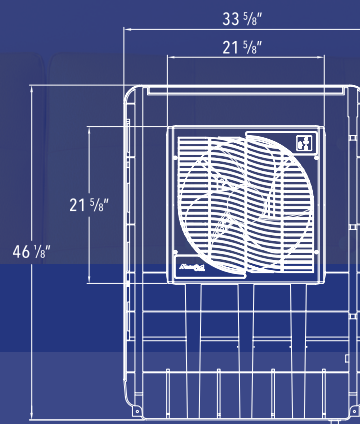
### Cubierta Exterior MCP44-EC

Mantiene el aire frío fuera  
A prueba de agua para protección externa

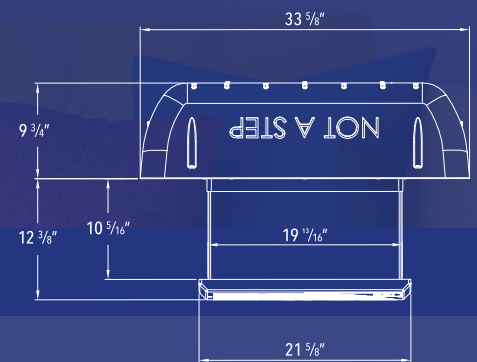
CARACTERÍSTICAS DE MCP44

- Enfría Hasta 1,600 Pies Cuadrados
- Usa 75% Menos Energía que un A/C
- Axial Fan de 3 Velocidades
- Control Digital con Remoto
- Eficiencia de saturación de 82% frente a 72% de eficiencia de saturación de almohadillas similares de fibra aspen (paja) para enfriamiento de ventanas.
- Cuenta con un Índice de eficiencia de enfriamiento por evaporación (ECER\* , por su sigla en inglés) de 44.8% frente a un ECER de 18.8% de almohadillas similares de fibra aspen (paja) para enfriamiento de ventanas.
- Puede reducir la temperatura de la vivienda hasta 33°F (0.556°C).
- Perfil exterior de 10 pulgadas de grosor.

\*ECER se expresa como un porcentaje y es el enfriamiento realmente producido a la energía requerida, en relación con el enfriamiento máximo que podría producirse.



VISTA FRONTAL



VISTA SUPERIOR