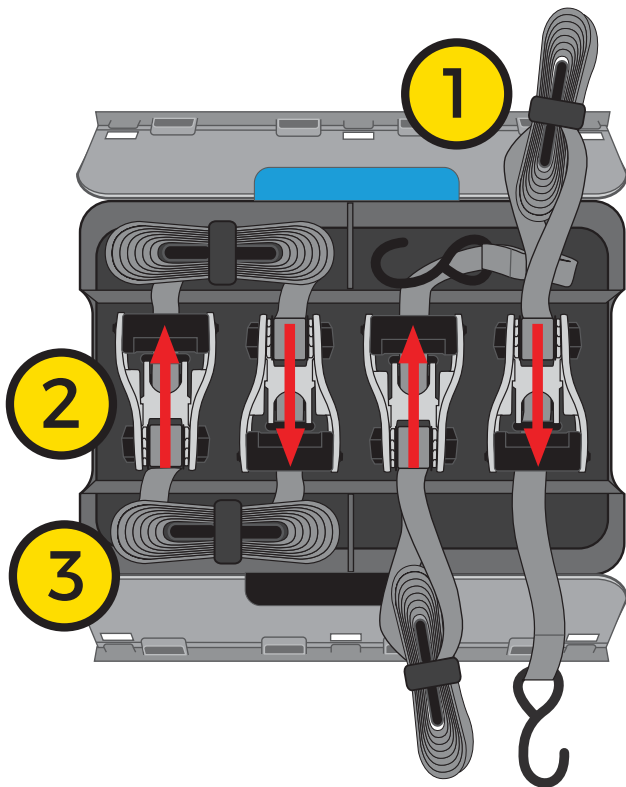


HOW TO USE



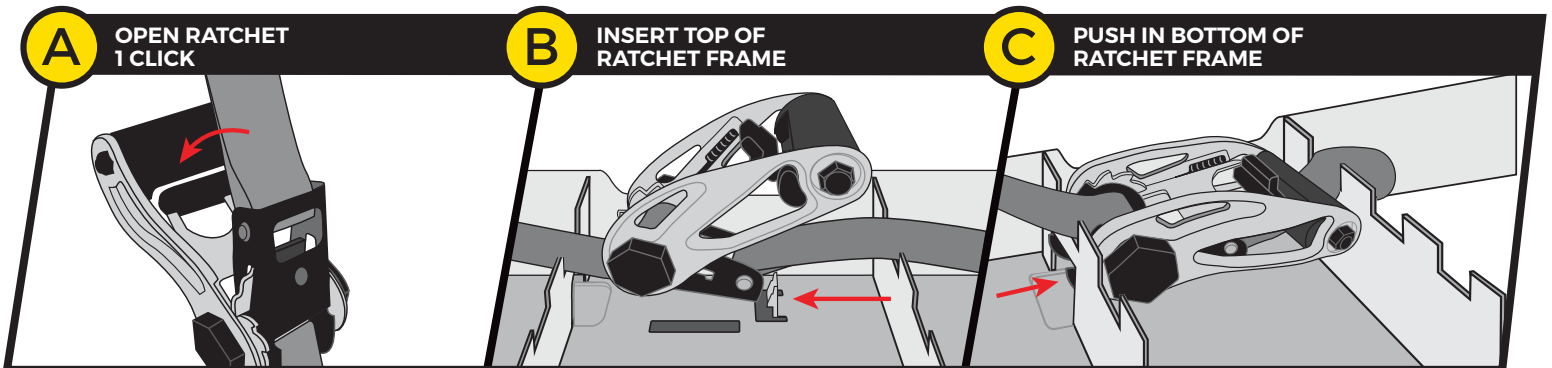
- Eco-friendly packaging creates less waste
- Easy carry handle
- No mess storage

STORING RATCHETS



- 1 WRAP WEBBING**
- 2 ALTERNATE RATCHETS TO SECURE HANDLES**
See Securing Handles instructions below
- 3 STORE WEBBING**

SECURING HANDLES

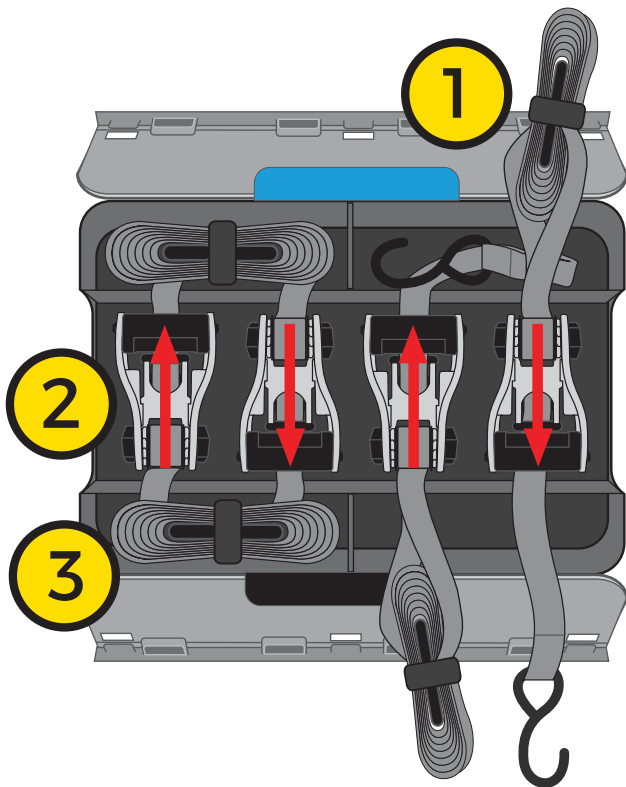


MODE D'EMPLOI



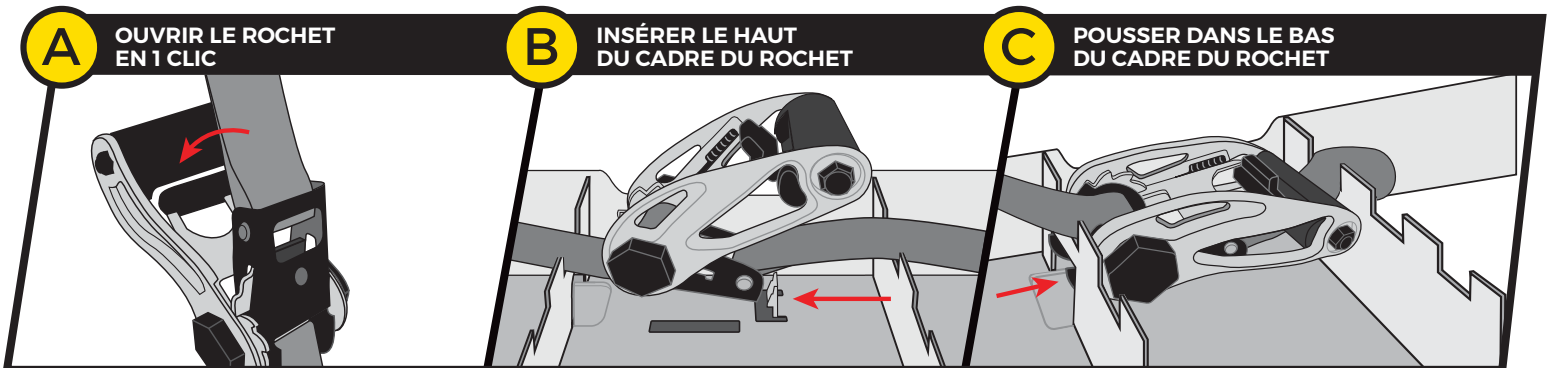
- Emballage écologique réduisant la quantité de déchet
- Poignée facilitant le transport
- Rangement ordonné

ROCHETS D'ENTREPOSAGE



- 1 ENROULAGE DE SANGLE**
- 2 AUTRES ROCHETS POUR MAINTENIR LES POIGNÉES**
Veuillez consulter les instructions relatives aux poignées d'arrimage ci-dessous
- 3 RANGEMENT DE SANGLE**

POIGNÉES D'ARRIMAGE

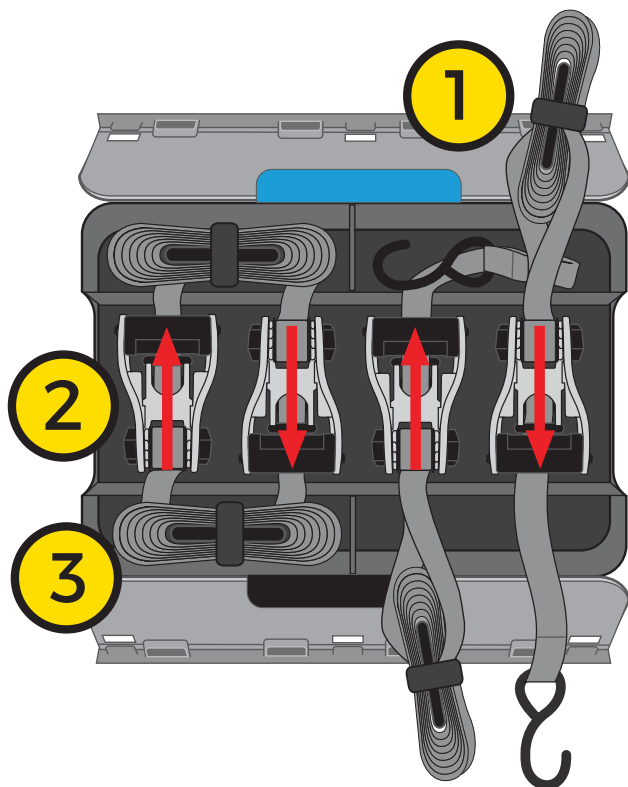


CÓMO UTILIZAR



- El embalaje ecológico reduce la cantidad de desechos
- Manija para facilitar su transporte
- Almacenamiento ordenado

ALMACENAMIENTO DE TRINQUETES



1

ENVUELVA LAS CORREAS

2

ALTERNE LOS TRINQUETES PARA ASEGURAR LAS MANIJAS

Consulte las instrucciones para asegurar las manijas a continuación

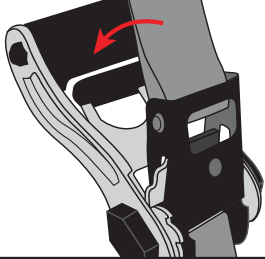
3

ASEGURE LAS CORREAS

ASEGURAR LAS MANIJAS

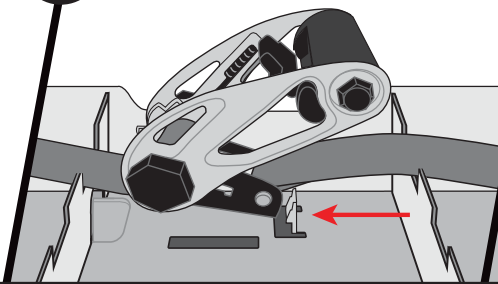
A

ABRA EL TRINQUETE CON UN CLIC



B

INSERTE LA PARTE SUPERIOR DEL MARCO DEL TRINQUETE



C

INTRODUZCA LA PARTE INFERIOR DEL MARCO DEL TRINQUETE

