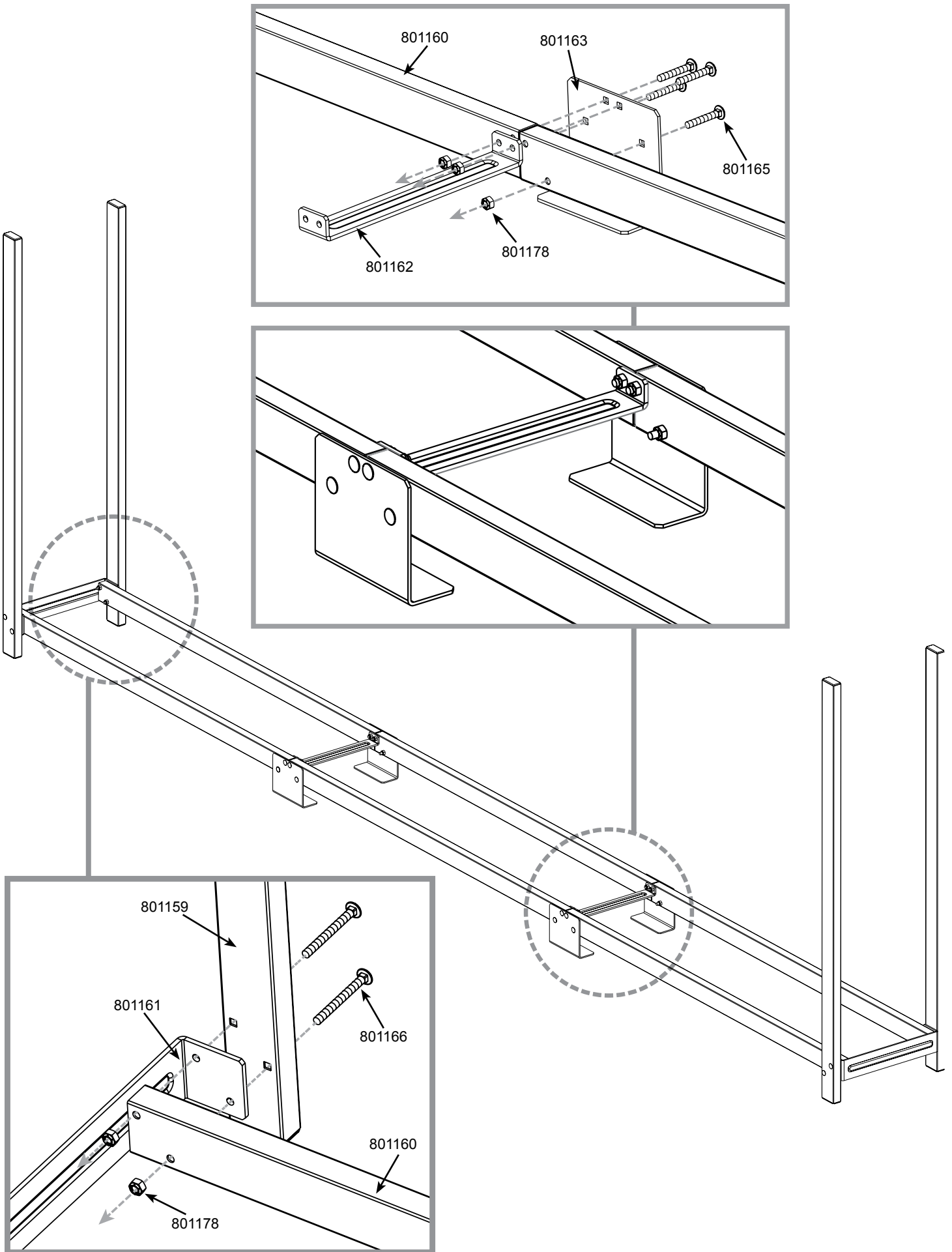


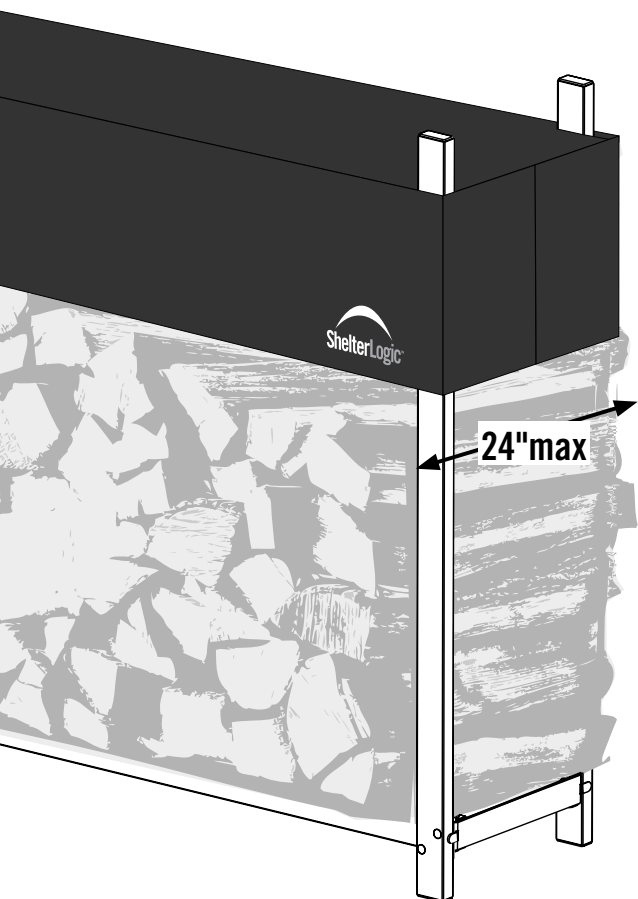
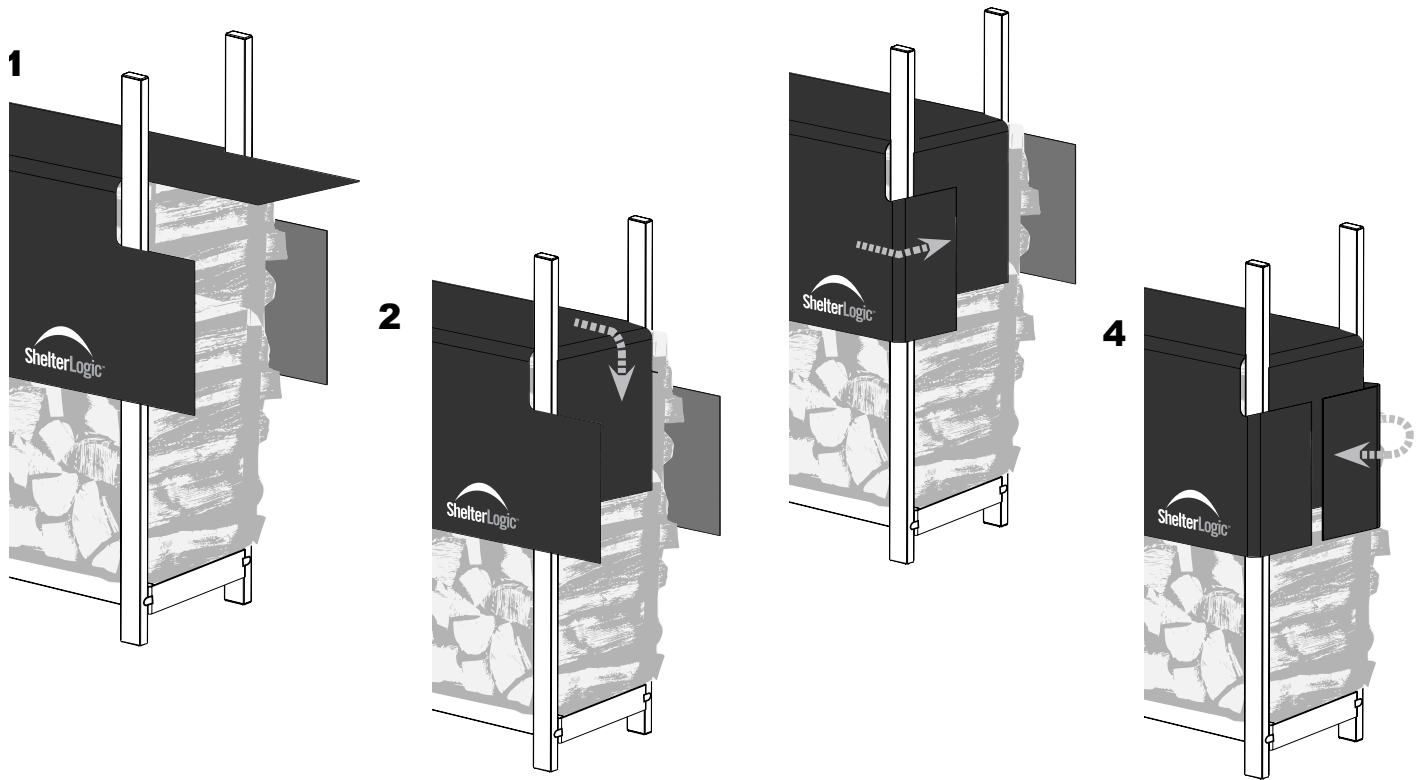
PART NO. PIÈCE N°.	DESCRIPTION / DÉSIGNATION / DESCRIPCIÓN	QUANTITY QUANTITÉ CANTIDAD
801159	UPRIGHT / MONTANT / MONTANTE	4
801160	RAIL / RAILS / CARRIL	6
801161	SPREADER / EPANDEUR / ESPARCIDOR	2
801162	EXTENSION SPREADER / EPANDEUR D'EXTENSION / EXTENSIÓN ESPARCIDOR	2
801163	FOOT / PIED / PIE	4
801165	1/4 X 1 5/8 BOLT / BOULON / TORNILLO	16
801166	1/4 X 2 1/2 BOLT / BOULON / TORNILLO	8
801178	1/4 in. NUT / ÉCROU 1/4 po. / TUERCA 1/4 pu.	24



NOTE: Place cover after rack is loaded with wood.

REMARQUE: Installez la housse après avoir placé les bûches dans le range-bûches.

NOTA: Coloque la cubierta después de que el estante se ha cargado con madera.



NOTE:

Cover raises, lowers and expands to fit wood up to 24 inches long.

REMARQUE:

La housse peut être relevée, abaissée ou élargie pour s'ajuster aux bûches ayant jusqu'à 24 pouces de longueur.

NOTA:

La cubierta se eleva, se baja y se expande para adaptarse a la madera hasta 24 pulgadas de largo.