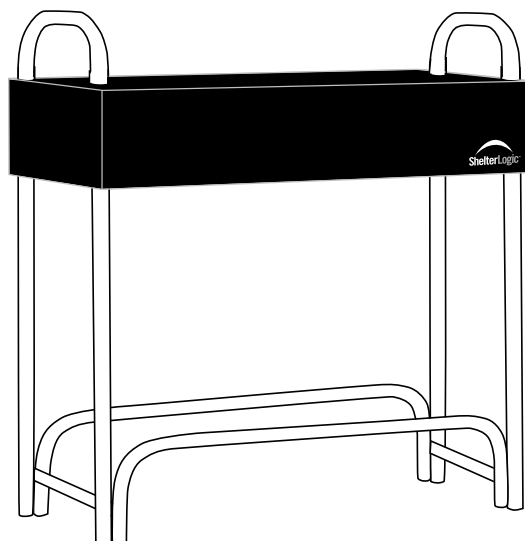


4 ft. Covered Firewood Rack - Assembly Instructions

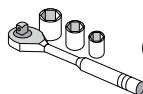
Range-bûches à housse de 1,2 m - Guide D'assemblage

Estante para Leña Cubierto de 1,2 m - Instrucciones de Ensamble

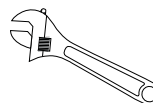


DESCRIPTION / DÉSIGNATION / DESCRIPCIÓN	Nº.
4 ft. Covered Firewood Rack Range-bûches à housse de 1,2 m Estante para Leña Cubierto de 1,2 m	90401

RECOMMENDED TOOLS / OUTILS RECOMMANDÉS HERRAMIENTAS RECOMENDADAS



OR



Please read instructions **COMPLETELY** before assembly.
Before you start: 1+ individuals recommended for assembly, approximate time 15 min.

Lire **TOUTES** les instructions avant de monter.
Avant de commencer: Il faut 1 ou plus personnes ou plus pour le montage qui prend environ 15 min.

Por favor lea las instrucciones **COMPLETAMENTE** antes de ensamblar. **Antes de empezar:** Se recomiendan 1 o mas personas para su ensamble, tiempo de ensamble aproximado 15 min.



150 Callender Road
Watertown, CT 06795
www.shelterlogic.com

1-800-524-9970

Canada:

1-800-559-6175



NOTE: Please read instructions COMPLETELY before assembly.

ATTENTION: This product is manufactured with quality materials. It is designed to fit the ShelterLogic® LLC custom fabric cover included. ShelterLogic® LLC Firewood Racks offer storage and protection from damage caused by the environment. Please read and understand the warnings and cautions prior to assembly. If you have any questions call the customer service number listed below. Please refer to the warranty card inside this package. ShelterLogic® LLC is not responsible for damage to the unit or the contents from acts of nature.

DANGER: Choose the location of your firewood rack carefully. DO NOT install on, over or near electrical wires or outlets. Check for roof lines or other structures that could shed snow, ice or excessive run off before positioning the firewood rack.

WARNING: Risk of fire. DO NOT smoke or use open flame devices in or around the rack. DO NOT store flammable liquids (gasoline, kerosene, propane, etc.) in or around your shelter. Do not expose top or sides of the rack to open fire or other flame source. DO NOT overstack wood. DO NOT stack wood beyond the height of the end pipes.

CAUTION: Use CAUTION when erecting the frame. Use safety goggles during installation.

REPLACEMENT PARTS, ASSEMBLY, SPECIAL ORDERS:

Genuine ShelterLogic® LLC replacement parts and accessories are available from the factory, including anchoring kits for nearly any application, replacement covers, and other accessories. All items are shipped factory direct to your door.

Questions - Claims?

Call Customer Service: 1-800-524-9970
International: 001-860-945-6442
Canada: 1-800-559-6175

CARE AND CLEANING: Immediately remove any accumulated snow or ice from the fabric with a broom, mop or other soft-sided instrument. DO NOT use hard-edged tools or instruments like rakes or shovels to remove snow. This could result in punctures to the cover. DO NOT use bleach or harsh abrasive products to clean the fabric cover. Cover is easily cleaned with mild soap and water.

WARRANTY: This firewood rack carries a full limited warranty against defects in workmanship. ShelterLogic® LLC warrants to the Original Purchaser that if properly used and installed, the product and all associated parts, are free from manufacturer's defects for a period of: **1 YEAR FOR COVER FABRIC AND FRAMEWORK.**

Warranty period is determined by date of shipment from ShelterLogic® LLC for factory direct purchases or date of purchase from an authorized reseller, (please save a copy of your purchase receipt). If this product or any associated parts are found to be defective or missing at the time of receipt, ShelterLogic® LLC will repair or replace, at it's option, the defective parts at no charge to the original purchaser. Replacement parts or repaired parts shall be covered for the remainder of the Original Limited Warranty Period. All shipping costs will be the responsibility of the customer. Parts and replacements will be sent C.O.D. You must save the original packaging materials for shipment back. If you purchased from a local dealer, all claims must have a copy of original receipt. After purchase, please fill out and return warranty card for product registration. Please see warranty card for more details.

Covered by U.S. Patents and patents pending: 6,871,614; 6,994,099; 7,296,584; D 430,306; D 415,571; D 414,564; D 409,310; D 415,572
Rev. 071311

REMARQUE : S'il vous plaît lire les instructions avant de monter.

ATTENTION : Cet abri est fabriqué avec des matériaux de qualité. Il est conçu pour être utilisé avec la housse adaptée ShelterLogic®, LLC comprise. Les range-bûches ShelterLogic®, LLC offrent un espace de rangement et une protection contre les dommages causés par l'environnement. Veuillez lire et vous assurer de bien comprendre les avertissements et les mises en garde avant d'entreprendre l'assemblage. Pour toute question, veuillez téléphoner au service à la clientèle, dont le numéro figure ci-dessous. Veuillez consulter la fiche de garantie se trouvant dans l'emballage. ShelterLogic®, LLC n'assume aucune responsabilité en cas de dommages causés à l'abri ou à son contenu par une catastrophe naturelle.

AVERTISSEMENT : Risque d'incendie. Ne fumez PAS et n'utilisez AUCUNE flamme nue à proximité du range-bûches. Ne rangez PAS de liquides inflammables (essence, kérosène, propane, etc.) à proximité de l'abri. N'exposez pas le dessus ou les côtés du range-bûches au feu ni à toute source d'incendie. Ne surempilez PAS les bûches. N'empilez PAS de bûches au-delà de la hauteur des tubes d'extrémité.

DANGER : Choisissez bien l'emplacement du range-bûches. Ne le placez PAS sur des fils électriques ou des prises de courant, ni à proximité de ceux-ci. Vérifiez les bords de toit ou les autres structures pouvant laisser tomber de la neige, de la glace ou un ruissellement excessif avant de choisir l'emplacement du range-bûches.

ATTENTION : Soyez PRUDENT lors de l'assemblage de l'armature. Portez des lunettes de sécurité durant l'installation.

PIÈCES DE RECHANGE, ENSEMBLES ET COMMANDES

SPÉCIALES : Des pièces de rechange et des accessoires d'origine ShelterLogic®, LLC sont disponibles à l'usine, notamment des nécessaires d'ancrage pour presque toute utilisation, des toiles de rechange, des pièces d'armature, etc. Tous ces articles sont expédiés directement chez vous à partir de l'usine.

Questions - Revendications?

Appelez le service clientèle: 1-800-524-9970
International: 001-860-945-6442
Canada: 1-800-559-6175

ENTRETIEN ET NETTOYAGE : Enlevez sans attendre toute accumulation de neige ou de glace sur la toile à l'aide d'un balai, d'une vadrouille ou d'un autre outil souple. N'utilisez PAS d'outils rigides comme des râtaux ou des pelles pour enlever la neige, car ils risqueraient de perforer la toile. N'utilisez PAS de javellisants ou d'abrasifs pour nettoyer la toile. Utilisez tout simplement de l'eau savonneuse pour nettoyer la toile.

GARANTIE : Cet range-bûches à housse offre une garantie limitée contre les défauts de fabrication. ShelterLogic®, LLC garantit à l'acheteur initial que s'il est installé et utilisé adéquatement, cet article et toutes ses pièces sont exempts de défaut de fabrication pendant une période de: **1 AN POUR LA TOILE, LES PANNEAUX D'EXTRÉMITÉ ET L'ARMATURE.**

La période de garantie est calculée à partir de la date d'expédition par ShelterLogic®, LLC pour les achats faits directement à l'usine ou de la date d'achat chez un revendeur autorisé (veuillez conserver votre reçu d'achat). Si cet article ou une de ses pièces est jugé défectueux ou qu'il est manquant au moment de la réception, ShelterLogic®, LLC réparera ou remplacera, à sa discrétion, toute pièce défectueuse sans frais pour l'acheteur initial. Toute pièce remplacée ou réparée demeure couverte durant le reste de la période de garantie limitée initiale. Tous les frais d'expédition sont à la charge du client. Les pièces et les composants de rechange sont expédiés contre remboursement. Veuillez conserver le matériel d'emballage initial pour l'envoi de retour. Pour les achats faits chez un marchand local, toute réclamation doit être accompagnée d'une copie du reçu initial. Après l'achat, veuillez remplir et expédier la fiche de garantie pour inscrire l'article. Veuillez consulter la fiche de garantie pour obtenir de plus amples renseignements.

Couvert par les brevets U. S. et brevets en instance: 6,871,614; 6,994,099; 7,296,584; D 430,306; D 415,571; D 414,564; D 409,310; D 415,572

NOTA : Por favor lea completamente las instrucciones antes del montaje.

ATENCIÓN: Este producto está hecho con materiales de calidad y está diseñado para quedarle a la cubierta de tela incluida de ShelterLogic®, LLC. Los estantes para leña de ShelterLogic®, LLC le ofrecen protección de daños causados por medio ambiente. Por favor lea y entienda las advertencias y precauciones antes de su instalación. Si usted tiene alguna pregunta, llame al número de servicio al cliente que aparece a continuación. Por favor, consulte la tarjeta de garantía dentro de este empaque. ShelterLogic®, LLC no se hace responsable por los daños a la unidad o el contenidos de los actos de la naturaleza.

PELIGRO: Elegir la ubicación del estante para leña con cuidado. NO lo instale en, sobre o cerca de cables eléctricos o enchufes. Revise que las líneas del techo u otras estructuras que podrían derramar nieve, hielo o escurrimiento excesivo antes de colocar el estante para leña.

ADVERTENCIA: Riesgo de incendio. NO fumar o utilizar dispositivos de llama abierta en o alrededor del estante. No guarde líquidos inflamables (gasolina, queroseno, gas propano, etc.) en o alrededor de su toldo. No exponga la parte superior o los lados del estante al fuego abierto u otra fuente de llama. NO sobre apile la madera. NO apilar la madera más allá de la altura de los tubos de extremo.

PRECAUCIÓN: Tenga PRECAUCIÓN al levantar el marco. Use gafas de seguridad durante la instalación.

PIEZAS DE REPUESTO, PARTES DE ENSAMBLE, PEDIDOS ESPECIALES:

Piezas de repuesto y accesorios están disponibles en la fábrica, incluyendo los juegos de anclaje para casi cualquier aplicación, cubierta de repuesto, partes del marco y otros accesorios. Todos los artículos son enviados de fábrica directamente a su puerta.

Preguntas - Reclamamos?

Llame a Atención al Cliente: 1-800-524-9970
Internacional: 001-860-945-6442
Canadá: 1-800-559-6175

CUIDADO Y LIMPIEZA: Remueva de inmediato toda la nieve acumulada o el hielo de la tela con una escoba, trapeador o cualquier otro instrumento de lados suaves. NO use con bordes duros herramientas o instrumentos como rastrillos o palas para quitar la nieve. Esto podría dar lugar a perforaciones en la cubierta. No utilice productos abrasivos o blanqueadores fuertes para limpiar la cubierta de tela. Cubierta se limpia fácilmente con agua y jabón suave.

GARANTÍA: Este estante para leña con una garantía total limitada contra defectos de fabricación. ShelterLogic®, LLC garantiza al comprador original que si se utilizan adecuadamente y se instala el producto y todas las partes asociadas, están libres de defectos de fabricación durante un período de: **1 AÑO DE CUBIERTA CON TEJIDO Y MARCO.**

El período de garantía se determina por la fecha de envío de ShelterLogic®, LLC para la compra directa de fábrica o de la fecha de compra de un distribuidor autorizado, (por favor, guarde una copia de su recibo de compra). Si este producto o de las partes asociadas se encuentre defectuoso o faltante en el momento de recibirlo, ShelterLogic®, LLC lo reparará o reemplazará, a elección de éste, las partes defectuosas sin costo alguno para el comprador original. Las piezas de repuesto o pieza reparada será cubierto por el resto del período de garantía original. Todos los gastos de envío correrán a cargo del cliente. Partes y repuestos se enviará "C.O.D." pago a la entrega. Debe guardar el material de empaque original para el envío. Si usted lo compró a un comerciante local, todos los reclamos deben tener una copia del recibo original. Después de la compra, por favor complete y devuelva la tarjeta de garantía para registrar el producto. Por favor, consulte la tarjeta de garantía para más detalles.

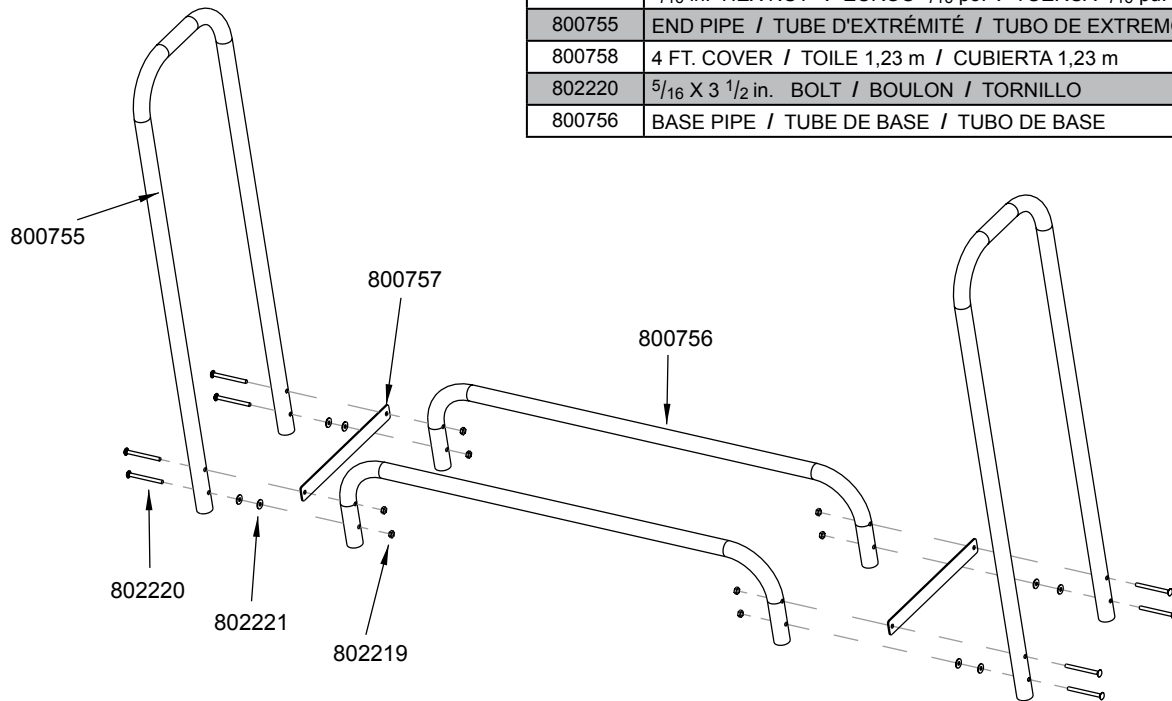
Cubierto por el U. S. Las patentes y patentes pendientes: 6,871,614; 6,994,099; 7,296,584; D 430,306; D 415,571; D 414,564; D 409,310; D 415,572

1. ASSEMBLE FRAME

ASSEMBLEZ L'ARMATURE

MARCO DE ENSAMBLE

PART N°. PIÈCE N°. PARTE N°.	DESCRIPTION / DÉSIGNATION / DESCRIPCIÓN	QUANTITY QUANTITÉ CANTIDAD
802221	5/16 in. WASHER / RONDELLE 5/16 po. / ARANDELA 5/16 pu.	8
800757	SPREADER BAR / ENTRETOISE / BARRA DE EXTENSIÓN	2
802219	5/16 in. HEX NUT / ÉCROU 5/16 po. / TUERCA 5/16 pu.	8
800755	END PIPE / TUBE D'EXTRÉMITÉ / TUBO DE EXTREMO	2
800758	4 FT. COVER / TOILE 1,23 m / CUBIERTA 1,23 m	1
802220	5/16 X 3 1/2 in. BOLT / BOULON / TORNILLO	8
800756	BASE PIPE / TUBE DE BASE / TUBO DE BASE	2

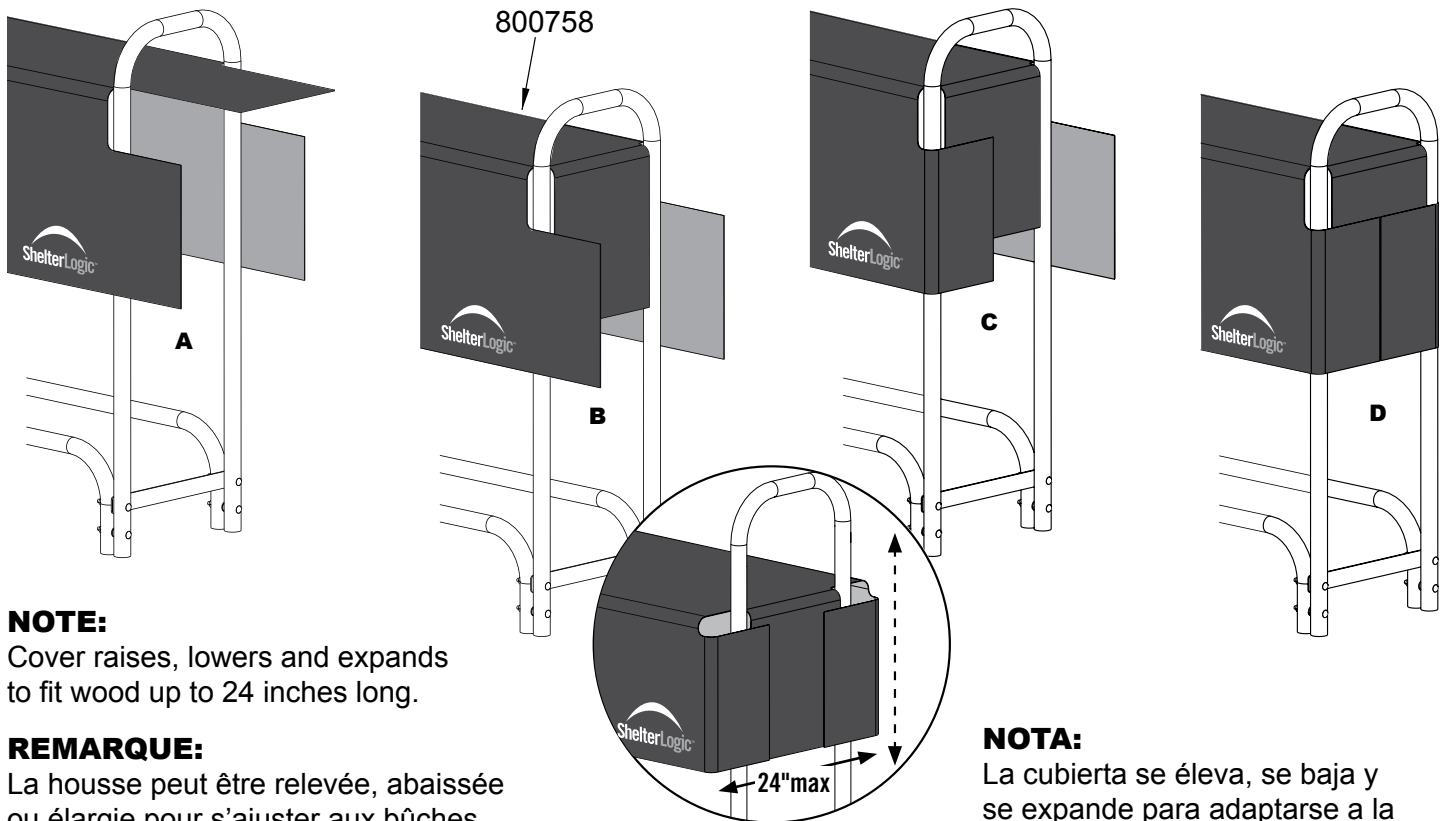


2. ATTACH THE FABRIC COVER

Place cover after rack is loaded with wood.

FIXEZ LA HOUSSE Installez la housse après avoir placé les bûches dans le range-bûches.

INSTALE LA CUBIERTA DE TELA Coloque la cubierta después de que el estante se ha cargado con madera.



NOTE:

Cover raises, lowers and expands to fit wood up to 24 inches long.

REMARQUE:

La housse peut être relevée, abaissée ou élargie pour s'ajuster aux bûches ayant jusqu'à 24 po de longueur.

NOTA:

La cubierta se eleva, se baja y se expande para adaptarse a la madera hasta 24 pulgadas de largo.