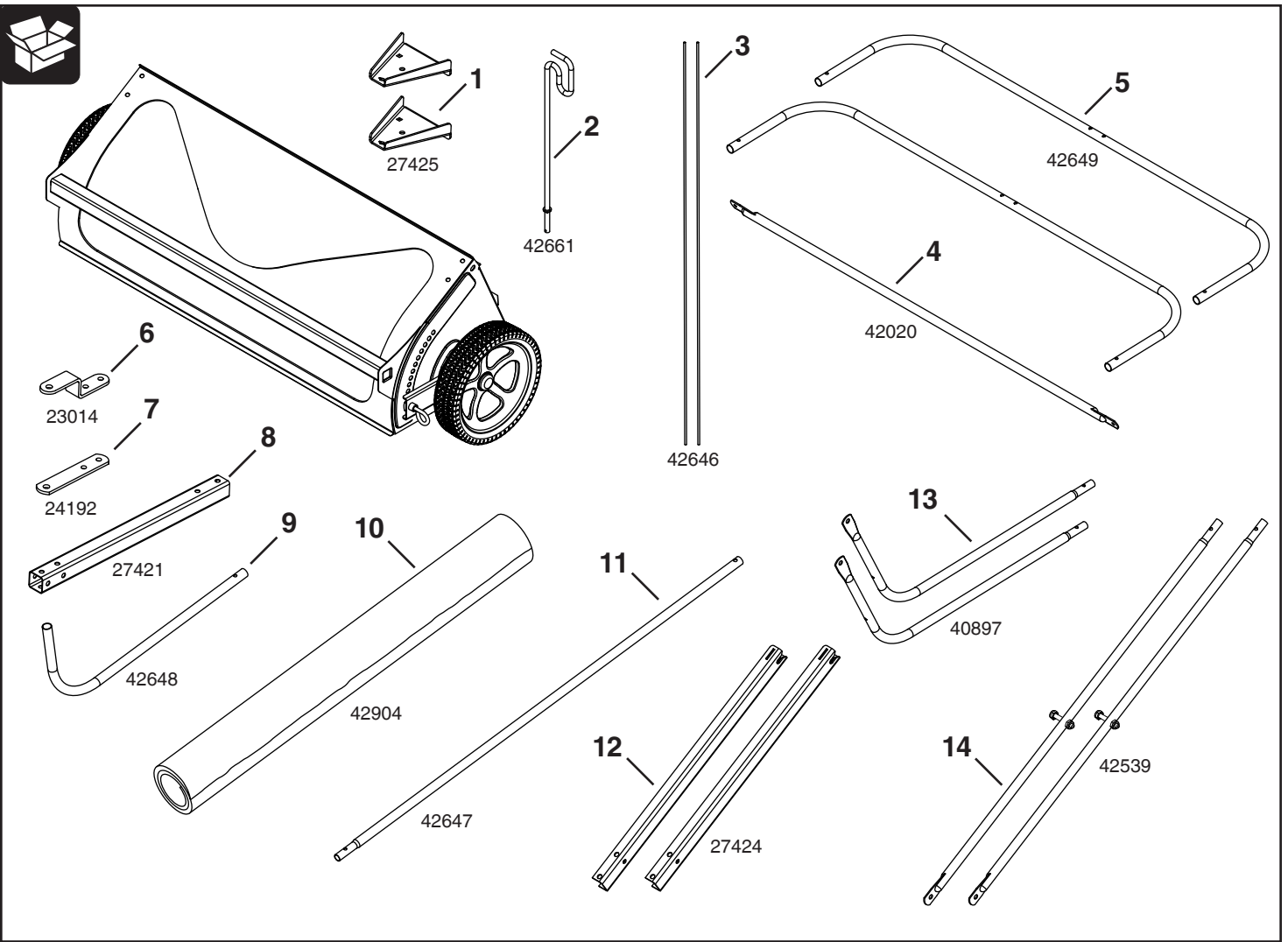
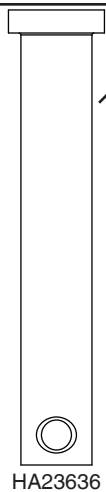


# 45-04921

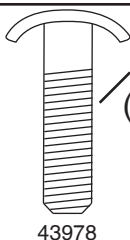
	..... 4	DANSK..... 16	
ENGLISH.....	8	NORSK..... 17	
DEUTSCH .....	9	SVENSKA .....	18
FRANÇAIS .....	10	SUOMI.....	19
ITALIANO.....	11	POLSKI .....	20
NEDERLANDS.....	12	ČEŠTINA.....	21
ESPAÑOL .....	13	MAGYAR.....	22
PORTUGUÊS.....	14	РУССКИЙ .....	23
ΕΛΛΗΝΙΚΑ .....	15	SLOVENSKO.....	24





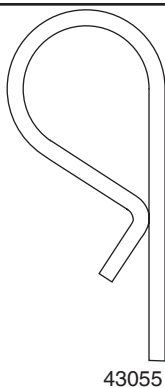
15  
(x5)

HA23636



16  
(x1)

43978



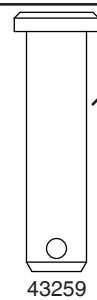
17  
(x14)

43055



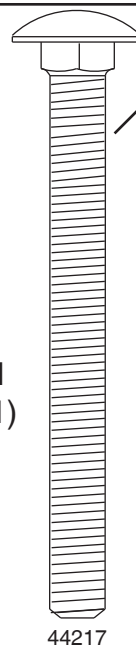
18  
(x6)

48365



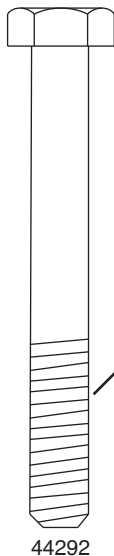
19  
(x1)

43259



20  
(x2)

44217



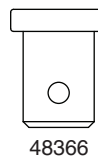
25  
(x2)

44292



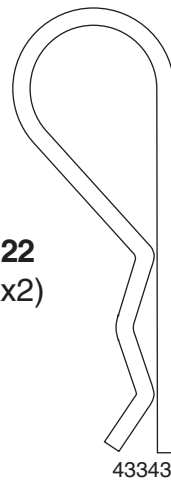
23  
(x1)

HA3090



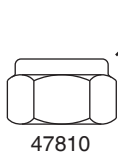
22  
(x2)

48366



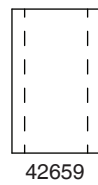
21  
(x1)

43343



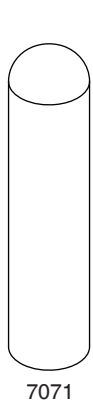
26  
(x2)

47810



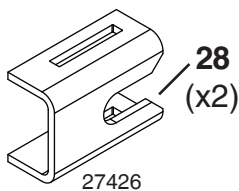
24  
(x2)

42659



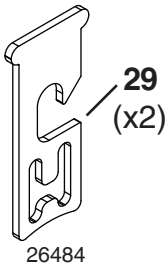
27  
(x1)

7071



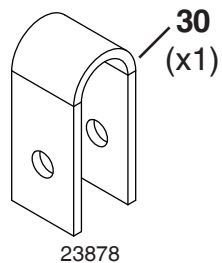
28  
(x2)

27426



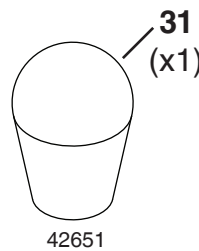
29  
(x2)

26484



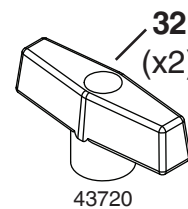
30  
(x1)

23878



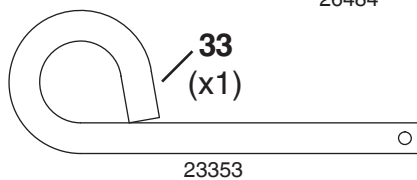
31  
(x1)

42651



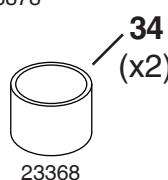
32  
(x2)

43720



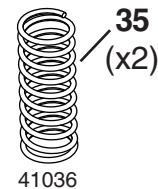
33  
(x1)

23353



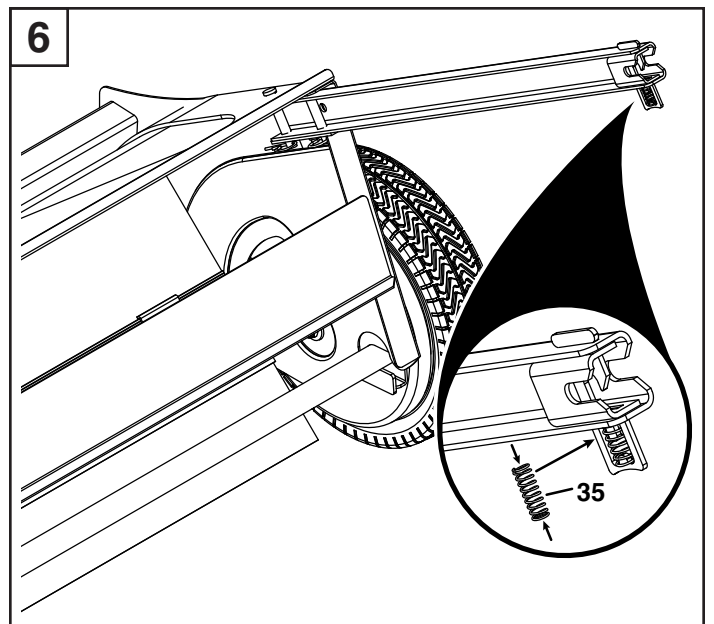
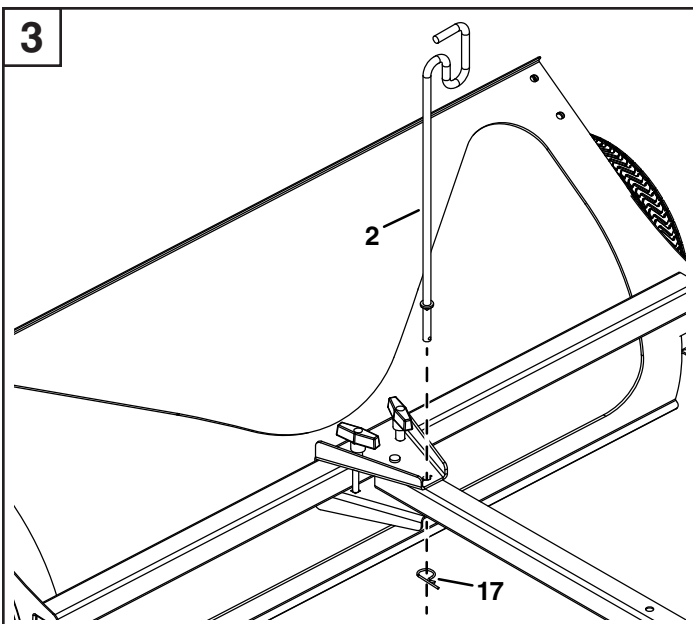
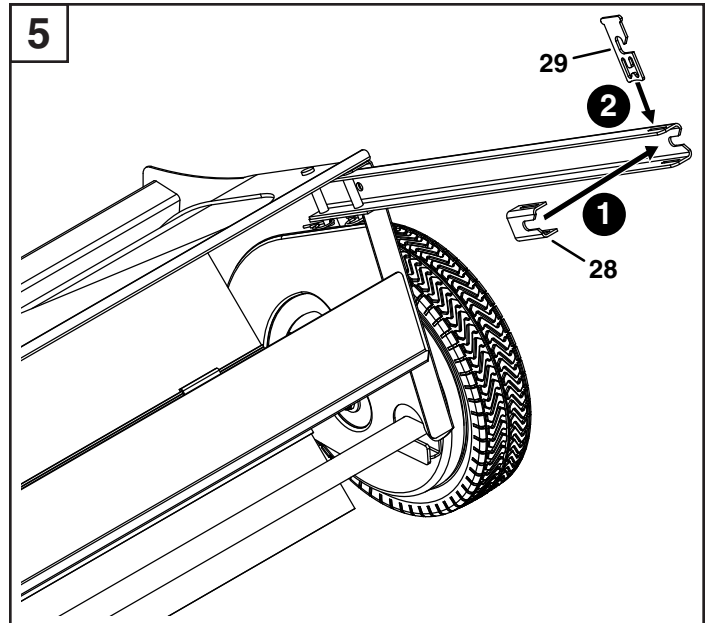
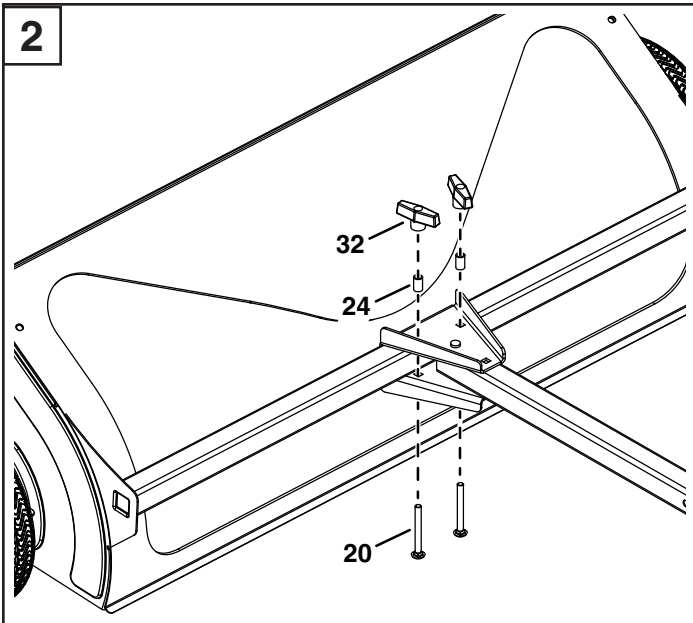
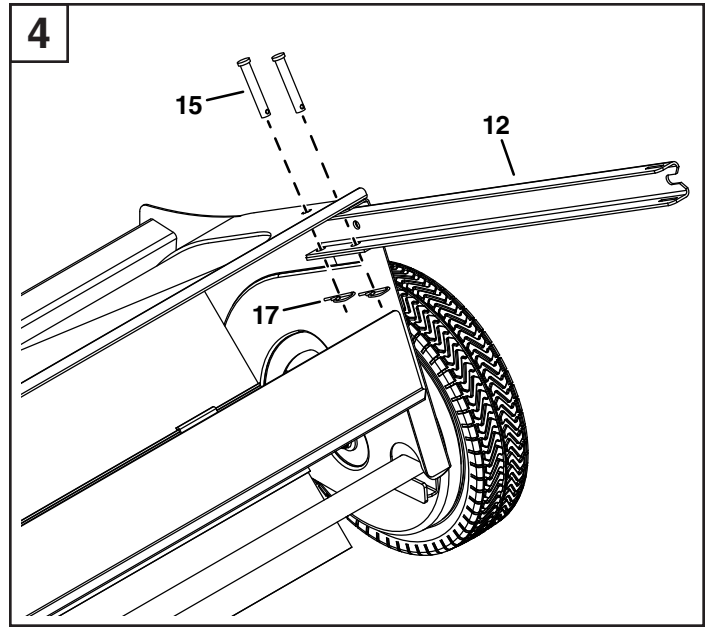
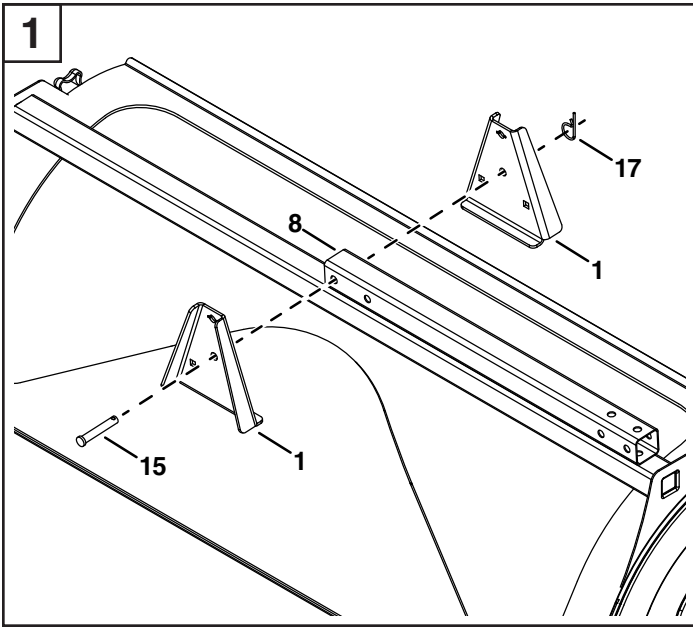
34  
(x2)

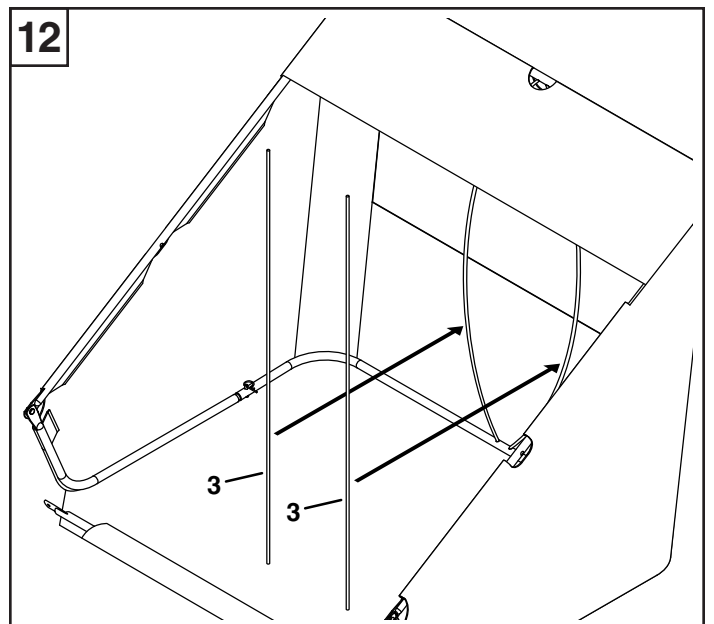
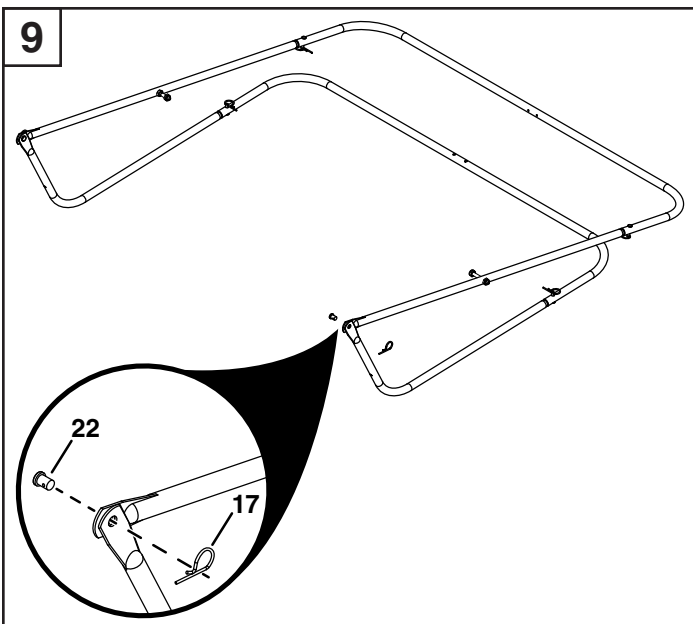
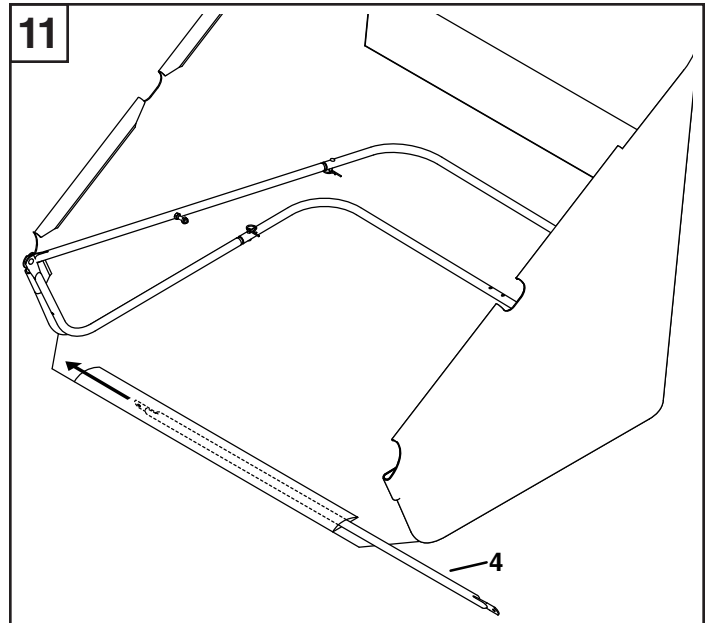
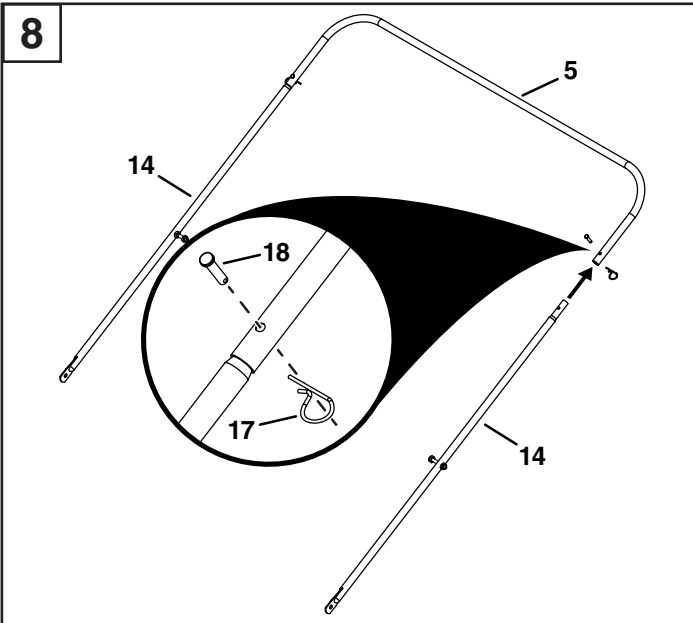
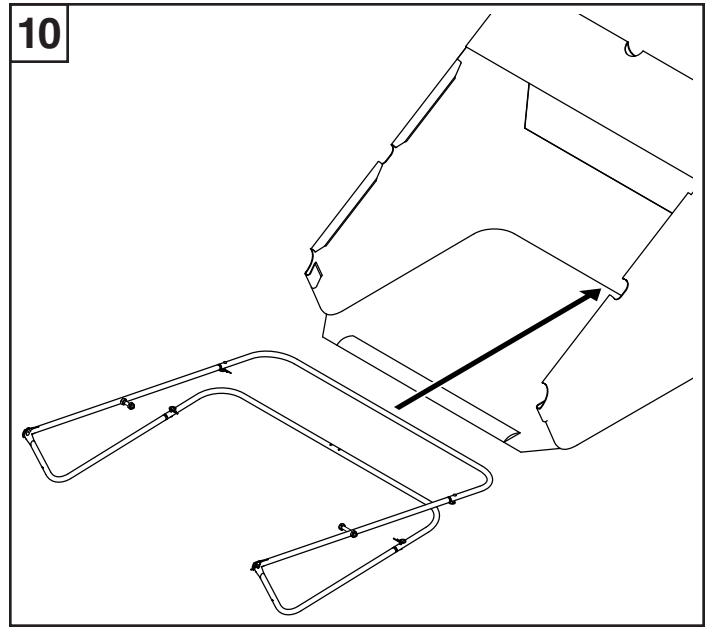
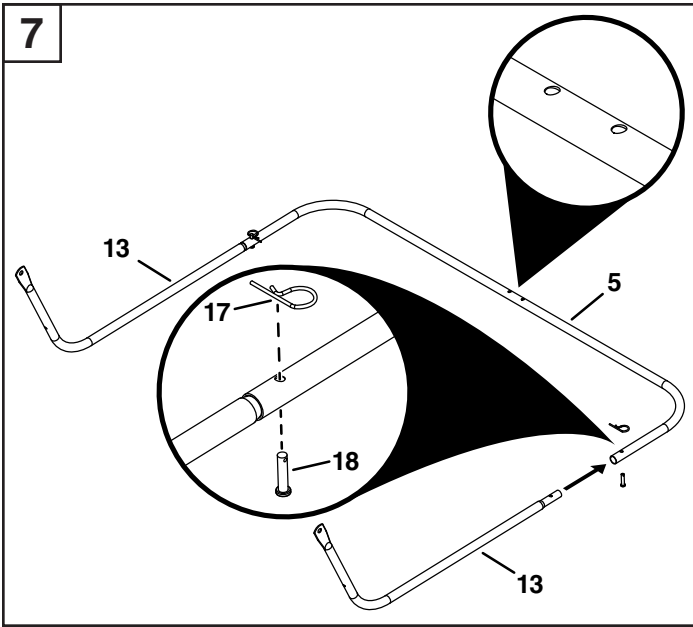
23368

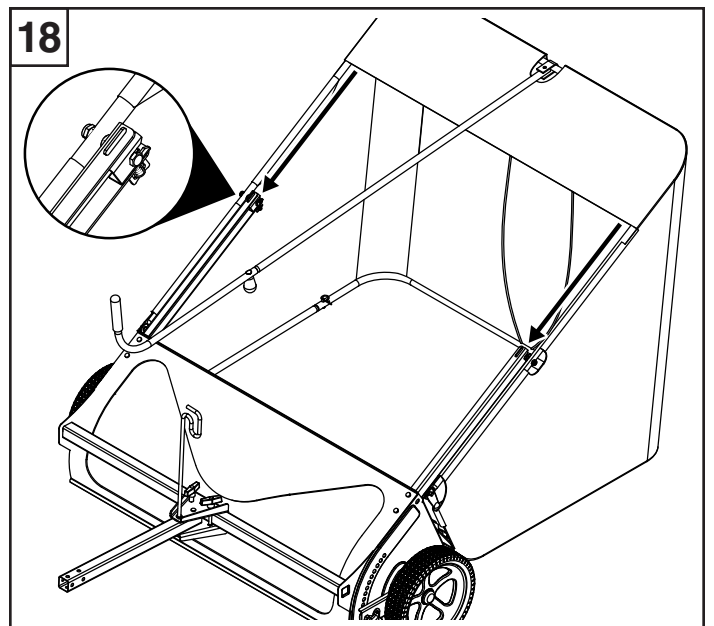
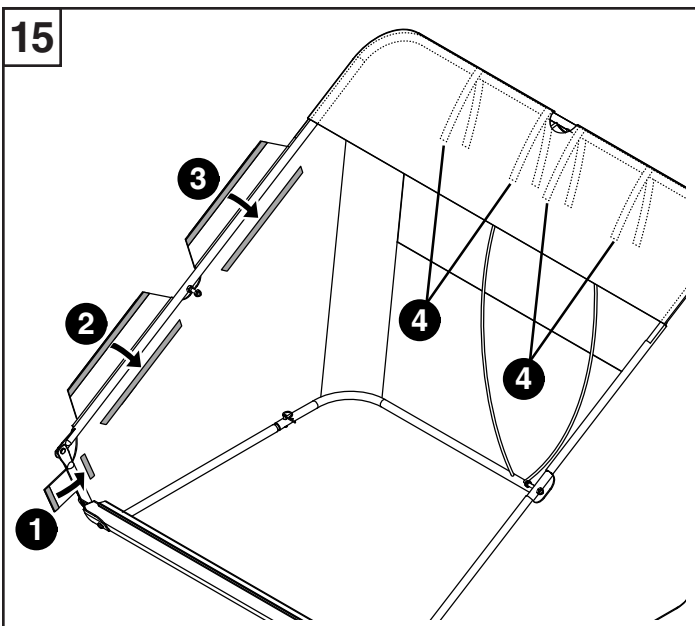
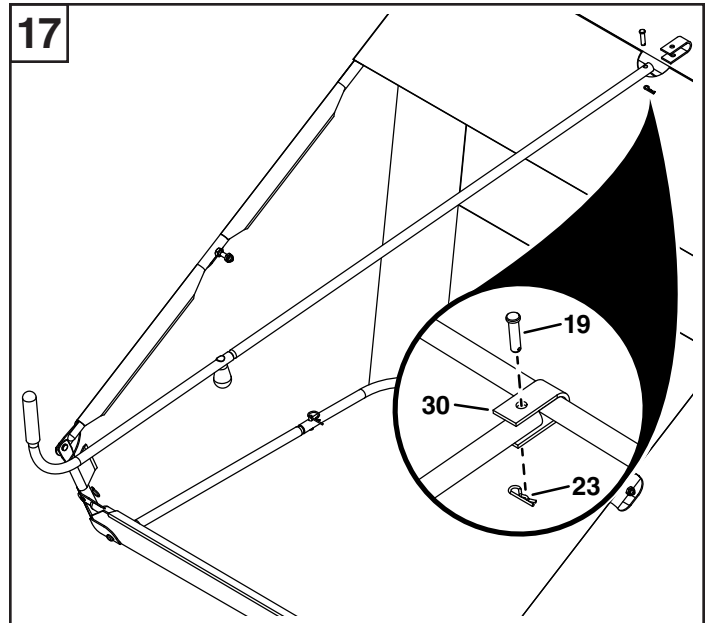
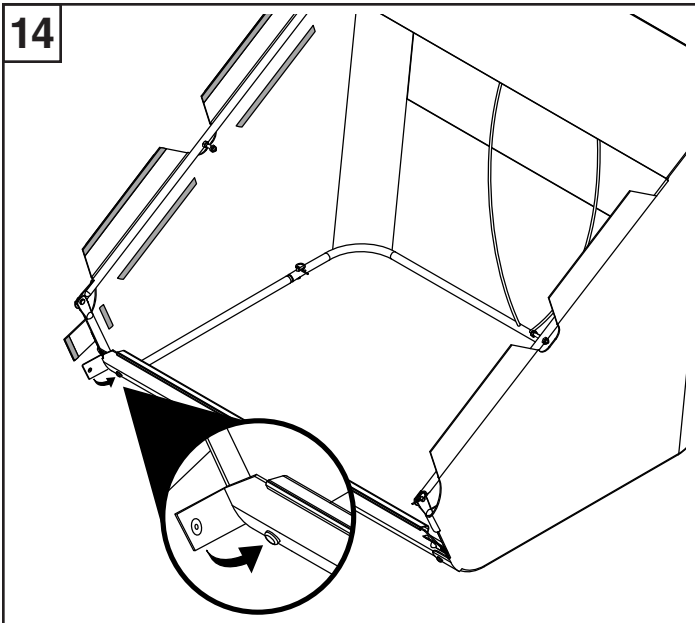
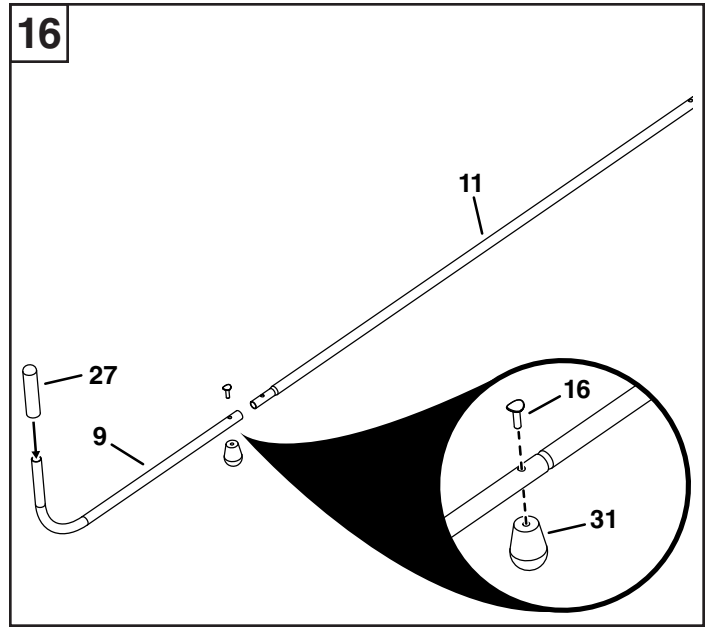
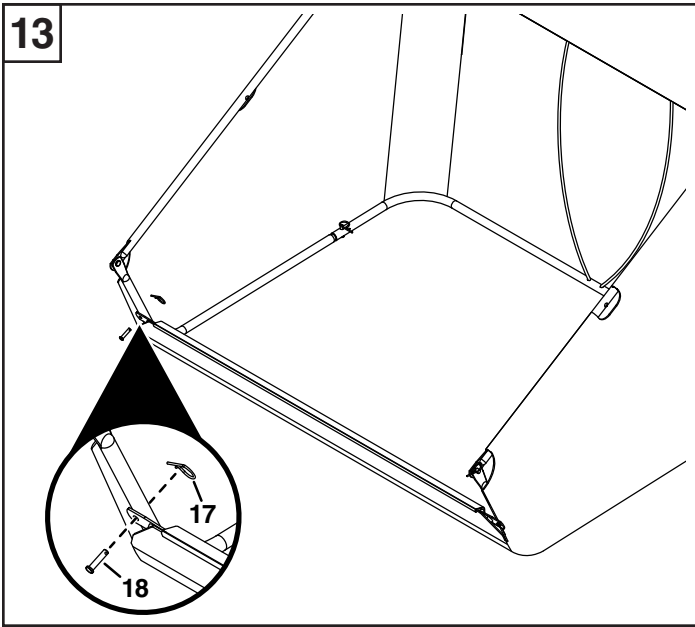


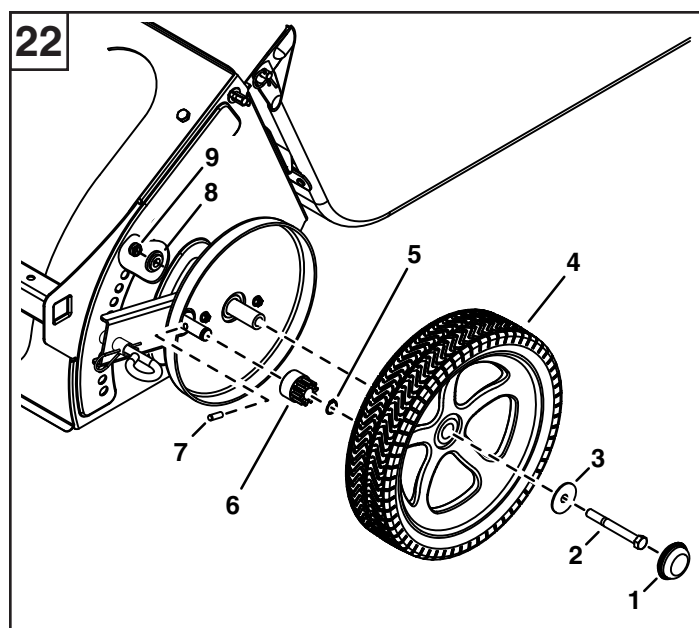
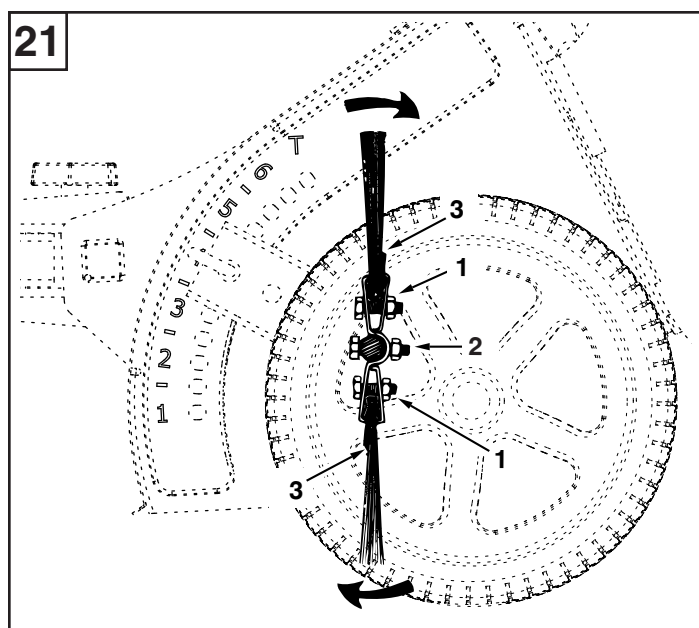
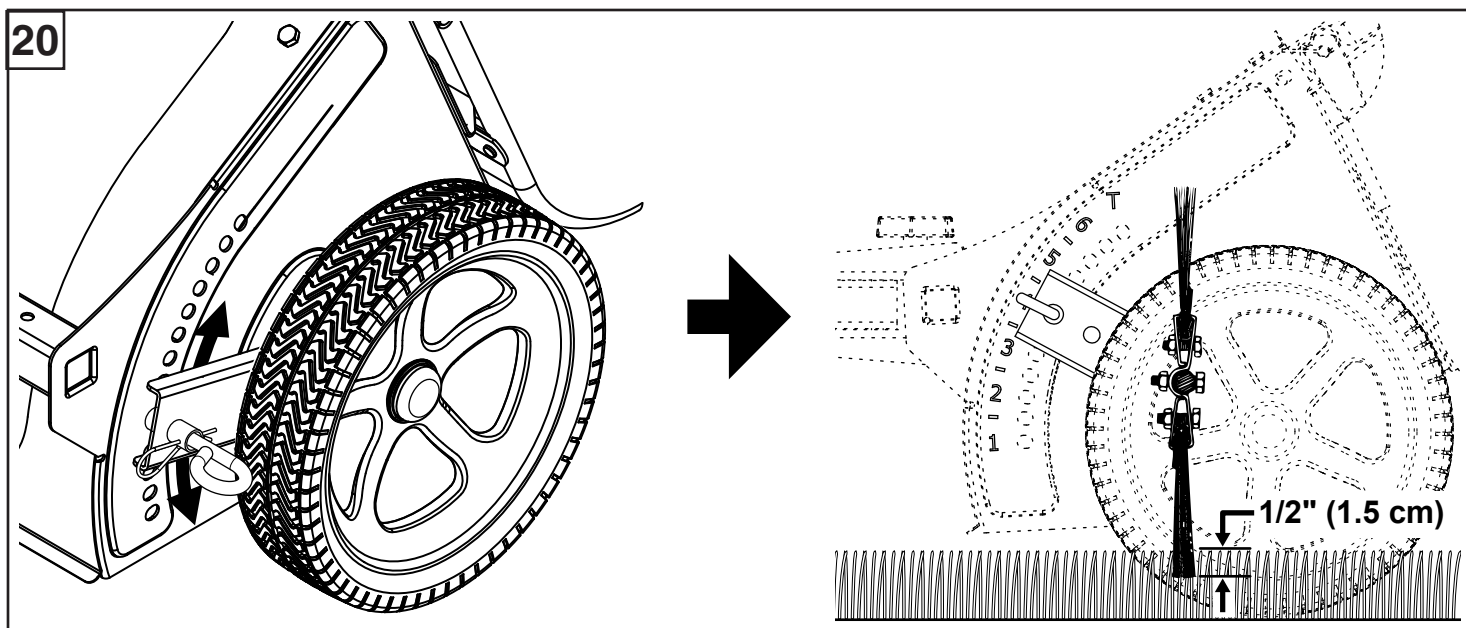
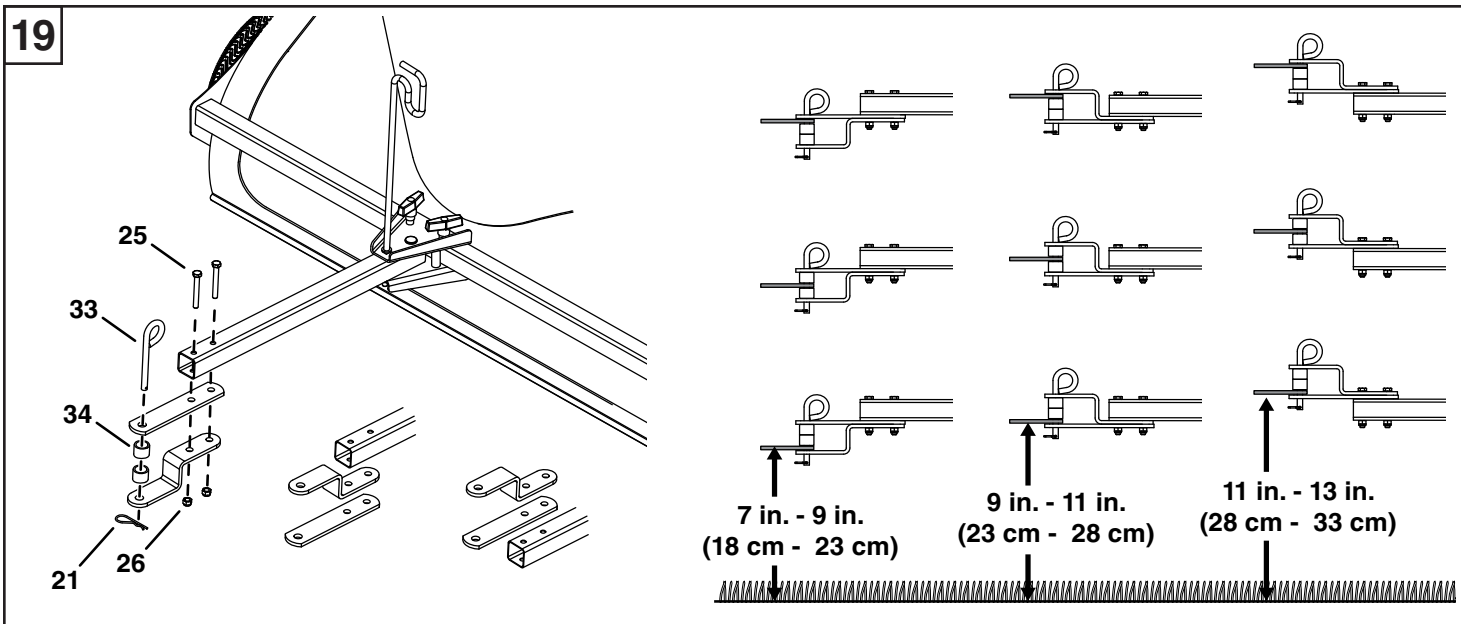
35  
(x2)

41036









## ENGLISH

### Safety

---

Read and understand the vehicle manual and these instructions before using this sweeper. Always instruct other users before they operate the sweeper.

### Symbols

---



Oil



Grease

### Operation

---



#### Risk of Injury

- Never allow children to handle the sweeper
- Never allow anyone to ride on the sweeper.
- Always wear footwear when working with the sweeper.
- Never operate the sweeper if foreign matter is stuck in the brushes. Turn off the vehicle engine, remove the foreign matter and check for damage. If the sweeper is damaged, repair before continuing to operate.



#### Risk of Overturning

- Check the loading capacity of the towing vehicle and only sweep appropriate amounts of grass and leaves into the grass bag.
- On starting off, make sure that the sweeper retains its balance and does not overturn.
- Do not work on slopes greater than 10°.
- Do not exceed 6 mph (10 km/h).
- Drive slowly and carefully, especially when turning and on uneven ground.

**Note:** The driving and braking characteristics depend on the towed load.



#### Risk of Fire

- Always keep the sweeper away from fire. Excessive heat can damage the brushes and grass bag and could cause the bag to burn.
- Always empty the grass bag before storing the sweeper; spontaneous combustion may occur.

### Attaching the Sweeper to Tow Vehicle (See Figure 19)

- Park the tow vehicle and sweeper on flat level ground.
- Attach the sweeper to the tractor hitch.
- Make sure draw bar is level to ground.

### Setting the Brush Height (See Figure 20)

- Best results are achieved if the brushes penetrate the grass to a depth of 1/2" (1.5 cm).

### Emptying the Grass Bag

- Stop the towing vehicle and turn off the engine.
- Empty the grass bag by pulling on the dump handle.

### Using the Offset Hitch

- Loosen the two knobs on the drawbar bracket.
- Slide the drawbar to the left or right end of the sweeper housing.
- Tighten the two knobs on the drawbar bracket.

### Using the Transport Feature

- Use the transport feature when moving across pavement or areas you do not want to sweep.
- Empty grass bag of all debris (see Emptying the Grass Bag above).
- Pull out on the height adjustment knob and set to the "T" position.
- Do not exceed 6 mph (10 km/h).

### Maintenance

---

Lubricate the wheel bearings once during the season. Remove hub cap and apply a few drops of light oil.

Lubricate the brush axle at the beginning and end of the season.

Clean and grease drive gears every two years (See Figure 22). Remove hub cap (1), bolt (2), washer (3), wheel (4), step spacer (8), and nut (9).

### Service

---

#### Replace the Brushes (See Figure 21)

- Remove grass bag. Only loosen bolt and nut on the single brush retainers (1). Do not loosen double brush retainer (2).
- Note which side of brush the bristles overlap (3). Slide brush out.
- Install new brush with bristles overlap (3) as before.

#### Wheel Gear and Pawl (See Figure 22)

Do not remove both wheels at the same time; parts are not interchangeable.

- Remove hub cap (1), bolt (2), washer (3), wheel (4), step spacer (8), and nut (9).
- Remove snap ring (5), ratchet gear (6), and drive pin (7). Clean shaft and gear.
- Install ratchet gear (6) and drive pin (7). Pin must move freely in shaft.
- Lightly grease shaft and fill ratchet gear (6) with grease.
- Lightly grease brush axle and gear teeth on wheel.
- Install hub cap (1), bolt (2), washer (3), wheel (4), step spacer (8), and nut (9).

**Note:** Brushes should only move during forward rotation. If brushes rotate in both directions, drive pin is jamming the ratchet gear. Disassemble and make sure drive pin moves freely.



## DEUTSCH

### Sicherheit

---

Bitte lesen Sie sich, bevor Sie diese Kehrmaschine verwenden, diese Bedienungsanleitung und die des Fahrzeugs durch. Andere Benutzer müssen erst unterwiesen werden, bevor Sie die Kehrmaschine betreiben dürfen.

### Symbole

---



Öl



Schmierfett

### Betrieb

---



#### Verletzungsrisiko

- Die Bedienung der Kehrmaschine durch Kinder ist verboten
- Jemand auf der Streumaschine reiten zu lassen ist generell verboten.
- Bei Arbeiten mit der Kehrmaschine muss immer Fußbekleidung getragen werden.
- Das Gerät darf niemals betrieben werden wenn Fremdkörper in den Bürsten stecken. Stellen Sie den Motor des Fahrzeugs ab, entfernen Sie die Fremdkörper und prüfen Sie auf Schäden. Sofern die Kehrmaschine beschädigt wurde, muss Sie vor einer Fortsetzung des Betriebs repariert werden.



#### Überrollrisiko

- Prüfen Sie die Ladekapazität des Zugfahrzeugs und kehren Sie nicht mehr Gras und Blätter in den Grasfangkorb als entsprechend zulässig.
- Stellen Sie zu Anfang des Kehrens sicher, dass die Kehrmaschine ihre Balance hält und nicht überschlägt.
- Arbeiten Sie keinesfalls an Gefällen mit mehr als 10° Neigung.
- Sie dürfen max. 10 km/h schnell fahren.
- Fahren Sie langsam und vorsichtig, insbesondere, wenn Sie wenden und sich auf unebenem Grund befinden.

**Hinweis:** Das Fahr- und Bremsverhalten hängt von der gezogenen Last ab.



#### Brandrisiko

- Die Kehrmaschine muss immer von Feuer ferngehalten werden. Übermäßige Hitze kann zu Schäden an den Bürsten und am Grasfangkorb führen und könnte zu einem Entflammen des Grasfangkorbs führen.
- Der Grasfangkorb muss vor der Lagerung der Kehrmaschine immer erst geleert werden, da es sonst zur spontanen Verbrennung kommen kann.

### Anhängen der Kehrmaschine an das Zugfahrzeug (siehe Abb. 19)

- Parken Sie das Zugfahrzeug und die Kehrmaschine auf ebenem Grund.
- Hängen Sie die Kehrmaschine an die Kupplung des Traktors an.
- Stellen Sie sicher, dass die Zugdeichsel parallel zum Boden ist.

### Einstellen der Bürstenhöhe (siehe Abb. 20)

- Gerät so anhängen, dass der Grasfang möglichst parallel zum Boden ist und der Abstand dazwischen mindestens 13 cm beträgt.

### Entleeren des Grasfangkorbs

- Halten Sie das Zugfahrzeug an und stellen Sie den Motor ab.
- Entleeren Sie den Grasfangkorb, indem Sie am Entladehandgriff ziehen.

### Verwendung der Anhängerkupplung mit Absatzstück

- Lösen Sie die beiden Drehknebel am Zugdeichselbügel.
- Verschieben Sie die Zugdeichsel zum linken oder rechten Ende des Kehrmaschinengehäuses.
- Ziehen Sie die beiden Drehknebel am Zugdeichselbügel an.

### Verwendung der Transportfunktion

- Verwenden Sie die Transportfunktion, wenn Sie über Straßenbelag fahren, oder über Bereiche, die Sie nicht kehren wollen.
- Entleeren Sie den Grasfangkorb von allem Unrat (siehe "Entleeren des Grasfangkorbs" weiter oben).
- Ziehen Sie den Höheneinstellungsknopf etwas heraus und stellen Sie ihn auf Stellung "T".
- Sie dürfen max. 10 km/h schnell fahren.

### Wartung

---

Schmieren Sie die Radlager einmal während der Saison. Entfernen Sie die Radkappe und geben Sie einige Tropfen eines leichten Öls auf.

Schmieren Sie die Bürstenachse sowohl am Anfang als auch am Ende der Saison.

Die Antriebszahnäder müssen alle zwei Jahre gereinigt und geschmiert werden (siehe Abb. 22). Entfernen Sie die Radnabenkappe (1), den Bolzen (2), die Unterlegscheibe (3), das Rad (4), das abgestufte Distanzstück (8) und die Mutter (9).

### Wartung

---

#### Austausch der Bürsten (siehe Abb. 21)

- Nehmen Sie den Grasfangkorb ab. Lösen Sie an den Einzelbürstenhalterungen (1) die Schraube und die Mutter nur etwas. Lösen Sie NICHT die Doppelbürstenhalterung (2).
- Merken Sie sich, auf welcher Seite der Bürste die Borsten überlappen (3). Ziehen Sie die Bürste heraus.
- Installieren Sie die neue Bürste mit Borstenüberlappung (3) wie zuvor.

#### Radinneres mit Zahnrad und Sperrklinke (siehe Abb. 22)

Entfernen Sie nicht beide Räder gleichzeitig; die Teile sind nicht untereinander austauschbar.

- Entfernen Sie die Radnabenkappe (1), den Bolzen (2), die Unterlegscheibe (3), das Rad (4), das abgestufte Distanzstück (8) und die Mutter (9).
- Entfernen Sie den Sprengring (5), das Ratschengetriebe (6) und den Antriebsstift (7). Reinigen Sie die Welle und das Getriebe.
- Installieren Sie das Ratschengetriebe (6) und den Antriebsstift (7). Der Stift muss sich frei in der Welle bewegen können.
- Fetten Sie die Welle leicht ein und füllen Sie das Ratschengetriebe (6) mit Schmierfett.
- Fetten Sie die Bürstenachse und die Getriebezähne am Rad leicht ein.
- Installieren Sie die Radnabenkappe (1), den Bolzen (2), die Unterlegscheibe (3), das Rad (4), das abgestufte Distanzstück (8) und die Mutter (9).

**Hinweis:** Die Bürsten sollten sich nur während der Vorwärtsdrehung bewegen. Falls sich die Bürsten in beide Richtungen drehen, ist der Antriebsstift des Ratschengetriebes blockiert. Demontieren Sie es und sorgen Sie dafür, dass sich der Antriebsstift frei bewegen kann.

## Sécurité

Bien lire et comprendre le manuel d'utilisation du véhicule, ainsi que ces instructions, avant toute utilisation de ce balai ramasseur. Toujours instruire les autres utilisateurs avant qu'ils n'utilisent ce balai ramasseur.

## Symboles



Huile



Graisse

## Fonctionnement



### Risques de blessure

- Ne jamais permettre à des enfants de toucher au balai ramasseur
- Ne jamais laisser qui que ce soit se tenir sur un balai ramasseur en mouvement.
- Toujours porter des souliers en travaillant avec le balai ramasseur.
- Ne jamais faire fonctionner le balai ramasseur si des objets étrangers sont pris dans les brosses. Arrêter le moteur du véhicule, éliminer les objets étrangers et vérifier l'absence de dégâts. Si le balai ramasseur est endommagé, le réparer avant de le remettre en fonctionnement.



### Risques de retournement

- Vérifier la capacité de charge du véhicule tracteur, et ne ramasser que des quantités appropriées de gazon et de feuilles dans le sac de recueil.
- Au démarrage, s'assurer que le balai ramasseur reste en équilibre et ne se retourne pas.
- Ne pas travailler sur des pentes supérieures à 10°
- Ne pas dépasser 10 km/h (3 m/h).
- Rouler lentement et avec précaution, en particulier pour tourner et sur les sols accidentés.

**Nota :** Les caractéristiques motrices et de freinage sont fonction de la charge remorquée.



### Risques d'incendie

- Toujours garder le balai ramasseur à l'écart des feux. Une chaleur excessive risque d'endommager les brosses et le sac de recueil, voire de faire prendre feu à ce dernier.
- Toujours vider le sac de recueil avant de ranger le balai ramasseur, une combustion spontanée pouvant se produire.

## Attelage du balai ramasseur au véhicule tracteur (voir la figure 19)

- Garer le véhicule tracteur et le balai ramasseur sur un terrain plat et horizontal.
- Atteler le balai ramasseur.
- Stellen Sie sicher, dass die Zugdeichsel parallel zum Boden ist.

## Réglage de la hauteur des brosses (voir la figure 20)

- Accrocher l'appareil de façon à ce que le collecteur d'herbe soit dans la mesure du possible parallèle au sol et que la garde au sol soit d'au moins 13 cm.

## Vidage du sac de recueil

- Arrêter le véhicule tracteur et arrêter le moteur.
- Faire basculer le sac de recueil en tirant sur la corde.

## Utilisation de l'attelage décalé

- Desserrer les deux boutons du support de la barre d'attelage.
- Glisser la barre d'attelage vers la gauche ou la droite du caisson de la balayeuse.
- Serrer les deux boutons du support d'attelage.

## Option transport

- Utiliser cette fonction lorsque la balayeuse doit traverser une route ou une zone qui ne doit pas être balayée.
- Vider le sac de recueil d'herbe et de débris (voir « Vidage du sac de recueil » ci-dessus).
- Tirer sur le bouton de réglage de hauteur et le régler sur "T".
- Ne pas dépasser 10 km/h (6 m/h).

## Entretien

Huiler les roulements de roues une fois par saison. Déposer le capuchon sur le moyeu et appliquer quelques gouttes d'huile légère.

Graisser l'axe des brosses en début et en fin de saison.

Nettoyer et graisser les pignons d'entraînement tous les deux ans (voir la figure 22). Déposer le capuchon du moyeu (1), le boulon (2), la rondelle plate (3), la roue (4), l'entretoise (8) et l'écrou (9).

## Réparations

### Remplacement des brosses (Voir la figure 21)

- Retirer le sac de recueil. Desserrer seulement le boulon des pattes de fixation simples (1). Ne pas desserrer la patte de fixation double (2).
- Noter le côté de la brosse sur lequel les soies se chevauchent (3). Extraire la brosse.
- Monter une brosse neuve en veillant à ce que le chevauchement des soies (3) soit identique à celui noté auparavant.

### Pignon de roue et linguet (voir la figure 22)

Ne pas déposer les deux roues en même temps car ces pièces ne sont pas interchangeables.

- Déposer le capuchon du moyeu (1), le boulon (2), la rondelle plate (3), la roue (4), l'entretoise (8) et l'écrou (9).
- Déposer le circlip (5), le pignon (6) et la goupille d'entraînement (7). Nettoyer l'axe et le pignon.
- Remettre en place le pignon (6) et la goupille d'entraînement (7). La goupille doit obligatoirement coulisser librement dans l'axe.
- Graisser légèrement l'axe et remplir le pignon (6) de graisse.
- Graisser légèrement l'axe des brosses et les dents du pignon de la roue.
- Remettre en place le capuchon du moyeu (1), le boulon (2), la rondelle plate (3), la roue (4), l'entretoise (8) et l'écrou (9).

**Nota :** Les brosses ne doivent bouger que pendant une rotation vers l'avant. Si les brosses tournent dans les deux sens, la goupille d'entraînement est bloquée dans le pignon du cliquet. Démonter et s'assurer que la goupille d'entraînement se déplace librement.

## Sicurezza

Prima di usare il raccoglierba, leggere ed assimilare il manuale del veicolo e queste istruzioni. Impartire le opportune istruzioni agli altri utenti, prima di affidare loro l'azionamento del raccoglierba.

## Legenda



Oliare



Ingrassare

## Montaggio

### Rischio di lesioni

- Non permettere mai ai bambini di usare il raccoglierba.
- Vietare a chiunque di farsi un giro sul raccoglierba.
- Lavorare con il raccoglierba indossando calzature appropriate.
- Non azionare mai il raccoglierba se ci sono corpi estranei incastrati nelle spazzole. Spegnerne il motore del veicolo, rimuovere i corpi estranei ed escludere la presenza di danni. Se il raccoglierba è danneggiato, ripararlo prima di continuare ad azionarlo.

### Rischio di ribaltamento

- Controllare la portata del veicolo trainante e raccogliere nella sacca una quantità appropriata di erba e di foglie.
- All'inizio del lavoro, accertarsi che il raccoglierba sia ben equilibrato e non si ribalti.
- Non lavorare su pendenze superiori ai 10 gradi.
- Non superare i 10 km/h.
- Guidare lentamente e con cura, specie durante le sterzate e su terreni dissestati.

**N.B.** Le caratteristiche di guida e di frenata dipendono dal carico rimorchiato.

### Rischio di incendio

- Tenere sempre lontano il raccoglierba dal fuoco. Il calore eccessivo può danneggiare le spazzole e la sacca e causare l'incendio della sacca stessa.
- Svotare sempre la sacca prima di conservare il raccoglierba, pena l'insorgere di una combustione spontanea.

## Collegamento del raccoglierba al veicolo trainante (vedere la figura 19)

- Parcheggiare il veicolo trainante ed il raccoglierba su un terreno piano e livellato.
- Collegare il raccoglierba all'attacco del trattore.
- Accertarsi che la barra di traino sia parallela al terreno.

## Impostazione dell'altezza delle spazzole (vedere la figura 20)

- Agganciare l'apparecchio in modo che il contenitore di raccolta sia parallelo al suolo e la distanza tra l'apparecchio ed il suolo sia di almeno 13 cm.

## Svuotamento della sacca

- Arrestare il veicolo trainante e spegnerne il motore.
- Svotare la sacca tirando la leva di scarico.

## Disassamento dell'attacco

- Allentare le due manopole della staffa della barra di traino.
- Far scorrere la barra di traino verso l'estremità destra o sinistra dell'incastellatura del raccoglierba.
- Serrare le due manopole della staffa della barra di traino.

## Uso della funzione Trasporto

- Usare la funzione Trasporto durante gli spostamenti del raccoglierba su strada o su superfici che non richiedono raccolta.
- Svotare completamente la sacca dell'erba (vedere sopra la sezione Svotamento della sacca).
- Tirare verso l'esterno la leva di regolazione dell'altezza, innestandola in posizione "T".
- Non superare i 10 km/h.

## Manutenzione

Lubrificare i cuscinetti delle ruote una volta per stagione. Rimuovere il coprimozzo ed applicare poche gocce di olio leggero.

Lubrificare l'assale delle spazzole all'inizio ed alla fine della stagione.

Pulire ed ingrassare gli ingranaggi conduttori ogni due anni (vedere la figura 22). Rimuovere il coprimozzo (1), la vite (2), la rondella (3), la ruota (4), il distanziatore (8) ed il dado (9).

## Servizio

### Sostituzione delle spazzole (vedere la figura 21)

- Rimuovere la sacca. Allentare solamente la vite ed il dado dei fermi singoli delle spazzole (1). Non allentare il fermo doppio (2).
- Annotare su quale lato della spazzola le setole si sovrappongono (3). Far scorrere la spazzola verso l'esterno.
- Installare la nuova spazzola, riproducendo la sovrapposizione originale delle setole (3).

### Ingranaggio e nottolino della ruota (vedere la figura 22)

Non rimuovere entrambe le ruote allo stesso tempo. I pezzi non sono intercambiabili.

- Rimuovere il coprimozzo (1), la vite (2), la rondella (3), la ruota (4), il distanziatore (8) ed il dado (9).
- Rimuovere l'anello elastico (5), l'ingranaggio a nottolino (6) ed il perno di comando (7). Pulire l'albero e gli ingranaggi.
- Installare l'ingranaggio a nottolino (6) ed il perno di comando (7). Il perno deve scorrere nell'albero senza intoppi.
- Ingrassare leggermente l'albero e coprire di grasso l'ingranaggio a nottolino (6).
- Ingrassare leggermente l'albero della spazzola ed i denti degli ingranaggi della ruota.
- Installare il coprimozzo (1), la vite (2), la rondella (3), la ruota (4), il distanziatore (8) ed il dado (9).

**N.B.** Le spazzole devono muoversi solo durante la rotazione in avanti. Se le spazzole girano in entrambe le direzioni, il perno di trazione sta incastrando l'ingranaggio a nottolino. Smontare e verificare che il perno si posti liberamente.

## Veiligheid

Zorg ervoor dat u de handleiding van het voertuig en deze instructies leest en begrijpt alvorens deze veger te gebruiken. Zorg ervoor dat anderen weten hoe ze de veger moeten bedienen alvorens u toelaat dat ze de veger hanteren.

## Symbolen



Olie



Smeervet

## Bediening



### Letselgevaar

- U mag nooit kinderen de veger laten bedienen.
- U mag niet toelaten dat iemand op de veger meerijsdt.
- U moet altijd schoenen dragen als u met de veger aan het werk bent.
- U mag de veger nooit gebruiken als er voorwerpen in de borstels klem zitten. Zet de motor uit, verwijder de voorwerpen en controleer of er iets is beschadigd. Als de veger is beschadigd, moet deze eerst worden gerepareerd voordat u hem weer gebruikt.



### Omkiepgevaar

- Kijk de laadcapaciteit na van het trekvoertuig en veeg niet meer gras en bladeren in de graszak dan deze capaciteit toelaat.
- Zorg er bij het opstarten voor dat de veger in evenwicht blijft en niet omkiept.
- Werk niet op steilere hellingen dan 10°.
- Rijd niet harder dan 10 km/u.
- Rijd langzaam en voorzichtig, vooral als u een draai maakt op oneffen grond.

**NB:** De rij- en remkenmerken zijn afhankelijk van de lading die u trekt.



### Brandgevaar

- Houd de veger altijd uit de buurt van vuur. Te grote hitte kan de borstels en de graszak beschadigen waardoor de graszak vlam kan vatten.
- U moet altijd de graszak legen voordat u de veger stalt; zelfontbranding kan vóórkomen.

## De veger aan het trekvoertuig bevestigen (Zie figuur 19)

- Parkeer het trekvoertuig en de veger op vlakke grond.
- Bevestig de veger aan de koppelhaak van het trekvoertuig.
- Zorg dat u de gaten in de koppelhaakbeugels gebruikt die de trekstang zo horizontaal mogelijk met de grond zet.
- Controleer of de trekstang horizontaal met de grond is.

## De borstelhoogte afstellen (Zie figuur 20)

- De machine dusdanig aankoppelen, dat de grasopvang zo parallel mogelijk met de bodem staat en dat de afstand daartussen minstens 13 cm bedraagt.

## De graszak legen

- Stop het trekvoertuig en zet de motor uit.
- U kunt de graszak legen door aan de storthendel te trekken.

## De offset-koppeling gebruiken

- Draai de twee knoppen op de trekhaakbeugel los.
- Schuif de trekhaak helemaal naar de linker- of rechterkant van de vegerkast.
- Draai de twee knoppen op de trekhaakbeugel vast.

## De transportfunctie gebruiken

U gebruikt de transportfunctie:

- Als u over een wegdek rijdt of over een deel van een terrein dat u niet wilt vegen.
- Als u alle afval wilt verwijderen uit de graszak (zie de eerder vermelde paragraaf De graszak legen).
- Door de afstelknop voor de borstelhoogte naar buiten te trekken en de hoogte in te stellen op stand T.
- Rijd niet harder dan 10 km/u.

## Onderhoud

Smeer eenmaal in het seizoen de wiellagers door. Verwijder de wioldop en druppel er wat olie in.

Aan het begin en eind van het seizoen vet u de borstelas in.

Het aandrijfmechanisme moet om het jaar worden gereinigd en ingevet (Zie figuur 22). Verwijder achtereenvolgens de wioldop (1), bout (2), afdichtingsring (3), wiel (4), flensspie (8) en moer (9).

## Reparaties

### De borstels vervangen (Zie figuur 21)

- Verwijder de graszak. Maak alleen de bout en moer los op de houders voor één borstel (1). Laat de houders met dubbele borstels vastzitten (2).
- Noteer aan welke kant de borstels overlappen (3). Schuif de borstel eruit.
- Plaats de nieuwe borstel met dezelfde overlap in de borstelharen (3) als voorheen.

### Wiel aandrijving en wielpal (Zie figuur 22)

Verwijder de wielen niet allebei tegelijkertijd; de onderdelen zijn niet onderling uitwisselbaar.

- Verwijder achtereenvolgens de wioldop (1), bout (2), afdichtingsring (3), wiel (4), flensspie (8) en moer (9).
- Verwijder achtereenvolgens de klikring (5), palinrichting (6) en aandrijfpen (7). Reinig de as en aandrijving.
- Zet de palinrichting en aandrijfpen weer op hun plaats. De pen moet vrij kunnen bewegen in de as.
- Smeer een beetje vet op de as en vul de palinrichting (6) met vet.
- Smeer een beetje vet op de borstelas en tandwielen op het wiel.
- Zet de wioldop (1), bout (2), afdichtingsring (3), wiel (4), flensspie (8) en moer (9) weer op hun plaats.

**NB:** De borstels behoren alleen vooruit te kunnen draaien. Als de borstels beide kanten op kunnen draaien, betekent dit dat de aandrijfpen de palinrichting blokkeert. Haal alles weer uit elkaar en zorg ervoor dat de aandrijfpen vrij kan bewegen.

## Seguridad

Lea atentamente el manual del vehículo y estas instrucciones antes de utilizar la barredora. Siempre instruya a otros usuarios sobre su funcionamiento antes de que operen su barredora.

## Símbolos



Aceite



Grasa

## Funcionamiento



### Riesgo de lesiones

- No permita que un niño maneje la barredora.
- No permita que nadie monte la barredora.
- Siempre utilice calzado cuando trabaje con la barredora.
- Nunca haga funcionar la barredora si hay material atascado en los cepillos. Apague el motor del vehículo, quite la materia extraña y verifique que no haya daños. Si la barredora está dañada, repárela antes de continuar utilizándola.



### Riesgo de vuelco

- Verifique la capacidad de carga del vehículo de remolque y sólo barra cantidades adecuadas de césped y hojas en la bolsa.
- Al comenzar a utilizarla, asegúrese que la barredora mantenga su equilibrio y no vuelque.
- No trabaje en pendientes mayores a 10° de inclinación.
- No exceda los 10 km/h.
- Conduzca lenta y cuidadosamente, en especial, al girar o transitar sobre terreno desparejo.

**Nota:** Las características de manejo y frenado dependen de la carga remolcada.



### Riesgo de incendio

- Siempre mantenga la barredora lejos del fuego. El calor excesivo puede dañar los cepillos y la bolsa y hacer que se queme.
- Siempre vacíe la bolsa para césped antes de guardar la barredora, es posible que se produzca combustión espontánea.

## Cómo conectar la barredora al vehículo de remolque (vea la Figura 19)

- Detenga el vehículo de remolque y la barredora en un terreno plano.
- Acople la barredora al enganche del tractor.
- Asegúrese de que la barra de tracción este nivelada con el suelo.

## Ajuste de la altura del cepillo (vea la Figura 20)

- Enganchar el apero de modo que el recipiente colector de hierba esté en una posición lo más paralela posible al suelo y a una distancia de 13 cm.

## Vaciado de la bolsa de césped

- Detenga el vehículo de remolque y apague el motor.
- Vacíe la bolsa de césped tirando de la manija de vaciado.

## Uso del enganche de desplazamiento

- Afloje las dos perillas del soporte de la barra de arrastre.
- Deslice la barra de arrastre hacia el extremo izquierdo o derecho de la carcasa de la barredora.
- Apriete las dos perillas del soporte de la barra de arrastre.

## Uso de la función de transporte

- Use la función de transporte al trasladarse a través de pavimento o áreas que no necesitan barrerse.
- Vacíe todo los residuos de la bolsa de césped (Vea arriba Vaciado de la bolsa de césped).
- Tire de la perilla de ajuste de altura y colóquela en la posición "T".
- No exceda los 10 km/h.

## Mantenimiento

Lubrique los cojinetes de las ruedas una vez por temporada. Quite la tapa del cubo y aplique unas gotas de aceite liviano.

Lubrique el eje del cepillo al comenzar y finalizar la temporada.

Limpie y Lubrique los engranajes de propulsión cada dos años (vea la Figura 22). Quite la tapa del cubo (1), el perno (2), la arandela (3), la rueda (4), el espaciador con escalón (8), y la tuerca (9).

## Servicio

### Reemplace los cepillos (Ver Figura 21)

- Quite la bolsa para césped. Sólo afloje el perno y la tuerca de los retenes simples del cepillo (1). No afloje el retén doble del cepillo (2).
- Tenga en cuenta cuál es el lado del cepillo en el que se superponen las cerdas. (3). Deslice el cepillo para retirarlo.
- Coloque un nuevo cepillo con las cerdas superpuestas (3) como estaba anteriormente.

### Cojinete y trinquete de la rueda (vea la Figura 22)

No quite las dos ruedas a la vez; las piezas no son intercambiables.

- Quite la tapa del cubo (1), el perno (2), la arandela (3), la rueda (4), el espaciador con escalón (8), y la tuerca (9).
- Retire el aro del resorte (5), el eje del engranaje de retención, el pasador de propulsión (7). Limpie el eje y el engranaje.
- Instale el eje del engranaje de retención (6) y el pasador de propulsión (7). El pasador debe moverse libremente en el eje.
- Lubrique levemente el eje y llene el engranaje de retención (6) con grasa.
- Lubrique levemente el eje del cepillo y los dientes del engranaje de la rueda.
- Instale la tapa del cubo (1), el perno (2), la arandela (3), la rueda (4), el espaciador con escalón (8), y la tuerca (9).

**Nota:** Los cepillos sólo deben girar hacia adelante. Si los cepillos giran en ambas direcciones, el pasador está obstruyendo el engranaje de retención. Desármelo y asegúrese que el pasador se mueva con libertad.

## Segurança

Leia e compreenda o manual do veículo e estas instruções antes de usar esta máquina de varrer relvados. Treine sempre os outros utilizadores antes de os deixar trabalhar com a máquina de varrer relvados.

## Símbolos



Óleo



Massa lubrificante

## Funcionamento



### Risco de ferimentos

- Nunca permita que crianças manejem a máquina de varrer
- Não permita que ninguém se monte na máquina de varrer.
- Tenha sempre calçado posto quando trabalhar com a máquina de varrer.
- Nunca ponha a funcionar a máquina de varrer se houver materiais estranhos agarrados às escovas. Desligue o motor do veículo, retire os materiais estranhos e verifique se houve danos. Se a máquina de varrer tiver ficado danificada, repare-a antes de continuar a trabalhar com ela.



### Risco de capotamento

- Verifique a capacidade de carga do veículo tractor e varra apenas quantidades apropriadas de erva e de folhas para dentro do saco para recolha de erva.
- Ao arrancar, assegure-se de que a máquina de varrer mantém o seu equilíbrio e não tem tendência a capotar.
- Não trabalhe em declives com mais de 10°.
- Não exceda 10 km/h.
- Conduza devagar e com cuidado, especialmente durante as curvas e em terrenos irregulares.

**Nota:** As características da condução e da travagem dependem da carga rebocada.



### Risco de fogo

- Mantenha a máquina de varrer sempre longe do fogo. O calor excessivo pode danificar as escovas e o saco de recolha de erva, e pode incendiar o saco.
- Esvazie sempre o saco de recolha de erva antes de armazenar a máquina de varrer; pode ocorrer a combustão espontânea de detritos vegetais.

## Prender a máquina de varrer ao veículo tractor (Ver a figura 19)

- Estacione o veículo tractor e a máquina de varrer num solo liso e nivelado.
- Prenda a máquina de varrer no engate de reboque do tractor.
- Assegure-se de que a haste de reboque esteja paralela ao solo.

## Regular a altura das escovas (Ver a figura 20)

- Pendurar o veículo de maneira que o recipiente colector fique paralelo ao terreno e que a distância entre o recipiente e o terreno perfaça no mínimo 13 cm.

## Esvaziar o saco de recolher erva

- Pare o veículo tractor e desligue o motor.
- Esvazie o saco de recolher erva puxando o manípulo de esvaziar.

## Usar o reboque desviado

- Desaperte os dois pernos no suporte traseiro da haste de reboque.
- Deslize a haste de reboque para a extremidade esquerda ou para a extremidade direita do chassi da máquina de varrer.
- Aperte os dois pernos no suporte traseiro da haste de reboque.

## Usar a opção de transporte

- Use a opção de transporte quando se deslocar sobre o pavimento ou sobre áreas que não queira varrer.
- Esvazie todo o conteúdo do saco de recolher erva (consulte "Esvaziar o saco de recolher erva", acima).
- Puxe para fora o botão de ajuste da altura e regule-o para a posição "T".
- Não exceda 10 km/h.

## Manutenção

Lubrifique as chumaceiras das rodas uma vez durante a estação de trabalho. Retire a tampa do cubo da roda e aplique algumas gotas de óleo fino.

Lubrifique o eixo das escovas no início e no fim da estação.

Limpe e lubrifique com massa as engrenagens da transmissão de dois em dois anos (consulte a figura 22). Retire a tampa do cubo da roda (1), o perno (2), a anilha (3), a roda (4), o espaçador com degrau (8) e a porca (9).

## Serviço de manutenção

### Substituir as escovas (Consulte a Figura 21)

- Retire o saco de recolha de erva. Afrouxe apenas o parafuso e a porca nos suportes de fixação de uma escova (1). Não afrouxe os suportes de fixação de duas escovas (2).
- Tome nota de que lado da escova é que as cerdas se recobrem (duplicam) (3). Faça deslizar a escova para fora.
- Instale uma nova escova com as cerdas a recobrir as da outra (3) como estavam antes.

### Engrenagem da roda e lingueta (Ver a figura 22).

Não retire ambas as rodas ao mesmo tempo; as peças não são intercambiáveis.

- Retire a tampa do cubo da roda (1), o perno (2), a anilha (3), a roda (4), o espaçador com degrau (8) e a porca (9).
- Retire o anel de encaixe (5), a engrenagem de roquete (6) e a cavilha de freio (7). Limpe o veio e a engrenagem.
- Instale a engrenagem de roquete (6) e a cavilha de freio (7). A cavilha tem que se poder mover livremente no veio.
- Lubrifique levemente o veio com massa e encha a engrenagem de roquete (6) com massa consistente.
- Lubrifique levemente com massa o eixo das escovas e os dentes da engrenagem na roda
- Instale a tampa do cubo da roda (1), o perno (2), a anilha (3), a roda (4), o espaçador com degrau (8) e a porca (9).

**Nota:** As escovas só devem mover-se durante a rotação para a frente. Se as escovas rodarem em ambas as direcções, a cavilha de freio está a encravar a engrenagem de roquete. Desmonte e assegure-se de que a cavilha se move livremente.

## Ασφάλεια

Διαβάστε και κατανοήστε το εγχειρίδιο του οχήματος και αυτές τις οδηγίες πριν χρησιμοποιήσετε αυτό το σάρωθρο. Πάντα να εκπαιδεύετε άλλους χρήστες πριν να χειριστούν το σάρωθρο.

## Symbols



Λάδι



Γρασάρισμα

## Λειτουργία

### Κίνδυνος τραυματισμού

- Ποτέ μην αφήνετε τα παιδιά να χειρίζονται το σάρωθρο
- Μην επιτρέπτε σε κανέναν για να κάθεται στο σάρωθρο.
- Πάντα να φοράτε υποδήματα κατά την εργασία με το σάρωθρο.
- Ποτέ μην χρησιμοποιείτε το σάρωθρο αν κάποιο ξένο αντικείμενο έχει κολλήσει στις βούρτσες. Σβήνετε τον κινητήρα του οχήματος, αφαιρέστε το ξένο αντικείμενο και ελέγξτε για τυχόν ζημιές. Αν το σάρωθρο έχει υποστεί ζημιά, επισκευάστε το πριν συνεχίσετε τη λειτουργία.

### Κίνδυνος ανατροπής

- Ελέγξτε τη χωρητικότητα φόρτωσης του οχήματος ρυμούλκησης και να σαρώνετε μόνο τις κατάλληλες ποσότητες γκαζόν και φύλλων στο σάκο.
- Όταν ξεκινάτε, βεβαιωθείτε ότι το σάρωθρο διατηρεί την ισορροπία του και δεν ανατρέπεται.
- Μην εργάζεστε σε πλαγιές με κλίση άνω των 10°.
- Μην υπερβαίνετε τα 10 χμ /ω.
- Οδηγείτε αργά και προσεκτικά, ιδίως όταν στρίβετε και σε ανώμαλο έδαφος.

**Σημείωση:** Τα χαρακτηριστικά οδήγηση και φρεναρίσματος εξαρτώνται από το ρυμουλκούμενο φορτίο.

### Κίνδυνος πυρκαγιάς

- Διατηρείτε πάντα το σάρωθρο μακριά από φωτιά. Η υπερβολική θερμότητα μπορεί να προκαλέσει ζημιά στις βούρτσες και στο σάκο συλλογής και θα μπορούσε να κάνει την τσάντα να καεί.
- Πάντα να αδειάζετε το σάκο συλλογής πριν την αποθήκευση του σάρωθρου· μπορεί να προκληθεί αυτανάφλεξη.

## Προσάρτηση του σάρωθρου σε όχημα ρυμούλκησης (Βλ. Σχήμα 19)

- Παρκάρετε το όχημα ρυμούλκησης και το σάρωθρο σε επίπεδο, ομαλό έδαφος.
- Συνδέστε το σάρωθρο στον κοτσαδόρο του τρακτέρ σας.
- Βεβαιωθείτε ότι η ράβδος έλξης είναι επίπεδη με το έδαφος.

## Ρύθμιση του ύψους βούρτσας (Βλ. Σχήμα 20)

- Κοτσάρετε το μηχάνημα έτσι, ώστε το δοχείο συλλογής να έχει θέση όσο το δυνατόν παράλληλη προς το έδαφος και η απόσταση προς αυτό να ανέρχεται τουλάχιστον στα 13 cm.

## Άδειασμα του σάκου συλλογής

- Σταματήστε το ρυμουλκ όχημα και σβήστε τον κινητήρα.
- Αδειάστε το σάκο συλλογής, τραβώντας τη λαβή εκκένωσης.

## Χρησιμοποιώντας τον οφσεντ κοτσαδόρο

- Χαλαρώστε τα δύο κουμπιά στο υποστήριγμα της ράβδου έλξης.
- Σύρετε τη ράβδο έλξης προς το αριστερό ή προς το δεξιό άκρο του περιβλήματος σαρώθρου.
- Σφίξτε τα δύο κουμπιά στο υποστήριγμα της ράβδου έλξης.

## Χρήση της δυνατότητας μεταφοράς

- Χρησιμοποιήστε τη δυνατότητα μεταφοράς, όταν μετακινείτε σε οδόστρωμα ή περιοχές που δεν θέλετε να σαρώσετε.
- Αδειάστε το σάκο συλλογής χόρτου από όλα τα υπολείμματα (βλέπε Άδειασμα του σάκου συλλογής παραπάνω).
- Τραβήξτε προς τα έξω το κουμπί για τη ρύθμιση ύψους και ρυθμίστε το στη θέση «Τ».
- Μην υπερβαίνετε τα 10 χμ /ω.

## Συντήρηση

Λιπάνετε τα ρουλεμάν των τροχών μία φορά κατά τη διάρκεια της σεζόν. Αφαιρέστε το καπάκι της πλήμνης και εφαρμόστε μερικές σταγόνες ελαφρού λάδι.

Λιπάνετε τον άξονα βούρτσας στην αρχή και στο τέλος της σεζόν.

Καθαρίστε και λιπάνετε τα γρανάζια με γράσο κάθε δύο χρόνια (Βλ. Σχήμα 22). Αφαιρέστε το καπάκι πλήμνης (1), βίδα (2), ροδέλα (3), τροχό (4), αποστάτη βήματος (8), και το παξιμάδι (9).

## Σέρβις

### Αντικαταστήστε τις βούρτσες (Βλ. Σχήμα 21)

- Αφαιρέστε το σάκο συλλογής. Χαλαρώστε τη βίδα και παξιμάδι στο εξάρτημα συγκράτησης μονής βούρτσας (1). Μην χαλαρώστε το εξάρτημα συγκράτησης διπλής βούρτσας (2).
- Παρατηρήστε σε ποια πλευρά της βούρτσας επικαλύπτονται οι τρίχες (3). Σύρετε τη βούρτσα προς τα έξω.
- Εγκαταστήστε νέα βούρτσα με τις τρίχες να επικαλύπτονται (3), όπως πριν.

### Ο οδοντωτός τροχός και καστάνια (Βλέπε Σχήμα 22)

Μην αφαιρείτε και τους δύο τροχούς ταυτόχρονα· τα εξαρτήματα δεν είναι εναλλάξιμα.

- Αφαιρέστε το καπάκι πλήμνης (1), βίδα (2), ροδέλα (3), τροχό (4), αποστάτη βήματος (8), και το παξιμάδι (9).
- Αφαιρέστε το δακτύλιο συγκράτησης (5), τον τροχό καστανίας (6), και περόνη (7). Καθαρίστε τον άξονα και το γρανάζι.
- Εγκαταστήστε το γρανάζι καστανίας (6) και την περόνη (7). Η περόνη πρέπει να κινείται ελεύθερα μέσα στον άξονα.
- Λιπάνετε ελαφρά τον άξονα και γεμίστε την με καστάνια (6) με γράσο.
- Λιπάνετε ελαφρά τον άξονα βούρτσας και τα δόντια γραναζιού πάνω στον τροχό.
- Εγκαταστήστε το καπάκι πλήμνης (1), βίδα (2), ροδέλα (3), τροχό (4), αποστάτη βήματος (8), και το παξιμάδι (9).

**Σημείωση:** Οι βούρτσες πρέπει να κινούνται μόνο προς την εμπρόσθια κατεύθυνση όταν περιστρέφονται. Αν βούρτσες περιστρέφονται προς τις δύο κατευθύνσεις, η περόνη μπλοκάρει το γρανάζι καστανίας. Αποσυναρμολογήστε και βεβαιωθείτε ότι η περόνη κινείται ελεύθερα.

## DANSK

### Sikkerhed

---

Læs og forstå trækkøretøjets brugermanual og disse anvisninger før brug af denne opsamler. Giv altid andre brugere grundige anvisninger, før de bruger græsopsamleren.

### Symboler

---



Olie



Smørefedt

### Betjening

---



#### Risiko for tilskadekomst

- Lad aldrig børn håndtere opsamleren.
- Lad aldrig nogen køre med på opsamleren.
- Brug altid godt fodtøj, når du arbejder med opsamleren.
- Brug aldrig opsamleren, hvis der er fremmedmateriale gået fast i børsterne. Stands køretøjets motor, fjern fremmedmaterialet og efterse for beskadigelse. Hvis opsamleren er beskadiget, så reparer den før du fortsætter med arbejdet.



#### Risiko for at vælte

- Se efter trækkøretøjets belastningskapacitet og fej kun en passende mængde græs og blade i opsamlerkassen.
- Når du starter, så se efter, at opsamleren beholder sin balance og ikke vælter.
- Brug ikke på skråninger over 10°.
- Μην υπερβαίνετε τα 10 χμ /ω.
- Kørsel langsomt og forsigtigt, især når du vender eller kører på ujævne overflader.

**Bemærk:** Køre- og bremsekarakteristikker afhænger af den bugserede last.



#### Brandfare

- Hold altid opsamleren borte fra ild. For megen varme kan beskadige børsterne og opsamlerkassen, og kan få kassen til at brænde.
- Tøm altid opsamlerkassen før opbevaring af opsamleren. Spontan antændelse kan forekomme.

### Tilkobling af opsamleren til trækkøretøjet (se figur 19)

- Parker trækkøretøjet og opsamleren på en flad, vandret overflade.
- Kobl opsamleren til traktorens træk.
- Se efter, at trækstangen sidder vandret.

### Justering af børstehøjden (se figur 20)

- Kobl opsamleren til på en måde, så græsfanget sidder parallelt med underlaget, og afstanden mellem disse er mindst 13 cm.

### Tømning af opsamlerkassen

- Stands trækkøretøjet og sluk for motoren.
- Tøm opsamlerkassen ved at trække i aflæsningshåndtaget.

### Brug af trækstangen med tværjustering

- Løsn de to håndtag på trækstangens beslag.
- Skub trækstangen til venstre eller højre ende af opsamlerkassen.
- Stram de to håndtag på trækstangens beslag.

### Brug af transportfunktionen

- Brug transportfunktionen, når du kører over belagte områder eller andre steder, som du ikke vil feje.
- Tøm opsamlerkassen for alt materiale (se Tømning af opsamlerkassen ovenfor).
- Træk højdejusteringsknappen udad og sæt den i "T"-stillingen.
- Μην υπερβαίνετε τα 10 χμ /ω.

### Vedligeholdelse

---

Smør hjullejerne en gang hver sæson. Fjern hjulkapslen og påfør nogle få dråber let olie.

Smør børsteakslen ved begyndelsen og slutningen af hver sæson.

Rengør og smør drivgearene hvert andet år (se figur 22). Fjern hjulkapsel (1), bolt (2), skive (3), hjul (4), trin-afstandsstykket (8) og møtrikken (9).

### Service

---

#### Udskift børsterne (Se figur 21)

- Fjern opsamlerkassen. Løsn kun boltene og møtrikken på de enkelte børstebeslag (1). Løsn ikke de dobbelte beslag (2).
- Bemærk på hvilken side af børsterne børstehårene overlapper (3). Skub børsterne ud.
- Sæt nye børster i med børstehårenes overlap (3) vendt på samme måde som før.

#### Hjulgear og pal (se figur 22)

Tag ikke begge hjul af samtidigt. Delene er ikke indbyrdes omskiftelige.

- Fjern hjulkapsel (1), bolt (2), skive (3), hjul (4), trin-afstandsstykket (8) og møtrikken (9).
- Fjern fjederring (5), palværket (6) og medbringerstiften (7). Rengør akslen og tandhjulet.
- Sæt palværket (6) og medbringerstiften (7) på plads igen. Stiften skal kunne bevæges frit i akslen.
- Smør akslen let og fyld palværkets tænder (6) med smørefedt.
- Smør børsteakslen og tandhjulets tænder på hjulet med smørefedt.
- Monter hjulkapsel (1), bolt (2), skive (3), hjul (4), trin-afstandsstykket (8) og møtrikken (9).

**Bemærk:** Børsterne må kun kunne bevæges under fremadrotation. Hvis børsterne kan rotere i begge retninger, blokerer medbringerstiften for palværket. Skil hjulet ad igen og forvis dig om, at medbringerstiften kan bevæge sig frit.



## Sikkerhet

Les og forstå brukerhåndboken for kjøretøyet og disse instruksjonene før du bruker oppsamleren. Gi alltid andre brukere grundig instruksjon før de bruker oppsamleren.

## Symboler



Olje



Smørefett

## Drift



### Fare for personskade

- Tillat aldri barn å bruke oppsamleren.
- Tillat aldri noen å sitte på oppsamleren.
- Bruk alltid fottøy under arbeid med oppsamleren.
- Bruk aldri oppsamleren hvis fremmedlegemer sitter fast i børstene. Slå av motoren til kjøretøyet, fjern fremmedlegemene og se etter om det forekommer skader. Hvis oppsamleren er skadet, skal den repareres før den brukes igjen.



### Fare for velting

- Sjekk lastekapasiteten til trekkjøretøyet, og fei bare opp passende mengder gress og løv i gressposen.
- Pass på at oppsamleren opprettholder balansen og ikke velter når du starter arbeidet.
- Arbeid ikke i skråninger som er brattere enn 10°.
- Overskrid ikke 10 km/t.
- Kjør sakte og forsiktig, spesielt når du snur eller er på ujevnt underlag.

**Merk:** Kjøre- og bremseegenskapene er avhengig av lasten som trekkes.



### Brannfare

- Hold alltid oppsamleren borte fra åpen ild. Høy varme kan skade børstene og gressposen, og kan føre til at posen tar fyr.
- Tøm alltid gressposen før oppsamleren settes bort for å unngå plutselig antenning.

## Feste oppsamleren til trekkjøretøyet (se figur 19)

- Parker trekkjøretøyet og oppsamleren på flatmark.
- Koble oppsamleren til traktorfestet.
- Kontroller at trekkstangen er parallell med bakken.

## Innstille børstehøyden (se figur 20)

- Fest plen- og løvrydderen slik at gressoppsamleren er mest mulig parallell til bakken og avstanden til bakken er minst 13 cm.

## Tømme gressposen

- Stopp trekkjøretøyet og slå av motoren.
- Tøm gressposen ved å trekke i tømmespaken.

## Bruke utjevningsfestet

- Løsne de to knottene på trekkstangbraketten.
- Skyv trekkstangen mot den venstre eller høyre siden av oppsamlerhuset.
- Stram de to knottene på trekkstangbraketten.

## Bruke transportfunksjonen

- Bruk transportfunksjonen ved flytting over asfaltunderlag eller områder der det ikke skal samles opp gress.
- Tøm gressposen for alt rusk (se delen Tømme gressposen, ovenfor).
- Trekk ut høydejusteringsknotten og sett den i "T"-stillingen.
- Overskrid ikke 10 km/t.

## Vedlikehold

Smør hjullagrene én gang i sesongen. Ta av hjulkapselen og ha på noen dråper lett olje.

Smør børsteakselen i begynnelsen og slutten av sesongen.

Rengjør og smør tannhjulene annethvert år (se figur 22). Ta av hjulkapselen (1), bolten (2), skiven (3), hjulet (4), det trinnvise avstandsstykket (8) og mutteren (9).

## Service

### Skifte børstene (se figur 21)

- Fjern gressposen. Løsne bare boltene og mutrene på de enkle børstefestene (1). Det doble børstefestet (2) skal ikke løsnes.
- Legg merke til hvilken side av børsten som busten overlapper (3). Skyv børsten ut.
- Sett på en ny børste, og pass på at busten overlapper (3), slik den gjorde tidligere.

### Hjulutveksling og sperreanordning (se figur 22)

Ta ikke av begge hjulene samtidig fordi delene kan ikke brukes om hverandre.

- Ta av hjulkapselen (1), bolten (2), skiven (3), hjulet (4), det trinnvise avstandsstykket (8) og mutteren (9).
- Fjern låseringen (5), sperreverket (6) og drivpinnen (7). Rengjør akselen og giret.
- Sett tilbake sperreverket (6) og drivpinnen (7). Pinnen skal bevege seg fritt i akselen.
- Smør litt smørefett på akselen, og fyll sperreverket (6) med smørefett.
- Smør litt smørefett på børsteakselen og fortanningen på hjulet.
- Sett tilbake hjulkapselen (1), bolten (2), skiven (3), hjulet (4), det trinnvise avstandsstykket (8) og mutteren (9).

**Merk:** Børstene skal bare bevege seg ved rotering forover. Hvis børstene roterer i begge retninger, er det drivpinnen som blokkerer sperreverket. Demonter og pass på at drivpinnen beveger seg fritt.

## Säkerhet

Läs och förstå fordonets bruksanvisning och dessa anvisningar innan du använder denna uppsamlare. Instruera alltid andra användare innan de kör uppsamlaren.

## Symboler



Olja



Smörjfett

## Drift



### Risk för personskada

- Låt aldrig barn hantera uppsamlaren
- Låt aldrig någon åka på uppsamlaren.
- Använd alltid skor när du arbetar med uppsamlaren.
- Kör aldrig uppsamlaren om främmande föremål har fastnat i borstarna. Stäng av fordonets motor, ta bort främmande föremål och kontrollera eventuella skador. Om uppsamlaren är skadad, gör reparationer innan du fortsätter att köra.



### Risk för att välta

- Kontrollera dragfordonets lastkapacitet och sopa endast lämpliga mängder gräs och löv i gräspåsen.
- När du startar, kontrollera att uppsamlaren håller balansen och inte välter.
- Kör inte i slutningar med större lutning än 10°.
- Kör inte fortare än 10 km/t.
- Kör långsamt och försiktigt, speciellt när du svänger och på ojämn mark.

**Obs!** Kör- och bromsegenskaperna beror på den dragna lasten.



### Risk för brand

- Håll alltid uppsamlaren borta från eld. För mycket värme kan skada borstarna och gräspåsen och kan göra att påsen fattar eld.
- Töm alltid gräspåsen innan du ställer undan uppsamlaren; självantändning kan inträffa.

## Fästa uppsamlaren vid dragfordon (Se figur 19)

- Parkera dragfordonet och uppsamlaren på flat, jämn mark.
- Fäst uppsamlaren vid traktorns dragkrok.
- Kontrollera att dragstången är parallell med marken.

## Ställa in borstens höjd (Se figur 20)

- Koppla på uppsamlaren så att gräsuppsamlaren står så parallellt med marken som möjligt. Avståndet mellan maskinen och marken måste vara minst 13 cm.

## Tömma gräspåsen

- Stoppa dragfordonet och stäng av motorn.
- Töm gräspåsen genom att dra i tömhandtaget.

## Använda den förskjutna dragstången

- Lossa de två vreden på dragstångens fäste.
- Skjut dragstången till vänster eller höger ände av uppsamlarens hölje.
- Dra åt de två vreden på dragstångens fäste.

## Använda transportfunktionen

- Använd transportfunktionen när du kör uppsamlaren över gatubeläggning eller områden där du inte vill sopa.
- Töm gräspåse på allt skräp (se Tömma gräspåsen ovan).
- Dra ut höjjusteringsratten och ställ in på läget "T".
- Kör inte fortare än 10 km/t.

## Underhåll

Smörj hjullagren en gång under säsongen. Ta bort navkapseln och applicera några droppar lätt olja.

Smörj borstens axel i början och slutet av säsongen.

Rengör och smörj kugghjulen vartannat år (Se figur 22). Ta bort navkapsel (1), bult (2), bricka (3), hjul (4), stegdistans (8), och mutter (9).

## Service

### Byt ut borstarna (Se bild 21)

- Ta bort gräspåsen. Lossa endast bult och mutter på hållarna för en borste (1). Lossa inte hållare för dubbla borstar (2).
- Lägg märke till på vilken sida av borsten som stråna överlappar (3). Dra ut borsten.
- Installera ny borste med stråna överlappande (3) som förut.

### Kugghjul och spärrhake (Se figur 22)

Ta inte bort båda hjulen samtidigt; delar är inte utbytbara.

- Ta bort navkapsel (1), bult (2), bricka (3), hjul (4), stegdistans (8), och mutter (9).
- Ta bort låsring (5), spärrhjul (6) och drevstift (7). Rengör axel och kugghjul.
- Installera spärrhjul (6) och drevstift (7). Stiftet måste röra sig fritt i axeln.
- Smörj axeln lätt och fyll spärrhjulet med smörjfett.
- Applicera litet smörjfett på borstens axel och hjulets kuggar.
- Installera navkapsel (1), bult (2), bricka (3), hjul (4), stegdistans (8) och mutter (9).

**Obs!** Borstar ska snurra endast när hjulet rullar framåt. Om borstarna rör sig både framåt och bakåt har drevstiftet fastnat i spärrhjulet. Ta isär och kontrollera att drevstiftet rör sig fritt.

## Turvallisuus

Lue ja ymmärrä ajoneuvon käsikirja ja nämä ohjeet ennen tämän lakaisimen käyttöä. Neuvo aina muita käyttäjiä, ennen kuin he käyttävät lakaisinta.

## Symbols



Öljy



Rasva

## Käyttö



### Tapaturmavaara

- Älä anna lasten koskaan käsitellä lakaisinta.
- Älä anna kenenkään matkustaa lakaisimen päällä.
- Käytä aina jalkineita lakaisimen kanssa työskennellessäsi.
- Älä koskaan käytä lakaisinta, jos sen harjoihin on tarttunut jotakin. Sammuta ajoneuvon moottori, poista tarttunut materiaali ja tarkasta, onko vaurioita. Jos lakaisin on vahingoittunut, korjaa se ennen käytön jatkamista.



### Kaatumisvaara

- Tarkasta hinaavan ajoneuvon kantavuus äläkä lakaise liikaa ruohoa ja lehtiä ruohonkeräyssäiliöön.
- Varmista aluksi, että lakaisin pysyy tasapainossa eikä kaadu.
- Älä työskentele rinteillä, jotka ovat jyrkempiä kuin 10 astetta.
- Älä ylitä nopeutta 10 km/t.
- Aja hitaasti ja varovasti, varsinkin kääntyessäsi ja epätasaisella alustalla.

**Huomaa:** Ajo- ja jarrutusominaisuudet riippuvat hinatusta kuormasta.



### Palovaara

- Pidä lakaisin aina pois tulen läheltä. Kova kuuminen voi vahingoittaa harjoja ja ruohonkeräyssäiliötä ja sytyttää säiliön palamaan.
- Tyhjennä ruohonkeräyssäiliö ennen lakaisimen varastointia, sillä se voi syttyä itsestään.

## Lakaisimen kytkeminen vetävään ajoneuvoon (katso kuvaa 19)

- Pysäköi vetävä ajoneuvo ja lakaisin tasaiselle maalle.
- Kiinnitä lakaisin traktorin vetokoukkuun.
- Varmista, että vetoaisa on maanpinnan suuntaisesti.

## Harjan korkeuden asettaminen (katso kuvaa 20)

- Kiinnitä laite ajoleikkuriin niin, että keruusäiliö kulkee maanpinnan suuntaisesti vähintään 13 cm:n korkeudella maasta.

## Ruohonkeräyssäiliön tyhjentäminen

- Pysäytä vetävä ajoneuvo ja sammuta moottori.
- Tyhjennä ruohonkeräyssäiliö tyhjennyskahvasta vetämällä.

## Sivulle siirretyn vetokoukun käyttäminen

- Löysää kahta vetovarren kiinnityskorvakkeessa olevaa nuppia.
- Siirrä vetovarsi lakaisimen rungon vasempaan tai oikeaan reunaan.
- Kiristä vetovarren kiinnityskorvakkeessa olevat kaksi nuppia.

## Kuljetusominaisuuden käyttö

- Käytä kuljetusominaisuutta, kun siirryt tien tai muun sellaisen alueen poikki, jota et halua haravoida.
- Tyhjennä kaikki roskat ruohonkeräyssäiliöstä (katso edellä olevaa kohtaa "Ruohonkeräyssäiliön tyhjentäminen").
- Vedä korkeudensäätonuppi ulos ja aseta se asentoon T.
- Älä ylitä nopeutta 10 km/t.

## Kunnossapito

Voitele pyörien laakerit kerran kaudessa. Irrota pölykapseli ja lisää muutama pisara kevyttä öljyä.

Voitele harjojen akseli kauden alussa ja lopussa.

Puhdista ja voitele vetopyörästä kahden vuoden välein (katso kuvaa 22). Irrota pölykapseli (1), pultti (2), aluslevy (3), pyörä (4), laakerin välilevy (8) ja mutteri (9).

## Huolto

### Vaihda harjat (katso kuvaa 21)

- Irrota ruohonkeräyssäiliö. Löysää ja irrota ainoastaan yhden harjan kiinnittimet (1). Älä löysää kahden harjan kiinnittimiä (2).
- Huomioi, kummalla puolella harjaa harjakset ovat limittäin (3). Vedä harja pois.
- Asenna uusi harja niin, että harjakset tulevat limittäin (3) kuten aiemmin.

### Hammaspyörä ja säppi (katso kuvaa 22)

Älä irrota pyöriä samanaikaisesti. Niiden osat eivät ole keskenään vaihdettavissa.

- Irrota pölykapseli (1), pultti (2), aluslevy (3), pyörä (4), laakerin välilevy (8) ja mutteri (9).
- Irrota lukitusrenas (5), säppipyörä (6) ja vetotappi (7). Puhdista akseli ja hammaspyörä.
- Asenna säppipyörä (6) ja vetotappi (7). Tapin tulee liikkua vapaasti akselissa.
- Voitele akseli kevyesti ja täytä säppipyörä (6) rasvalla.
- Voitele harjojen akseli ja pyörän hammastus kevyesti.
- Asenna pölykapseli (1), pultti (2), aluslevy (3), pyörä (4), laakerin välilevy (8) ja mutteri (9).

**Huomaa:** Harjojen tulee liikkua pyörien pyöriessä ainoastaan eteenpäin. Jos harjat pyöriävät kumpaankin suuntaan, vetotappi on juututtanut säppipyörän kiinni. Pura ja varmista, että vetotappi liikkuu vapaasti.

## Bezpieczeństwo

Należy przeczytać tę instrukcję obsługi oraz instrukcję obsługi pojazdu przed użyciem zamiatarki. Zawsze należy udzielić odpowiednich wskazówek innym użytkownikom zanim zaczną używać zamiatarki.

## Symbole



Olej



Smar

## Eksploatacja

### Niebezpieczeństwo obrażeń

- Nie zezwolić, aby w jakichkolwiek okolicznościach dzieci obsługiwały tę zamiatarkę.
- -Nie wolno dopuścić do tego, aby ktokolwiek jechał na zamiatarce.
- Podczas pracy z zamiatarką nosić solidne obuwie robocze.
- Nie uruchamiać zamiatarki, jeśli w szczotkach zaklinowane są jakieś przedmioty. Wyłączyć silnik pojazdu, wyjąć zaklinowany przedmiot i sprawdzić, czy nie doszło do uszkodzeń. Jeżeli zamiatarka jest uszkodzona, naprawić przed uruchomieniem.

### Niebezpieczeństwo przewrócenia

- Sprawdzić dopuszczalne obciążenie ciągnika i nie przekraczać go przy zgarnianiu trawy i liści do worka.
- Przy uruchamianiu uważać na prawidłową równowagę zamiatarki, aby nie doszło do jej przewrócenia.
- Nie posługiwać się na stokach o nachyleniu powyżej 10°.
- Nie przekraczać prędkości 10 km/h.
- Jechać powoli, szczególnie przy zakręcaniu lub na nierównym podłożu.

**Uwaga:** Parametry jazdy i hamowania uzależnione są od holowanego ładunku.

### Niebezpieczeństwo pożaru

- Nie zbliżać zamiatarki do źródeł ognia. Przegrzanie może uszkodzić szczotki i worek na trawę, jak również spowodować zapalenie się worka.
- Przed odstawieniem zamiatarki na dłuższy okres opróżnić worek zasobnika, aby nie dopuścić do spontanicznego zapłonu.

## Mocowanie zamiatarki do ciągnika (Zob. Rys. 19)

- Ustawić ciągnik i zamiatarkę na płaskiej, równej powierzchni.
- Umocować zamiatarkę do zaczepu holowniczego ciągnika.
- Potwierdzić, że belka zaczepowa jest ustawiona równoległe do ziemi.

## Ustawianie wysokości szczotek (Zob. Rys. 20)

- Maszynę tak zaczepić, aby zbiornik na trawę był możliwie równoległe położony do podłoża, a odstęp pomiędzy wynosił co najmniej 13 cm.

## Opróżnianie worka na trawę

- Zatrzymać ciągnik i wyłączyć silnik.
- Opróżnić worek na trawę pociągając dźwignię opróżniania.

## Posługiwanie się zaczepem dystansującym

- Poluzować dwa trzpienie na mocowaniu belki zaczepowej.
- Przesunąć belkę zaczepową w stronę lewego lub prawego końca obudowy zamiatarki.
- Dokręcić dwa trzpienie na mocowaniu belki zaczepowej.

## Funkcja transportowa

- Funkcja transportowa służy do przemieszczania zamiatarki nad chodnikiem lub innym terenem, który nie ma być zamiatany.
- Opróżnić całkowicie worek na trawę (zob. Opróżnianie worka na trawę powyżej).
- Wyciągnąć trzpień regulacji wysokości i ustawić go w pozycji "T".
- Nie przekraczać prędkości 10 km/h.

## Serwisowanie / Konserwacja

Raz na sezon nasmarować łożyska kół. Zdjąć kołpaki z kół i wpuścić kilka kropli lekkiego oleju.

Nasmarować wałek ze szczotkami na początku i na końcu sezonu.

Czyścić i smarować tryby napędu raz na dwa lata (Zob. Rys. 22). Zdjąć kołpak koła (1), śrubę (2), podkładkę (3), koło (4), podkładkę – przejściówkę (8) i nakrętkę (9).

## Serwis

### Wymiana szczotek. (Zob. Rys. 21)

- Wyjąć worek na trawę. Śruby i nakrętki poluzować tylko na pojedynczych ustalaczach szczotek (1). Nie luzować podwójnych ustalaczy szczotek (2).
- Zwrócić uwagę, po której stronie szczotki włosie zachodzi na siebie (3). Wysunąć szczotkę.
- Zamocować nową szczotkę, z włosiem zachodzącym na siebie w ten sam sposób (3).

### Zębatka koła i zapadka (Zob. Rys. 22)

Nie zdejmować jednocześnie dwóch kół, ich części nie są wzajemnie wymienne.

- Zdjąć kołpak koła (1), śrubę (2), podkładkę (3), koło (4), podkładkę – przejściówkę (8) i nakrętkę (9).
- Wyjąć pierścień zatrzaskowy (5), zębatkę mechanizmu zapadkowego (6) i sworzeń napędu (7). Oczyścić wałek i zębatkę.
- Założyć zębatkę mechanizmu zapadkowego (6) i sworzeń napędu (7). Sworzeń musi swobodnie obracać się w wałku.
- Lekko nasmarować wałek i napełnić koło zębate mechanizmu zapadkowego (6) smarem.
- Lekko nasmarować oś szczotek i zęby zębatki na kole.
- Założyć kołpak koła (1), śrubę (2), podkładkę (3), koło (4), podkładkę – przejściówkę (8) i nakrętkę (9).

**Uwaga:** Szczotki powinny poruszać się tylko podczas ruchu do przodu. Jeżeli szczotki obracają się w obydwie strony, oznacza to, że trzpień napędu blokuje mechanizm zapadkowy. Rozmontować i sprawdzić, czy trzpień porusza się swobodnie.

## Bezpečnost

Dříve, než budete používat zametač trávníků, prostudujte si příručku pro uživatele vozidla a tuto příručku. Dříve, než zametač budou používat jiné osoby, vždy je řádně poučte.

## Symbols



Olej



Mazivo

## Provoz



### Riziko poranění

- Nikdy nedovolte, aby se zametačem pracovaly děti.
- Nikdy nedovolte, aby na zametači někdo jezdil.
- Při práci se zametačem vždy noste pevnou obuv.
- Pokud je v kartáčích zaklesnutý cizí předmět, se zametačem nepracujte. Vypněte motor vozu, odstraňte cizí těleso a zkontrolujte, zda zametač není poškozený. Zjistíte-li poškození, před dalším provozem zametač opravte.



### Riziko převrácení

- Zkontrolujte zátěžovou kapacitu tažného vozidla a do sběrného koše na trávu nametejte jen vhodné množství trávy a listů.
- Při startu se přesvědčte, že zametač se udržuje v rovnováze a nepřevrátí se.
- Nepracujte na svazích se sklonem vyšším než 10 stupňů.
- Nepřekračujte rychlost 10 km/h.
- Řiďte pomalu a opatrně, obzvláště při otáčení a na nerovném povrchu.

**Poznámka:** Charakteristiky řízení a brzdění závisí na taženém nákladu.



### Nebezpečí požáru

- Chraňte zametač před ohněm. Nadměrné teplo může poškodit kartáče a sběrný koš a může dojít k zapálení koše.
- Před uložením zametače sběrný koš vždy vyprázdněte, protože může dojít k samovznícení obsahu.

## Připojení zametače k tažnému vozidlu (viz obr. 19)

- Zaparkujte tažné vozidlo a zametač na plochem a rovném povrchu.
- Připojte zametač k závěsu traktoru.
- Zkontrolujte, že tažná tyč je vodorovně s terénem.

## Nastavení výšky kartáčů (viz obr. 20)

- Stroj zavěste tak, aby sběrný box byl umístěn pokud možno paralelně k podkladu a vzdálenost k němu byla minimálně 13 cm.

## Vyprázdnění koše na trávu

- Zastavte tažné vozidlo a vypněte motor.
- Koš na trávu vyprázdněte zatažením za rukojeť pro vysypávání.

## Používání odsazení závěsu

- Uvolněte dvě otočná kolečka na závěsu tažné tyče.
- Tažnou tyč posuňte na levou nebo pravou stranu skříně zametače.
- Utáhněte dvě otočná kolečka na závěsu tažné tyče.

## Používání funkce „transport“

- Funkce „transport“ se používá, když přejíždíte přes chodník, ulici nebo místa, která nechcete zametat.
- Koš na trávu zcela vyprázdněte (viz Vyprázdnění koše na trávu výše).
- Vytáhněte otočné kolečko pro úpravu výšky a nastavte ho do polohy „T“.
- Nepřekračujte rychlost 10 km/h.

## Údržba

Jednou za sezónu namažte ložiska kol. Sundejte kryt kol a na ložiska nakapejte několik kapek lehkého oleje.

Na začátku a na konci sezóny namažte osu kartáčů.

Ložiska hnacího ústrojí vyčistěte a namažte každé dva roky (viz obrázek 22). Sundejte kryt kola (1), šroub (2), podložku (3), kolo (4), distanční podložku (8) a matici (9).

## Servis

### Výměna kartáčů (Viz obrázek 21)

- Sundejte koš na trávu. Povolte šroub a matici pouze na jednoduchém úchytu kartáče (1). Nepovolujte dvojitý úchyt kartáče (2).
- Povšimněte si, na které straně kartáče štětiny přečnávají (3). Stáhněte kartáč z úchytu.
- Nainstalujte nový kartáč, štětiny musejí přečnávat (3) stejně jako předtím.

### Ložiska kol a aretační západka (viz obr. 22)

Nesundávejte obě kola najednou - součásti nejsou vzájemně zaměnitelné.

- Sundejte kryt kola (1), šroub (2), podložku (3), kolo (4), distanční podložku (8) a matici (9).
- Sundejte pojistný kroužek (5), rohatkový převod (6) a závlačku (7). Hřídel a převod vyčistěte.
- Nainstalujte rohatkový převod (6) a závlačku (7). Závlačka se musí v hřídeli volně pohybovat.
- Lehce namažte hřídel a naplňte rohatkový převod (6) mazivem.
- Lehce namažte osu kartáče a zuby převodu kola.
- Nainstalujte kryt kola (1), šroub (2), podložku (3), kolo (4), distanční podložku (8) a matici (9).

**Poznámka:** Kartáče by se měly otáčet pouze směrem dopředu. Pohybují-li se oběma směry, závlačka blokuje rohatkový převod. Rozmontujte a ujistěte se, že se závlačka volně pohybuje.

## Biztonság

A gyepseprő gép használata előtt olvassa végig a jármű kézikönyvét és a jelen utasításokat, és győződjön meg arról, hogy meg is értette azokat. Mindig adjon utasításokat más felhasználóknak, mielőtt a gyepseprő gépet üzemeltetnék.

## Jelmagyarázat



Olaj



Zsír

## Üzemeltetés



### Sérülésveszély

- Soha ne hagyja, hogy gyermekek kezeljék a gyepseprő gépet!
- Soha ne engedjen senkit a gyepseprő gépen utazni!
- Amikor a gyepseprő géppel dolgozik, mindig viseljen lábbelit.
- Soha ne üzemeltesse a gyepseprő gépet, ha idegen anyag akadt a kefékben! Állítsa le a jármű motorját, távolítsa el az idegen anyagot, majd ellenőrizze, hogy nem sérült-e meg a gép. Ha a gyepseprő gép megsérült, az üzemeltetésének folytatása előtt javítsa meg.



### A gép felborulásának veszélye!

- Ellenőrizze a vonójármű terhelési kapacitását, és csak annak megfelelő mennyiségű fűvet és levelet seperjen a fűzsákba.
- Beindításkor ügyeljen arra, hogy a gyepseprő gép megtartsa az egyensúlyát, és ne boruljon fel.
- 10 foknál meredekebb lejtőkön ne dolgozzon!
- Ne lépje túl az 10 km/órás sebességet!
- Lassan és óvatosan vezessen, különösen fordulás közben vagy egyenetlen talajon.

**Megjegyzés:** A vezetési és fékezési jellemzők a vont terheléstől függenek.



### Tűzveszély!

- A gyepseprő gépet mindig tartsa tűztől távol. A túlzott hő kárt tehet a kefékben és a fűzsákban, és a zsákok lángra lobbantathatja.
- Mielőtt a gyepseprő gépet tárolná, mindig ürítse ki a fűzsákokat: a száraz fű spontán módon meggyulladhat.

## A gyepseprő gép rácsatlakoztatása a vonójárműre (Lásd a 19. ábrát.)

- A vonójárművet és a gyepseprő gépet lapos, egyenletes terepen parkolja le.
- Csatlakoztassa a gyepseprő gépet a traktor vontatóhorgára.
- A kapcsoláson azokat a lyukakat használja, amelyek a vontatórudat leginkább a földdel párhuzamos állásba engedik.

## A kefémagasság beállítása (Lásd a 20. ábrát)

- Ügyeljen arra, hogy a vontatórúd a földdel párhuzamos állapotban legyen (lásd a fenti, „A gyepseprő gép rácsatlakoztatása a vonójárműre” című részt).
- Húzza ki a magasságbeállító gombot, és állítsa az 1-es pozícióba.
- Nézze meg azt a számot a fűmagasságmérőn, ameddig a fű teteje elér.
- Húzza ki a magasságbeállító gombot, és állítsa arra a számra, amely azonos a fűmagasságmérőről leolvasott számmal.

## A fűzsák kiürítése

- Állítsa le a vonójárművet, és kapcsolja ki a motort.
- A kiöntő fogantyú meghúzásával ürítse ki a fűzsákokat.

## Az eltolható kapcsoló használata

- Lazítsa meg a vontatórúd keretén levő két gombot.
- Csúsztassa el a vontatórudat a gyepseprő gép testének bal vagy jobb vége felé.
- Szorítsa meg a vontatórúd keretén levő két gombot.

## A szállítási funkció használata

- A szállítási funkciót aszfaltburkolaton vagy olyan felületek felett való áthaladáskor használja, amelyeken nem kíván seperni.
- Teljesen ürítse ki a fűzsákokat (lásd a fenti, „A fűzsák kiürítése” című részt).
- Húzza ki a magasságbeállító gombot, és állítsa „T” („transzport”, azaz „szállítás”) pozícióra.
- Ne lépje túl az 10 km/órás sebességet!

## Karbantartás

A kerékcsapágyakat szezononként egyszer kenje meg. Vegye le a dísztárcsát, és tegyen fel néhány csepp könnyűolajat.

A szezon elején és végén kenje meg a kefetartó tengelyt.

A hajtómű fogaskerekeit két évente tisztítsa és zsírozza meg (lásd a 22. ábrát). Vegye le a kerékagy porvédő sapkáját (1), a csavart (2), a csavaralátétet (3), a fogaskereket (4), a szögemelő közbetétet (8) és a csavaranyát (9).

## Szervizelés

### A kefék cseréje (Lásd a 21. ábrát.)

- Távolítsa el a fűzsákokat. Csak az egyszárnyú kefetartó lemezek (1) lazítsa meg a csavart és az anyát. Ne lazítsa meg a kétszárnyú kefetartó lemezt (2)!
- Jegyezze meg, hogy a kefe melyik oldalán vannak átfedésben a serték (3). Csúsztassa ki a keféket.
- Tegye be az új keféket úgy, hogy a serték ugyanúgy legyenek átfedésben (3), mint annak előtte.

### Fogaskerék és akasztópecek (Lásd a 22. ábrát.)

Ne vegye ki mindkét fogaskereket egyszerre; az alkatrészeik nem felcserélhetők egymással!

- Vegye le a kerékagy porvédő sapkáját (1), a csavart (2), a csavaralátétet (3), a fogaskereket (4), a szögemelő közbetétet (8) és a csavaranyát (9).
- Vegye le a rögzítőgyűrűt (5), a kilincskereket (6) és a hajtópeceket (7). Tisztítsa meg a tengelyt és a fogaskereket.
- Tegye vissza a kilincskereket (6) és a hajtópeceket (7). A peceknek szabadon kell tudnia mozogni a tengelyben.
- Vékonyan zsírozza meg a tengelyt, és tölts fel zsírral a kilincskereket (6).
- Vékonyan zsírozza meg a kefetartó tengelyt és a fogaskerék fogait.
- Tegye vissza a kerékagy porvédő sapkáját (1), a csavart (2), a csavaralátétet (3), a fogaskereket (4), a szögemelő közbetétet (8) és a csavaranyát (9).

**Megjegyzés:** A keféknek csakis az előre haladó forgás közben szabad mozogniuk. Ha a kefék mindkét irányban mozognak, akkor a hajtópecek megakasztja a kilincskereket. Szerelje szét a szerelvényt, és gondoskodjon arról, hogy a hajtópecek szabadon tudjon mozogni.

## Техника безопасности

Прежде чем пользоваться этой машиной, прочитайте и усвойте руководство транспортного средства и это руководство. Всегда инструктируйте других пользователей прежде, чем они будут управлять этой машиной.

## Символы



Жидкая смазка



Консистентная смазка

## Эксплуатация



### Риск травмы

- Никогда не разрешайте детям работать с этой машиной.
- Не разрешайте никому ехать на этой машине.
- При работе с этой машиной всегда носите обувь.
- Никогда не эксплуатируйте эту машину, если в щетках застряли посторонние предметы. Выключите двигатель транспортного средства, удалите посторонние предметы и проверьте, нет ли повреждений. Если машина повреждена, то прежде, чем продолжить работу, отремонтируйте ее.



### Риск опрокидывания

- Проверьте грузоподъемность транспортного средства и считайте в мешок для травы только соответствующее количество травы и листьев.
- При запуске удостоверьтесь в том, что машина сохраняет баланс и не опрокинется.
- Не работайте на склонах круче 10°.
- Не превышайте скорость выше 10 км/ч.
- Едьте медленно и осторожно, особенно на поворотах и на неровной почве.

**Примечание.** Характеристика вождения и тормозная характеристика зависят от буксируемой нагрузки.



### Риск пожара

- Никогда не приближайте эту машину к огню. Перегрев может повредить щетки и мешок для травы и привести к сгоранию мешка.
- Во избежание самопроизвольного возгорания всегда опорожняйте мешок для травы перед постановкой машины на хранение.

## Соединение машины с буксирным транспортным средством (см. рис. 19)

- Буксирное транспортное средство и машина должны находиться на ровном горизонтальном месте.
- Соедините машину со сцепным устройством тягача.
- Используйте отверстия на кронштейне сцепного устройства, чтобы установить тяговый брус как можно более параллельно грунту.

## Установка высоты щетки (см. рис. 20)

- Убедитесь в том, что тяговый брус параллелен грунту (см. выше «Соединение машины с буксирным транспортным средством»).
- Вытяните ручку регулировки высоты и установите ее в положение «1».
- Заметьте цифру, до которой доходит верх травы на указателе высоты травы.
- Вытяните ручку регулировки высоты и установите ее на ту цифру, которая была на указателе высоты травы.

## Опорожнение мешка для травы

- Остановите буксирное транспортное средство и выключите двигатель.
- Потяните рукоятку разгрузки и опорожните мешок для травы.

## Пользование смещением сцепного устройства

- Ослабьте два маховичка на кронштейне тягового бруса.
- Сдвиньте тяговый брус до конца в левую или правую сторону корпуса машины.
- Затяните два маховичка на кронштейне тягового бруса.

## Пользование транспортной функцией

- Пользуйтесь транспортной функцией при движении по дорожному покрытию или в тех местах, которые вы не хотите подметать.
- Высыпьте весь мусор из мешка для травы (см. выше «Опорожнение мешка для травы»).
- Вытяните ручку регулировки высоты и установите ее в положение «Т».
- Не превышайте скорость выше 10 км/ч.

## Техническое обслуживание

Смазывайте подшипники колес один раз в сезон. Снимите колпак ступицы и добавьте несколько капель легкой жидкой смазки.

Смазывайте ось щетки в начале и конце сезона.

Каждые 2 года очищайте и смазывайте ведущие шестерни (см. рис. 22).

Снимите колпак ступицы (1), болт (2), шайбу (3), колесо (4), распорку (8) и гайку (9).

## Обслуживание

### Замена щеток (см. рис. 21)

- Снимите мешок для травы. Ослабьте только болт и гайку на одноштырных держателях (1). Не ослабляйте двухштырный держатель (2).
- Заметьте, какую сторону щетки перекрывает щетина (3). Выньте щетку.
- Установите новую щетку с таким же перекрытием щетины (3), как до замены.

### Шестерня колеса и собачка (см. рис. 22)

Не снимайте оба колеса одновременно; их детали не взаимозаменяемы.

- Снимите колпак ступицы (1), болт (2), шайбу (3), колесо (4), распорку (8) и гайку (9).
- Снимите разрезное кольцо (5), храповик (6) и приводной штырь (7). Очистите вал и храповик.
- Установите храповик (6) и приводной штырь (7). Штырь должен свободно двигаться в валу.
- Нанесите на вал легкий слой консистентной смазки и заполните храповик (6) консистентной смазкой.
- Нанесите легкий слой консистентной смазки на ось щетки и зубья шестерни колеса.
- Установите колпак ступицы (1), болт (2), шайбу (3), колесо (4), распорку (8) и гайку (9).

**Примечание.** Щетки должны двигаться только при вращении вперед. Если щетки вращаются в обоих направлениях, это значит, что приводной штырь защемляет храповик. Разберите и обеспечьте свободное движение приводного штыря.

## Varnost

---

Preberite in se seznanite z navodili za uporabo vozila ter temi navodili pred uporabo pometaja. Vedno seznanite z navodili druge uporabnike pred uporabo pometaja.

## Symbols

---



Olje



Mast

## Delovanje

---



### Nevarnost poškodb

- Nikoli ne dovolite otrokom, da upravljajo s pometajem.
- Nikoli ne dovolite nikomur, da se vozi na pometaju.
- Vedno bodite obuti, kadar delate s pometajem.
- Nikoli ne upravljajte s pometajem, če se kakšen predmet zagodzi med krtače. Ugasnite motor vozila, odstranite predmet in preverite za morebitnimi poškodbami. Če je pometaj poškodovan, ga popravite pred ponovno uporabo.



### Nevarnost prevrnitve

- Preverite nosilnost vlečnega vozila in pometite v vrečo za travo le temu ustrezno količino trave in listov.
- Na začetku vožnje se prepričajte, da ima pometaj ravnotežje in da se ne prevrača.
- Ne uporabljajte pometaja na pobočjih z naklonom večjim od 10°.
- Ne vozite več kot 10 km/h.
- Vozite počasi in previdno, še posebej ko zavijate ali ste na neravnih tleh.

**Opomba:** Vozne in zaviralne lastnosti so odvisne od vlečnega tovora.



### Nevarnost požara

- Vedno poskrbite, da pometaj ni v bližini ognja. Vročina lahko poškoduje krtače in vrečo za travo ter lahko povzroči vžig vreče.
- Vedno izpraznite vrečo za travo preden pospravite pometaj; obstaja nevarnost samovžiga.

## Priklop pometaja na vlečno vozilo (glej sliko 19)

- Parkirajte vlečno vozilo in pometaj na ravni površini.
- Priključite pometaj na vlečno kljuko.
- Uporabite luknje na vlečni kljuki, tako da bo vlečna ojnica vzporedna s tlemi.

## Nastavitev višine pometaja (glej sliko 20)

- Zagotovite, da je vlečna ojnica vzporedna s tlemi (glej priklop pometaja na vlečno vozilo zgoraj)
- Izvlecite gumb za nastavitev višine in ga nastavite na pozicijo »1«
- Preverite številko na merilcu višine trave, do katere seže trava.
- Izvlecite gumb za nastavitev višine in ga nastavite na isto številko, kot kaže merilec višine trave.

## Praznjenje vrečke za travo

- Zaustavite vlečno vozilo in ugasnite motor.
- Izpraznite vrečo za travo tako, da povlečete ročaj za praznjenje.

## Uporaba odstranljive vlečne kljuke

- Odvijte gumba na vlečnem nosilcu.
- Potisnite ojnico na levi ali desni konec ohišja pometaja.
- Privijte gumba na vlečnem nosilcu.

## Uporaba transportne funkcije

- Uporabite transportno funkcijo, kadar se premikate preko asfaltnih in drugih površin, ki je ne želite pometati.
- Odstranite iz vrečke za travo vse odpadke (glej Praznjenje vrečke za travo zgoraj).
- Izvlecite gumb za nastavitev višine in ga nastavite v položaj »T«.
- Ne vozite več kot 10 km/h.

## Vzdrževanje

---

Namažite kolesne ležaje enkrat letno. Odstranite pokrov pesta ter kapnite nekaj kapljic olja.

Namažite os krtače na začetku in koncu sezone.

Očistite in namastite pogonski zobnik vsaki dve leti (glej sliko 22). Odstranite pokrov pesta (1), sornik (2), podložko (3), kolo (4), distančnik (8) in matico (9).

## Servis

---

### Zamenjava krtač (glej sliko 21)

- Odstranite vrečko za travo. Popustite vijak le na enojnem držalu krtače. (1). Ne popustite vijaka na dvojnem držalu krtače (2).
- Zapomnite si, na kateri strani krtače se ščetine prekrivajo. (3). Potisnite krtačo ven.
- Namestite novo krtačo s prekrivanjem ščetin, (3) kakor je bilo predhodno.

### Pogonski zobnik in zaskočka (glej sliko 22)

Ne odstranite obeh koles hkrati; deli niso zamenljivi.

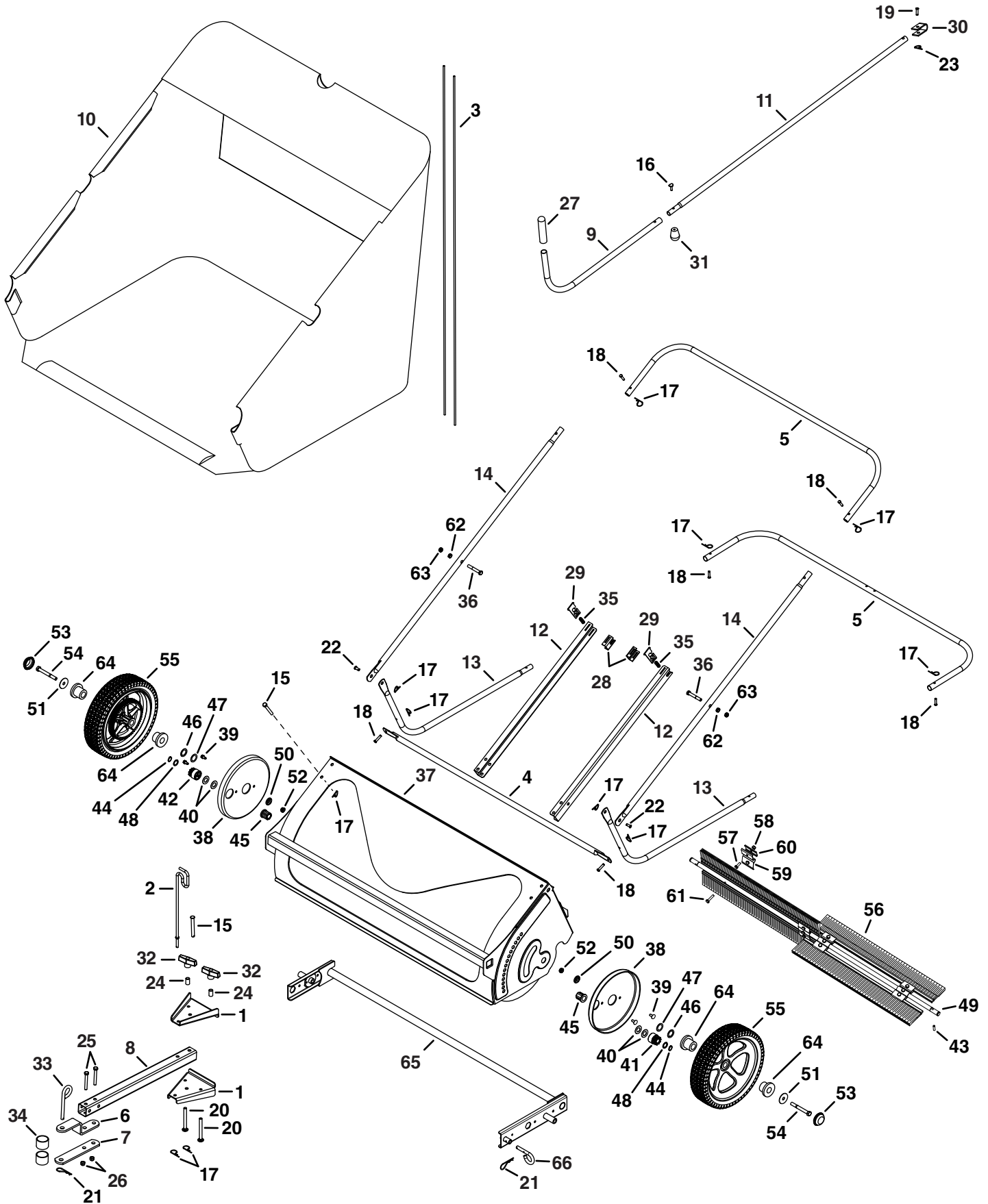
- Odstranite pokrov pesta (1), sornik (2), podložko (3), kolo (4), distančnik (8) in matico (9).
- Odstranite zaskočni obroč (5), prestavno zaskočko (6) in pogonski zatič (7). Očistite gred in zobnik.
- Namestite prestavno zaskočko (6) in pogonski zatič (7). Zatič se mora prosto premikati v gredi.
- Rahlo namastite gred in napolnite prestavno zaskočko (6) z mastjo.
- Rahlo namastite os krtače in zobnike na kolesu.
- Namestite pokrov pesta (1), sornik (2), podložko (3), kolo (4), distančnik (8) in matico (9).

**Opomba:** Krtače se praviloma obračajo le med premikanjem naprej. Če se obračajo v obe smeri, to pomeni, da sornik blokira pogonski zobnik. Razstavite in zagotovite, da se sornik prosto premika.





# 45-04921 REPAIR PARTS ILLUSTRATION



## 45-04921 REPAIR PARTS LIST

REF	QTY	PART NO	DESCRIPTION	REF	QTY	PART NO	DESCRIPTION
1	2	27425	Drawbar Bracket	35	2	41036	Compression Spring
2	1	42661	Handle Holder	36	2	43432	Hex Bolt, 3/8-16 x 2-1/2"
3	2	42646	Hopper Support Rod	37	1	67634	Sweeper Housing
4	1	42020	Bag Frame Tube	38	2	41035	Dust Cover
5	2	42649	Rear Hopper Tube	39	4	48373	Pop Rivet
6	1	23014	Hitch Bracket	40	4	40001	Shim Washer
7	1	24192	Hitch Bracket (Straight)	41	1	48651	Pinion Gear (LH)
8	1	27421	Drawbar	42	1	48652	Pinion Gear (RH)
9	1	42648	Lower Handle Tube	43	2	47046	Dowel Pin, 1/4 x 3/4"
10	1	42904	Hopper Bag	44	2	42094	Retaining Ring
11	1	42647	Upper Handle Tube	45	2	67407	Bearing Assembly
12	2	27424	Bag Arm	46	2	44008	Washer, 1-1/8"
13	2	40897	Lower Hopper Tube	47	2	1540-31	Washer, 1-1/4"
14	2	42539	Upper Hopper Tube	48	2	42093	Washer, .598"
15	5	HA23636	Clevis Pin, 3/8 x 2-1/4"	49	1	40722	Brush Shaft
16	1	43978	Bolt, 1/4-20 x 1"	50	2	26538	Step Spacer
17	14	43055	Hair Pin, 3/32 x 1.8"	51	2	141	Washer, 1-1/4"
18	6	48365	Clevis Pin, 1/4 x 1.11"	52	2	1038	Nylock Jam Nut, 3/8"
19	1	43259	Clevis Pin, 5/16 x 1-1/4"	53	2	41017	Hub Cap
20	2	44217	Carriage Bolt, 5/16-18 x 3"	54	2	44961	Hex Bolt, 3/8-24 x 3-1/4"
21	2	43343	Hair Cotter Pin, 3/32 x 2-5/16"	55	2	40987	Wheel
22	2	48366	Clevis Pin, 3/8 x 1/2"	56	4	46780	Brush
23	1	HA3090	Hair Cotter Pin, .08 x 1-1/8"	57	8	43012	Hex Bolt, 1/4-20 x 3/4"
24	2	42659	Spacer, 3/4"	58	12	47189	Nylock Nut, 1/4"
25	2	44292	Bolt, Hex 5/16-18 x 2-1/2"	59	4	23580	Brush Retainer (Double)
26	2	47810	Nut, Nylock 5/16-18	60	8	23581	Brush Retainer (Single)
27	1	7071	Handle Grip	61	4	43661	Hex Bolt, 1/4-20 x 1"
28	2	27426	Pivot Rod Support Bracket	62	2	712-3008	Jam Nut, 3/8"
29	2	26484	Pivot Rod Retainer	63	2	42210	Nylock Jam Nut, 3/8"
30	1	23878	U-Clamp	64	4	45088	Wheel Bearing
31	1	42651	Knob	65	1	68539	Height Adjustment Tube
32	2	43720	Wing Knob	66	1	43038	Pivot Lock Pin 3/8" x 1-1/2"
33	1	23353	Hitch Pin		1	40415	Owner's Manual
34	2	23368	Spacer				

***SpeedEPart*** *the fastest way to purchase parts* [www.speedepart.com](http://www.speedepart.com)

**REPAIR PARTS**

Agri-Fab, Inc.  
809 South Hamilton  
Sullivan, IL. 61951  
217-728-8388  
[www.agri-fab.com](http://www.agri-fab.com)