



Your Complete Satisfaction is Our Number One Goal.

At Pilot, your satisfaction is why we're in business. If for any reason your experience with our product was anything less than satisfactory, please reach out to us. We'd love to have the opportunity to provide the product experience and service you deserve.

Votre entière satisfaction constitue notre objectif principal.

Chez Pilot, nous sommes en affaires pour assurer votre satisfaction. Si jamais, pour quelque raison que ce soit, votre expérience avec un de nos produits ne s'avère pas entièrement satisfaisante, n'hésitez pas à communiquer avec nous. Nous ne demandons pas mieux que d'avoir l'occasion de vous procurer l'expérience et le service auxquels vous avez droit.

Su completa satisfacción es nuestra meta número uno.

En Pilot, su satisfacción es la razón por la que estamos en el negocio, sí por alguna razón su experiencia con nuestro producto no fue satisfactoria, comuníquese con nosotros, nos encantaría tener la oportunidad de brindarle la experiencia y el servicio que usted se merece.

800. 237. 7560 • csteam@pilotautomotive.com

IMPORTADO POR: ZONE COMPRA, S. DE R.L. DE C.V.,
AVE. GUERRERO, NO. 2911-B, COL. GUERRERO,
NUEVO LAREDO, TAMAULIPAS, MÉXICO C.P. 88240
R.F.C.: ZCO-980914-498, TEL.: (867) 719-2683

SIDE STEP
Installation Instructions

ÉTAPE LATÉRALE
Instructions d'installation

ESCALÓN LATERAL
Instrucciones de instalación

These instructions cover the following part numbers:
Ces instructions concernent les numéros de pièce ci-dessous:
Estas instrucciones aplican a los siguientes números de parte:
AS-600 ▪ AS-600S ▪ AS-600SB ▪ AS-600WK ▪ AS-600SZ
BBS-1103SZ ▪ BBS-1103 ▪ 34-2092-8 ▪ 34-2097-8

NOTE: For Dodge RAM 09-18 application only, please see page 10.

Remarque : Pour les modèles Dodge RAM 2009 à 2018 seulement, veuillez consulter la page 20.

NOTA: Para aplicarse solamente en RAM 09-18, por favor consulte la página 30.

INDEX

ENGLISH

Vehicle body diagram	2
Tools Needed	3
Instructions for group A, B, C	4
Diagram for group A, B, C	5
Installation instructions & Diagram group D	6
Instructions for group E	7
Diagram group E	8-9
Installation instructions for RAM 09-18 models only	10
For applications that require drilling	11

FRANÇAIS

Illustrations des groupes de carrosserie	12
Outils requis	13
Instructions pour les groupes A, B et C	14
Illustrations pour les groupes A, B et C	15
Instructions et illustration pour le groupe D	16
Instructions pour le groupe E	17
Illustrations pour le groupe E	18-19
Instructions d'installation pour modèles RAM 2009 à 2018 seulement	20
Pour les modèles qui nécessitent un perçage	21

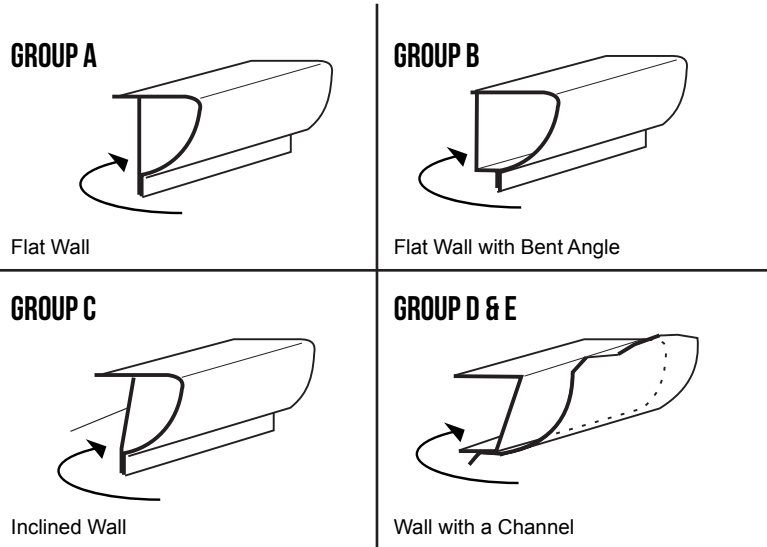
ESPAÑOL

Diagrama del cuerpo del vehículo	22
Herramientas necesarias	23
Instrucciones para el grupo A, B, C	24
Diagrama para el grupo A, B, C	25
Instrucciones de instalación y Diagrama del grupo D	26
Instrucciones para el grupo E	27
Diagrama del grupo E	28-29
Instrucciones de instalación solamente para modelos RAM 09-18	30
Para aplicaciones que requieran taladro	31

VEHICLE BODY STYLE GROUP DIAGRAM

BEFORE INSTALLATION: Check your vehicle's body metal (rocker panel) underneath to determine which group your vehicle's body belongs to. (Refer to the application chart on the following page). Follow the group instructions for your vehicle only.

* For applications that require drilling, please see page 11.



WARNING :

- * Before you start installing, read these instructions completely and make sure you understand them.
- * Do not install this product on your vehicle if the vehicle's body metal is rusted or otherwise damaged.
- * Before drilling any holes, be sure the area is clear of any obstacles, such as fuel lines, brake lines, wire harnesses, A/C lines, etc. Be careful not to damage the painted body area.
- * Do not modify step or installation hardware. Use step only on vehicles listed on application chart. Install aluminum steps following these instructions only.
- * Use steps to enter and exit vehicle only.

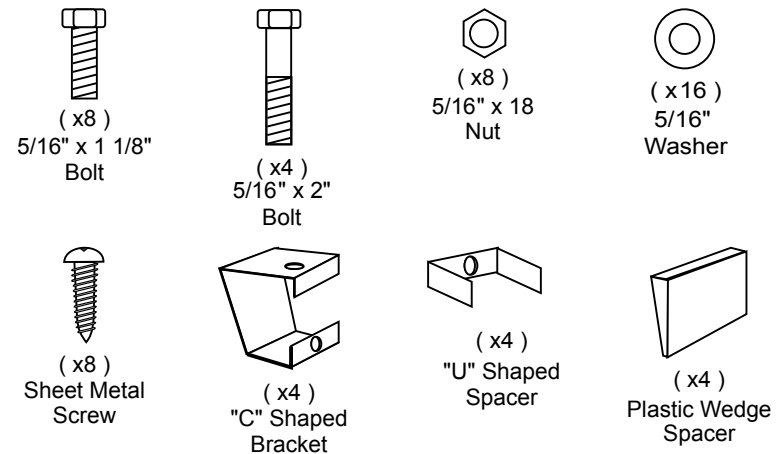
IMPORTANT: Bully assumes no liability for any damage or injury caused by customer's failure to adhere to the warnings and the directions in these instructions.

TOOLS NEEDED:

- Phillips screw driver #2 (both long and short)
- Power drill, drill bits (1/8", 1/4", 3/8")
- Center punch
- Open end wrench
- Ratchet with socket
- Small round file
- Black marker

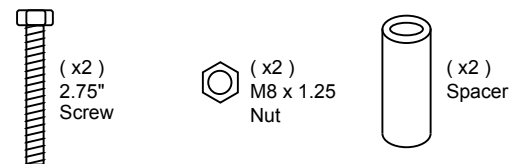
NOTE: AS - 600S, AND AS - 600SB CONTAINS PIECE COUNT FOR ONE STEP. TWO STEPS WILL INCLUDE 2X THE PIECES.

MOUNTING HARDWARE LIST FOR ONE STEP:



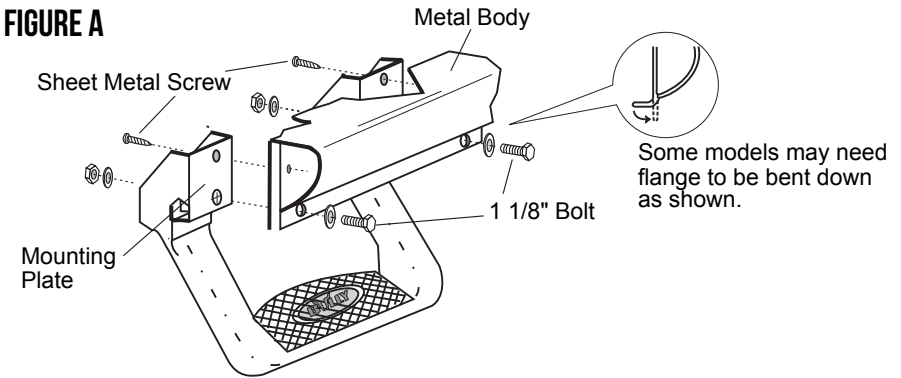
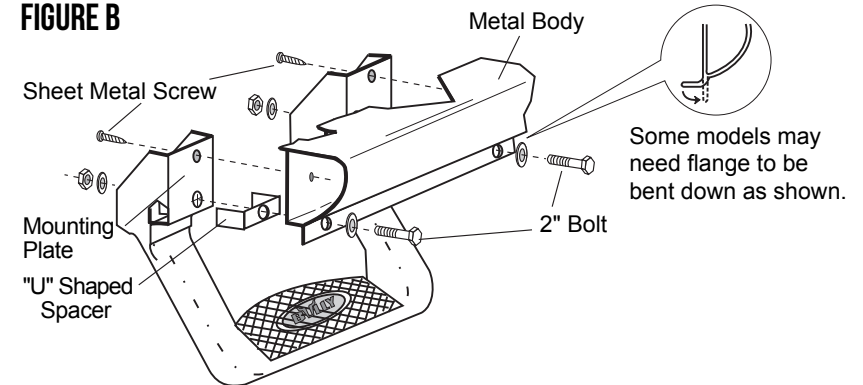
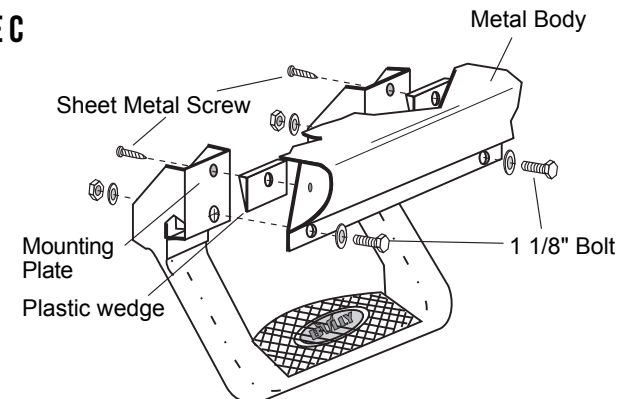
MOUNTING HARDWARE FOR RAM 09-18 MODELS ONLY:

NOTE: Drilling required. Follow the drilling instructions on page 11.



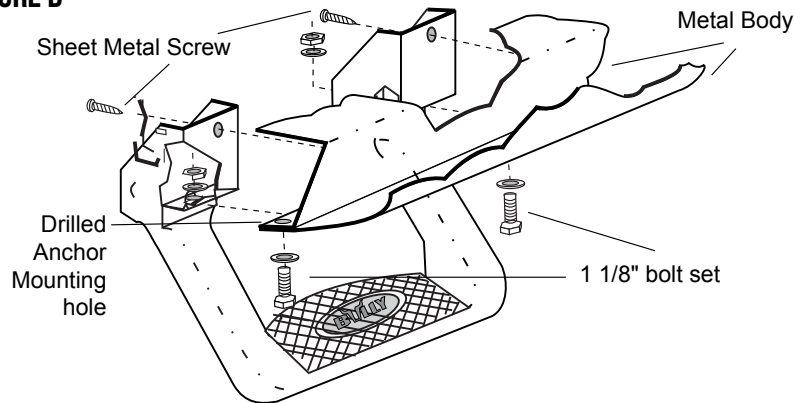
INSTALLATION INSTRUCTIONS FOR GROUP A, B, C :

1. Find a proper position to mount the step. NOTE: For correct placement, the center of the step should be in line with the front edge of the seat's frame, also the step's mounting plate should be able to lay flat against the vehicle's rocker panel.
2. With the step in place, mark a vertical line along the center of the step onto the pinch weld flange of the rocker panel. Note: Some truck models may need this flange to be bent into a vertical position (see detail on Fig. A inserted diagram). Measure 4 1/16" out on each side of the marked line and mark these points on the pinch weld flange. The distance between the two outside lines should be 8 1/8".
3. Drill a 3/8" hole on these points. Before drilling make sure you center the 3/8" drill bit on the flange, use a center punch and 1/8" drill bit to drill a pilot hole for best results. Important: Make sure the area where you will be drilling is free and clear of all obstructions (wires, fuel lines, etc).
4. Place the step into its mounting position, push the step up as far as it will go so the bottom of the mounting plate is even with the bottom of the pinch weld. Make sure the step is level and mark a point on each of the step's two legs through the 3/8" holes just drilled.
5. Remove the step and use a 3/8" drill bit to drill a hole on marked points on the step.
6. FOR GROUP A: (See Fig. A)
 - a. Mount the step onto the vehicle, using 5/16" x 1 1/8" bolts, nuts and washers, and hand tighten for now (see Fig. A).
 - b. Using the 1/8" drill bit, drill a hole through the body metal using the top 1/4" hole on the step as a guide. Install and tighten 1" sheet metal screw in the upper holes. Now tighten all the previously installed bolts to complete the installation.
7. FOR GROUP B: (See Fig. B)
 - a. Mount the step to the vehicle using the 5/16" x 2" bolts, nuts and washers, insert the "U" shaped spacers as shown in (Fig. B) through the hole on the pinch weld flange. Hand tighten for now.
 - b. Using the 1/8" drill bit, drill a hole through the body metal using the top 1/4" hole on the step as a guide. Install and tighten 1" sheet metal screw in the upper hole. Now tighten all the previously installed bolts to complete the installation.
8. FOR GROUP C: (See Fig. C)
 - a. Mount the step to the vehicle using the 5/16" x 1 1/8" bolts, nuts and washers, leave hand loose for now. Place the two plastic wedges between the upper portion of the step and body metal (see Fig. C).
 - b. Move the wedges up and down until the step is level through the 1/4" hole on the step, make a mark on each wedge while holding the step in place. Remove the wedges, drill a 1/4" hole the marked points.
 - c. Place the wedges back into place, drill a 1/8" hole through the step and the wedge to the body metal, use the 1" sheet metal screws to tighten the step, wedge and body metal together. Now tighten all the previously installed bolts to complete the installation.

FIGURE A**FIGURE B****FIGURE C**

INSTALLATION INSTRUCTIONS GROUP D:

1. Find the proper position to mount the step. NOTE: For correct placement, the center of the step should be in line with the front edge of the seat's frame, also the step's mounting plate should be able to lay flat against the vehicle's rocker panel.
2. With the step in place, mark a vertical line along the center of the step onto the pinch weld flange of the rocker panel. Measure 4 1/16" out on each side of the marked line and mark these points on the pinch weld flange. The distance between the two outside lines should be 8 1/8".
3. Drill a 3/8" hole on these points. Before drilling the 3/8" hole on the flange, use a center punch and 1/8" drill bit to drill a pilot hole for best results. Important: Make sure the area where you will be drilling is free and clear of all obstructions. (Wires, fuel lines, brake lines, etc.)
4. Align the mounting holes of the step with the holes (3/8") that were just drilled on the flange. Using the 5/16" x 1 1/8" bolts, nuts and washers, mount the step to the body and hand tighten for now (see Fig. D). If the 1 1/8" bolts do not go in flush, you may need to use a small round file to file the opening.
5. Using the 1/8" drill bit, drill a hole through the body metal using the top 1/4" hole on the step as a guide. Install and tighten 1" sheet metal screws in the upper holes. Now tighten all other previously installed bolts to complete the installation.

FIGURE D**INSTALLATION INSTRUCTIONS GROUP E:**

1. Review the diagrams of Group E on the following page (see E-2 & E-4) for proper application.
2. If the mounting plate does not reach the rocker panel, the supplied "C" bracket should be used to perform this procedure.
3. With the step in place, mark a vertical line along the center of the step onto the pinch weld flange of the rocker panel. Measure 4 1/16" out on each side of the marked line and mark these points on the pinch weld flange. The distance between the two outside lines should be 8 1/8".
4. Along the outside lines, measure 1/2" (measure 1/4" for Suburban) inward from the inside edge of the pinch weld and mark a point on each of the two lines. For best results, use a center punch with 1/8" drill bit to drill pilot holes. Then drill a 3/8" hole at these two points. Important: Make sure the area where you will be drilling is free and clear of all obstructions (i.e. Air Conditioning Lines & Wire harnesses) see Fig. E-3 & E-4 for review.
5. Place the "C" shaped bracket up inside the rocker panel (see Fig. E-1 & E-3), carefully maneuver the brackets into the required position. Mark a point onto the "C" bracket through the 3/8" hole just drilled on the pinch weld flange, remove the bracket and drill a 3/8" hole at the marked point.
6. Attach the "C" brackets to the step, using 1" sheet metal screws through the top holes on the step and the small holes on the "C" brackets. Make sure that the brackets are lined up with the edges of the step. Note: If the bottom hole of the "C" bracket does not line up, just bend the bracket inward until the bottom hole is centered about 3/8" up onto the step. Mark a point onto the step through the lower hole on the brackets. Remove the brackets from the step, check the distance between two marked points on the step, the measurement should be 8 1/8".
7. Drill a 3/8" hole through the marked points on the step.
8. Maneuver the "C" brackets back into their mounting position. Insert the 5/16" bolt with washer through the 3/8" holes on the pinch weld (see #1 on Fig. E-2). Note: If the holes do not line up flush, file the holes so that the bolt can pass the body metal and the bracket freely. Do not tighten the bolts yet, hold the bracket firmly in place and mark a point on the vehicle's body metal through the top hole on the "C" bracket. Remove the "C" brackets from their mounting position.
9. Refer to Fig. E-5, remove the plastic door entry cover, move the wire harness out of the way for drilling.
10. Drill a 1/8" hole through the points on the body of metal that were just marked in step #8. Make sure all wires are out of the way.

11. Install the "C" brackets back into the mounting position. Insert sheet metal screws through the top holes and tighten, insert the 5/16" bolts through the bottom holes to hold on t the brackets to the vehicle. Add washers and nuts, do not tighten down yet. (see Fig. E-2, E-4).
12. Attach the step to the brackets. Insert the sheet metal screws through the upper holes on the "C" brackets, and tighten, install 5/16" bolts, washers and nuts through the lower holes to secure the step to the brackets. Now tighten all the screws, bolts and Nuts firmly (see Fig. E-2 & E-4).
13. To complete the installation, install the plastic door entry cover, making sure the screws will not pierce any wires when putting harness back in place.

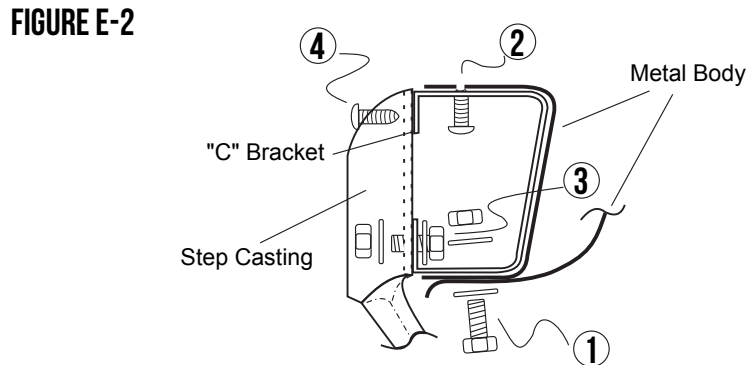
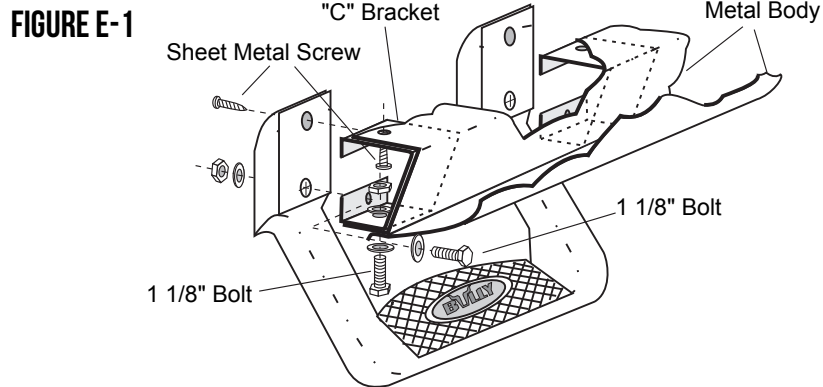


FIGURE E-3

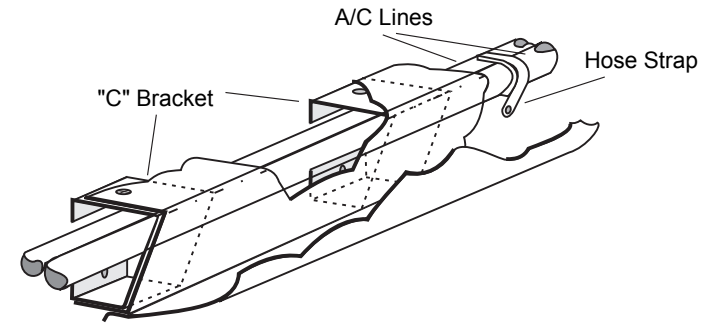


FIGURE E-4

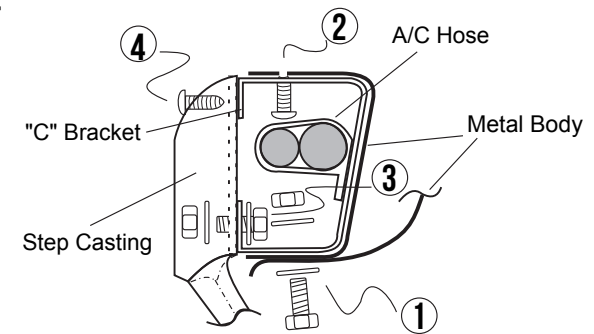
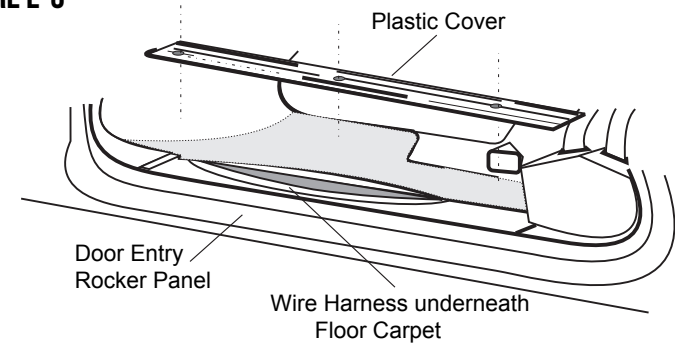
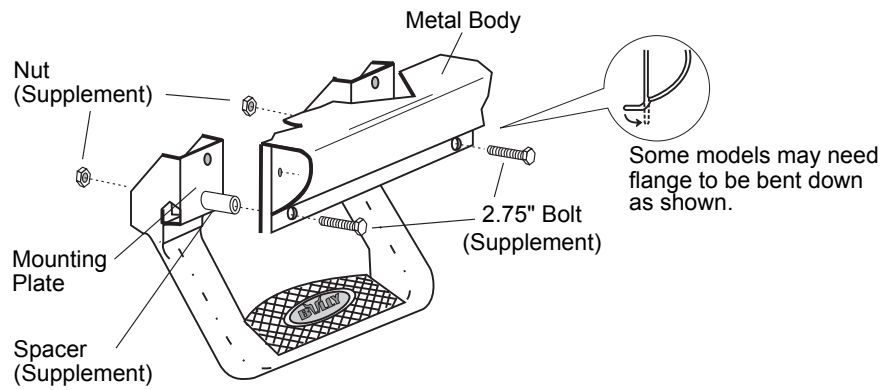


FIGURE E-5



INSTALLATION INSTRUCTIONS FOR RAM 09-18 MODELS ONLY :

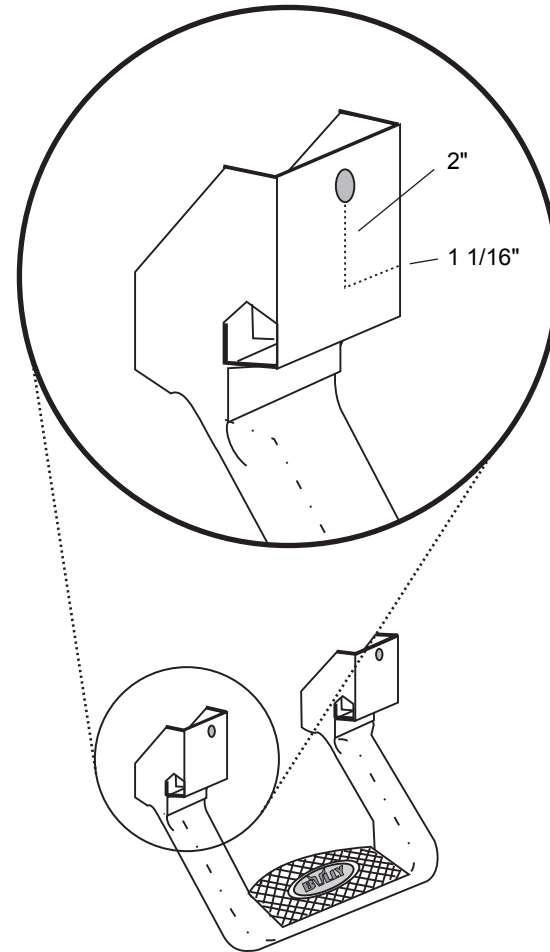
NOTE: Drilling required. Follow the drilling instructions on page 11.



Some models may need flange to be bent down as shown.

FOR APPLICATIONS THAT REQUIRE HOLE TO BE DRILLED

1. Measure 2" from the bottom of the hole already drilled out and 1 1/16" from the edge and mark the spot.
2. Drill out the hole using a 11/32" drill bit.
3. Verify supplied screw fits thru the hole.

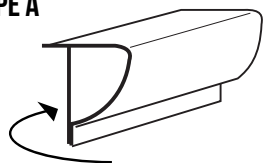


ILLUSTRATIONS DES GROUPES DE CARROSSERIE

AVANT D'ENTREPRENDRE L'INSTALLATION : Examinez le bas de caisse de votre véhicule pour déterminer le groupe de carrosserie auquel il appartient (voir les illustrations). Suivez les instructions du groupe correspondant à votre véhicule.

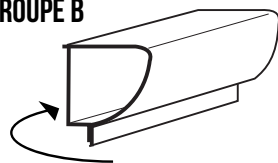
* Pour les modèles qui nécessitent un perçage, veuillez consulter la page 20.

GROUPE A



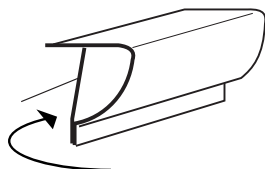
Paroi plate

GROUPE B



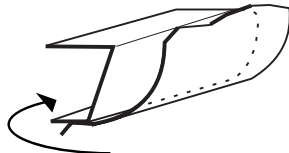
Paroi plate soudée

GROUPE C



Paroi inclinée

GROUPES D ET E



Paroi profilée

AVERTISSEMENT :

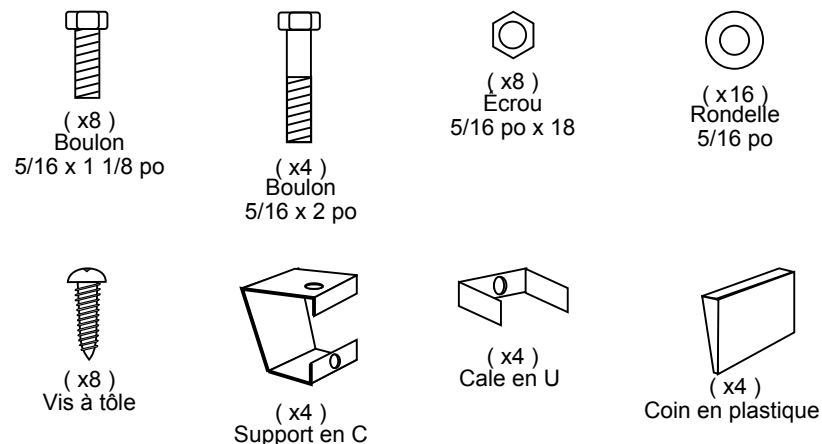
- * Avant d'entreprendre l'installation, veuillez lire ces instructions en entier et vous assurer de bien les comprendre.
- * N'installez pas cet article sur votre véhicule si sa carrosserie est rouillée ou endommagée.
- * Avant de percer la carrosserie, assurez-vous qu'il n'y ait aucun obstacle comme une canalisation de carburant, une conduite de frein, un faisceau de fils, une conduite de climatisation, etc. Prenez garde d'endommager la peinture de la carrosserie.
- * Ne modifiez pas le marchepied ni ses fixations. Utilisez ce marchepied uniquement pour les véhicules indiqués. Respectez ces instructions pour installer ce marchepied en aluminium.
- * Utilisez le marchepied pour monter ou descendre du véhicule seulement.

OUTILS REQUIS :

- Tournevis Phillips n° 2 (long et court)
- Perceuse électrique avec forets (1/8, 1/4, 3/8)
- Pointeau
- Clé à fourche
- Clé à douille à cliquet
- Petite lime ronde
- Marqueur noir

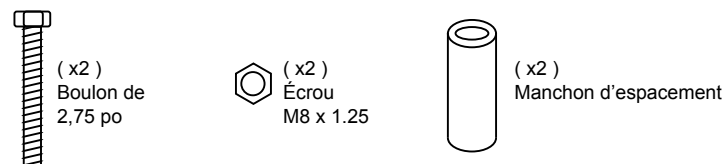
REMARQUE : LES MODÈLES AS-600S ET AS-600SB CONTIENNENT LE NOMBRE DE PIÈCES REQUISES POUR UN MARCHEPIED. LES MODÈLES À DEUX MARCHEPIEDS CONTIENNENT DEUX FOIS CE NOMBRE DE PIÈCES.

Liste des fixations pour un marchepied :



FIXATIONS DE MONTAGE POUR MODÈLES RAM 2009 À 2018 SEULEMENT :

Remarque : Perçage requis. Veuillez suivre les instructions de perçage à la page 21.



INSTRUCTIONS D'INSTALLATION POUR LES GROUPES A, B ET C :

1. Repérez un bon endroit pour monter le marchepied. Remarque : Pour un bon ajustement, le centre du marchepied doit être aligné avec le rebord avant de l'armature du siège et la plaque de montage du marchepied doit pouvoir reposer à plat sur le bas de caisse.
2. Placez le marchepied en position et tracez une ligne verticale au centre du marchepied sur le rebord du joint de soudure du bas de caisse. Remarque : Pour certaines camionnettes, ce rebord doit être replié à la verticale (voir la figure A). Mesurez une distance de 4 1/16 po de chaque côté de la ligne que vous avez tracée et faites un repère de ces points sur le rebord du joint de soudure. La distance qui sépare ces deux points extérieurs devrait être de 8 1/8 po.
3. Percez un trou de 3/8 po à ces points. Avant le perçage, assurez-vous de centrer le foret de 3/8 po sur le rebord. Pour de meilleurs résultats, servez-vous d'un pointeau et d'un foret de 1/8 po pour percer un avant-trou. Important : Assurez-vous que la zone à percer est exempte de toute obstruction (fils, canalisations, etc.).
4. Placez le marchepied à sa position de montage. Remontez-le le plus possible de sorte que le dessous de la plaque de montage soit affleurant avec le dessous du joint de soudure. Assurez-vous que le marchepied est au niveau et faites un repère sur chacun des deux montants du marchepied à travers les trous de 3/8 po que vous avez percés.
5. Enlevez le marchepied et servez-vous d'un foret de 3/8 po pour percer un trou aux points marqués sur le marchepied.
6. **POUR LE GROUPE A :** (voir la figure A)
 - a. Montez le marchepied au véhicule en utilisant les boulons de 5/16 po x 1 1/8 po avec les écrous et les rondelles correspondants, puis serrez-les à la main pour l'instant (voir la figure A).
 - b. À l'aide d'un foret de 1/8 po, percez un trou dans la carrosserie en utilisant comme guide le trou supérieur de 1/4 po percé dans le marchepied. Posez les vis à tôle de 1 po dans les trous supérieurs et serrez-les. Serrez ensuite tous les boulons déjà posés pour compléter l'installation.
7. **POUR LE GROUPE B :** (voir la figure B)
 - a. Montez le marchepied au véhicule en utilisant les boulons de 5/16 po x 2 po avec les écrous et les rondelles correspondants, et en insérant les cales en U comme le montre la figure B sur le trou du rebord du joint de soudure. Serrez-les à la main pour l'instant.
 - b. À l'aide d'un foret de 1/8 po, percez un trou dans la carrosserie en utilisant comme guide le trou supérieur de 1/4 po pratiqué dans le marchepied. Posez la vis à tôle de 1 po dans le trou supérieur et serrez-la. Serrez ensuite tous les boulons déjà posés pour compléter l'installation.
8. **POUR LE GROUPE C :** (voir la figure C)
 - a. Montez le marchepied au véhicule en utilisant les boulons de 5/16 po x 1 1/8 po avec les écrous et les rondelles correspondants sans les serrer pour l'instant. Placez les deux coins en plastique entre la portion supérieure du marchepied et la carrosserie (voir la figure C).
 - b. Déplacez les coins vers le haut ou vers le bas jusqu'à ce que le marchepied soit au niveau. À travers le trou de 1/4 po pratiqué dans le marchepied, faites un repère sur chaque coin tout en maintenant le marchepied en place. Enlevez les coins et percez un trou de 1/4 po aux repères. la carrosserie. Utilisez les vis à tôle de 1 po pour relier le marchepied, le coin et la carrosserie. Serrez ensuite tous les boulons déjà posés pour compléter l'installation.

FIGURE A

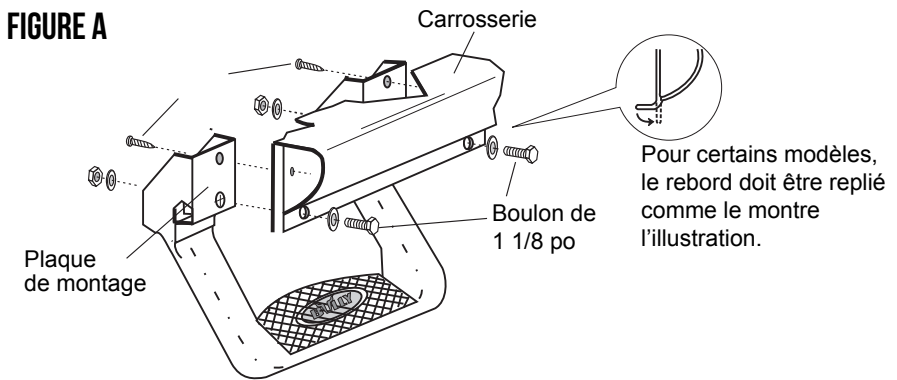


FIGURE B

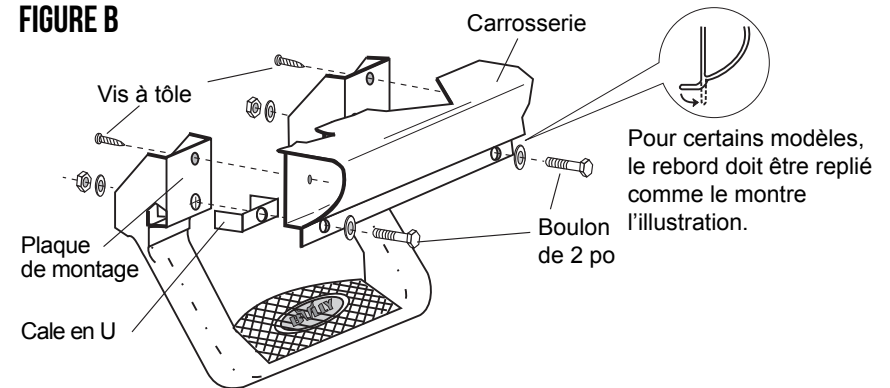
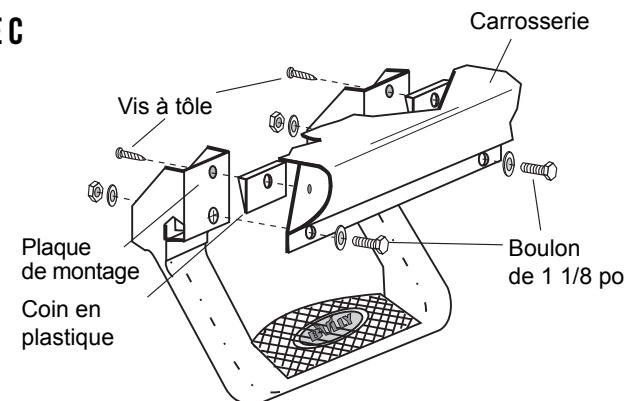
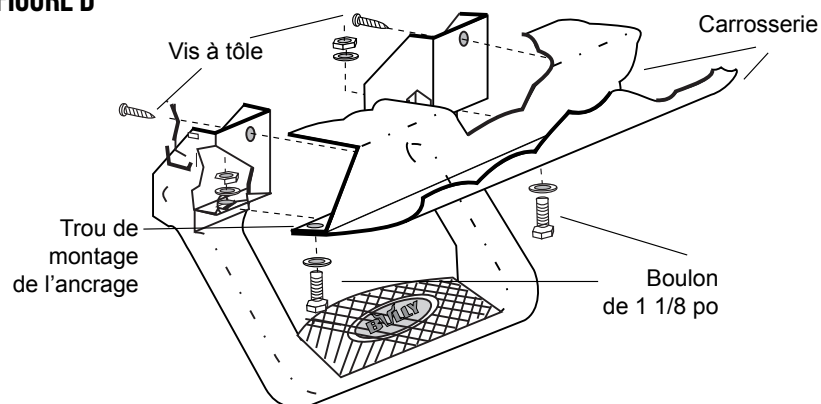


FIGURE C



INSTRUCTIONS D'INSTALLATION POUR LE GROUPE D :

1. Repérez un bon endroit pour monter le marchepied. Remarque : Pour un bon ajustement, le centre du marchepied doit être aligné avec le rebord avant de l'armature du siège et la plaque de montage du marchepied doit pouvoir reposer à plat sur le bas de caisse.
2. Placez le marchepied en position et tracez une ligne verticale au centre du marchepied sur le rebord du joint de soudure du bas de caisse. Mesurez une distance de 4 1/16 po de chaque côté de la ligne que vous avez tracée et faites un repère de ces points sur le rebord du joint de soudure. La distance qui sépare ces deux points extérieurs devrait être de 8 1/8 po.
3. Percez un trou de 3/8 po à ces points. Avant de percer un trou de 3/8 po sur le rebord, pour de meilleurs résultats, servez-vous d'un pointeau et d'un foret de 1/8 po pour percer un avant-trou. Important : Assurez-vous que la zone à percer est exempte de toute obstruction (fils, canalisations de carburant, conduites de frein, etc.).
4. Alignez les trous de montage du marchepied aux trous de 3/8 po que vous avez percés sur le rebord. En utilisant les boulons de 5/16 po x 1 1/8 po avec les écrous et les rondelles correspondants, montez le marchepied à la carrosserie et serrez les fixations à la main pour l'instant (voir la figure D). Si les boulons de 1 1/8 po ne s'insèrent pas en ligne droite, vous devrez peut-être vous servir d'une petite lime ronde pour agrandir l'ouverture.
5. À l'aide d'un foret de 1/8 po, percez un trou dans la carrosserie en utilisant comme guide le trou supérieur de 1/4 po pratiqué dans le marchepied. Posez les vis à tôle de 1 po dans les trous supérieurs et serrez-les. Serrez ensuite tous les boulons déjà posés pour compléter l'installation.

FIGURE D**INSTRUCTIONS D'INSTALLATION POUR LE GROUPE E :**

1. Examinez les illustrations pour le groupe E à la page suivante (voir les figures E-2 et E-4) pour identifier celle qui correspond à votre véhicule.
2. Si la plaque de montage n'atteint pas le bas de caisse, utilisez le support en C fourni pour l'installation.
3. Placez le marchepied en position et tracez une ligne verticale au centre du marchepied sur le rebord du joint de soudure du bas de caisse. Mesurez une distance de 4 1/16 po de chaque côté de la ligne que vous avez tracée et faites un repère de ces points sur le rebord du joint de soudure. La distance qui sépare ces deux points extérieurs devrait être de 8 1/8 po.
4. À partir des lignes externes, mesurez une distance de 1/2 po vers l'intérieur (1/4 po pour le modèle Suburban) à partir du rebord intérieur du joint de soudure et faites un repère sur chacune des deux lignes. Pour de meilleurs résultats, servez-vous d'un pointeau et d'un foret de 1/8 po pour percer un avant-trou. Percez ensuite un trou de 3/8 po à ces deux points. Important : Assurez-vous que la zone à percer est exempte de toute obstruction (p. ex., conduites de climatisation et faisceaux de fils) (voir les figures E-3 et E-4).
5. Placez le support en C contre le bas de caisse (voir les figures E-1 et E-3). Acheminez délicatement les supports jusqu'à leur position. Faites un repère sur le support en C à travers le trou de 3/8 po que vous avez percé sur le rebord du joint de soudure. Enlevez le support et percez un trou de 3/8 po au point marqué.
6. Fixez les supports en C au marchepied en insérant les vis à tôle de 1 po dans les trous supérieurs pratiqués dans le marchepied et dans les petits trous pratiqués dans les supports en C. Assurez-vous que les supports sont alignés avec les rebords du marchepied. Remarque : Si le trou inférieur du support en C n'est pas aligné, il suffit de fléchir vers l'intérieur le support jusqu'à ce que le trou inférieur soit centré à environ 3/8 po vers le haut du marchepied. Faites un repère sur le marchepied à travers le trou inférieur des supports. Enlevez les supports du marchepied et vérifiez la distance entre les deux points marqués sur le marchepied, qui devrait être de 8 1/8 po.
7. Percez un trou de 3/8 po aux points marqués du marchepied.
8. Remettez les supports en C à leur position de montage. Insérez le boulon de 5/16 po avec la rondelle correspondante dans les trous de 3/8 po du joint de soudure (voir le n° 1 de la figure E-2). Remarque : Si les trous ne s'alignent pas, limez-les de sorte que le boulon puisse être inséré librement dans la carrosserie et le support. Ne serrez pas les boulons maintenant. Tenez solidement le support en place et faites un repère sur la carrosserie du véhicule à travers le trou supérieur du support en C. Retirez les supports en C de leur position de montage.
9. En vous reportant à la figure E-5, enlevez la plaque en plastique du seuil de porte et déplacez le faisceau de fils en prévision du perçage.
10. Percez un trou de 1/8 po aux points de la carrosserie que vous avez marqués à l'étape 8. Assurez-vous que tous les fils sont bien éloignés.

11. Remettez les supports en C à leur position de montage. Insérez les vis à tôle dans les trous supérieurs et serrez-les. Insérez les boulons de 5/16 po dans les trous inférieurs pour fixer les supports au véhicule. Ajoutez les rondelles et les écrous, mais ne les serrez pas tout de suite (voir les figures E-2 et E-4).
12. Fixez le marchepied aux supports. Insérez les vis à tôle dans les trous supérieurs des supports en C et serrez-les. Posez les boulons de 5/16 po avec les rondelles et les écrous correspondants dans les trous inférieurs pour fixer le marchepied aux supports. Serrez maintenant la totalité des vis, des boulons et des écrous (voir les figures E-2 et E-4).
13. Pour compléter l'installation, installez la plaque en plastique du seuil de porte en vous assurant que les vis ne percent pas les fils lorsque vous remettez le faisceau en place.

FIGURE E-1

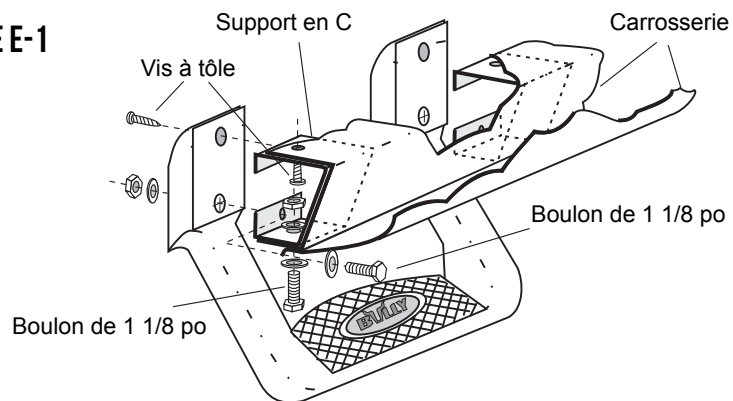


FIGURE E-2

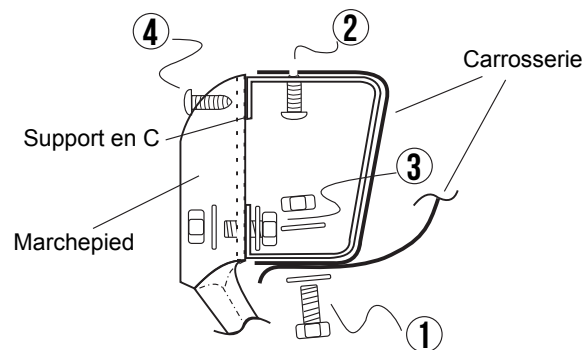


FIGURE E-3

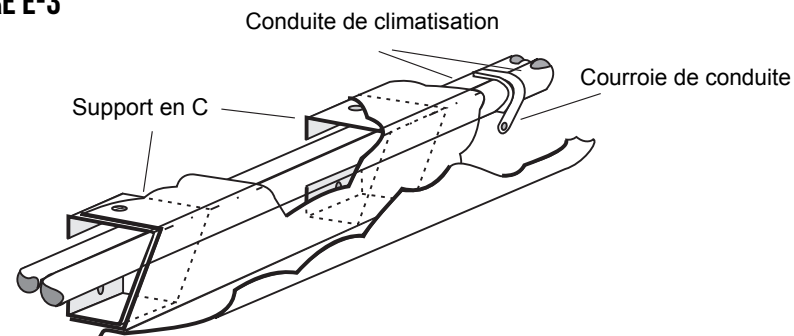


FIGURE E-4

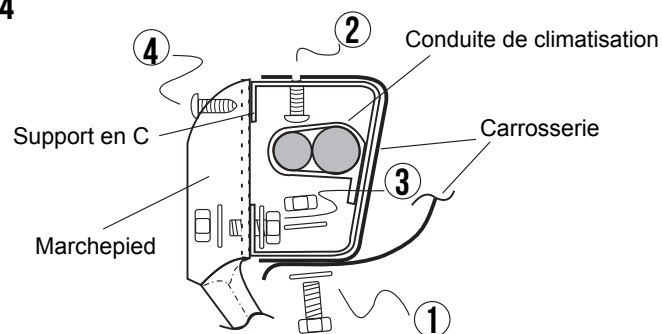
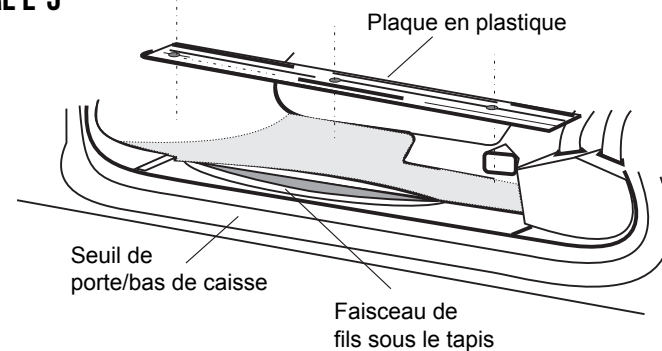
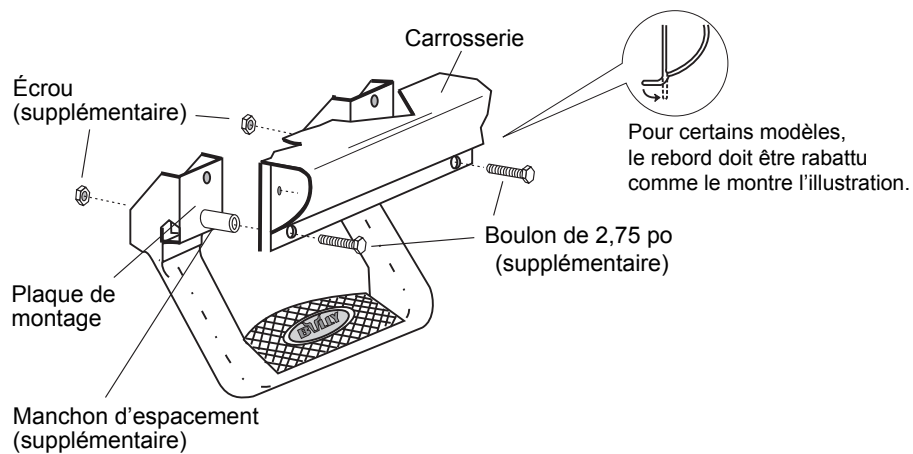


FIGURE E-5



INSTRUCTIONS D'INSTALLATION POUR MODÈLES RAM 2009 À 2018 SEULEMENT :

Remarque : Perçage requis. Veuillez suivre les instructions de perçage à la page 21.

**POUR LES MODÈLES NÉCESSITANT LE PERÇAGE D'UN TROU**

1. Mesurez 2 po à partir du bas du trou déjà perforé et 1 1/16 po à partir du rebord, puis marquez cet emplacement.
2. Percez un trou à l'aide d'un foret de 11/32 po.
3. Assurez-vous que la vis fournie puisse être insérée dans le trou.

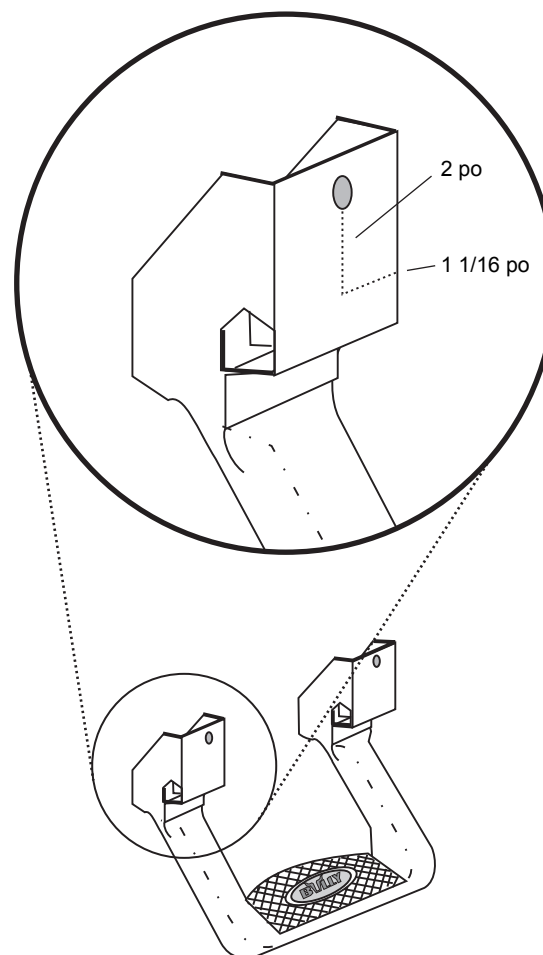
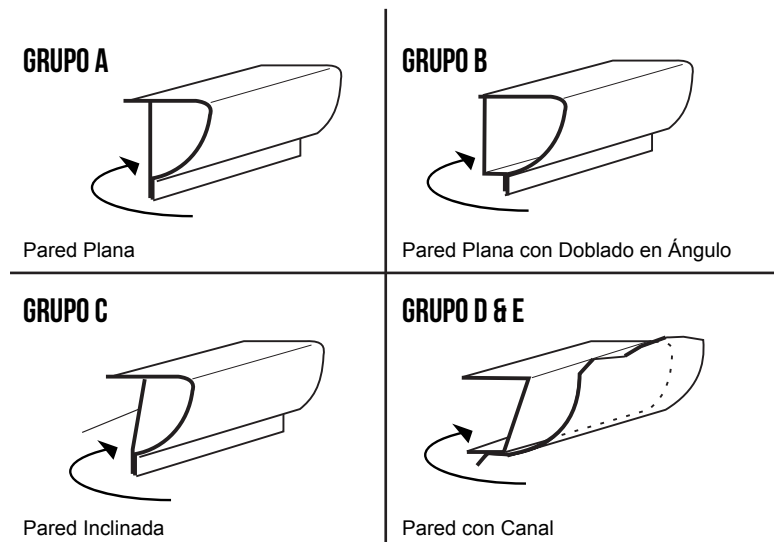


DIAGRAMA PARA EL GRUPO DE ACUERDO AL ESTILO DE TIPO DE VEHÍCULO

ANTES DE LA INSTALACIÓN: Revise el metal del cuerpo del vehículo (estribo debajo de la puerta) para determinar a qué grupo pertenece el cuerpo del vehículo. (Consulte la tabla de aplicaciones en la siguiente página). Siga las instrucciones de acuerdo al grupo de su vehículo, solamente.

* Para aplicaciones que requieran taladro, por favor consulte la página 31.



ADVERTENCIA:

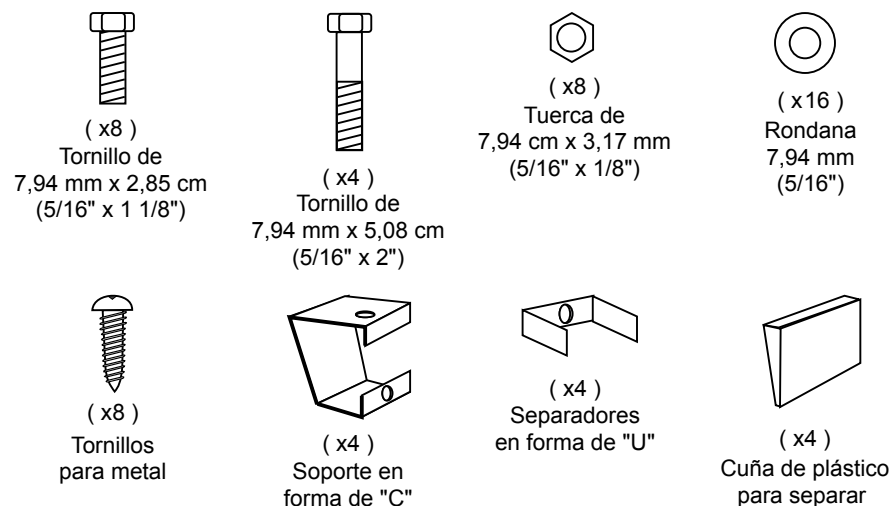
- Antes de comenzar la instalación, lea completamente estas instrucciones y asegúrese de entenderlas.
 - No instale éste producto si el cuerpo del vehículo está oxidado o dañado.
 - Antes de perforar cualquier agujero, asegúrese de que el área esté libre de cualquier obstáculo, como líneas de combustible, líneas de frenos, arneses de alambres, líneas de aire acondicionado, etc. Tener cuidado de no dañar las áreas pintadas.
 - * No modifique el escalón o el equipo de la instalación. Utilice el paso solamente en los vehículos enumerados en la gráfica de la aplicación. Instale el escalón de aluminio siguiendo estas instrucciones.
 - * Use los escalones solamente para entrar y salir del vehículo.
- IMPORTANTE:** Bully no asume ninguna responsabilidad por daños o lesiones causados por el incumplimiento y no seguimiento de las advertencias e instrucciones de este manual.

HERRAMIENTAS NECESARIAS:

- Destornillador Phillips (de cruz) del # 2 (tanto largo como corto)
- Taladro eléctrico, con brocas de 3,175 mm, 6,35 mm y 9,525 mm (1/8", 1/4" y 3/8")
- Punzón de centro
- Llave abierta
- Matraca con dados
- Lima redonda pequeña
- Marcador negro

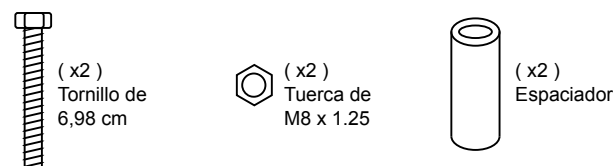
NOTA: AS-600S Y AS-600SB CONTIENEN LA CANTIDAD DE PIEZAS PARA UN ESCALÓN, DOS ESCALONES INCLUIRÁN EL DOBLE DE PIEZAS

LISTA DEL JUEGO DE PARTES DE MONTAJE PARA UN ESCALÓN :



INSTRUCCIONES DE INSTALACIÓN SOLAMENTE PARA MODELOS RAM 09-18:

NOTA: Requiere perforación. Siga las instrucciones de taladrado en la página 31.



INSTRUCCIONES DE INSTALACIÓN PARA LOS GRUPOS A, B, C:

1. Encuentre la posición apropiada para montar el escalón. NOTA: Para una colocación correcta, el centro del escalón debe estar alineado con el borde delantero del bastidor del asiento, también la placa de montaje del escalón debe de poder apoyarse completamente contra el estribo debajo de la puerta del vehículo.
2. Con el escalón en su lugar, marque una línea vertical a lo largo del centro del escalón sobre la pestaña de soldadura del estribo de la puerta. Nota: Algunos modelos de camionetas pueden necesitar que ésta pestaña sea doblada en una posición vertical (vea detalle en la Fig. A diagrama insertado). Mida 10,32 cm (4 1/16") hacia fuera en cada lado de la línea marcada y marque estos puntos en la pestaña de soldadura. La distancia entre las dos líneas exteriores debe ser de 20,63 cm (8 1/8").
3. Haga un agujero de 9,53 mm (3/8") en estos puntos. Antes de perforar, asegúrese de centrar la broca de 9,53 mm (3/8") en la pestaña de soldadura, utilice un punzón central y una broca de 3,17 mm (1/8") para perforar un orificio de prueba para obtener los mejores resultados. Importante: Asegúrese de que el área en donde va a perforar está libre de cualquier obstrucción (cables, líneas de combustible, etc.).
4. Coloque el escalón en su posición de montaje, empuje el escalón hacia arriba tan lejos como pueda para que el fondo de la placa de montaje quede emparejada con la parte inferior de la pestaña de soldadura. Asegúrese de que el escalón esté nivelado y marque un punto en cada una de las dos patas del escalón a través de los orificios de 3,17 mm (1/8") que acaba de perforar.
5. Retire el escalón y utilice una broca de 3,17 mm (1/8") para perforar un agujero en los puntos marcados en el escalón.
6. PARA EL GRUPO A: (Véa la figura A)
 - a. Monte el escalón sobre el vehículo usando los tornillos de 7,94 mm x 2,85 cm (5/16" x 1 1/8"), tuercas y rondanas, y apriete a mano por ahora (véa la Fig. A.).
 - b. Usando la broca de 3,17 mm (1/8"), taladre un agujero a través del cuerpo de metal usando el orificio superior de 6,35 mm (1/4") en el escalón como guía. Instale y apriete el tornillo para metal de 2,54 cm (1") en los orificios superiores. Apriete todos los tornillos previamente colocados para completar la instalación.
7. PARA EL GRUPO B: (Véa la figura B)
 - a. Monte el escalón al vehículo usando los tornillos de 7,94 mm x 5,08 cm (5/16" x 2"), tuercas y rondanas, inserte los separadores en forma de "U" como se muestra en la figura B a través del agujero en la pestaña de soldadura. Apriete a mano por el momento.
 - b. Usando la broca de 3,17 mm (1/8"), taladre un agujero a través del cuerpo de metal usando el orificio superior de 1/4" en el escalón como guía. Instale y apriete el tornillo para metal de 1" en los orificios superiores. Apriete todos los tornillos previamente instalados para completar la instalación.
8. PARA EL GRUPO C: (Véa la figura C)
 - a. Monte el escalón en el vehículo con los tornillos de 7,94 mm x 2,85 cm (5/16" x 1 1/8"), tuercas y rondanas apriete con la mano por ahora Coloque las dos cuñas plásticas entre la parte superior del escalón y el cuerpo de metal (vea la Fig. C)
 - b. Mueva las cuñas hacia arriba y hacia abajo hasta que el escalón esté nivelado con el orificio de 6,35 mm (1/4") en el escalón, haga una marca en cada cuña mientras mantiene el escalón en su lugar. Retire las cuñas, taladre un agujero de 6,35 mm (1/4") los puntos marcados.

- c. Coloque las cuñas de nuevo en su lugar, taladre un agujero de 3,17 mm (1/8") a través del escalón y la cuñas al cuerpo de metal, use los tornillos para metal de 2,54 cm (1") para apretar el escalón, la cuña y el cuerpo de metal juntos. Ahora apriete todos los tornillos previamente colocados para completar la instalación.

FIGURA A

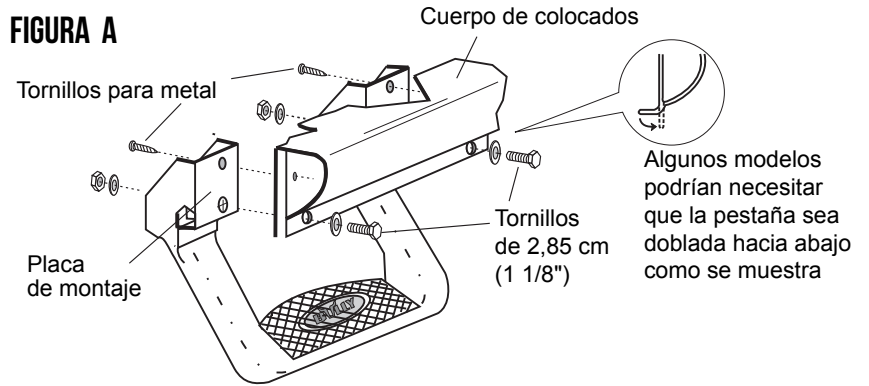


FIGURA B

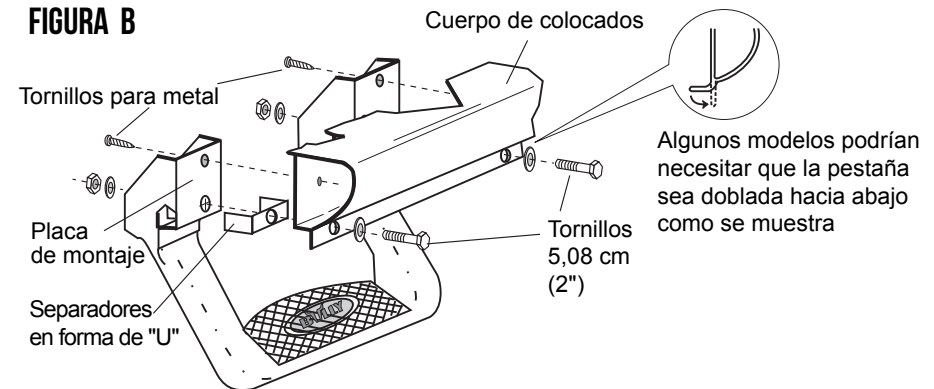
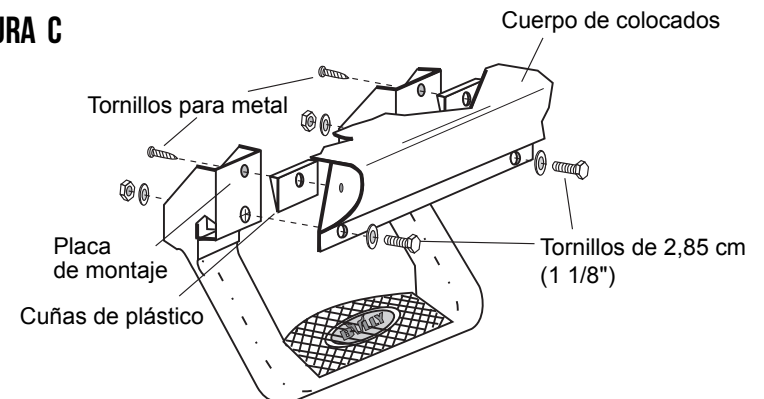


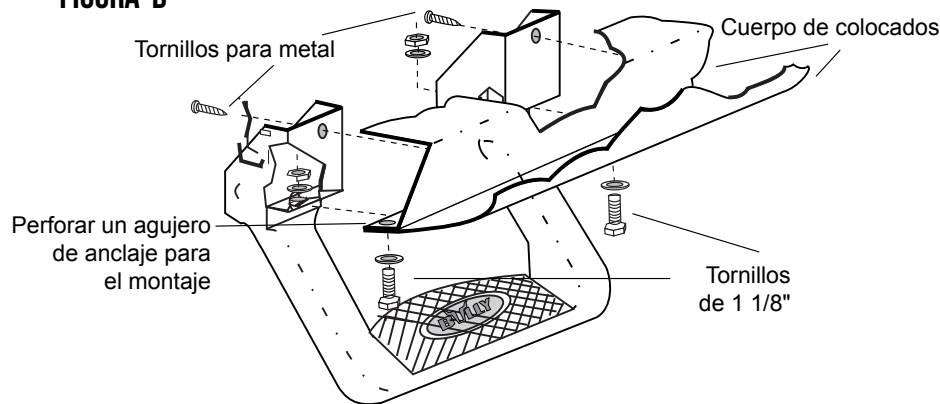
FIGURA C



INSTRUCCIONES DE INSTALACIÓN PARA EL GRUPO D:

1. Encuentre la posición apropiada para montar el escalón. NOTA: Para una colocación correcta, el centro del escalón debe estar alineado con el borde delantero del bastidor del asiento, también la placa de montaje del escalón debe de poder apoyarse planamente contra el estribo debajo de la puerta del vehículo .
2. Con el escalón en su lugar, marque una línea vertical a lo largo del centro del escalón sobre la pestaña de soldadura del estribo de la puerta. Mida 10.32cm (4 1/16") hacia fuera en cada lado de la línea marcada y marque estos puntos en la pestaña de soldadura. La distancia entre las dos líneas exteriores debe ser 20.64cm (8 1/8").
3. Haga un agujero de 9.53mm (3/8") en estos puntos. Antes de perforar, asegúrese de centrar la broca de 9.53mm (3/8") en la pestaña de soldadura, utilice un punzón central y una broca de 3.175mm (1/8") para perforar un orificio de prueba para obtener los mejores resultados. Importante: Asegúrese de que el área donde se va a perforar esté libre de cualquier obstrucción (cables, líneas de combustible, etc.).
4. Alinee los orificios de montaje del escalón con los orificios de 9.53mm (3/8") fueron perforados en la pestaña. Utilizando los tornillos, tuercas y rondanas de 7.94mm x 2.85cm (5/16" x 1 1/8"), monte el escalón contra el cuerpo de metal y apriete con la mano por ahora (vea la Fig. D) Si los tornillos de 2.85cm (1 1/8") no pasa al otro lado, puede que necesite usar una pequeña lima redonda para ensanchar la apertura .
5. Usando la broca de 3.175mm (1/8"), taladre un agujero a través del cuerpo de metal usando el orificio superior de 6.35mm (1/4") en el escalón como guía. Instale y apriete el tornillo para metal de 2.54cm (1") en los orificios superiores. Apriete todos los tornillos previamente colocados para completar la instalación.

FIGURA D



INSTRUCCIONES DE INSTALACIÓN PARA EL GRUPO E:

1. Revise los diagramas del Grupo E en la página siguiente (ver E-2 y E-4) para una aplicación correcta.
2. Si la placa de montaje no llega al estribo de la puerta, se debe utilizar el soporte "C" suministrado para realizar este procedimiento.
3. Con el escalón en su lugar, marque una línea vertical a lo largo del centro del escalón sobre la pestaña de soldadura del estribo de la puerta. Mida 10.32cm (4 1/16") hacia fuera en cada lado de la línea marcada y marque estos puntos en la pestaña de soldadura. La distancia entre las dos líneas exteriores debe ser 20.64cm (8 1/8").
4. A lo largo de las líneas exteriores, mida 1.27cm (1/2") (medida 6.35mm (1/4") para Suburban) hacia adentro desde el borde interno de la pestaña de soldadura y marque un punto en cada una de las dos líneas. Para obtener los mejores resultados, utilice un punzón central con broca de 3.175mm (1/8") para perforar los orificios piloto. Luego haga un agujero de 9.53mm (3/8") en estos dos puntos. Importante: Asegúrese de que el área donde se va a perforar está libre y libra de todas las obstrucciones (líneas del aire acondicionado cables, etc.). ver E-3 y E-4 para revisar.
5. Coloque el soporte en forma de "C" en el interior del estribo de la puerta (vea las Figuras E-1 y E-3), manibre cuidadosamente los soportes en la posición requerida. Marque un punto en el soporte "C" a través del orificio de 9.53mm (3/8") que acaba de perforar en la pestaña de soldadura, quite el soporte y taladre un orificio de 9.53mm (3/8") en el punto marcado.
6. Sujete los soportes "C" al escalón, usando tornillos de metal de 2.54cm (1") a través de los agujeros superiores en el escalón y los pequeños orificios en los soportes en C. Asegúrese de que los soportes están alineados con los bordes del escalón. Nota: si el orificio inferior del soporte "C" no se alinea, simplemente doble el soporte hacia dentro hasta que el agujero inferior esté centrado alrededor de 3.175mm (1/8") sobre el escalón. Marque un punto en el escalón a través del orificio inferior de los soportes. Retire los soportes del escalón, compruebe la distancia entre dos puntos marcados en el escalón, las medidas deben ser 20.64cm (8 1/8").
7. Taladre un orificio de 9.53mm (3/8") en el punto marcado sobre el escalón.
8. Manibre los soportes "C" de nuevo en su posición de montaje. Inserte el tornillo de 7.94mm (5/16") con rondana a través de los orificios de 9.53mm (3/8") en la pestaña de soldadura (vea # 1 en la figura E-2) Nota: Si los orificios no se alinean al ras, lime los orificios para que el tornillo pueda pasar el cuerpo metálico y el soporte libremente. No apriete los tornillos todavía, sujete firmemente el soporte en su lugar y marque un punto en el cuerpo metálico del vehículo a través del orificio superior en el soporte "C". Retire los soportes "C" de su posición de montaje.
9. Refiérase a la Fig. E-5, retire la tapa de plástico de la base de la puerta, desplace el arnés de cables fuera del camino para poder perforar.
10. Taladre un agujero de 3.175mm (1/8") a través de los puntos en el cuerpo de metal que fueron marcados en el paso # 8. Asegúrese de que todos los cables están fuera del camino.

11. Instale los soportes "C" nuevamente en la posición de montaje. Inserte los tornillos de metal a través de los orificios superiores y apriételos, inserte los tornillos de 7,94 mm (5/16") a través de los orificios inferiores para sujetar los soportes al vehículo, agregue las rondanas y las tuercas, no las apriete (ver Fig. E-2, E. -4).
12. Adjunte el escalón a los soportes. Inserte los tornillos de metal a través de los orificios superiores en los soportes "C", y apriete, instale tornillos de 7,94 mm (5/16"), rondanas y tuercas a través de los agujeros inferiores para asegurar el escalón a los soportes. Fig. E-2 y E-4).
13. Para completar la instalación, coloque la tapa de plástico de la base de la puerta, asegurándose de que los tornillos no perforarán los cables al volver a poner el arnés en su lugar

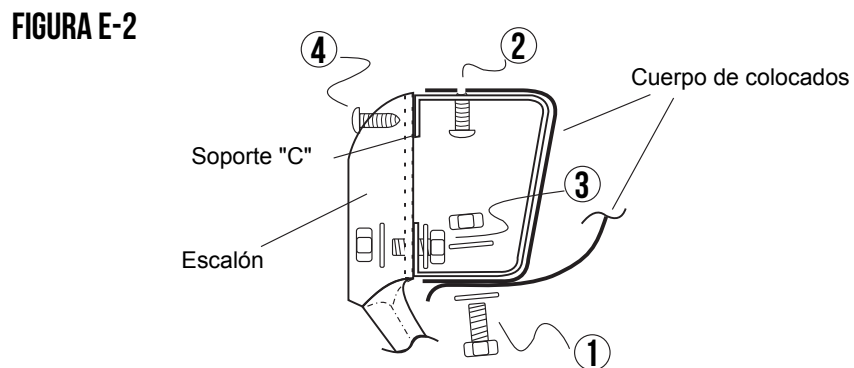
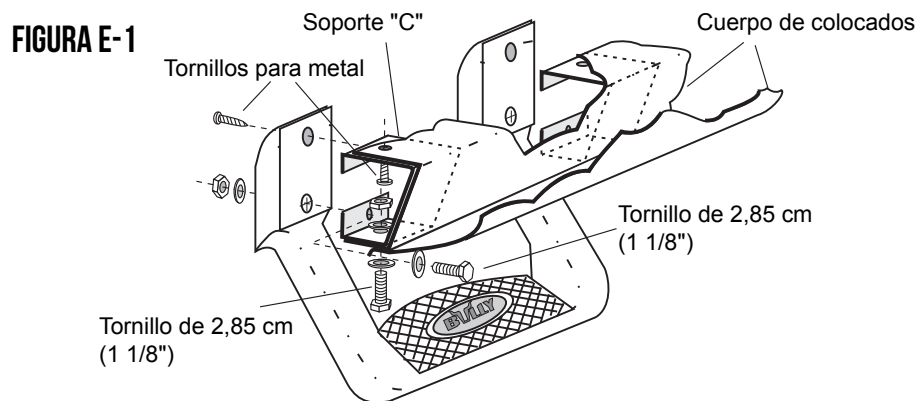


FIGURA E-3

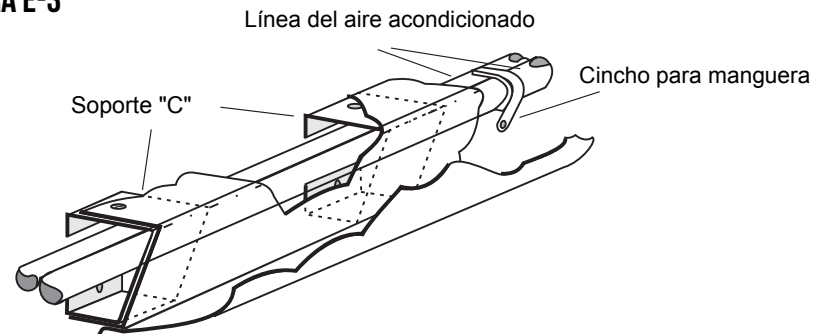


FIGURA E-4

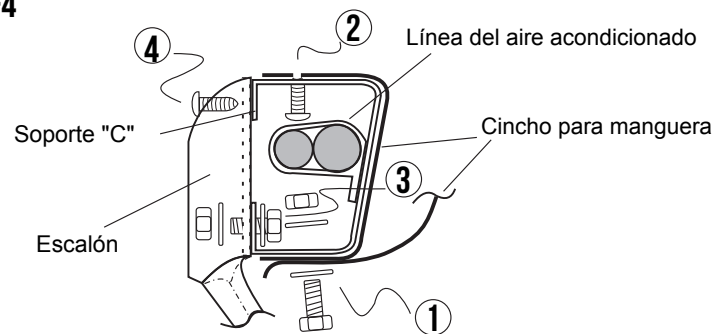
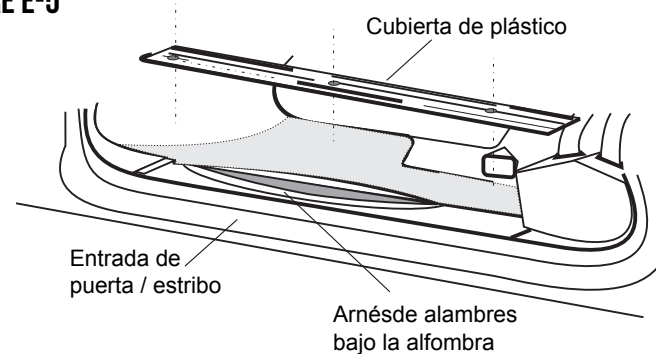
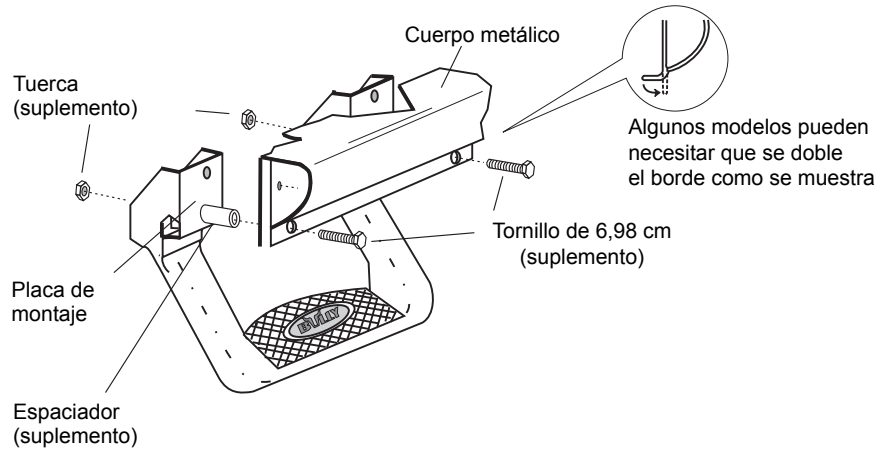


FIGURE E-5



INSTRUCCIONES DE INSTALACIÓN SOLAMENTE PARA MODELOS RAM 09-18:

NOTA: Requiere perforación. Siga las instrucciones de taladrado en la página 31.



PARA APLICACIONES QUE REQUIEREN QUE SE TALADRE UN HOYO

1. Mida 5,08 cm desde la parte inferior del agujero ya hecho y 2,69 cm de la orilla y marque el lugar.
2. Haga el hoyo usando una broca de 0,87 cm (11/32").
3. Verifique que el tornillo suministrado quepa a través del hoyo.

