

# STOVE BOARD INSTALLATION INSTRUCTIONS

Imperial

**THE IMPERIAL STOVE BOARD IS INTENDED TO BE USED WITH ONLY THE FOLLOWING (AS APPLICABLE):**

- Fireplaces complying with the Standard for Factory-Built Fireplaces, UL 127.
- Fireplace stoves complying with the Standard for Fireplace Stoves, UL 737.
- Solid-fuel type room heaters complying with the Standard for Room Heaters, Solid-Fuel Type, UL 1482.
- Fireplace inserts complying with the applicable requirements specified in the Standard for Fireplace Stoves, UL 737, and in the Standard for Room Heaters, Solid-Fuel Type, UL 1482.
- Solid-fuel type room heaters complying with the Standard for Room Heaters, Pellet Fuel-Burning Type, ASTM E1509.

**TYPE 1 APPLICATIONS**

R-value = 0. For use with appliances that require only ember protection. This product is not to be used with appliances that specify Type 2 thermal floor protection or a specific R-value requirement.

**TYPE 2 APPLICATIONS**

The R-value of this product is 1.5. This R-value must be equal to or greater than that specified in the heat producing appliance's installation instructions and labeling. This Type 2 Thermal floor protector may be used as a Type 1 Ember Protector.

**TOOLS AND HARDWARE REQUIRED**

- Hand drill, 1/4" bit and a screwdriver
- Imperial wall spacer kit part #BM0134

**OR**

- (10) #10 x 2-1/2" wood screws
- (10) wall anchors
- (10) 1" non combustible spacers

**WARNING:** Do not cut or trim stove board



Imperial Manufacturing Group Inc.  
1450 Discovery Parkway,  
Alton, IL, USA 62002

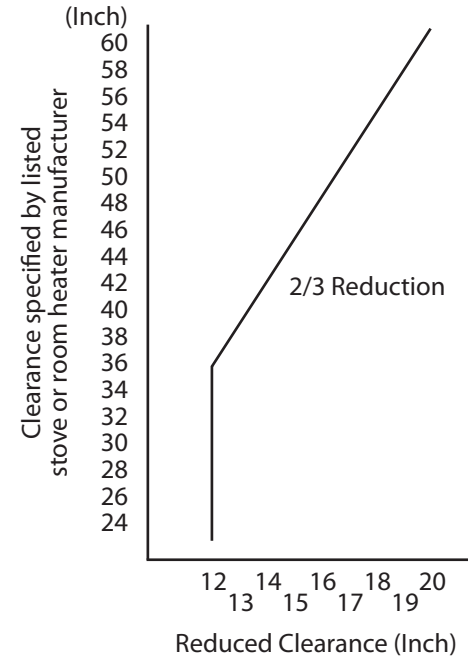
www.imperialgroup.ca

PP0859 10/2017

**A: WALL SHIELD APPLICATION**

The Imperial stove board, as a wall shield, is designed to reduce the specified clearance between your appliance and combustible materials. To determine the minimum acceptable clearance between the appliance and the wall when using a wall shield, use the following formula:

$$\text{Reduced clearance} = \text{specified clearance divided } 3 \text{ (to a minimum of } 12\text{'')}$$



$$Cmc = Csc \times (1 - Crp/100)$$

**WHERE:**

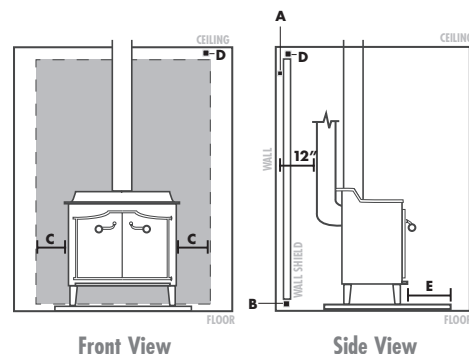
- Cmc is the minimum clearance after reduction.
- Csc is the specified clearance on the heating appliance
- Crp is the clearance reduction percentage specified on the wall protector product.

Required chimney and (flue-gas) conduit, clearances must be maintained.

Since an adequate provision of free air movement is needed behind the wall shield, the following clearances must be maintained:

- A-** 1 inch minimum between the shield and the wall.
- B-** 1 inch between the shield and the floor.
- C-** 18 inches minimum over the extremities of the appliance.
- D-** 3 inches minimum between the shield and the ceiling.
- E-** Wall protector cannot be used to reduce clearances in front of any loading or ash removal doors on the appliance.

**INSTALLATION REQUIREMENTS - REAR FLUE EXIT UNITS**



- 1) Support your shield 1 inch above floor. (Reset on wood blocks or similar spacing material).
- 2) Lightly mark anchor holes 16" apart around the perimeter of shield. Locate one anchor in each corner. Do not place any anchors directly behind heating unit.
- 3) Place wall shield in position and drill 1/4" holes at marked locations around perimeter of shield, drilling at least 1" into the wall at the same time.
- 4) When all holes are drilled, remove shield.
- 5) Insert one wall anchor into each hole in the wall.
- 6) Reposition shield and align holes.
- 7) Insert #10 x 2-1/2" wood screws through shield, 1" spacers into wall anchors. Do all four corners first. Do not tighten screws securely until all screws are in place.
- 8) When all screws are in place, tighten the four corners first, then the rest.
- 9) Remove supports indicated in step 1.

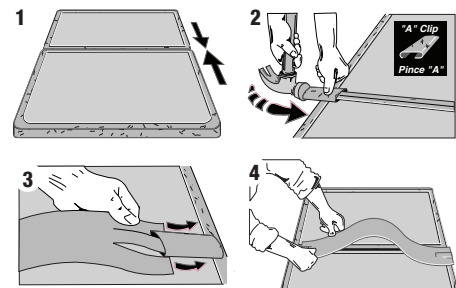
**B: FLOOR PROTECTOR**

The amount of protection needed under a stove depends on its design. The minimum protection need for any stove is a floor protector extending at least 18" (457 mm) from the loading side and 8" (203 mm) on the other three sides. (The area must not be less than that specified in the heater's or stove's installation instructions). This is not intended to provide protection from radiant heat but to prevent live coals from burning the floor. Certified stoves have floor protection requirements listed on the label.

- The floor protector must be installed in accordance with local building codes.
- The floor protector must be installed on a continuous, flat surface. This floor protector may not be installed on a carpeted surface.

To join two or more stove boards together, use Imperial stove board joining kit (BM0126, sold separately). This kit contains (2) – "A" clips and (2) – 28" metal strips. The purpose of the joiner kit is to prevent live coals from falling between the boards.

**JOINING INSTRUCTIONS:**



- 1) Place stove boards to be joined, metal face down on a flat surface.
- 2) Inset the "A" clip into the metal edges at seam of boards at each side.
- 3) Insert metal strip into the metal clips as shown.

The stove boards are now ready to be placed in location (install metal surface up towards stove).

NOTE: If side being joined is over 71.1 cm (28") wide, follow steps 1 to 3 using both flat strips in kit and overlapping the strips. Remove the backing from adhesive tape in the kit and adhere the two metal strips together.

The stove board must be installed on a flat continuous surface.

Position your heating unit on the stove board in accordance with all applicable instructions. If an electrical blower system is used in conjunction with your heating unit, it is necessary to install an electrical grounding kit. Installation instructions can be found accompanying the electrical grounding kit. (electrical grounding kit not supplied)

**WARNING:** Risk of fire and electrical shock. Do not drill into the fire chamber or install the grounding wire in an area where it may cause tripping or be subject to damage.

# INSTRUCTIONS D'INSTALLATION POUR ÉCRAN PROTECTEUR POUR POÊLE

Imperial

## L'ÉCRAN PROTECTEUR POUR LE POÊLE IMPERIAL EST CONÇU SEULEMENT POUR ÊTRE UTILISÉ AVEC LES TYPES D'APPAREILS SUIVANTS (SELON LES BESOINS SPÉCIFIQUES) :

- Les foyers respectant la norme UL 127 se rapportant aux foyers fabriqués en usine.
- Les poêles-cheminées respectant la norme UL 737 se rapportant aux poêles-cheminées.
- Les appareils de chauffage autonomes à combustible solide respectant la norme UL 1482 se rapportant aux appareils de chauffage autonomes à combustible solide.
- Les poêles encastrables respectant les exigences applicables de la norme UL 737 se rapportant aux poêles-cheminées, et à celles de la norme UL 1482 se rapportant aux appareils de chauffage autonomes à combustible solide.
- Les appareils de chauffage autonomes à granulés respectant la norme ASTM E1509 se rapportant aux appareils de chauffage autonomes à granulés.

### APPLICATIONS TYPE 1

Résistance thermique = 0. Utiliser avec les appareils n'ayant besoin que d'une protection contre les braises. Ce produit ne doit pas être utilisé avec les appareils qui exigent une protection thermique du plancher de type 2 ou qui indiquent une valeur spécifique de résistance thermique.

### APPLICATIONS TYPE 2

La résistance thermique de ce produit est R = 1.5. La valeur de cette résistance thermique doit être égale ou supérieure à celle spécifiée dans les instructions d'installation ainsi que sur l'étiquette de l'appareil de chauffage. Cette protection thermique de plancher de type 2 peut être utilisée comme un protecteur contre la braise de type 1.

### OUTILS ET MATÉRIEL REQUIS

- Perceuse, foret de 4,2 mm (1/4 po) et tournevis
- Trousse de cales d'espacement murales, numéro de pièce Imperial BM0134,

### OU

- (10) vis à bois no. 10 x 6,3 cm (2 1/2 po)
- (10) fixations murales
- (10) cales d'espacement non combustibles de 2,5 cm (1 po)

**MISE EN GARDE :** Ne pas couper l'écran protecteur ou tailler ses bords.



Imperial Manufacturing Group Inc.  
1450 Discovery Parkway,  
Alton, IL, USA 62002

www.imperialgroup.ca

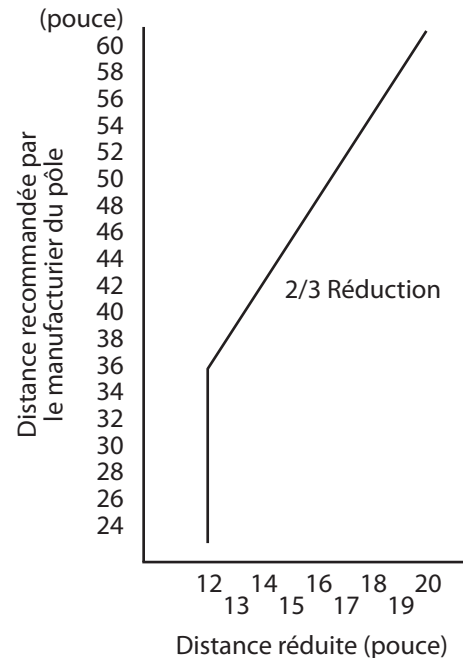
PP0859 10/2017

## A: UTILISATION EN TANT QU'ÉCRAN PROTECTEUR MURAL

L'écran protecteur d'Imperial, utilisé comme écran protecteur mural, est conçu de manière à réduire les dégagements requis entre votre appareil de chauffage et des matériaux combustibles.

Afin de déterminer le dégagement minimum acceptable entre l'appareil et le mur lorsqu'un écran protecteur mural est employé, utiliser la formule suivante :

$Dégagement\ réduit = \frac{dégagement\ spécifié}{3}$  (jusqu'à un minimum de 30,5 cm (12 po)).



$$Cmc = Csc \times (1 - Crp/100)$$

### OÙ:

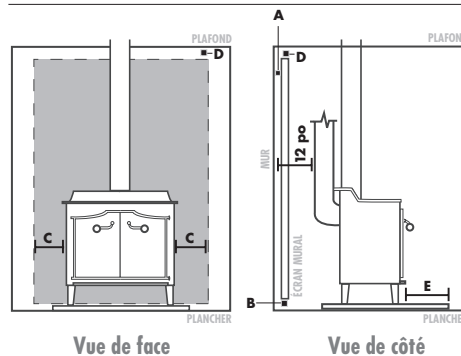
- Cmc est le dégagement minimum après la réduction.
- Csc est le dégagement indiqué sur l'appareil de chauffage.
- Crp est le pourcentage de réduction du dégagement indiqué sur l'écran mural.

Les dégagements spécifiés par rapport aux cheminées et aux tuyaux de poêle doivent être respectés.

Puisqu'il faut assurer une circulation d'air suffisante derrière l'écran mural, les dégagements suivants doivent être respectés :

- A-** Le dégagement minimum entre le mur et l'écran est de 2,5 cm (1 po).
- B-** Le dégagement minimum entre le plancher et l'écran protecteur est de 2,5 cm (1 po).
- C-** La distance minimum entre les extrémités de l'appareil et l'écran protecteur est de 45,7 cm (18 po).
- D-** La distance entre l'écran protecteur et le plafond est d'au moins 7,6 cm (3 po).
- E-** L'écran protecteur mural ne peut être utilisé pour réduire les dégagements devant toute porte de chargement ou de retrait des cendres sur l'appareil.

### EXIGENCES D'INSTALLATION – APPAREILS À CONDUIT DE RACCORDEMENT ARRIÈRE



- 1) Soutenir l'écran à 2,5 cm (1 po) du plancher (poser l'écran sur des blocs de bois ou tout autre support semblable).
- 2) Marquer légèrement l'emplacement des trous de fixation des cales à tous les 40,6 cm (16 po) sur le pourtour de l'écran. Placer une fixation à chaque coin de l'écran. Ne placer aucune fixation directement derrière l'appareil de chauffage.
- 3) Mettre l'écran mural en place et percer des trous de 4,2 mm (1/4 po) aux points marqués sur le pourtour de l'écran. Continuer de percer jusqu'à au moins 2,5 cm (1 po) de profondeur dans le mur.
- 4) Lorsque tous les trous sont percés, retirer l'écran.
- 5) Insérer une fixation dans chacun des trous percés dans le mur.
- 6) Remettre l'écran en place et aligner les trous de l'écran avec ceux du mur.
- 7) Passer des vis à bois no. 10 x 6,3 cm (2-1/2 po) dans les trous de l'écran, à travers les cales d'espacement de 2,5 cm (1 po), jusque dans les fixations du mur. Débuter par les quatre coins. Ne pas visser à fond tant que les vis ne sont pas toutes en place.
- 8) Lorsque toutes les vis sont en place, visser à fond d'abord celles des quatre coins, puis les autres.
- 9) Retirer les supports temporaires mentionnés à l'étape 1.

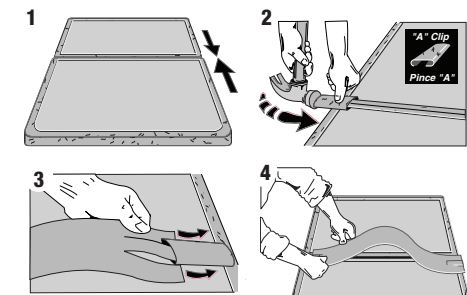
## B : UTILISATION EN TANT QU'ÉCRAN PROTECTEUR DE PLANCHER

Le degré de protection requis sous un poêle dépend de sa conception. La protection minimale pour tout poêle consiste en un écran protecteur de plancher qui dépasse d'au moins 45,7 cm (18 po) le côté du chargement et d'au moins 20,3 cm (8 po) dans le cas des trois autres côtés (la zone protégée ne doit pas être inférieure à celle prescrite dans la notice d'installation de l'appareil de chauffage ou du poêle). Il ne s'agit pas ici de protéger le plancher contre la chaleur radiante, mais plutôt d'empêcher les braises de brûler le plancher. Les poêles certifiés font mention des exigences de protection du plancher sur leur étiquette.

- L'écran protecteur de plancher doit être installé conformément aux codes du bâtiment locaux.
- L'écran protecteur de plancher doit être installé sur une surface plane et continue. Cet écran protecteur ne doit pas être installé sur un plancher recouvert d'un tapis.

Pour assembler plusieurs écrans protecteur l'un à l'autre, utiliser la trousse d'assemblage d'écran protecteur Imperial (BM0126, vendue séparément). Cette trousse contient deux (2) pinces en « A » et deux (2) bandes métalliques de 71,1 cm (28 po). La fonction de la trousse d'assemblage est d'empêcher les braises de tomber entre les écrans protecteurs.

### MODE D'INSTALLATION



- 1) Déposer les écrans à assembler sur une surface plane (côté métallique en dessous).
  - 2) Glisser la pince en « A » dans les rebords métalliques des deux écrans à assembler.
  - 3) Insérer la bande de métal dans les pinces, comme le montre l'illustration.
- Retourner les écrans et placez-les à l'endroit désiré (côté métallique sur le dessus, face au poêle).

**REMARQUE :** Si la largeur des écrans à assembler est supérieure à 71,1 cm (28 po), suivre les étapes 1 à 3 et utiliser les deux bandes de métal fournies dans la trousse en les faisant se chevaucher. Enlever la pellicule protectrice du ruban adhésif de la trousse et fixer les bandes de métal l'une à l'autre.

L'écran protecteur doit être installé sur une surface plane et uniforme.

Placer votre appareil de chauffage sur l'écran protecteur en tenant compte de toutes les directives applicables. Si l'appareil est muni d'un ventilateur électrique, il faut prévoir l'installation d'un nécessaire de mise à la terre. Les directives d'installation seront comprises dans le nécessaire de mise à la terre (nécessaire de mise à la terre non inclus).

**MISE EN GARDE** Risque d'incendie et d'électrocution. Ne pas percer dans la boîte à feu ou installer le fil de mise à la terre dans un endroit où il peut faire trébucher ou être endommagé.