

45-03201

Want more information or assembly tips?

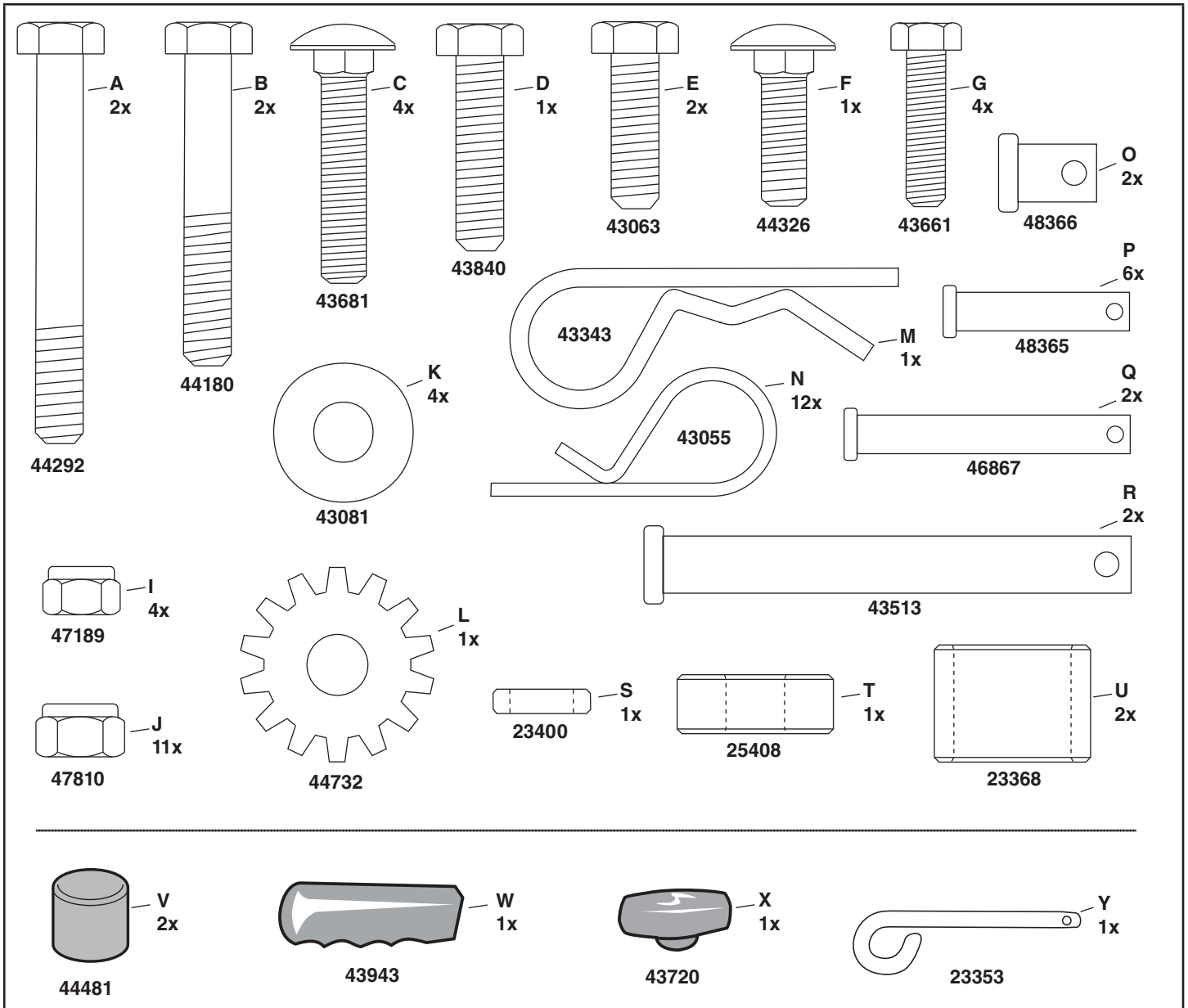
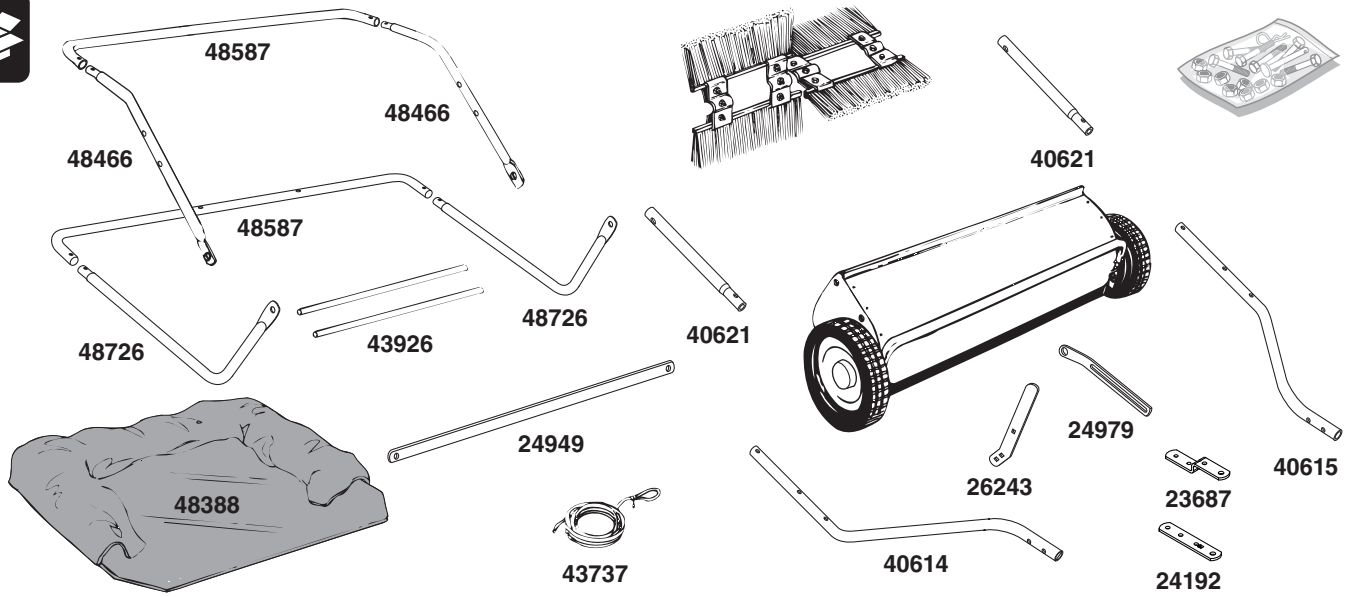


**Video
Instruction
Guide**

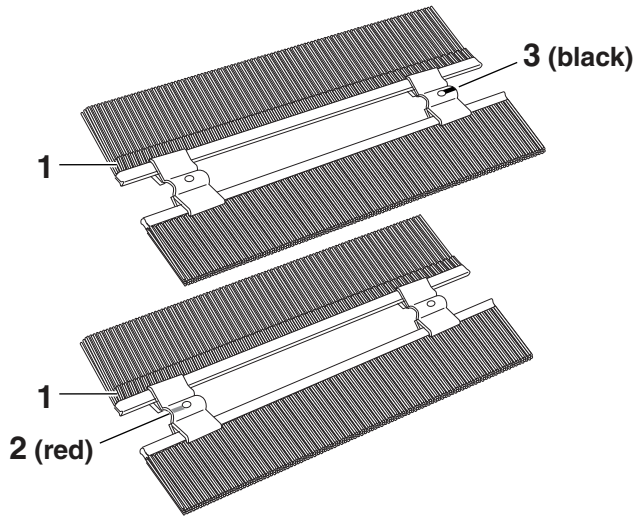
youtube.com/c/agrifab



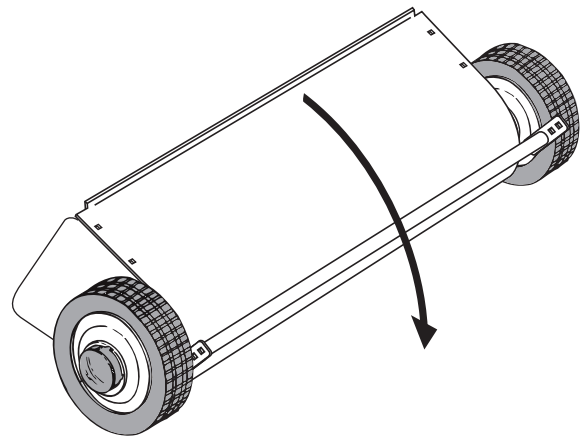
.....	2	NORSK.....	17
ENGLISH.....	8	SVENSKA.....	18
DEUTSCH.....	9	SUOMI.....	19
FRANÇAIS.....	10	POLSKI.....	20
ITALIANO.....	11	ČEŠTINA.....	21
NEDERLANDS.....	12	MAGYAR.....	22
ESPAÑOL.....	13	РУССКИЙ.....	23
PORTUGUÊS.....	14	SLOVENSKO.....	24
ΕΛΛΗΝΙΚΑ.....	15		
DANSK.....	16		



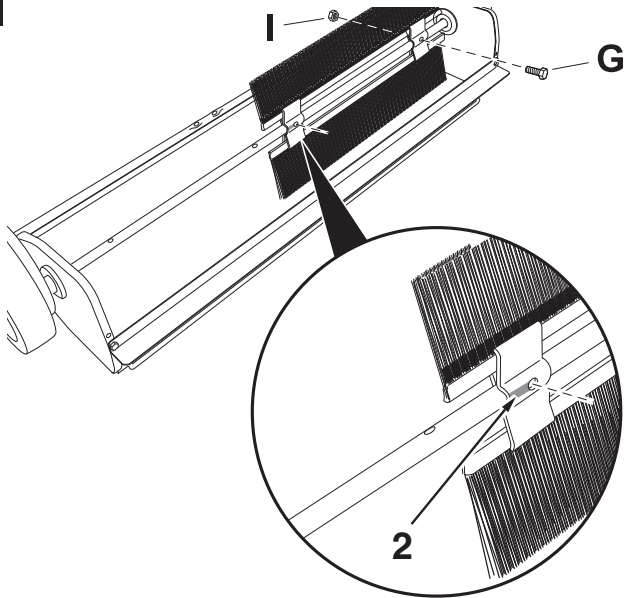
1



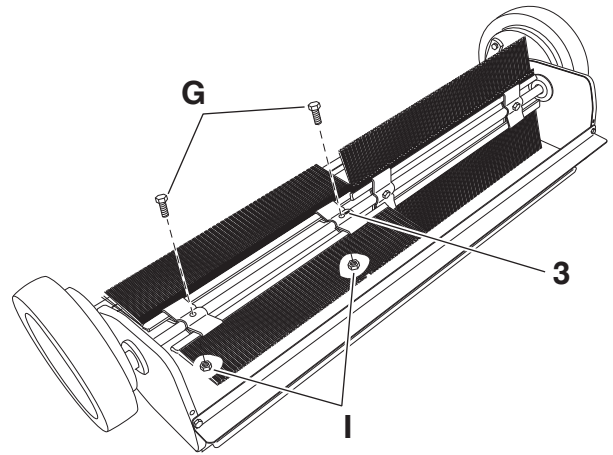
2



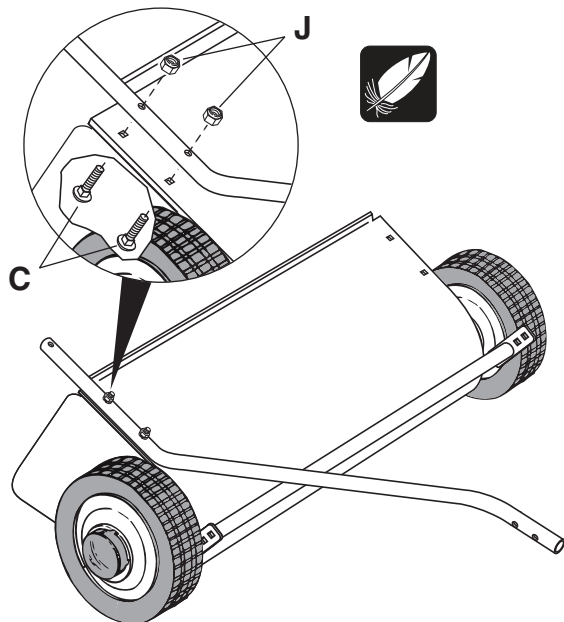
3



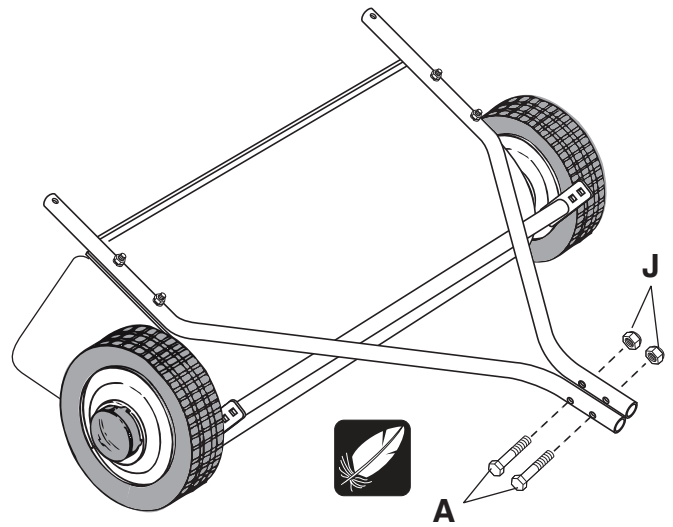
4



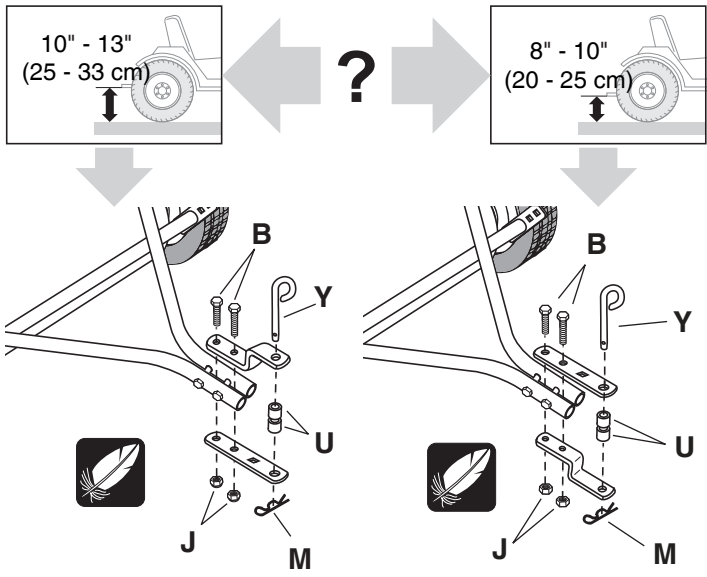
5



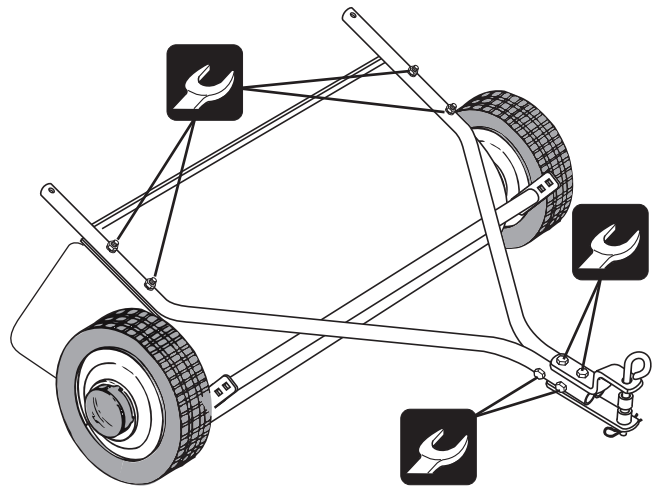
6



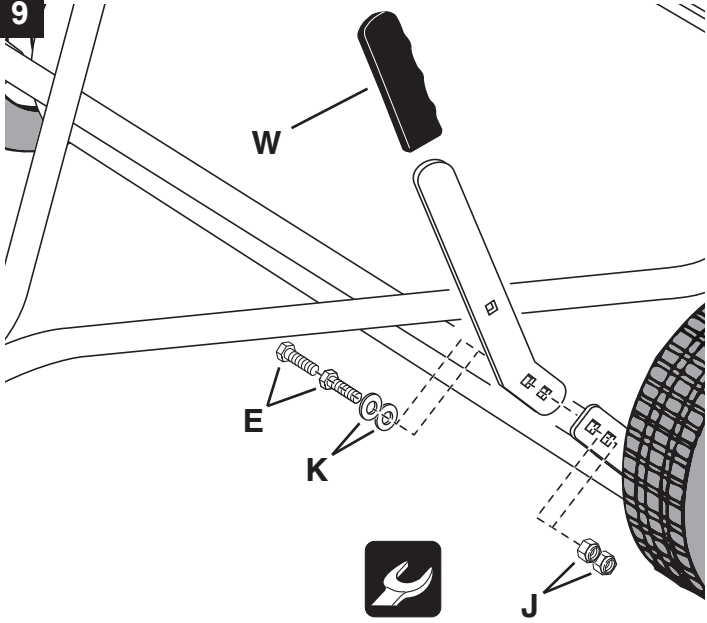
7



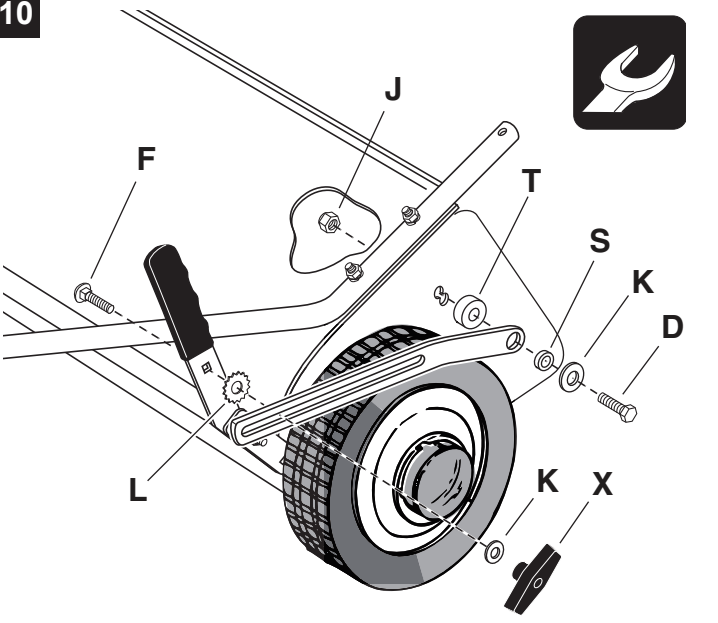
8



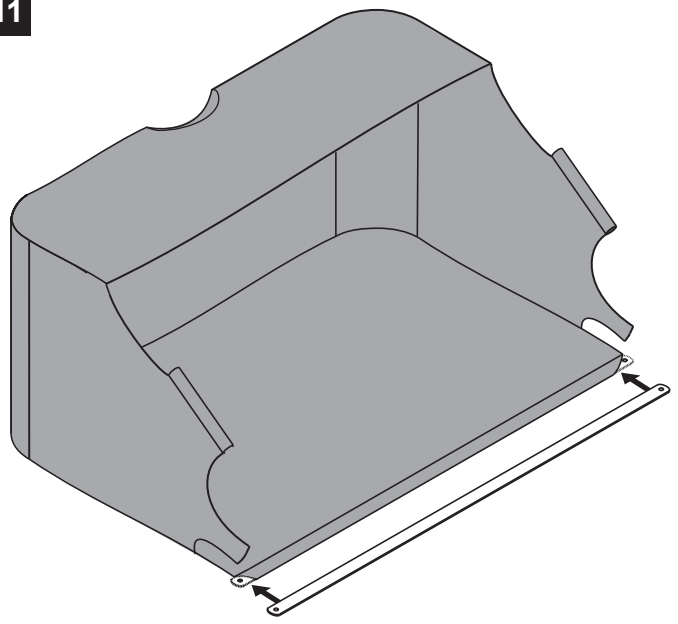
9



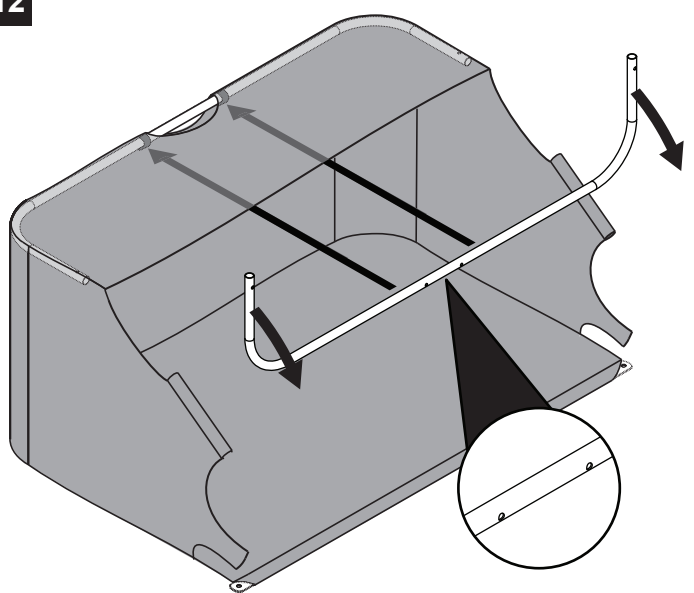
10



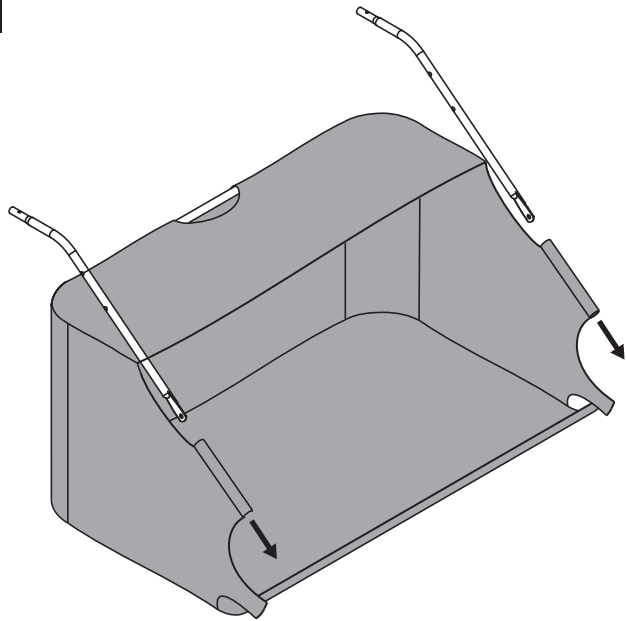
11



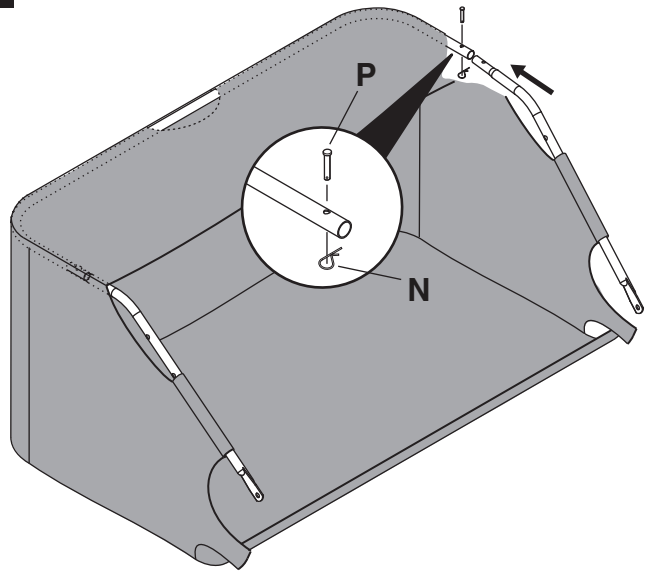
12



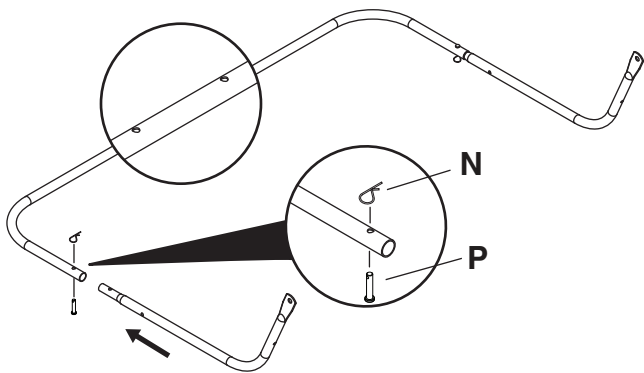
13



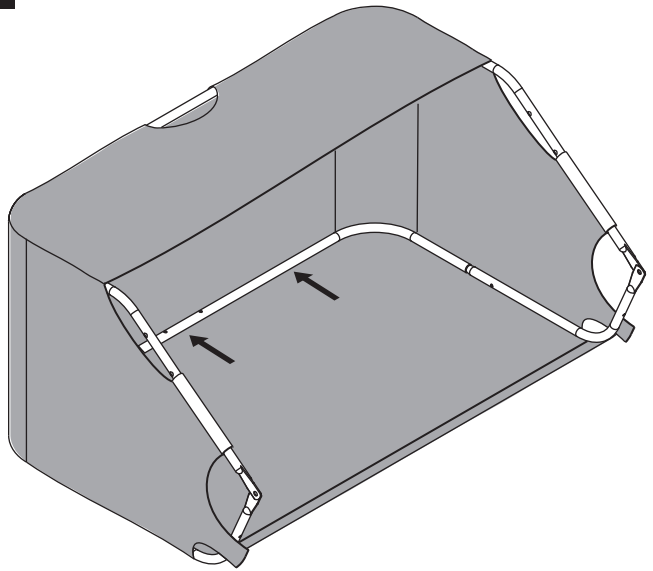
14



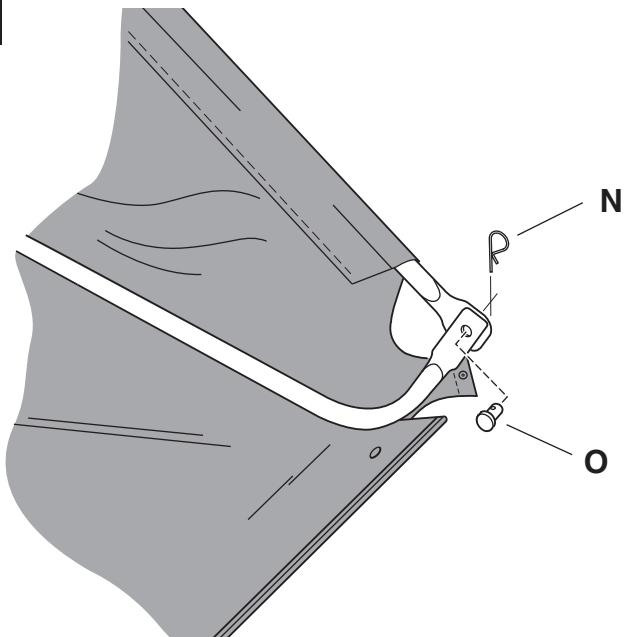
15



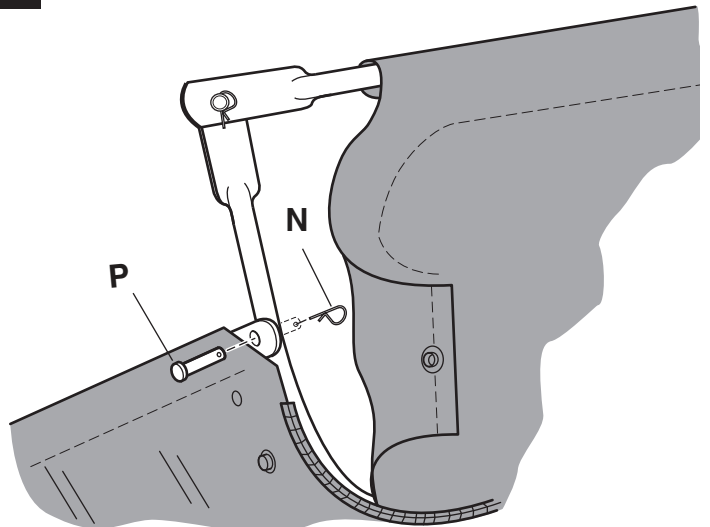
16



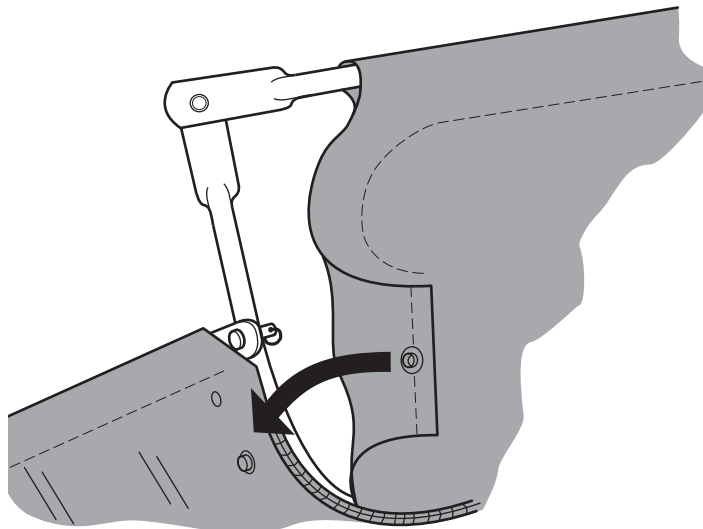
17



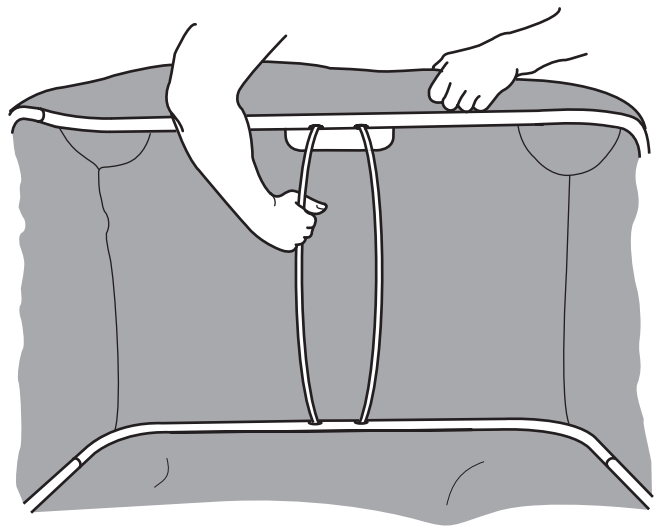
18



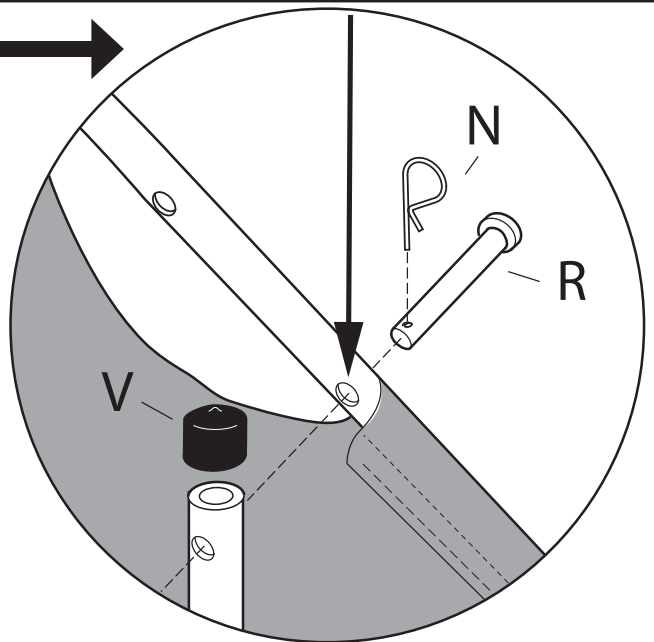
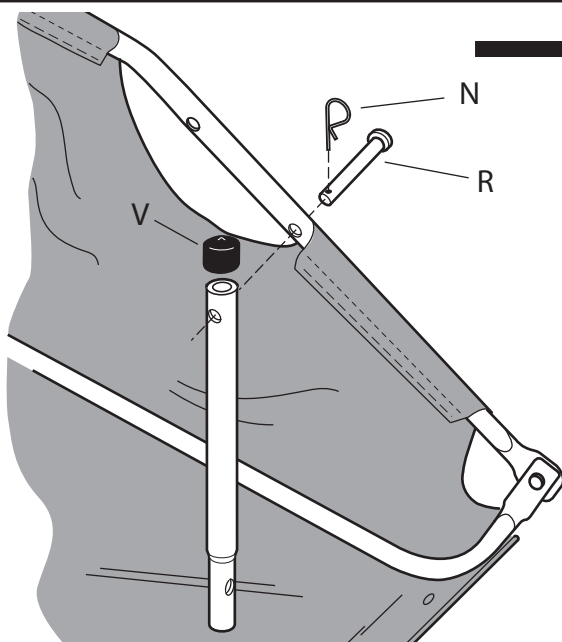
19



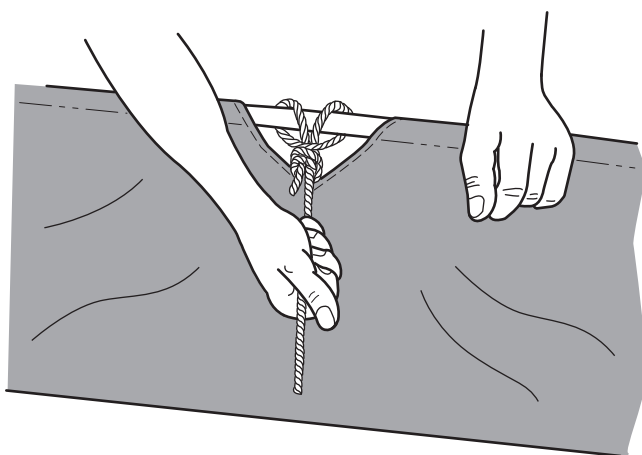
20



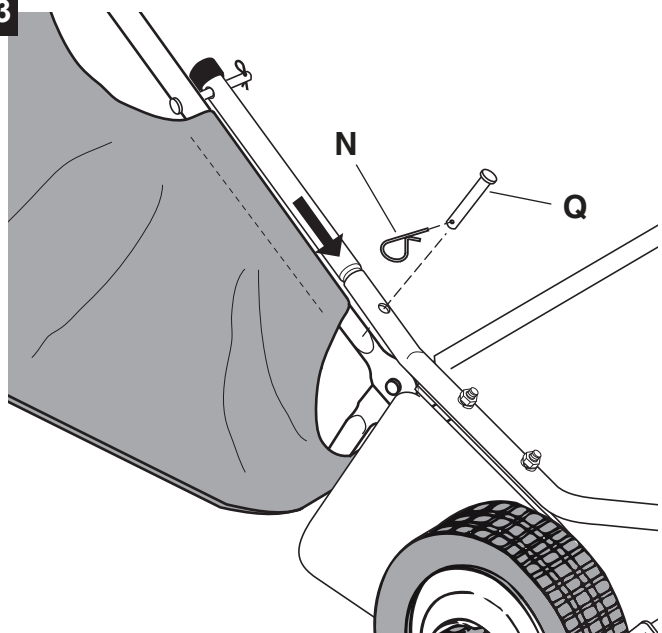
21



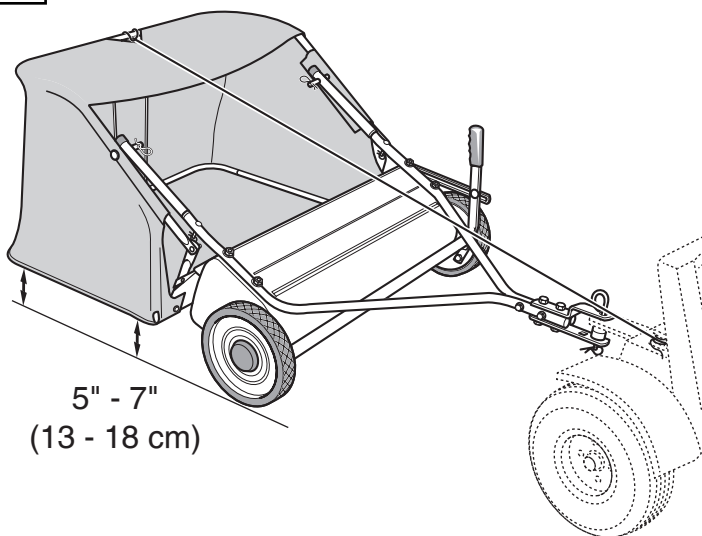
22



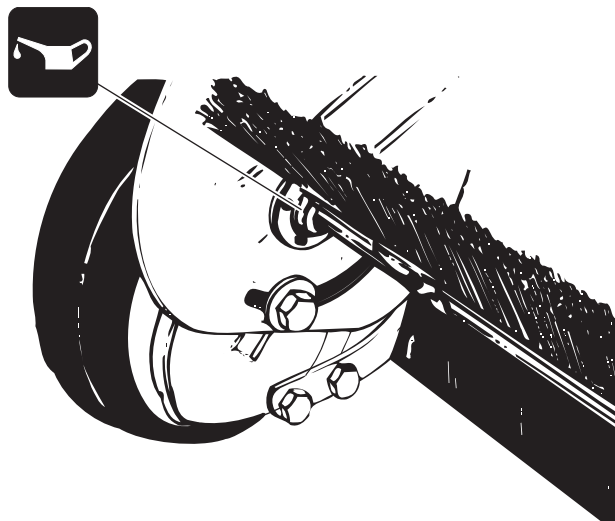
23



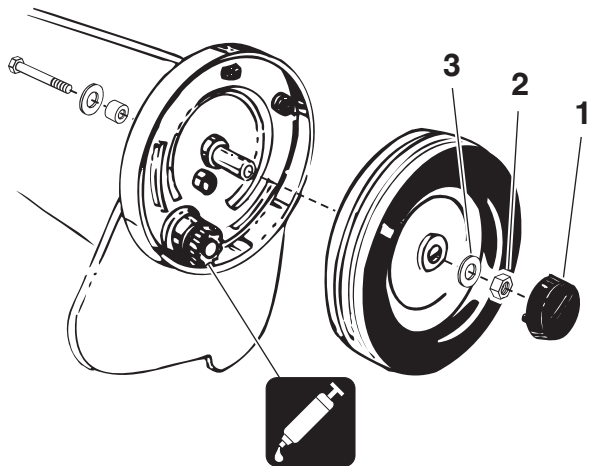
24



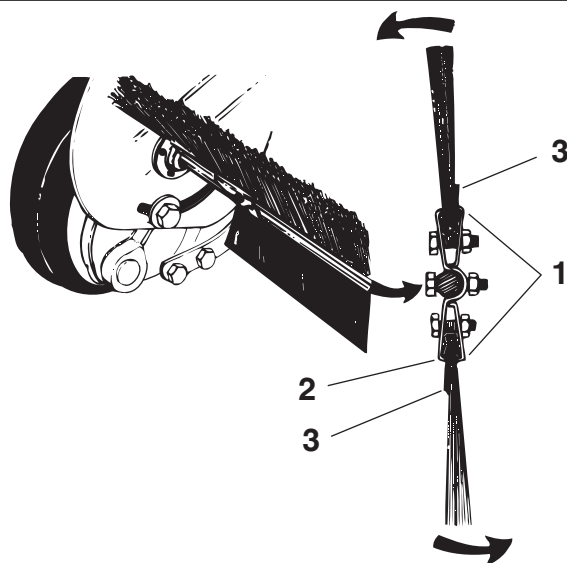
25



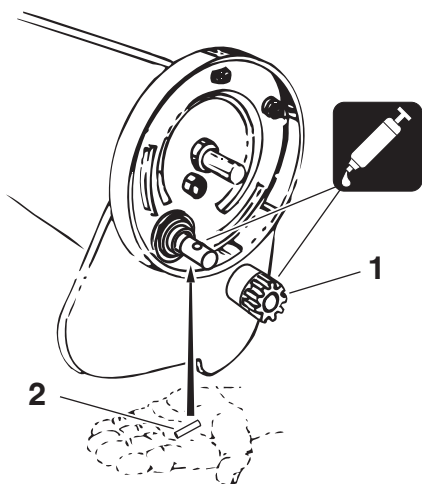
26



27



28



Safety

Read and understand the vehicle manual and these instructions before using this sweeper. Always instruct other users before they operate the sweeper.

Symbols



Do not tighten yet



Tighten now



Oil



Grease

Assembly

Assemble the sweeper as shown in the illustrations at the end of these instructions. Pay attention to the following reference numbers within the instructions:

- 1 – Overlap Brushes
- 2 – Brush Retainer Marked Red
- 3 – Brush Retainer Marked Black
- 4 – Inner Bag Loops
- 5 – Holes Facing Down
- 6 – Holes Facing Up

Operation



Risk of Injury

- Never attach the rope to your body. The rope may wrap around the brushes or other rotating parts and injure you. Only attach the rope to the tow vehicle. Do not touch the rope while the vehicle is in motion.
 - Never allow children to handle the sweeper
 - Never allow anyone to ride on the sweeper.
 - Always wear footwear when working with the sweeper.
 - Never operate the sweeper if foreign matter is stuck in the blades. Turn off the vehicle engine, remove the foreign matter and check for damage. If the sweeper is damaged, repair before continuing to operate.



Risk of Overturning

- Check the loading capacity of the towing vehicle and only sweep appropriate amounts of grass and leaves into the grass bag.
- On starting off, make sure that the sweeper retains its balance and does not overturn.
- Do not work on slopes greater than 10°.
- Do not exceed 6 mph (10 km/h).
- Drive slowly and carefully, especially when turning and on uneven ground.

Note: The driving and braking characteristics depend on the towed load.



Risk of Fire

- Always keep the sweeper away from fire. Excessive heat can damage the brushes and grass bag and could cause the bag to burn.
- Always empty the grass bag before storing the sweeper; spontaneous combustion may occur.

Attaching the Sweeper to Tow Vehicle (See Figure 26)

- Park the tow vehicle and sweeper on flat level ground.
- Set the sweeper height adjustment handle to middle of its adjustment range.
- Attach the sweeper so that the grass bag is as parallel to the ground as possible and that the underside clears the ground between 5 in. and 7 in. (12.7 cm and 17.8 cm).
- Do not exceed 6 mph (10 km/h).

Setting the Brush Height

- Loosen the adjustment bolt.
- Push down on the height adjustment lever to raise the brushes.
- Set brushes to penetrate the grass to a depth of 1/2 in. (13 mm).
- Tighten the adjustment bolt.

Emptying the Grass Bag

- Stop the towing vehicle and turn off the engine.
- Tip the grass bag from the towing vehicle by pulling the rope.

Maintenance

Lubricate the wheel bearings once during the season. Remove hub cap and apply a few drops of light oil.

Lubricate the brush axle at the beginning and end of the season (See Figure 27).

Clean and grease drive gears every two years (See Figure 28). Remove hub cap (1), lock nut (2), flat washer (3) and wheel.

Service

Replace the Brushes (See Figure 29)

- Remove grass bag. Only loosen bolt and nut on the single brush retainers (1). Do not loosen double brush retainer (2).
- Note which side of brush the bristles overlap (3). Slide brush out.
- Install new brush with bristles overlap (3) as before.

Wheel Gear and Pawl (See Figure 30)

Do not remove both wheels at the same time; parts are not interchangeable.

- Remove retaining ring and washer from ratchet gear (1) shaft.
- Remove drive pin (2) and ratchet gear. Clean shaft and gear.
- Install ratchet gear and drive pin. Pin must move freely in shaft.
- Lightly grease shaft and fill ratchet gear with grease.
- Lightly grease brush axle and gear teeth on wheel. Install the wheel.

Note: Brushes should only move during forward rotation. If brushes rotate in both directions, drive pin is jamming the ratchet gear. Disassemble and make sure drive pin moves freely.

Sicherheit

Bitte lesen Sie sich, bevor Sie diese Kehrmaschine verwenden, diese Bedienungsanleitung und die des Fahrzeugs durch. Andere Benutzer müssen erst unterwiesen werden, bevor Sie die Kehrmaschine betreiben dürfen.

Symbole



Noch nicht anziehen.



Jetzt anziehen.



Öl



Schmierfett

Zusammenbau

Bauen Sie die Kehrmaschine, wie in den Illustrationen am Ende dieser Anleitung dargestellt, zusammen. Achten Sie dabei auf die folgenden Referenznummern innerhalb der Anleitung:

- 1 – Überlappende Bürsten
- 2 – Bürstenhalterung, rot markiert
- 3 – Bürstenhalterung, schwarz markiert
- 4 – Innere Grasfangkorbschlaufen
- 5 – Öffnungen zeigen nach unten
- 6 – Öffnungen zeigen nach oben

Betrieb



Verletzungsrisiko

- Befestigen Sie das Seil niemals an Ihrem Körper. Das Seil kann sich um die Bürsten oder andere rotierende Teile wickeln und Sie verletzen. Das Seil darf nur am Zugfahrzeug angebracht werden. Das Seil darf nicht berührt werden, während sich das Fahrzeug in Bewegung befindet.
 - Die Bedienung der Kehrmaschine durch Kinder ist verboten
 - Jemand auf der Streumaschine reiten zu lassen ist generell verboten.
 - Bei Arbeiten mit der Kehrmaschine muss immer Fußbekleidung getragen werden.
 - Das Gerät darf niemals betrieben werden wenn Fremdkörper in den Bürsten stecken. Stellen Sie den Motor des Fahrzeugs ab, entfernen Sie die Fremdkörper und prüfen Sie auf Schäden. Sofern die Kehrmaschine beschädigt wurde, muss Sie vor einer Fortsetzung des Betriebs repariert werden.



Überrollrisiko

- Prüfen Sie die Ladekapazität des Zugfahrzeugs und kehren Sie nicht mehr Gras und Blätter in den Grasfangkorb als entsprechend zulässig.
- Stellen Sie zu Anfang des Kehrens sicher, dass die Kehrmaschine ihre Balance hält und nicht überschlägt.
- Arbeiten Sie keinesfalls an Gefällen mit mehr als 10° Neigung.
- Sie dürfen max. 10 km/h schnell fahren.
- Fahren Sie langsam und vorsichtig, insbesondere, wenn Sie wenden und sich auf unebenem Grund befinden.

Hinweis: Das Fahr- und Bremsverhalten hängt von der gezogenen Last ab.



Brandrisiko

- Die Kehrmaschine muss immer von Feuer ferngehalten werden. Übermäßige Hitze kann zu Schäden an den Bürsten und am Grasfangkorb führen und könnte zu einem Entflammen des Grasfangkorbs führen.
- Der Grasfangkorb muss vor der Lagerung der Kehrmaschine immer erst geleert werden, da es sonst zur spontanen Verbrennung kommen kann.

Anhängen der Kehrmaschine an das Zugfahrzeug (siehe Abb. 26)

- Parken Sie das Zugfahrzeug und die Kehrmaschine auf ebenem Grund.
- Bringen Sie den Kehrmaschinen Höheneinstellung Handgriff in die Mitte seines Justagebereichs.
- Hängen Sie die Kehrmaschine so an, dass der Grasfangkorb so parallel wie möglich zum Boden ist und dass seine Unterseite eine Bodenfreiheit von 13 bis 18 cm hat.
- Sie dürfen max. 10 km/h schnell fahren.

Einstellen der Bürstenhöhe

- Lösen Sie die Justageschraube.
- Drücken Sie den Höhenjustagehebel herunter, um die Bürsten anzuheben.
- Stellen Sie die Bürsten so ein, dass sie 13 mm tief in das Gras eindringen.
- Ziehen Sie die Justageschraube an.

Entleeren des Grasfangkorbs

- Halten Sie das Zugfahrzeug an und stellen Sie den Motor ab.
- Kippen Sie den Boden des Grasfangkorbs vom Zugfahrzeug aus nach oben, indem Sie am Seil ziehen.

Wartung

Schmieren Sie die Radlager einmal während der Saison. Entfernen Sie die Radkappe und geben Sie einige Tropfen eines leichten Öls auf.

Schmieren Sie die Bürstenachse sowohl am Anfang als auch am Ende der Saison (siehe Abb. 27).

Die Antriebszahnäder müssen alle zwei Jahre gereinigt und geschmiert werden (siehe Abb. 28). Entfernen Sie die Radkappe (1), die Kontermutter (2), die Unterlegscheibe (3) und das Rad.

Wartung

Austausch der Bürsten (siehe Abb. 29)

- Nehmen Sie den Grasfangkorb ab. Lösen Sie an den Einzelbürstenhalterungen (1) die Schraube und die Mutter nur etwas. Lösen Sie NICHT die Doppelbürstenhalterung (2).
- Merken Sie sich, auf welcher Seite der Bürste die Borsten überlappen (3). Ziehen Sie die Bürste heraus.
- Installieren Sie die neue Bürste mit Borstenüberlappung (3) wie zuvor.

Radinneres mit Zahnrad und Sperrklinke (siehe Abb. 30)

Entfernen Sie nicht beide Räder gleichzeitig; die Teile sind nicht untereinander austauschbar.

- Nehmen Sie den Sprengring und die Unterlegscheibe von der Welle des Ratschengetriebes (1) ab.
- Entfernen Sie den Antriebsstift (2) und das Ratschengetriebe. Reinigen Sie den Schaft und das Getriebe.
- Installieren Sie das Ratschengetriebe und den Antriebsstift. Der Stift muss sich frei in der Welle bewegen können.
- Fetten Sie die Welle leicht ein und füllen Sie das Ratschengetriebe mit Schmierfett.
- Fetten Sie die Bürstenachse und die Getriebezähne am Rad leicht ein. Installieren Sie das Rad.

Hinweis: Die Bürsten sollten sich nur während der Vorwärtsdrehung bewegen. Falls sich die Bürsten in beide Richtungen drehen, ist der Antriebsstift des Ratschengetriebes blockiert. Demontieren Sie es und sorgen Sie dafür, dass sich der Antriebsstift frei bewegen kann.

Sécurité

Bien lire et comprendre le manuel d'utilisation du véhicule, ainsi que ces instructions, avant toute utilisation de ce balai ramasseur. Toujours instruire les autres utilisateurs avant qu'ils n'utilisent ce balai ramasseur.

Symboles



Ne pas serrer à ce stade



Serrer maintenant



Huile



Graisse

Montage

Monter le balai ramasseur comme indiqué par les illustrations ci-après. Faire attention aux repères ci-dessous dans les instructions :

- 1 – Broses en chevauchement
- 2 – Patte de fixation repérée en rouge
- 3 – Patte de fixation repérée en noir
- 4 – Boucles pour le sac intérieur
- 5 – Trous vers le bas
- 6 – Trous vers le haut

Fonctionnement



Risques de blessure

- Ne jamais fixer la corde à votre corps. La corde risque de s'enrouler autour des broches ou d'autres pièces tournantes et de vous blesser. N'attacher la corde qu'au véhicule tracteur. Ne pas toucher à la corde pendant que le véhicule est en mouvement.
 - Ne jamais permettre à des enfants de toucher au balai ramasseur
 - Ne jamais laisser qui que ce soit se tenir sur un balai ramasseur en mouvement.
 - Toujours porter des souliers en travaillant avec le balai ramasseur.
 - Ne jamais faire fonctionner le balai ramasseur si des objets étrangers sont pris dans les broches. Arrêter le moteur du véhicule, éliminer les objets étrangers et vérifier l'absence de dégâts. Si le balai ramasseur est endommagé, le réparer avant de le remettre en fonctionnement.



Risques de retournement

- Vérifier la capacité de charge du véhicule tracteur, et ne ramasser que des quantités appropriées de gazon et de feuilles dans le sac de recueil.
- Au démarrage, s'assurer que le balai ramasseur reste en équilibre et ne se retourne pas.
- Ne pas travailler sur des pentes supérieures à 10°
- Ne pas dépasser 10 km/h (6 m/h).
- Rouler lentement et avec précaution, en particulier pour tourner et sur les sols accidentés.

Nota : Les caractéristiques motrices et de freinage sont fonction de la charge remorquée.



Risques d'incendie

- Toujours garder le balai ramasseur à l'écart des feux. Une chaleur excessive risque d'endommager les broches et le sac de recueil, voire de faire prendre feu à ce dernier.
- Toujours vider le sac de recueil avant de ranger le balai ramasseur, une combustion spontanée pouvant se produire.

Attelage du balai ramasseur au véhicule tracteur (Voir la figure 26)

- Garer le véhicule tracteur et le balai ramasseur sur un terrain plat et horizontal.
- Régler la hauteur du balai ramasseur à sa position médiane à l'aide de la poignée de réglage.
- Atteler le balai ramasseur de sorte que le sac de recueil soit aussi parallèle au sol que possible, et que la garde au sol soit comprise entre 13 et 18 cm.
- Ne pas dépasser 10 km/h (6 m/h).

Réglage de la hauteur des broches

- Desserrer le boulon de réglage.
- Appuyer sur le levier de réglage de hauteur pour monter les broches.
- Régler de manière que les broches s'enfoncent de 15 mm dans le gazon.
- Serrer le boulon de réglage.

Vidage du sac de recueil

- Arrêter le véhicule tracteur et arrêter le moteur.
- Faire basculer le sac de recueil à partir du véhicule tracteur, en tirant sur la corde.

Entretien

Huiler les roulements de roues une fois par saison. Déposer le capuchon sur le moyeu et appliquer quelques gouttes d'huile légère.

Graisser l'axe des broches en début et en fin de saison (voir la figure 27).

Nettoyer et graisser les pignons d'entraînement tous les deux ans (voir la figure 28). Déposer le capuchon du moyeu (1), le contre-écrou (2), la rondelle plate (3) et la roue.

Réparations

Remplacement des broches (Voir la figure 29)

- Retirer le sac de recueil. Desserrer seulement le boulon des pattes de fixation simples (1). Ne pas desserrer la patte de fixation double (2).
- Noter le côté de la broche sur lequel les soies se chevauchent (3). Extraire la broche.
- Monter une broche neuve en veillant à ce que le chevauchement des soies (3) soit identique à celui noté auparavant.

Pignon de roue et linguet (Voir la figure 30)

Ne pas déposer les deux roues en même temps ; en effet, les pièces ne sont pas interchangeables.

- Déposer le circlip et la rondelle de l'axe du pignon (1).
- Déposer la goupille (2) et le pignon. Nettoyer l'axe et le pignon.
- Reposer le pignon et sa goupille. La goupille doit obligatoirement coulisser librement dans l'axe.
- Graisser légèrement l'axe et remplir le pignon de graisse.
- Graisser légèrement l'axe des broches et les dents du pignon de la roue. Reposer la roue.

Nota : Les broches ne doivent bouger que pendant une rotation vers l'avant. Si les broches tournent dans les deux sens, la goupille d'entraînement est bloquée dans le pignon du cliquet. Démontez et s'assurer que la goupille d'entraînement se déplace librement.

Sicurezza

Prima di usare il raccoglierba, leggere ed assimilare il manuale del veicolo e queste istruzioni. Impartire le opportune istruzioni agli altri utenti, prima di affidare loro l'azionamento del raccoglierba.

Legenda



Non serrare ancora



Serrare



Oliare



Ingrassare

Montaggio

Assemblare il raccoglierba nel modo indicato dalle illustrazioni riportate alla fine di queste istruzioni. Prestare attenzione ai seguenti numeri di riferimento qui riportati:

- 1 – Sovrapposizione delle spazzole
- 2 – Fermo per spazzola rosso
- 3 – Fermo per spazzola nero
- 4 – Anelli del sacco interno
- 5 – Fori verso il basso
- 6 – Fori verso l'alto

Funzionamento



Rischio di lesioni

- Non legarsi mai la corda addosso. La corda può avvolgersi attorno alle spazzole o ad altre parti ruotanti e causare lesioni. Legare la corda solamente al veicolo trainante. Non toccare la corda mentre il veicolo è in moto.
- Non permettere mai ai bambini di usare il raccoglierba.
- Vietare a chiunque di farsi un giro sul raccoglierba.
- Lavorare con il raccoglierba indossando calzature appropriate.
- Non azionare mai il raccoglierba se ci sono corpi estranei incastrati nelle spazzole. Spegnerne il motore del veicolo, rimuovere i corpi estranei ed escludere la presenza di danni. Se il raccoglierba è danneggiato, ripararlo prima di continuare ad azionarlo.



Rischio di ribaltamento

- Controllare la portata del veicolo trainante e raccogliere nella sacca una quantità appropriata di erba e di foglie.
- All'inizio del lavoro, accertarsi che il raccoglierba sia ben equilibrato e non si ribalti.
- Non lavorare su pendenze superiori ai 10 gradi.
- Non superare i 10 km/h.
- Guidare lentamente e con cura, specie durante le sterzate e su terreni dissestati.

N.B. Le caratteristiche di guida e di frenata dipendono dal carico rimorchiato.



Rischio di incendio

- Tenere sempre lontano il raccoglierba dal fuoco. Il calore eccessivo può danneggiare le spazzole e la sacca e causare l'incendio della sacca stessa.
- Svuotare sempre la sacca prima di conservare il raccoglierba, pena l'insorgere di una combustione spontanea.

Collegamento del raccoglierba al veicolo trainante (Zie figur 26)

- Parcheggiare il veicolo trainante ed il raccoglierba su un terreno piano e livellato.
- Impostare la leva di regolazione dell'altezza del raccoglierba a metà gamma.
- Collegare il raccoglierba in modo da disporre la sacca quanto più possibile parallela al terreno, ad una distanza da terra compresa tra 13 cm e 18 cm.
- Non superare i 10 km/h.

Impostazione dell'altezza delle spazzole

- Allentare la vite di regolazione.
- Abbassare la leva di regolazione dell'altezza per sollevare le spazzole.
- Impostare le spazzole in modo da penetrare l'erba ad una profondità di 15 mm.
- Serrare la vite di regolazione.

Svuotamento della sacca

- Arrestare il veicolo trainante e spegnerne il motore.
- Rovesciare la sacca tirandone la corda da veicolo trainante.

Manutenzione

Lubrificare i cuscinetti delle ruote una volta per stagione. Rimuovere il coprimozzo ed applicare poche gocce di olio leggero.

Lubrificare l'assale delle spazzole all'inizio ed alla fine della stagione (vedere la figura 27).

Pulire ed ingrassare gli ingranaggi conduttori ogni due anni (vedere la figura 28). Rimuovere il coprimozzo (1), il controdado (2), la rondella piana (3) e la ruota.

Servizio

Sostituzione delle spazzole (vedere la figura 29)

- Rimuovere la sacca. Allentare solamente la vite ed il dado dei fermi singoli delle spazzole (1). Non allentare il fermo doppio (2).
- Annotare su quale lato della spazzola le setole si sovrappongono (3). Far scorrere la spazzola verso l'esterno.
- Installare la nuova spazzola, riproducendo la sovrapposizione originale delle setole (3).

Ingranaggio e nottolino della ruota (Zie figur 30)

Non rimuovere entrambe le ruote allo stesso tempo. I pezzi non sono intercambiabili.

- Rimuovere l'anello di fermo e la rondella dall'albero dell'ingranaggio a nottolino (1).
- Rimuovere il perno di trazione (2) e l'ingranaggio a nottolino. Pulire l'albero e l'ingranaggio.
- Installare l'ingranaggio a nottolino ed il perno di azionamento. Il perno deve muoversi liberamente nell'albero.
- Ingrassare appena l'albero e riempire l'ingranaggio a nottolino di grasso.
- Ingrassare appena l'albero delle spazzole ed i denti della ruota. Installare la ruota.

N.B. Le spazzole devono muoversi solo durante la rotazione in avanti. Se le spazzole girano in entrambe le direzioni, il perno di trazione sta incastrandosi l'ingranaggio a nottolino. Smontare e verificare che il perno si posti liberamente.

Veiligheid

Zorg ervoor dat u de handleiding van het voertuig en deze instructies leest en begrijpt alvorens deze veger te gebruiken. Zorg ervoor dat anderen weten hoe ze de veger moeten bedienen alvorens u toelaat dat ze de veger hanteren.

Symbolen



Nog niet vastdraaien



Nu stevig vastdraaien



Olie



Smeervet

Montage

Monteer de veger zoals weergegeven op de illustraties onderaan deze instructies. Let op de volgende verwijzingsnummers in de instructies:

- 1 – Overlappende borstels
- 2 – Borstelhouder met rode markering
- 3 – Borstelhouder met zwarte markering
- 4 – Binnenbeugels graszak
- 5 – Gaten naar beneden
- 6 – Gaten naar boven

Bediening



Letselgevaar

- Maak het touw nooit aan uw lichaam vast. Het touw kan in de borstels of andere draaiende delen verstrikt raken waardoor u letsel kunt oplopen. Bevestig het touw uitsluitend aan het trekvoertuig. Raak het touw niet aan als het voertuig in beweging is.
 - U mag nooit kinderen de veger laten bedienen.
 - U mag niet toelaten dat iemand op de veger meerijsd.
 - U moet altijd schoenen dragen als u met de veger aan het werk bent.
 - U mag de veger nooit gebruiken als er voorwerpen in de borstels klem zitten. Zet de motor uit, verwijder de voorwerpen en controleer of er iets is beschadigd. Als de veger is beschadigd, moet deze eerst worden gerepareerd voordat u hem weer gebruikt.



Omkiepgevaar

- Kijk de laadcapaciteit na van het trekvoertuig en veeg niet meer gras en bladeren in de graszak dan deze capaciteit toelaat.
- Zorg er bij het opstarten voor dat de veger in evenwicht blijft en niet omkiept.
- Werk niet op steilere hellingen dan 10°.
- Rijd niet harder dan 10 km/u.
- Rijd langzaam en voorzichtig, vooral als u een draai maakt op oneffen grond.

NB: De rij- en remkenmerken zijn afhankelijk van de lading die u trekt.



Brandgevaar

- Houd de veger altijd uit de buurt van vuur. Te grote hitte kan de borstels en de graszak beschadigen waardoor de graszak vlam kan vatten.
- U moet altijd de graszak legen voordat u de veger stalt; zelfontbranding kan vóórkomen.

De veger aan het trekvoertuig bevestigen (Zie figuur 26)

- Parkeer het trekvoertuig en de veger op vlakke grond.
- Stel de hoogte van de verstelhendel van de veger in op het midden van de verstelruimte.
- Bevestig de veger zodanig dat de graszak zo parallel mogelijk met de grond is waarbij de onderkant 13 à 18 cm boven de grond hangt.
- Rijd niet harder dan 10 km/u.

De borstelhoogte instellen

- Maak de stelbout los.
- Duw de borstelhendel naar beneden om de borstels te laten zakken.
- Stel de borstels zo in dat ze circa 13 mm diep het gras in zakken.
- Maak de stelbout weer vast.

De graszak legen

- Stop het trekvoertuig en zet de motor uit.
- Kantel de graszak van het trekvoertuig door aan het touw te trekken.

Onderhoud

Smeer eenmaal in het seizoen de wielagers door. Verwijder de wielpal en druppel er wat olie in.

Aan het begin en eind van het seizoen vet u de borstelas in (zie figuur 27).

Het aandrijfmechanisme moet om het jaar worden gereinigd en ingevet (zie figuur 28). Verwijder de wielpal (1), borgmoer (2), platte vulring (3) en wiel.

Reparaties

De borstels vervangen (Zie figuur 29)

- Verwijder de graszak. Maak alleen de bout en moer los op de houders voor één borstel (1). Laat de houders met dubbele borstels vastzitten (2).
- Noteer aan welke kant de borstels overlappen (3). Schuif de borstel eruit.
- Plaats de nieuwe borstel met dezelfde overlap in de borstelharen (3) als voorheen.

Wiel aandrijving en wielpal (Zie figuur 30)

Verwijder de wielen niet allebei tegelijkertijd; de onderdelen zijn niet onderling uitwisselbaar.

- Verwijder de opsluit- en afdichtingsring van de as van de palinrichting (1).
- Verwijder de aandrijfpin (2) en de palinrichting. Reinig de as en aandrijving.
- Zet de palinrichting en aandrijfpen weer op hun plaats. De pen moet vrij kunnen bewegen in de as.
- Smeer een beetje vet op de as en vul de palinrichting met vet.
- Smeer een beetje vet op de borstelas en tandwielen op het wiel. Zet het wiel weer op zijn plaats.

NB: De borstels behoren alleen vooruit te kunnen draaien. Als de borstels beide kanten op kunnen draaien, betekent dit dat de aandrijfpen de palinrichting blokkeert. Haal alles weer uit elkaar en zorg ervoor dat de aandrijfpen vrij kan bewegen.

Seguridad

Lea atentamente el manual del vehículo y estas instrucciones antes de utilizar la barredora. Siempre instruya a otros usuarios sobre su funcionamiento antes de que operen su barredora.

Símbolos



Por ahora, no lo ajuste



Ajuste ahora



Aceite



Grasa

Armado

Arme la barredora como se muestra en la ilustración al pie de estas instrucciones. Preste atención a los siguientes números de referencia que figuran en las instrucciones:

- 1 – Cepillos superpuestos
- 2 – Retén del cepillo marcado en rojo
- 3 – Retén del cepillo marcado en negro
- 4 – Lazos internos de la bolsa
- 5 – Perforaciones hacia abajo
- 6 – Perforaciones hacia arriba

Funcionamiento



Riesgo de lesiones

- Nunca amarre la cuerda a su cuerpo. La cuerda puede enroscarse en los cepillos u otras piezas giratorias y puede lastimarlo. Sólo amarre la cuerda al vehículo de remolque. No toque la cuerda mientras el vehículo esté en movimiento.
 - No permita que un niño maneje la barredora.
 - No permita que nadie monte la barredora.
 - Siempre utilice calzado cuando trabaje con la barredora.
 - Nunca haga funcionar la barredora si hay material atascado en los cepillos. Apague el motor del vehículo, quite la materia extraña y verifique que no haya daños. Si la barredora está dañada, repárela antes de continuar utilizándola.



Riesgo de vuelco

- Verifique la capacidad de carga del vehículo de remolque y sólo barra cantidades adecuadas de césped y hojas en la bolsa.
- Al comenzar a utilizarla, asegúrese que la barredora mantenga su equilibrio y no vuelque.
- No trabaje en pendientes mayores a 10° de inclinación.
- No exceda los 10 km/h.
- Conduzca lenta y cuidadosamente, en especial, al girar o transitar sobre terreno despajeado.

Nota: Las características de manejo y frenado dependen de la carga remolcada.



Riesgo de incendio

- Siempre mantenga la barredora lejos del fuego. El calor excesivo puede dañar los cepillos y la bolsa y hacer que se queme.
- Siempre vacíe la bolsa para césped antes de guardar la barredora, es posible que se produzca combustión espontánea.

Cómo conectar la barredora al vehículo de remolque (Ver Figura 26)

- Asegúrese que el vehículo de remolque y la barredora estén en terreno plano.
- Gradúe la manija de ajuste de altura de la barredora alrededor de la mitad de su rango de ajuste.
- Conecte la barredora de modo que la bolsa para césped esté paralela al piso, tanto como sea posible, y que entre la parte inferior y el piso quede un espacio libre de 13 a 18 cm).
- No exceda los 10 km/h.

Ajuste de la altura del cepillo

- Afloje el perno de ajuste.
- Presione hacia abajo sobre la palanca de ajuste de altura para levantar los cepillos.
- Gradúe la altura de los cepillos para que penetren el césped a una profundidad de 13 mm.
- Ajuste el perno.

Vaciado de la bolsa para césped

- Detenga el vehículo de remolque y apague el motor.
- Inclíne la bolsa para césped jalando de la cuerda, desde el vehículo de remolque.

Mantenimiento

Lubrique los cojinetes de las ruedas una vez por temporada. Quite la tapa del cubo y aplique unas gotas de aceite liviano.

Lubrique el eje del cepillo al comenzar y finalizar la temporada (Ver Figura 27).

Limpie y engrase los engranajes propulsores cada dos años (Ver Figura 28). Quite la tapa del cubo (1), la tuerca de seguridad (2), la arandela plana (3) y la rueda.

Servicio

Reemplace los cepillos (Ver Figura 29)

- Quite la bolsa para césped. Sólo afloje el perno y la tuerca de los retenes simples del cepillo (1). No afloje el retén doble del cepillo (2).
- Tenga en cuenta cuál es el lado del cepillo en el que se superponen las cerdas. (3). Deslice el cepillo para retirarlo.
- Coloque un nuevo cepillo con las cerdas superpuestas (3) como estaba anteriormente.

Cojinete y trinquete de la rueda (Ver Figura 30)

No retire ambas ruedas al mismo tiempo, las piezas no son intercambiables.

- Retire el aro retén y la arandela del eje del engranaje de retención (1).
- Quite el pasador (2) y el engranaje de retención. Limpie el eje y el engranaje.
- Coloque el engranaje de retención y el pasador. El pasador debe moverse libremente en el eje.
- Aplique una pequeña cantidad de grasa en el eje y llene el engranaje de retención con grasa.
- Aplique una pequeña cantidad de grasa en el eje del cepillo y en los dientes del engranaje de la rueda. Coloque la rueda.

Nota: Los cepillos sólo deben girar hacia adelante. Si los cepillos giran en ambas direcciones, el pasador está obstruyendo el engranaje de retención. Desármelo y asegúrese que el pasador se mueve con libertad.

Segurança

Leia e compreenda o manual do veículo e estas instruções antes de usar esta máquina de varrer relvados. Treine sempre os outros utilizadores antes de os deixar trabalhar com a máquina de varrer relvados.

Símbolos



Não aperte ainda



Aperte agora



Óleo



Massa lubrificante

Montagem

Monte a máquina de varrer relvados conforme se mostra nas ilustrações que estão no fim destas instruções. Tome atenção aos seguintes números de referência usados nestas instruções:

- 1 – Escovas que se recobrem
- 2 – Fixador de escova marcado a vermelho
- 3 – Fixador de escova marcado a preto
- 4 – Alças do saco interior
- 5 – Buracos virados para baixo
- 6 – Buracos virados para cima

Funcionamento



Risco de ferimentos

- Nunca prenda a corda ao seu corpo. A corda pode prender-se nas escovas ou noutras peças rotativas e feri-lo. Prenda a corda apenas no veículo tractor. Não toque na corda enquanto o veículo estiver em movimento.
 - Nunca permita que crianças manejem a máquina de varrer
 - Não permita que ninguém se monte na máquina de varrer.
 - Tenha sempre calçado posto quando trabalhar com a máquina de varrer.
 - Nunca ponha a funcionar a máquina de varrer se houver materiais estranhos agarrados às escovas. Desligue o motor do veículo, retire os materiais estranhos e verifique se houve danos. Se a máquina de varrer tiver ficado danificada, repare-a antes de continuar a trabalhar com ela.



Risco de capotamento

- Verifique a capacidade de carga do veículo tractor e varra apenas quantidades apropriadas de erva e de folhas para dentro do saco para recolha de erva.
- Ao arrancar, assegure-se de que a máquina de varrer mantém o seu equilíbrio e não tem tendência a capotar.
- Não trabalhe em declives com mais de 10°.
- Não exceda 10 km/h.
- Conduza devagar e com cuidado, especialmente durante as curvas e em terrenos irregulares.

Nota: As características da condução e da travagem dependem da carga rebocada.



Risco de fogo

- Mantenha a máquina de varrer sempre longe do fogo. O calor excessivo pode danificar as escovas e o saco de recolha de erva, e pode incendiar o saco.
- Esvazie sempre o saco de recolha de erva antes de armazenar a máquina de varrer; pode ocorrer a combustão espontânea de detritos vegetais.

Prender a máquina de varrer ao veículo tractor (Consulte a Figura 26)

- Estacione o veículo tractor e a máquina de varrer num solo liso e nivelado.
- Regule o manípulo de ajuste da altura da máquina de varrer para o meio da gama de regulação.
- Prenda a máquina de varrer de maneira que o saco de recolha de erva fique tão paralelo ao solo quanto possível, e de modo que a sua parte de baixo fique a 13 até 18 cm do solo.
- Não exceda 10 km/h.

Regular a altura das escovas

- Desaperte o perno de ajuste.
- Empurre para baixo a alavanca de ajuste da altura para levantar as escovas.
- Regule as escovas para que penetrem na relva até uma profundidade de 13 mm.
- Aperte o perno de ajuste.

Esvaziar o saco de recolher erva

- Pare o veículo tractor e desligue o motor.
- Desde o veículo tractor, puxe a corda para inclinar e virar o saco de recolher erva.

Manutenção

Lubrifique as chumaceiras das rodas uma vez durante a estação de trabalho. Retire a tampa do cubo da roda e aplique algumas gotas de óleo fino.

Lubrifique o eixo das escovas no início e no fim da estação (Consulte a Figura 27).

Limpe e lubrifique com massa as engrenagens da transmissão de dois em dois anos (Consulte a Figura 28). Retire a tampa do cubo da roda (1), a porca de freio (2), a anilha plana (3) e a roda.

Serviço de manutenção

Substituir as escovas (Consulte a Figura 29)

- Retire o saco de recolha de erva. Afrouxe apenas o parafuso e a porca nos suportes de fixação de uma escova (1). Não afrouxe os suportes de fixação de duas escovas (2).
- Tome nota de que lado da escova é que as cerdas se recobrem (duplicam) (3). Faça deslizar a escova para fora.
- Instale uma nova escova com as cerdas a recobrir as da outra (3) como estavam antes.

Engrenagem da roda e lingueta (roquete) (Consulte a Figura 30)

Não retire ambas as rodas ao mesmo tempo; as peças não são intercambiáveis.

- Retire o anel de retenção e a anilha do eixo da engrenagem de roquete (1).
- Retire a cavilha de freio (2) e a engrenagem de roquete. Limpe o veio e a engrenagem.
- Instale a engrenagem de roquete e a cavilha de freio. A cavilha tem que se poder mover livremente no veio.
- Lubrifique levemente o veio com massa e encha a engrenagem de roquete com massa consistente.
- Lubrifique levemente com massa o eixo das escovas e os dentes da engrenagem na roda. Instale a roda.

Nota: As escovas só devem mover-se durante a rotação para a frente. Se as escovas rodarem em ambas as direcções, a cavilha de freio está a encravar a engrenagem de roquete. Desmonte e assegure-se de que a cavilha se move livremente.

Ασφάλεια

Διαβάστε και κατανοήστε το εγχειρίδιο του οχήματος και αυτές τις οδηγίες πριν χρησιμοποιήσετε αυτό το σάρωθρο. Πάντα να εκπαιδεύετε άλλους χρήστες πριν να χειριστούν το σάρωθρο.

Σύμβολα



Μη σφίγγετε ακόμη



Σφίξτε τώρα



Λάδι



Γρασάρισμα

Συναρμολόγηση

Συναρμολογήστε το σάρωθρο, όπως φαίνεται στις εικόνες στο τέλος αυτών των οδηγιών. Δώστε προσοχή στους ακόλουθους αριθμούς αναφοράς εντός των οδηγιών:

- 1 - Βούρτσες Επικάλυψης
- 2 - Εξάρτημα συγκράτησης βούρτσας με κόκκινη σήμανση
- 3 - Εξάρτημα συγκράτησης βούρτσας με μαύρη σήμανση
- 4 - Εσωτερικοί βρόχοι σάκου
- 5 - Τρύπες στραμμένες προς τα κάτω
- 6 - Τρύπες στραμμένη προς τα πάνω

Λειτουργία



Κίνδυνος τραυματισμού

- Ποτέ μην προσδένετε το σχοινί στο σώμα σας. Το σχοινί μπορεί να τυλιχτεί γύρω από τις βούρτσες ή άλλα περιστρεφόμενα εξαρτήματα και να σας τραυματίσει. Να συνδέετε το σχοινί μόνο στο όχημα ρυμούλκησης. Μην αγγίζετε το σχοινί, ενώ το όχημα βρίσκεται σε κίνηση.
 - Ποτέ μην αφήνετε τα παιδιά να χειρίζονται το σάρωθρο
 - Μην επιτρέπεται σε κανέναν για να κάθεται στο σάρωθρο.
 - Πάντα να φοράτε υποδήματα κατά την εργασία με το σάρωθρο.
 - Ποτέ μην χρησιμοποιείτε το σάρωθρο αν κάποιο ξένο αντικείμενο έχει κολλήσει στις βούρτσες. Σβήνετε τον κινητήρα του οχήματος, αφαιρέστε το ξένο αντικείμενο και ελέγξτε για τυχόν ζημιές. Αν το σάρωθρο έχει υποστεί ζημιά, επισκευάστε το πριν συνεχίσετε τη λειτουργία.



Κίνδυνος ανατροπής

- Ελέγξτε τη χωρητικότητα φόρτωσης του οχήματος ρυμούλκησης και να σαρώνετε μόνο τις κατάλληλες ποσότητες γκαζόν και φύλλων στο σάκο.
- Όταν ξεκινάτε, βεβαιωθείτε ότι το σάρωθρο διατηρεί την ισορροπία του και δεν ανατρέπεται.
- Μην εργάζεστε σε πλαγιές με κλίση άνω των 10°.
- Μην υπερβαίνετε τα 10 χμ /ω.
- Οδηγείτε αργά και προσεκτικά, ιδίως όταν στρίβετε και σε ανώμαλο έδαφος.

Σημείωση: Τα χαρακτηριστικά οδήγηση και φρεναρίσματος εξαρτώνται από το ρυμουλκούμενο φορτίο.



Κίνδυνος πυρκαγιάς

- Διατηρείτε πάντα το σάρωθρο μακριά από φωτιά. Η υπερβολική θερμότητα μπορεί να προκαλέσει ζημιά στις βούρτσες και στο σάκο συλλογής και θα μπορούσε να κάνει την τσάντα να καεί.
- Πάντα να αδειάζετε το σάκο συλλογής πριν την αποθήκευση του σάρωθρου' μπορεί να προκληθεί αυτανάφλεξη.

Προσάρτηση του σάρωθρου σε όχημα ρυμούλκησης (Βλ. Σχήμα 26)

- Παρκάρετε το όχημα ρυμούλκησης και το σάρωθρο σε επίπεδο, ομαλό έδαφος.
- Ρυθμίστε το ύψος της λαβής προσαρμογής του σάρωθρου στη μέση της διαδρομής της.
- Προσαρτήστε το σάρωθρο, έτσι ώστε ο σάκος συλλογής να είναι παράλληλος με το έδαφος όσο το δυνατόν περισσότερο και ότι το κάτω μέρος απέχει από το έδαφος μεταξύ 13 cm και 18 cm.
- Μην υπερβαίνετε τα 10 χμ /ω.

Ρύθμιση του ύψους βούρτσας

- Χαλαρώστε τη βίδα ρύθμισης.
- Πιέστε προς τα κάτω το μοχλό ρύθμισης του ύψους για να ανυψώσετε τις βούρτσες.
- Ρυθμίστε τις βούρτσες ώστε να διεισδύουν το γρασίδι σε βάθος 13 mm.
- Σφίξτε τη βίδα ρύθμισης.

Αδειασμα του σάκου συλλογής

- Σταματήστε το ρυμουλκ όχημα και σβήστε τον κινητήρα.
- Γυρίστε το σάκο συλλογής από το ρυμουλκ όχημα, τραβώντας το σχοινί.

Συντήρηση

Λιπάνετε τα ρουλεμάν των τροχών μία φορά κατά τη διάρκεια της σεζόν. Αφαιρέστε το καπάκι της πλήμνης και εφαρμόστε μερικές σταγόνες ελαφρύ λάδι.

Λιπάνετε τον άξονα βούρτσας στην αρχή και στο τέλος της σεζόν (Βλ. Σχήμα 27).

Καθαρίστε και λιπάνετε τα γρανάζια με γράσο κάθε δύο χρόνια (Βλ. Σχήμα 28). Αφαιρέστε το καπάκι πλήμνης (1), κόντρα παξιμάδι (2), ροδέλα (3) και τροχό.

Σέρβις

Αντικαταστήστε τις βούρτσες (Βλ. Σχήμα 29)

- Αφαιρέστε το σάκο συλλογής. Χαλαρώστε τη βίδα και παξιμάδι στο εξάρτημα συγκράτησης μονής βούρτσας (1). Μην χαλαρώστε το εξάρτημα συγκράτησης διπλής βούρτσας (2).
- Παρατηρήστε σε ποια πλευρά της βούρτσας επικαλύπτονται οι τρίχες (3). Σύρετε τη βούρτσα προς τα έξω.
- Εγκαταστήστε νέα βούρτσα με τις τρίχες να επικαλύπτονται (3), όπως πριν.

Γρανάζι και καστανία τροχού (Βλ. Σχήμα 30)

Μην αφαιρείτε και τους δύο τροχούς ταυτόχρονα' τα εξαρτήματα δεν είναι εναλλάξιμα.

- Αφαιρέστε το δακτύλιο συγκράτησης και ροδέλα από το γρανάζι καστανίας (1) του άξονα.
- Αφαιρέστε την περόνη (2) και το γρανάζι καστανίας. Καθαρίστε τον άξονα και το γρανάζι.
- Εγκαταστήστε το γρανάζι καστανίας και την περόνη. Η περόνη πρέπει να κινείται ελεύθερα μέσα στον άξονα.
- Λιπάνετε ελαφρά τον άξονα και γεμίστε την με καστανία με γράσο.
- Λιπάνετε ελαφρά τον άξονα βούρτσας και τα δόντια γραναζιού πάνω στον τροχό. Εγκαταστήστε τον τροχό.

Σημείωση: Οι βούρτσες πρέπει να κινούνται μόνο προς την εμπρόσθια κατεύθυνση όταν περιστρέφονται. Αν βούρτσες περιστρέφονται προς τις δύο κατευθύνσεις, η περόνη μπλοκάρει το γρανάζι καστανίας. Αποσυναρμολογήστε και βεβαιωθείτε ότι η περόνη κινείται ελεύθερα.

Sikkerhed

Læs og forstå trækkøretøjets brugermanual og disse anvisninger før brug af denne opsamler. Giv altid andre brugere grundige anvisninger, før de bruger græsopsamleren.

Symboler



Stram endnu ikke til



Stram nu



Olie



Smørefedt

Samling

Saml græsopsamleren som vist i illustrationerne ved enden af disse anvisninger. Hold øje med de følgende henvisningsnumre i anvisningerne:

- 1 – Overlappende børster
- 2 – Børstebeslag, mærket med rødt
- 3 – Børstebeslag, mærket med sort
- 4 – Indre kasseløkker
- 5 – Huller vendt nedad
- 6 – Huller vendt opad

Betjening



Risiko for tilskadekomst

- Fastgør aldrig rebet til din krop. Rebet kan blive viklet omkring børsterne eller andre roterende dele og medføre tilskadekomst. Fastgør kun rebet til trækkøretøjet. Rør ikke ved rebet mens køretøjet er i bevægelse.
 - Lad aldrig børn håndtere opsamleren
 - Lad aldrig nogen køre med på opsamleren.
 - Brug altid godt fodtøj, når du arbejder med opsamleren.
 - Brug aldrig opsamleren, hvis der er fremmedmateriale gået fast i børsterne. Stands køretøjets motor, fjern fremmedmaterialet og efterse for beskadigelse. Hvis opsamleren er beskadiget, så reparer den før du fortsætter med arbejdet.



Risiko for at vælte

- Se efter trækkøretøjets belastningskapacitet og fej kun en passende mængde græs og blade i opsamlerkassen.
- Når du starter, så se efter, at opsamleren beholder sin balance og ikke vælter.
- Brug ikke på skråninger over 10°.
- Kør ikke over 10 km/t.
- Kør langsomt og forsigtigt, især når du vender eller kører på ujævne overflader.

Bemærk: Køre- og bremsekaraktistikker afhænger af den bugserede last.



Brandfare

- Hold altid opsamleren borte fra ild. For megen varme kan beskadige børsterne og opsamlerkassen, og kan få kassen til at brænde.
- Tøm altid opsamlerkassen før opbevaring af opsamleren. Spontan antændelse kan forekomme.

Tilkobling af opsamleren til trækkøretøjet (Se figur 26)

- Parker trækkøretøjet og opsamleren på en flad, vandret overflade.
- Sæt opsamlerens højdejusteringshåndtag til omkring midt i dets område.
- Tilkobl opsamleren sådan, at opsamlerkassen er så parallel med jordoverfladen som muligt og at undersiden går fri af jorden med 13-18 cm.
- Kør ikke over 10 km/t.

Indstilling af børstehøjden

- Løsn justeringsbolten.
- Skub nedad på højdejusteringshåndtaget for at løfte børsterne.
- Indstil børsterne til at trænge ca. 1 cm ned i græsset. .
- Løsn justeringsbolten.

Tømning af opsamlerkassen

- Stands trækkøretøjet og sluk for motoren.
- Tip opsamlerkassen fra trækkøretøjet ved at trække i rebet.

Vedligeholdelse

Smør hjullejerne en gang hver sæson. Fjern hjulkapslen og påfør nogle få dråber let olie.

Smør børsteakslen ved begyndelsen og slutningen af hver sæson (Se figur 27).

Rengør og smør drivgearene hvert andet år (Se figur 28). Fjern hjulkapslen (1), låsemøtrikken (2), skiven (3) og hjulet.

Service

Udskift børsterne (Se figur 29)

- Fjern opsamlerkassen. Løsn kun bolten og møtrikken på de enkelte børstebeslag (1). Løsn ikke de dobbelte beslag (2).
- Bemærk på hvilken side af børsterne børstehårene overlapper (3). Skub børsterne ud.
- Sæt nye børster i med børstehårenes overlap (3) vendt på samme måde som før.

Hjulgear og pal (Se figur 30)

Tag ikke begge hjul af samtidigt. Delene er ikke indbyrdes omskiftelige.

- Fjern holderingen og skiven fra palværkets skaft (1).
- Fjern medbringerstiften (2) og palværket. Rengør akslen og tandhjulet.
- Sæt palværket og medbringerstiften på plads igen. Stiften skal kunne bevæges frit i akslen.
- Smør akslen let og fyld palværkets tænder med smørefedt.
- Smør børsteakslen og tandhjulets tænder på hjulet med smørefedt. Sæt hjulet på.

Bemærk: Børsterne må kun kunne bevæges under fremadrotation. Hvis børsterne kan rotere i begge retninger, blokerer medbringerstiften for palværket. Skil hjulet ad igen og forvis dig om, at medbringerstiften kan bevæge sig frit.

Sikkerhet

Les og forstå brukerhåndboken for kjøretøyet og disse instruksjonene før du bruker oppsamleren. Gi alltid andre brukere grundig instruksjon før de bruker oppsamleren.

Symboler



Trekk ikke til ennå



Trekk til nå



Olje



Smørefett

Montering

Monter oppsamleren som vist i illustrasjonene i slutten av disse instruksjonene. Vær oppmerksom på følgende henvisningsnumre i følgende instruksjoner:

- 1 – Overlappende børster
- 2 – Børstefeste merket med rødt
- 3 – Børstefeste merket med svart
- 4 – Løkker for indre pose
- 5 – Hull som vender ned
- 6 – Hull som vender opp

Drift



Fare for personskade

- Fest aldri tauet til kroppen. Tauet kan slynge seg rundt børstene eller andre roterende deler og forårsake personskade. Tauet skal bare festes til trekkjøretøyet. Berør aldri tauet mens kjøretøyet er i bevegelse.
 - Tillat aldri barn å bruke oppsamleren.
 - Tillat aldri noen å sitte på oppsamleren.
 - Bruk alltid fottøy under arbeid med oppsamleren.
 - Bruk aldri oppsamleren hvis fremmedlegemer sitter fast i børstene. Slå av motoren til kjøretøyet, fjern fremmedlegemene og se etter om det forekommer skader. Hvis oppsamleren er skadet, skal den repareres før den brukes igjen.



Fare for velting

- Sjekk lastekapasiteten til trekkjøretøyet, og fei bare opp passende mengder gress og løv i gressposen.
- Pass på at oppsamleren opprettholder balansen og ikke velter når du starter arbeidet.
- Arbeid ikke i skråninger som er brattere enn 10°.
- Overskrid ikke 10 km/t.
- Kjør sakte og forsiktig, spesielt når du snur eller er på ujevnt underlag.

Merk: Kjøre- og bremseegenskapene er avhengig av lasten som trekkes.



Brannfare

- Hold alltid oppsamleren borte fra åpen ild. Høy varme kan skade børstene og gressposen, og kan føre til at posen tar fyr.
- Tøm alltid gressposen før oppsamleren settes bort for å unngå plutselig antenning.

Feste oppsamleren til trekkjøretøyet (se figur 26)

- Parker trekkjøretøyet og oppsamleren på flatmark.
- Sett oppsamlerens høydejusteringshåndtak midtveis i justeringsområdet.
- Fest oppsamleren, slik at gressposen sitter så parallelt med bakken som mulig og at klaringen mellom undersiden og bakken er mellom 13 cm og 18 cm.
- Overskrid ikke 10 km/t.

Innstille børstehøyden

- Løsne justeringsbolten.
- Trykk ned høydejusteringsspaken for å heve børstene.
- Innstill børstene, slik at de trenger 13 mm ned i gresset
- Stram til justeringsbolten.

Tømme gressposen

- Stopp trekkjøretøyet og slå av motoren.
- Vipp gressposen fra trekkjøretøyet ved å trekke i tauet.

Vedlikehold

Smør hjullagrene én gang i sesongen. Ta av hjulkapselen og ha på noen dråper lett olje.

Smør børsteakselen i begynnelsen og slutten av sesongen (se figur 27).

Rengjør og smør tannhjulene annethvert år (se figur 28). Ta av hjulkapselen (1), låsemutteren (2), den flate skiven (3) og hjulet.

Service

Skifte børstene (se figur 29)

- Fjern gressposen. Løsne bare boltene og mutrene på de enkle børstefestene (1). Det doble børstefestet (2) skal ikke løsnes.
- Legg merke til hvilken side av børsten som busten overlapper (3). Skyv børsten ut.
- Sett på en ny børste, og pass på at busten overlapper (3), slik den gjorde tidligere.

Hjulutveksling og sperreanordning (se figur 30)

Ta ikke av begge hjulene samtidig fordi delene kan ikke brukes om hverandre.

- Fjern låseringen og -skiven fra sperreverkakselen (1).
- Fjern drivpinnen (2) og sperreverket. Rengjør akselen og giret.
- Sett tilbake sperreverket og drivpinnen. Pinnen skal bevege seg fritt i akselen.
- Smør litt smørefett på akselen, og fyll sperreverket med smørefett.
- Smør litt smørefett på børsteakselen og fortanningen på hjulet. Sett på hjulet.

Merk: Børstene skal bare bevege seg ved rotering forover. Hvis børstene roterer i begge retninger, er det drivpinnen som blokkerer sperreverket. Demonter og pass på at drivpinnen beveger seg fritt.

Säkerhet

Läs och förstå fordonets bruksanvisning och dessa anvisningar innan du använder denna uppsamlare. Instruera alltid andra användare innan de kör uppsamlaren.

Symboler



Dra inte åt ännu



Dra åt nu



Olja



smörjfett

Montera

Montera uppsamlaren som visas i illustrationerna i slutet av dessa anvisningar. Var uppmärksam på följande referensnummer inom anvisningarna:

- 1 – Överlappande borstar
- 2 – Hållare för borste, rödmarkerad
- 3 – Hållare för borste, svartmarkerad
- 4 – Öglor i innerpåse
- 5 – Hål för skruvar vända nedåt
- 6 – Hål för skruvar vända uppåt

Drift



Risk för personskada

- Fäst aldrig repet vid kroppen. Repet kan lindas runt borstarna eller andra roterande delar och skada dig. Fäst endast repet vid dragfordonet. Rör inte vid repet medan fordonet är i rörelse.
 - Låt aldrig barn hantera uppsamlaren
 - Låt aldrig någon åka på uppsamlaren.
 - Använd alltid skor när du arbetar med uppsamlaren.
 - Kör aldrig uppsamlaren om främmande föremål har fastnat i borstarna. Stäng av fordonets motor, ta bort främmande föremål och kontrollera eventuella skador. Om uppsamlaren är skadad, gör reparationer innan du fortsätter att köra.



Risk för att välta

- Kontrollera dragfordonets lastkapacitet och sopa endast lämpliga mängder gräs och löv i gräspåsen.
- När du startar, kontrollera att uppsamlaren håller balansen och inte välter.
- Kör inte i sluttningar med större lutning än 10°.
- Kör inte fortare än 10 km/t.
- Kör långsamt och försiktigt, speciellt när du svänger och på ojämn mark.

Obs! Kör- och bromsegenskaperna beror på den dragna lasten.



Risk för brand

- Håll alltid uppsamlaren borta från eld. För mycket värme kan skada borstarna och gräspåsen och kan göra att påsen fattar eld.
- Töm alltid gräspåsen innan du ställer undan uppsamlaren; självantändning kan inträffa.

Fästa uppsamlaren vid dragfordon (Se bild 26)

- Parkera dragfordonet och uppsamlaren på flat, jämn mark.
- Sätt uppsamlarens höjdjusteringshandtag i mitten av inställningsområdet.
- Fäst uppsamlaren så att gräspåsen är så parallell med marken som möjligt och så att undersidan är mellan 13 cm och 18 cm från marken.
- Kör inte fortare än 10 km/t.

Ställa in borstens höjd

- Lossa justeringsbulten.
- Hög borstarna genom att trycka höjdjusteringsspaken nedåt.
- Ställ in borstarna till att tränga ned i gräset till ett djup av 13 mm.
- Dra åt justeringsbulten.

Tömma gräspåsen

- Stoppa dragfordonet och stäng av motorn.
- Luta gräspåsen från dragfordonet genom att dra i repet.

Underhåll

Smörj hjullagren en gång under säsongen. Ta bort navkapseln och applicera några droppar lätt olja.

Smörj borstens axel i början och slutet av säsongen (Se figur 27).

Rengör och smörj kugghjulen vartannat år (Se figur 28). Ta bort navkapsel (1), låsmutter (2), platt bricka (3) och hjul.

Service

Byt ut borstarna (Se bild 29)

- Ta bort gräspåsen. Lossa endast bult och mutter på hållarna för en borste (1). Lossa inte hållare för dubbla borstar (2).
- Lägg märke till på vilken sida av borsten som stråna överlappar (3). Dra ut borsten.
- Installera ny borste med stråna överlappande (3) som förut.

Kugghjul och spärrhake (Se bild 30)

Ta inte bort båda hjulen samtidigt; delar är inte utbytbara.

- Ta bort låsring och bricka från spärrhjulets (1) axel.
- Ta bort drevstift (2) och spärrhjul. Rengör axel och kugghjul.
- Installera spärrhjul och drevstift. Stiftet måste röra sig fritt i axeln.
- Smörj axeln lätt och fyll spärrhjulet med smörjfett.
- Applicera litet smörjfett på borstens axel och hjulets kuggar. Installera hjulet.

Obs! Borstar ska snurra endast när hjulet rullar framåt. Om borstarna rör sig både framåt och bakåt har drevstiftet fastnat i spärrhjulet. Ta isär och kontrollera att drevstiftet rör sig fritt.

Turvallisuus

Lue ja ymmärrä ajoneuvon käsikirja ja nämä ohjeet ennen tämän lakaisimen käyttöä. Neuvo aina muita käyttäjiä, ennen kuin he käyttävät lakaisinta.

Symbolit



Älä kiristä vielä



Kiristä nyt



Öljy



Rasva

Kokoonpano

Kokoa lakaisin näiden ohjeiden lopussa olevien kuvien mukaisesti. Kiinnitä huomiota ohjeissa oleviin seuraaviin viitenumeroihin:

- 1 – Limittäin olevat harjat
- 2 – Punaisella merkitty harjan kiinnitin
- 3 – Mustalla merkitty harjan kiinnitin
- 4 – Pussin sisärenkaat
- 5 – Ylöspäin osoittavat reiät
- 6 – Alaspäin osoittavat reiät

Käyttö



Tapaturmavaara

- Älä koskaan kiinnitä köyttä kehoosi. Köysi voi kiertyä harjojen tai muiden pyöriä osien ympärille ja aiheuttaa tapaturman. Kiinnitä köysi ainoastaan hinaavaan ajoneuvoon. Älä koske köyteen ajoneuvon ollessa liikkeessä.
 - Älä anna lasten koskaan käsitellä lakaisinta.
 - Älä anna kenenkään matkustaa lakaisimen päällä.
 - Käytä aina jalkineita lakaisimen kanssa työskennellessäsi.
 - Älä koskaan käytä lakaisinta, jos sen harjoihin on tarttunut jotakin. Sammuta ajoneuvon moottori, poista tarttunut materiaali ja tarkasta, onko vaurioita. Jos lakaisin on vahingoittunut, korjaa se ennen käytön jatkamista.



Kaatumisvaara

- Tarkasta hinaavan ajoneuvon kantavuus äläkä lakaise liikaa ruohoa ja lehtiä ruohonkeräyssäiliöön.
- Varmista aluksi, että lakaisin pysyy tasapainossa eikä kaadu.
- Älä työskentele rinteillä, jotka ovat jyrkempiä kuin 10 astetta.
- Älä ylitä nopeutta 10 km/t.
- Aja hitaasti ja varovasti, varsinkin kääntyessäsi ja epätasaisella alustalla.

Huomaa: Ajo- ja jarrutusominaisuudet riippuvat hinatusta kuormasta.



Palovaara

- Pidä lakaisin aina pois tulen läheltä. Kova kuuminen voi vahingoittaa harjoja ja ruohonkeräyssäiliötä ja sytyttää säiliön palamaan.
- Tyhjennä ruohonkeräyssäiliö ennen lakaisimen varastointia, sillä se voi syttyä itsestään.

Lakaisimen kytkeminen vetävään ajoneuvoon (katso kuvaa 26)

- Pysäköi hinaava ajoneuvo ja lakaisin tasaiselle maalle.
- Aseta lakaisimen korkeudensäätökahvasen säätöalueen keskikohdalle.
- Kiinnitä lakaisin siten, että ruohonkeräyssäiliö on mahdollisimman samansuuntaisesti maanpinnan kanssa ja että säiliön pohjan ja maanpinnan välinen etäisyys on 13–18 cm.
- Älä ylitä nopeutta 10 km/t.

Harjojen korkeuden asettaminen

- Löysää säätöpulttia.
- Nosta harjoja painamalla korkeudensäätövipua alaspäin.
- Aseta harjat siten, että ne tunkeutuvat nurmikkoon 13 mm:n syvyydelle.
- Kiristä säätöpultti.

Ruohonkeräyssäiliön tyhjentäminen

- Pysäytä hinaava ajoneuvo ja sammuta moottori.
- Kippaa ruohonkeräyssäiliö hinaavasta ajoneuvosta käsin köydestä vetämällä.

Kunnossapito

Voitele pyörien laakerit kerran kaudessa. Irrota pölykapseli ja lisää muutama pisara kevyttä öljyä.

Voitele harjojen akseli kauden alussa ja lopussa (katso kuvaa 27).

Puhdista ja voitele vetopyörästä kahden vuoden välein (katso kuvaa 28). Irrota pölykapseli (1), lukkomutteri (2), litteä aluslevy (3) ja pyörä.

Huolto

Vaihda harjat (katso kuvaa 29)

- Irrota ruohonkeräyssäiliö. Löysää ja irrota ainoastaan yhden harjan kiinnittimet (1). Älä löysää kahden harjan kiinnittimiä (2).
- Huomioi, kummalla puolella harjaa harjakset ovat limittäin (3). Vedä harja pois.
- Asenna uusi harja niin, että harjakset tulevat limittäin (3) kuten aiemmin.

Hammaspyörä ja säppi (katso kuvaa 30)

Älä irrota pyöriä samanaikaisesti. Niiden osat eivät ole keskenään vaihdettavissa.

- Irrota pidätinrenkas ja aluslevy säppipyörän (1) akselista.
- Irrota vetotappi (2) ja säppipyörä. Puhdista akseli ja hammaspyörä.
- Asenna säppipyörä ja vetotappi. Tapin tulee liikkua vapaasti akselissa.
- Voitele akseli kevyesti ja täytä säppipyörä rasvalla.
- Voitele harjojen akseli ja pyörän hammastus kevyesti. Asenna pyörä.

Huomaa: Harjojen tulee liikkua pyörien pyöriessä ainoastaan eteenpäin. Jos harjat pyöriävät kumpaankin suuntaan, vetotappi on juututtanut säppipyörän kiinni. Pura ja varmista, että vetotappi liikkuu vapaasti.

Bezpieczeństwo

Należy przeczytać tę instrukcję obsługi oraz instrukcję obsługi pojazdu przed użyciem zamiatarki. Zawsze należy udzielić odpowiednich wskazówek innym użytkownikom zanim zaczną używać zamiatarki.

Symbole



Nie dokręcać na tym etapie.



Dokręcić teraz.



Olej



Smar

Składanie

Zmontować zamiatarkę zgodnie z rysunkami zamieszczonymi na końcu tej instrukcji. Należy zwrócić szczególną uwagę na poniższe numery ukazane na rysunkach w tej instrukcji:

- 1 – Szczotki zachodzące na siebie
- 2 – Ustalacz szczotek, oznaczony na czerwono
- 3 – Ustalacz szczotek, oznaczony na czarno
- 4 – Wewnętrzne elementy ramy worka
- 5 – Otwory skierowane w dół
- 6 – Otwory skierowane w górę

Eksploatacja



Niebezpieczeństwo obrażeń

- Nie wolno w żadnych okolicznościach mocować linki do ciała. Linka może owinać się wokół1 szczotek lub innych obracających się elementów i spowodować obrażenia. Linkę mocować tylko do pojazdu holującego. Nie dotykać linki, kiedy pojazd jest w ruchu.
 - Nie zezwolić, aby w jakichkolwiek okolicznościach dzieci obsługiwały tę zamiatarkę.
 - Nie wolno dopuścić do tego, aby ktokolwiek jechał na zamiatarce.
 - Podczas pracy z zamiatarką nosić solidne obuwie robocze.
 - Nie uruchamiać zamiatarki, jeśli w szczotkach zaklinowane są jakieś przedmioty. Wyłączyć silnik pojazdu, wyjąć zaklinowany przedmiot i sprawdzić, czy nie doszło do uszkodzeń. Jeżeli zamiatarka jest uszkodzona, naprawić przed uruchomieniem.



Niebezpieczeństwo przewrócenia

- Sprawdzić dopuszczalne obciążenie ciągnika i nie przekraczać go przy zgarnianiu trawy i liści do worka.
- Przy uruchamianiu uważać na prawidłową równowagę zamiatarki, aby nie doszło do jej przewrócenia.
- Nie posługiwać się na stokach o nachyleniu powyżej 10°.
- Nie przekraczać prędkości 10 km/h.
- Jechać powoli, szczególnie przy zakręcaniu lub na nierównym podłożu.

Uwaga: Parametry jazdy i hamowania uzależnione są od holowanego ładunku.



Niebezpieczeństwo pożaru

- Nie zbliżać zamiatarki do źródeł ognia. Przegrzanie może uszkodzić szczotki i worek na trawę, jak również spowodować zapalenie się worka.
- Przed odstawieniem zamiatarki na dłuższy okres opróżnić worek zasobnika, aby nie dopuścić do spontanicznego zapłonu.

Mocowanie zamiatarki do pojazdu holującego (Zob. Rys. 26)

- Ustawić ciągnik i zamiatarkę na płaskiej, równej powierzchni.
- Umieścić uchwyt regulacji wysokości zamiatarki w połowie zakresu regulacji.
- Umocować zamiatarkę w taki sposób, aby worek na trawę był jak najbardziej równoległy do ziemi, a odstęp pomiędzy dolną powierzchnią worka i podłożem był w granicach 13 cm - 18 cm.
- Nie przekraczać prędkości 10 km/h.

Ustawianie wysokości szczotek

- Poluzować śrubę regulacyjną.
- Popchnąć dźwignię regulacji wysokości, aby podnieść szczotki.
- Ustawić szczotki tak, aby wchodziły w trawę na głębokość ok. 13 mm.
- Dokręcić śrubę regulacyjną.

Opróżnianie worka na trawę

- Zatrzymać ciągnik i wyłączyć silnik.
- Pociągnąć linę i przewrócić worek na trawę w kierunku od ciągnika.

Serwisowanie / Konserwacja

Raz na sezon nasmarować łożyska kół. Zdjąć kołpaki z kół i wpuścić kilka kropli lekkiego oleju.

Nasmarować wałek ze szczotkami na początku i na końcu sezonu (Zob. Rys. 27).

Czyścić i smarować tryby napędu raz na dwa lata (Zob. Rys. 28). Zdjąć kołpak koła (1), nakrętkę blokującą (2), płaską podkładkę (3) i koło.

Serwis

Wymiana szczotek. (Zob. Rys. 29)

- Wyjąć worek na trawę. Śruby i nakrętki poluzować tylko na pojedynczych ustalaczach szczotek (1). Nie luzować podwójnych ustalaczy szczotek (2).
- Zwrócić uwagę, po której stronie szczotki włosie zachodzi na siebie (3). Wysunąć szczotkę.
- Zamocować nową szczotkę, z włosiem zachodzącym na siebie w ten sam sposób (3).

Zębatka koła i zapadka (Zob. Rys. 30)

Nie zdejmować jednocześnie dwóch kół, ich części nie są wzajemnie wymienne.

- Zdjąć pierścień mocujący i podkładkę z wałka mechanizmu zapadkowego (1).
- Wyjąć zawleczkę (2) i zębatkę mechanizmu zapadkowego. Oczyścić wałek i zębatkę.
- Założyć zębatkę mechanizmu zapadkowego i sworzeń napędu. Sworzeń musi swobodnie obracać się w wałku.
- Lekko nasmarować wałek i napędzić koło zębate mechanizmu zapadkowego smarem.
- Lekko nasmarować oś szczotek i zęby zębatki na kole. Założyć koło.

Uwaga: Szczotki powinny poruszać się tylko podczas ruchu do przodu. Jeżeli szczotki obracają się w obydwie strony, oznacza to, że trzpień napędu blokuje mechanizm zapadkowy. Rozmontować i sprawdzić, czy trzpień porusza się swobodnie.

Bezpečnost

Dříve, než budete používat zametač trávníků, prostudujte si příručku pro uživatele vozidla a tuto příručku. Dříve, než zametač budou používat jiné osoby, vždy je řádně poučte.

Symbols



Ještě neutahujte



Teď utáhněte



Olej



Mazivo

Sestavení

Zametač sestavte podle obrázků na konci této příručky. Věnujte pozornost níže uvedeným referenčním číslům v příručce:

- 1 – Překrývající se kartáče
- 2 – Červeně označený úchyt kartáčů
- 3 – Černě označený úchyt kartáčů
- 4 – Vnitřní oka na sběrný koš
- 5 – Otvory směřující dolů
- 6 – Otvory směřující nahoru

Provoz



Riziko poranění

- Lano si nikdy neuvazujte k tělu. Mohlo by se omotat kolem kartáčů nebo jiných otočných součástí a poranit vás. Lano připojíte pouze k tažnému vozidlu. Dokud se vozidlo pohybuje, lana se nedotýkejte.
 - Nikdy nedovolte, aby se zametačem pracovaly děti.
 - Nikdy nedovolte, aby na zametači někdo jezdil.
 - Při práci se zametačem vždy noste pevnou obuv.
 - Pokud je v kartáčích zaklesnutý cizí předmět, se zametačem nepracujte. Vypněte motor vozu, odstraňte cizí těleso a zkontrolujte, zda zametač není poškozený. Zjistíte-li poškození, před dalším provozem zametač opravte.



Riziko převrácení

- Zkontrolujte zátěžovou kapacitu tažného vozidla a do sběrného koše na trávu nametejte jen vhodné množství trávy a listů.
- Při startu se přesvědčte, že zametač se udržuje v rovnováze a nepřevrátí se.
- Nepracujte na svazích se sklonem vyšším než 10 stupňů.
- Nepřekračujte rychlost 10 km/h.
- Řiďte pomalu a opatrně, obzvláště při otáčení a na nerovném povrchu.

Poznámka: Charakteristiky řízení a brzdění závisí na taženém nákladu.



Nebezpečí požáru

- Chraňte zametač před ohněm. Nadměrné teplo může poškodit kartáče a sběrný koš a může dojít k zapálení koše.
- Před uložením zametače sběrný koš vždy vyprázdněte, protože může dojít k samovznícení obsahu.

Připojení zametače k tažnému vozidlu (Viz obrázek 26)

- Zaparkujte tažné vozidlo a zametač na plochem a rovném povrchu.
- Páku pro nastavení výšky zametače posuňte asi doprostřed možného rozsahu nastavení.
- Zametač připojte tak, aby koš na trávu byl co nejvíce ve vodorovné poloze, spodní strana asi 13 – 18 cm nad zemí.
- Nepřekračujte rychlost 10 km/h.

Nastavení výšky kartáčů

- Povolte nastavovací šroub.
- Kartáče zvednete zatlačením páky pro nastavení výšky směrem dolů.
- Kartáče nastavte tak, aby zasahovaly do trávy do hloubky asi ½ palce (13 mm).
- Utáhněte nastavovací šroub.

Vyprázdnění koše na trávu

- Zastavte tažné vozidlo a vypněte motor.
- Koš na trávu vyklopte zatažením za lanko.

Údržba

Jednou za sezónu namažte ložiska kol. Sundejte kryt kol a na ložiska nakapejte několik kapek lehkého oleje.

Na začátku a na konci sezóny namažte osu kartáčů (viz obrázek 27).

Ložiska hnacího ústrojí vyčistěte a namažte každé dva roky (viz obrázek 28). Sundejte kryt kola (1), pojistnou matici (2), plochou podložku (3) a kolo.

Servis

Výměna kartáčů (Viz obrázek 29)

- Sundejte koš na trávu. Povolte šroub a matici pouze na jednoduchém úchytu kartáče (1). Nepovolujte dvojitý úchyt kartáče (2).
- Povšimněte si, na které straně kartáče štětiny přečnivají (3). Stáhněte kartáč z úchytu.
- Nainstalujte nový kartáč, štětiny musejí přečnivát (3) stejně jako předtím.

Ložiska kol a aretační západka (Viz obrázek 30)

- Nesundávejte obě kola najednou - součásti nejsou vzájemně zaměnitelné.
- Z hřídele rohatkového převodu (1) sundejte příchytný kroužek a podložku.
 - Vyndejte závlačku (2) a sundejte rohatkový převod. Hřídel a převod vyčistěte.
 - Nainstalujte rohatkový převod a závlačku. Závlačka se musí v hřídeli volně pohybovat.
 - Lehce namažte hřídel a naplňte rohatkový převod mazivem.
 - Lehce namažte osu kartáče a zuby převodu kola. Nainstalujte kolo.

Poznámka: Kartáče by se měly otáčet pouze směrem dopředu. Pohybují-li se oběma směry, závlačka blokuje rohatkový převod. Rozmontujte a ujistěte se, že se závlačka volně pohybuje.

Biztonság

A gypeprő gép használata előtt olvassa végig a jármű kézikönyvét és a jelen utasításokat, és győződjön meg arról, hogy meg is értette azokat. Mindig adjon utasításokat más felhasználóknak, mielőtt a gypeprő gépet üzemeltetnék.

Jelmagyarázat



Még ne szorítsa meg!



Most szorítsa meg.



Olaj



Zsír

Összeállítás

A gypeprő gépet az ezen utasítások végén található ábráknak megfelelően állítsa össze. Az utasításokban figyeljen az alábbi hivatkozási számokra:

- 1 – Fedőkefék
- 2 – Pirossal jelölt kefetartó
- 3 – Feketével jelölt kefetartó
- 4 – Belső zsák-akasztók
- 5 – Lefelé néző lyukak
- 6 – Felfelé néző lyukak

Üzemeltetés



Sérülésveszély

- A kábelt soha ne kösse a testére! A kábel a kefék vagy más forgó alkatrészek köré tekeredhet, és megsebesítheti Önt. A kábelt csakis a vonójárműhöz erősítse. Amíg a jármű mozgásban van, ne érintse meg a kábelt.
 - Soha ne hagyja, hogy gyermekek kezeljék a gypeprő gépet!
 - Soha ne engedjen senkit a gypeprő gépen utazni!
 - Amikor a gypeprő géppel dolgozik, mindig viseljen lábbelit.
 - Soha ne üzemeltesse a gypeprő gépet, ha idegen anyag akadt a kefékbe! Állítsa le a jármű motorját, távolítsa el az idegen anyagot, majd ellenőrizze, hogy nem sérült-e meg a gép. Ha a gypeprő gép megsérült, az üzemeltetésének folytatása előtt javítsa meg.



A gép felborulásának veszélye!

- Ellenőrizze a vonójármű terhelési kapacitását, és csak annak megfelelő mennyiségű fűvet és levelet seperjen a fűzsákba.
- Beindításkor ügyeljen arra, hogy a gypeprő gép megtartsa az egyensúlyát, és ne boruljon fel.
- 10 foknál meredekebb lejtőkön ne dolgozzon!
- Ne lépje túl az 10 km/órás sebességet!
- Lassan és óvatosan vezessen, különösen fordulás közben vagy egyenetlen talajon.

Megjegyzés: A vezetési és fékezési jellemzők a vont terheléstől függenek.



Tűzveszély!

- A gypeprő gépet mindig tartsa tűztől távol. A túlzott hó kárt tehet a kefékben és a fűzsákban, és a zsákot lángra lobbantathatja.
- Mielőtt a gypeprő gépet tárolná, mindig ürítse ki a fűzsákot: a száraz fű spontán módon meggyulladhat.

A gypeprő gép rácsatlakoztatása a vonójárműre (Lásd a 26. ábrát.)

- A vonójárművet és a gypeprő gépet lapos, egyenetlen terepen parkolja le.
- Állítsa a gypeprő gép magasságállító fogantyúját a beállítási tartomány középeré.
- Úgy csatlakoztassa a gypeprő gépet a járműhöz, hogy a fűzsák a talajjal a lehető legpárhuzamosabban helyezkedjen el, és az alja a talajtól 13 cm és 18 cm közötti távolságban legyen.
- Ne lépje túl az 10 km/órás sebességet!

A kefemagasság beállítása

- Lazítsa meg az állítócsavart.
- 2 A kefék megemeléséhez nyomja le a magasságállító kart.
- Úgy állítsa be a keféket, hogy a fűbe 13 mm-nyire tudjanak behatolni.
- Szorítsa meg az állítócsavart.

A fűzsák kiürítése

- Állítsa le a vonójárművet, és kapcsolja ki a motort.
- A kábel meghúzásával döntse el a fűzsákot a vonójárműtől.

Karbantartás

A kerécsapágyakat szezononként egyszer kenje meg. Vegye le a dísztárcsát, és tegyen fel néhány csepp könnyűolajat.

A szezon elején és végén kenje meg a kefetartó tengelyt (lásd a 27. ábrát).

Kétévente tisztítsa és zsírozza meg a hajtóművet (lásd a 28. ábrát). Vegye le a dísztárcsát (1), az ellenanyát (2), a lapos alátétet (3) és a hajtókereket.

Szervizelés

A kefék cseréje (Lásd a 29. ábrát.)

- Távolítsa el a fűzsákot. Csak az egyszárnyú kefetartó lemezeket (1) lazítsa meg a csavart és az anyát. Ne lazítsa meg a kétszárnyú kefetartó lemezt (2)!
- Jegyezze meg, hogy a kefe melyik oldalán vannak átfedésben a serték (3). Csúsztassa ki a kefét.
- Tegye be az új kefék úgy, hogy a serték ugyanúgy legyenek átfedésben (3), mint annak előtte.

A fogaskerék és a kilincsmű (Lásd a 30. ábrát.)

Ne vegye le egyszerre mindkét kereket; az alkatrészeik nem cserélhetők fel egymással!

- Távolítsa el a tartógyűrűt és az alátétet a kilincskerék (1) tengelyről.
- Távolítsa el a hajtópecket (2) és a kilincskereket. Tisztítsa meg a tengelyt és a kereket.
- Tegye vissza a kilincskereket és a hajtópecket. A peceknek szabadon kell tudnia mozogni a tengelyben.
- Vékonyan zsírozza meg a tengelyt, és tölts fel zsírral a kilincskereket.
- Vékonyan zsírozza meg a kefetartó tengelyt és a kerék fogaskerekeit. Tegye fel a kereket.

Megjegyzés: A keféknek csakis az előre haladó forgás közben szabad mozogniuk. Ha a kefék mindkét irányban mozognak, akkor a hajtópecek megakasztja a kilincskereket. Szerelje szét a szerelvényt, és gondoskodjon arról, hogy a hajtópecek szabadon tudjon mozogni.

Техника безопасности

Прежде чем пользоваться этой машиной, прочитайте и усвойте руководство транспортного средства и это руководство. Всегда инструктируйте других пользователей прежде, чем они будут управлять этой машиной.

Символы



Еще не затягивайте



Теперь затяните



Жидкая смазка



Консистентная смазка

Сборка

Соберите машину, как показано на рисунках в конце этого руководства. Обратите внимание на следующие номера позиций в этом руководстве:

- 1 – Перекрывающие щетки
- 2 – Держатель щетки, помеченный красным
- 3 – Держатель щетки, помеченный черным
- 4 – Внутренние петли мешка
- 5 – Обращенные вниз отверстия
- 6 – Обращенные вверх отверстия

Эксплуатация



Риск травмы

- Никогда не крепите трос к своему телу. Трос может обмотаться вокруг щеток или других вращающихся деталей и травмировать вас. Крепите трос только к буксирному транспортному средству. Не касайтесь троса во время движения транспортного средства.
 - Никогда не разрешайте детям работать с этой машиной.
 - Не разрешайте никому ехать на этой машине.
 - При работе с этой машиной всегда носите обувь.
 - Никогда не эксплуатируйте эту машину, если в щетках застряли посторонние предметы. Выключите двигатель транспортного средства, удалите посторонние предметы и проверьте, нет ли повреждений. Если машина повреждена, то прежде, чем продолжить работу, отремонтируйте ее.



Риск опрокидывания

- Проверьте грузоподъемность транспортного средства и сметайте в мешок для травы только соответствующее количество травы и листьев.
- При запуске удостоверьтесь в том, что машина сохраняет баланс и не опрокинется.
- Не работайте на склонах круче 10°.
- Не превышайте скорость выше 10 км/ч.
- Едьте медленно и осторожно, особенно на поворотах и на неровной почве.

Примечание. Характеристика вождения и тормозная характеристика зависят от буксируемой нагрузки.



Риск пожара

- Никогда не приближайте эту машину к огню. Перегрев может повредить щетки и мешок для травы и привести к сгоранию мешка.
- Во избежание самопроизвольного возгорания всегда опорожняйте мешок для травы перед постановкой машины на хранение.

Соединение машины с буксирным транспортным средством (см. рис. 26)

- Буксирное транспортное средство и машина должны находиться на ровном горизонтальном месте.
- Установите рукоятку регулирования высоты машины в середине диапазона регулирования.
- Подсоедините машину так, чтобы мешок для травы был максимально параллелен грунту и чтобы его просвет над грунтом был между 13 см и 18 см.
- Не превышайте скорость выше 10 км/ч.
- **Установка высоты щетки**
- Ослабьте регулировочный болт.
- Нажмите вниз рычаг регулирования высоты, чтобы поднять щетки.
- Установите щетки так, чтобы они вошли в траву на глубину 13 мм.
- Затяните регулировочный болт.

Опорожнение мешка для травы

- Остановите буксирное транспортное средство и выключите двигатель.
- Находясь на буксирном транспортном средстве, потяните трос и переверните мешок для травы.

Техническое обслуживание

Смазывайте подшипники колес один раз в сезон. Снимите колпак ступицы и добавьте несколько капель легкой жидкой смазки.

Смазывайте ось щетки в начале и конце сезона (см. рис. 27).

Каждые 2 года очищайте и смазывайте ведущие шестерни (см. рис. 28).

Снимите колпак ступицы (1), стопорную гайку (2), плоскую шайбу (3) и колесо.

Обслуживание

Замена щеток (см. рис. 29)

- Снимите мешок для травы. Ослабьте только болт и гайку на одношточных держателях (1). Не ослабляйте двухщеточный держатель (2).
- Заметьте, какую сторону щетки перекрывает щетина (3). Выньте щетку.
- Установите новую щетку с таким же перекрытием щетины (3), как до замены.

Шестерня колеса и собачка (см. рис. 30)

Не снимайте оба колеса одновременно; их детали не взаимозаменяемы.

- Снимите стопорное кольцо и шайбу с вала храповика (1).
- Снимите приводной штырь (2) и храповик. Очистите вал и храповик.
- Установите храповик и приводной штырь на место. Штырь должен свободно двигаться в валу.
- Нанесите легкий слой консистентной смазки на вал и заполните храповик консистентной смазкой.
- Нанесите легкий слой консистентной смазки на ось щетки и зубья шестерни на колесе. Установите колесо на место.

Примечание. Щетки должны двигаться только при вращении вперед. Если щетки вращаются в обоих направлениях, это значит, что приводной штырь защемляет храповик. Разберите и обеспечьте свободное движение приводного штыря.

Varnost

Preberite in se seznanite z navodili za uporabo vozila ter temi navodili pred uporabo pometaja. Vedno seznanite z navodili druge uporabnike pred uporabo pometaja.

Simboli



Ne privijte še



Privijte sedaj



Olje



Mast

Sestava

Sestavite pometaj tako, kot je prikazano na slikah na koncu teh navodil. Bodite pozorni na naslednje referenčne številke v navodilih:

- 1 – prekrivajoče krtače
- 2 – rdeče označeno držalo krtače
- 3 – črno označeno držalo krtače
- 4 – zanke notranje vreče
- 5 – navzdol obrnjene luknje
- 6 – navzgor obrnjene luknje

Delovanje



Nevarnost poškodb

- Nikoli ne privežite vrvi na vaše telo. Vrv se utegne zaplesti v krtače ali kakšen drug vrteči se del ter vas lahko poškoduje. Vrv privežite zgolj na vlečno vozilo. Ne dotikajte se vrvi, medtem ko se vozilo premika.
 - Nikoli ne dovolite otrokom, da upravljajo s pometajem.
 - Nikoli ne dovolite nikomur, da se vozi na pometaju.
 - Vedno bodite obuti, kadar delate s pometajem.
 - Nikoli ne upravljajte s pometajem, če se kakšen predmet zagoddi med krtače. Ugasnite motor vozila, odstranite predmet in preverite za morebitnimi poškodbami. Če je pometaj poškodovan, ga popravite pred ponovno uporabo.



Nevarnost prevrnitve

- Preverite nosilnost vlečnega vozila in pometite v vrečo za travo le temu ustrezno količino trave in listov.
- Na začetku vožnje se prepričajte, da ima pometaj ravnotežje in da se ne prevrača.
- Ne uporabljajte pometaja na pobočjih z naklonom večjim od 10°.
- Ne vozite več kot 10 km/h.
- Vozite počasi in previdno, še posebej ko zavijate ali ste na neravnih tleh.

Opomba: Vozne in zaviralne lastnosti so odvisne od vlečnega tovora.



Nevarnost požara

- Vedno poskrbite, da pometaj ni v bližini ognja. Vročina lahko poškoduje krtače in vrečo za travo ter lahko povzroči vžig vreče.
- Vedno izpraznite vrečo za travo preden pospravite pometaj; obstaja nevarnost samovžiga.

Priklop pometaja na vlečno vozilo (glej sliko 26)

- Parkirajte vlečno vozilo in pometaj na ravnih tleh
- Postavite ročico za nastavev višine pometaja v srednjo pozicijo.
- Priklopite pometaj, tako da je vreča za travo čim bolj vzporedna s tlemi ter da je dno vsaj 13 cm and 18 cm nad tlemi.
- Ne vozite več kot 10 km/h.

Nastavev višine krtače

- Odvijte nastavitveni vijak
- Potisnite vzvod za nastavev višine navzdol, da dvignete krtače.
- Nastavite krtače, da prodrejo skozi travo v globini 13 mm.
- Privijte nastavitveni vija.

Praznjenje vreče za travo

- Ustavite vlečno vozilo in ugasnite motor.
- Prevrnite vrečo za travo z vlečnega vozila tako, da povlečete vrv.

Vzdrževanje

Namažite kolesne ležaje enkrat letno. Odstranite pokrov pesta ter kapnite nekaj kapljic olja.

Namažite os krtače na začetku in koncu sezone. (glej sliko 27).

Očistite in namastite pogonski zobnik vsaki dve leti (glej sliko 28). Odstranite pokrov pesta (1), matico (2), podložko (3) in kolo.

Servis

Zamenjava krtač (glej sliko 29)

- Odstranite vrečko za travo. Popustite vijak le na enojnem držalu krtače. (1). Ne popustite vijaka na dvojnem držalu krtače (2).
- Zapomnite si, na kateri strani krtače se ščetine prekrivajo. (3). Potisnite krtačo ven.
- Namestite novo krtačo s prekrivanjem ščetin, (3) kakor je bilo predhodno.

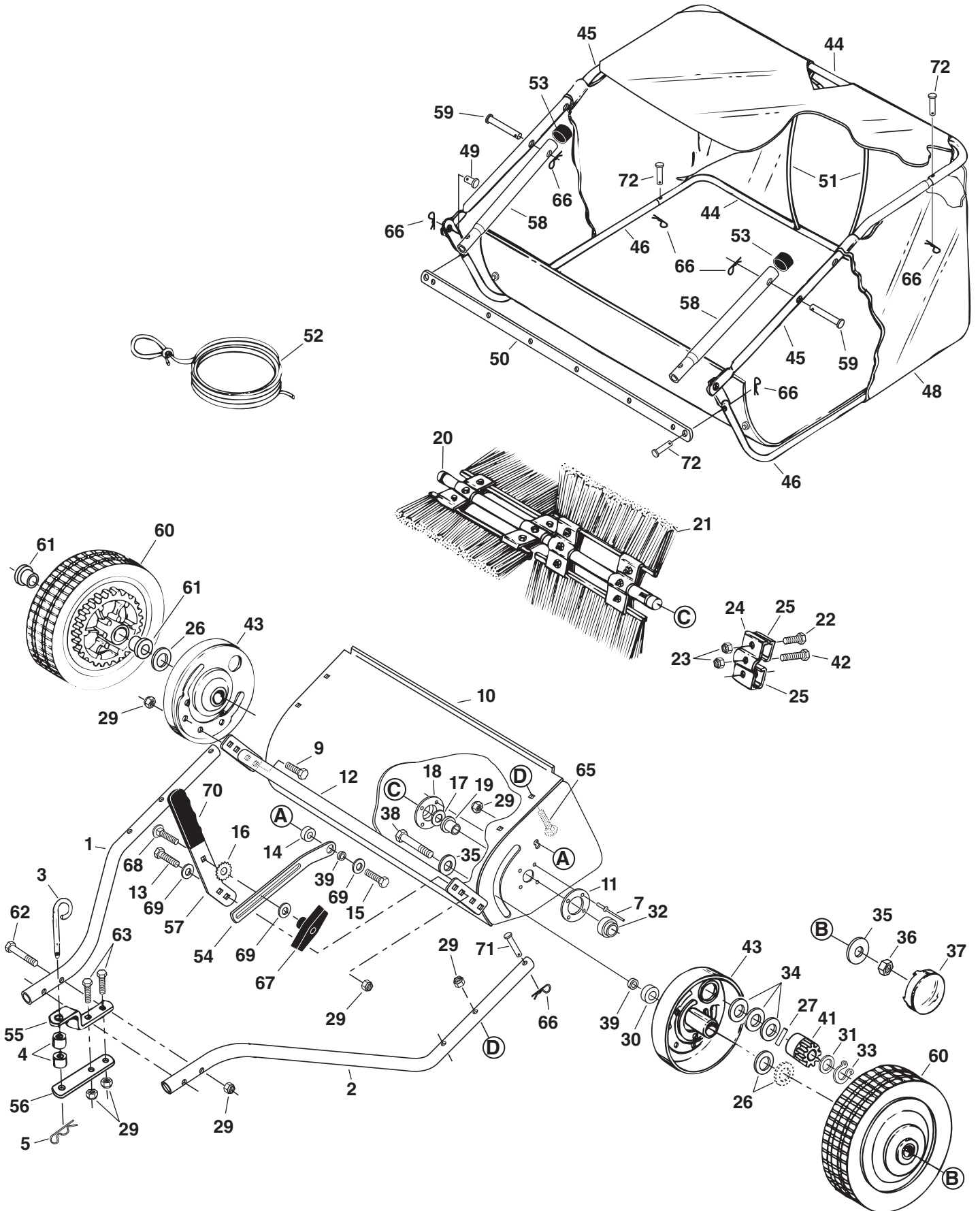
Pogonski zobnik in (glej sliko 30)

Ne odstranite obe kolesi hkrati; deli niso zamenljivi.

- Odstranite zaskočni obroč in podložko z gredi s pogonskim zobnikom (1).
- Odstranite sornik (2) in pogonski zobnik. Očistite gred in zobnik.
- Namestite pogonski zobnik in sornik. Sornik se mora prosto premikati v gredi.
- Rahlo namastite gred in napolnite pogonski zobnik z mastjo.
- Rahlo namastite os krtače in zobnike na kolesu. Namestite kolo.

Opomba: Krtače se praviloma obračajo le med premikanjem naprej. Če se obračajo v obe smeri, to pomeni, da sornik blokira pogonski zobnik. Razstavite in zagotovite, da se sornik prosto premika.

45-03201



45-03201

REF	PART NO.	QTY	DESCRIPTION	REF	PART NO.	QTY	DESCRIPTION
1	40614	1	Hitch Tube, R.H.	38	44961	2	Bolt, Hex 3/8-24 x 3-1/4" Lg.
2	40615	1	Hitch Tube, L.H.	39	23400	3	Bushing, Pivot
3	23353	1	Pin, Hitch	40	48652	1	Pinion Gear RH (not shown)
4	23368	2	Tube, Hitch Spacer	41	48651	1	Pinion Gear LH
5	43343	1	Hairpin Cotter, 1/8" #4	42	43661	4	Bolt, Hex 1/4-20 x 1" Lg.
7	C-9M5732	8	Rivet, Pop	43	64559	2	Dust Cover
9	43182	4	Bolt, Hex 5/16-18 x 3/4"	44	48587	2	Tube, Rear Hopper
10	66137	1	Sweeper Housing	45	48466	2	Tube, Upper Hopper
11	23336	2	Washer, Special	46	48726	2	Tube, Lower Hopper
12	66070	1	Height Adjustment Tube	48	48388	1	Hopper Bag
13	43063	2	Bolt, Hex 5/16-18 x 1"	49	48366	2	Clevis Pin, 3/8" x 1/2"
14	25408	1	Bushing, Spacer	50	24949	1	Strap, Bag Frame
15	43840	1	Bolt, Hex 5/16-18 x 1-1/4"	51	43926	2	Rod, Hopper Support
16	44732	1	Washer, Star	52	43737	1	Hopper Rope
17	R19212113	2	Washer, 5/8" SAE	53	44481	2	Cap, Vinyl
18	1629-56	2	Retainer, Dust Cover	54	24979	1	Strap, Height Adjustment
19	44910	2	Bushing, Brush Shaft	55	23687	1	Bracket, Hitch
20	25850	1	Brush Shaft	56	24192	1	Bracket, Hitch (Straight)
21	48557	4	Brush	57	26243	1	Handle, Height Adjustment
22	43012	8	Bolt, Hex 1/4-20 x 3/4" Lg.	58	40621	2	Tube, Bag Arm
23	47189	12	Nut, Nylock 1/4-20	59	43513	2	Pin, Clevis 3/8" x 3"
24	23580	4	Retainer, Brush (Double)	60	44985	2	Wheel with bearings
25	23581	8	Retainer, Brush (Single)	61	45088	4	Wheel Bearing
26	44008	2	Washer, 3/4"	62	44292	2	Bolt, Hex 5/16-18 x 2-1/2" Lg.
27	47046	2	Dowel Pin (Drive)	63	44180	2	Bolt, Hex 5/16-18 x 2" Lg.
29	47810	15	Nut, Nylock 5/16-18	65	43681	4	Bolt, Carriage 5/16-18 x 1-1/2"
30	44911	2	Spacer, .39" I.D.	66	43055	12	Hairpin Cotter, 3/32" #3
31	42093	2	Washer, .750" I.D.	67	43720	1	Knob, Wing 5/16-18 Thread
32	46219	2	Spacer, .78 I.D". x 1-1/4" O.D. x .5"	68	44326	1	Bolt, Carriage 5/16-18 x 1"
33	1650-21	2	Ring, Retaining .594"	69	43081	4	Washer, Flat 5/16" Std. Wrt.
34	40001	6	Washer, Shim 1-1/8" x .594" x .025"	70	43943	1	Grip, Height Adjust
35	141	4	Washer, Flat 1-1/2" x .375" x .062"	71	46867	2	Clevis Pin, 1/4" x 1-3/4" Lg.
36	1038	2	Nut, Nylock Jam 3/8-24 Thread	72	48365	6	Clevis Pin, 1/4" x 1-1/8"
37	2674-32	2	Hub Cap		42601	1	Owners Manual

SpeedPart *the fastest way to purchase parts* www.speedepart.com

SpeedEPart *the fastest way to purchase parts* www.speedepart.com

REPAIR PARTS

Agri-Fab, Inc.
809 South Hamilton
Sullivan, IL. 61951
217-728-8388
www.agri-fab.com

This document (or manual) is protected under the U.S. Copyright Laws and the copyright laws of foreign countries, pursuant to the Universal Copyright Convention and the Berne convention. No part of this document may be reproduced or transmitted in any form or by any means, electronic or mechanical, including photocopying or recording, or by any information storage or retrieval system, without the express written permission of Agri-Fab, Inc. Unauthorized uses and/or reproductions of this manual will subject such unauthorized user to civil and criminal penalties as provided by the United States Copyright Laws.